

Q. RIF. = 490.00

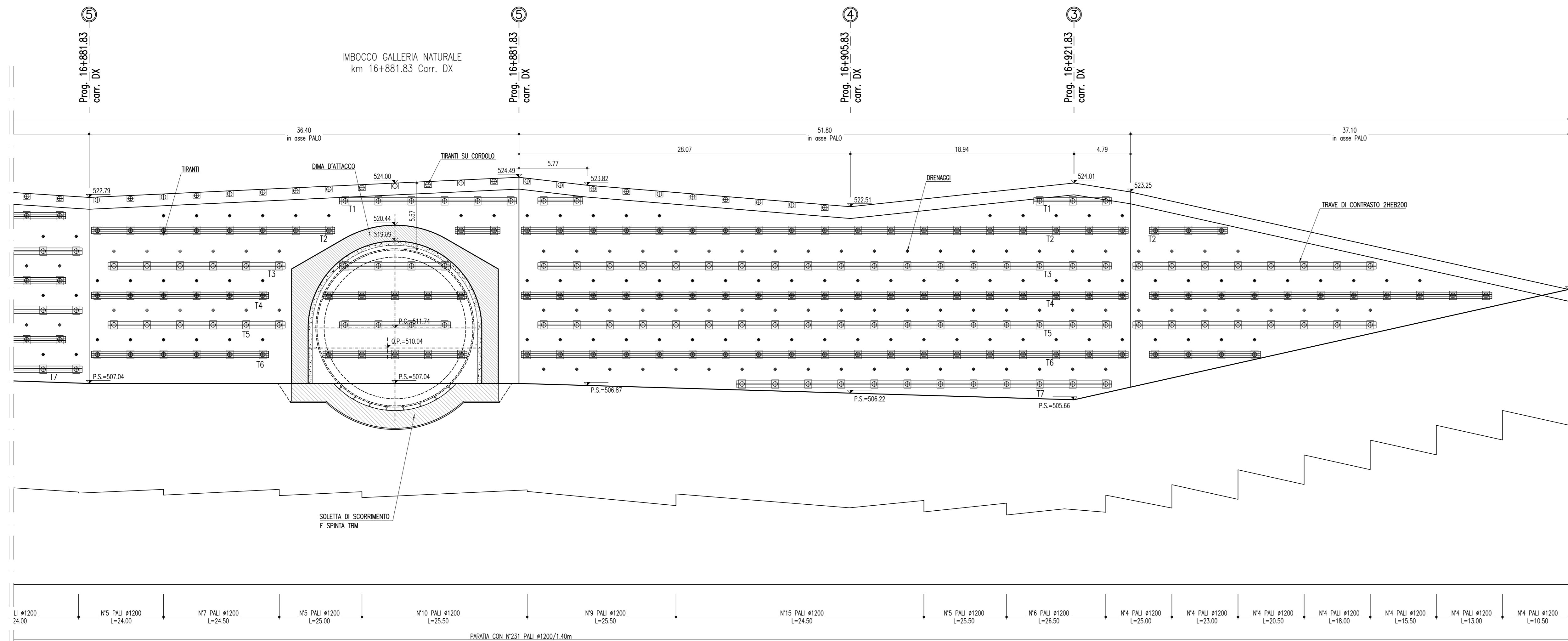
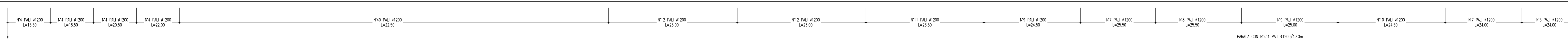


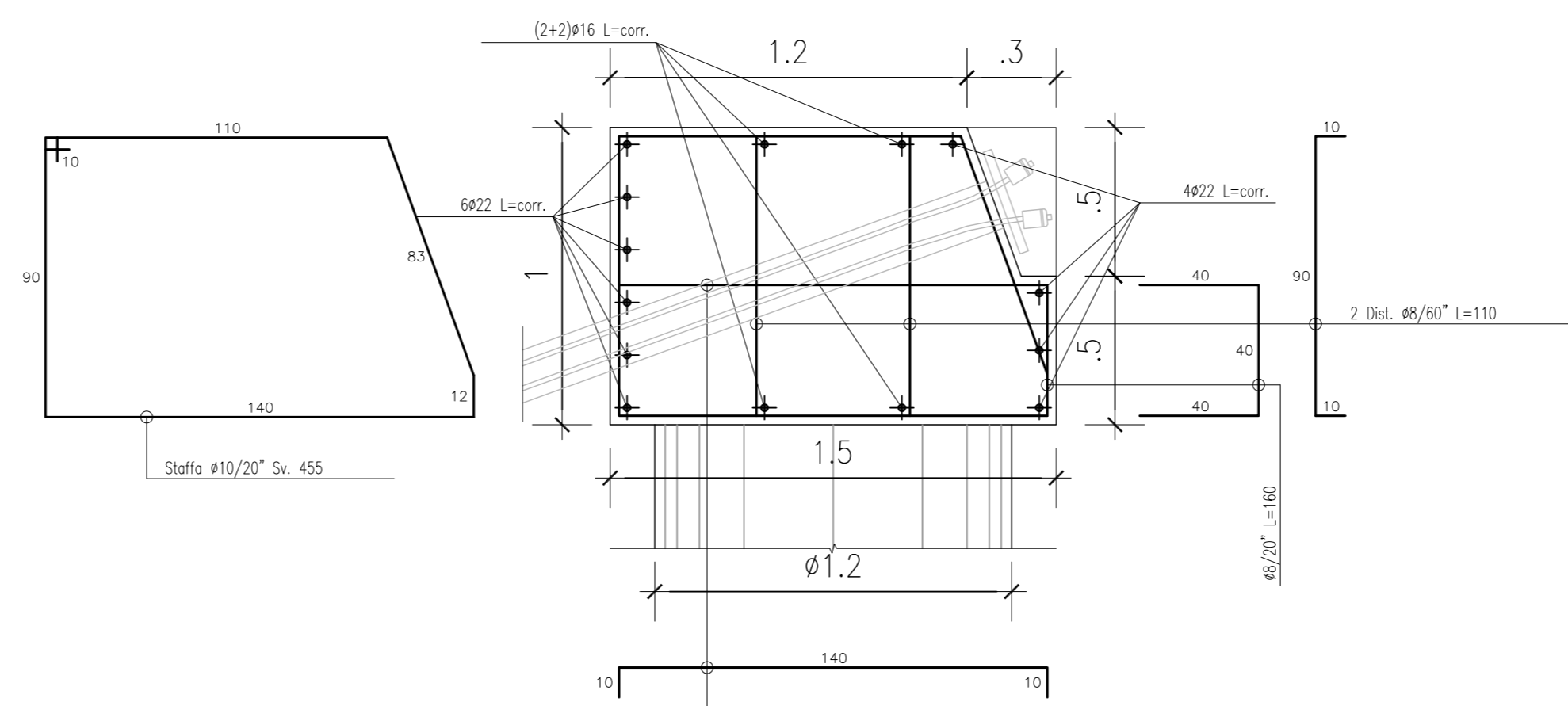
TABELLA RIEPILOGATIVA TIRANTI (570)

ORDINE TIRANTI	N° Tiranti	Tot	Trefoli N°	Pretito KN/m	L. Totale (m)	L. Libero (m)	Bulbo (m)	Interasse (m)	I vert. (°)	TRAVE di RIPARTIZIONE
SU CORDOLO	8+17+13+10	48	4	280	27.00	13.00	14.00	2.80	15°0'	2 HEB200
T1	2+5+6+5	18	5	350	31.00	17.00	14.00	2.80	15°0'	2 HEB200
T2	13+7+6+17+10+19+3	75	5	350	32.00	16.00	16.00	2.80	15°0'	2 HEB200
T3	2+21+18+3+18+6+18+8	94	5	300	31.00	15.00	16.00	2.80	15°0'	2 HEB200
T4	5+20+17+4+17+6+19+11	99	5	300	32.00	16.00	16.00	2.80	15°0'	2 HEB200
T5	7+21+18+5+18+6+18+8	101	5	350	32.00	16.00	16.00	2.80	15°0'	2 HEB200
T6	7+20+17+4+17+6+19+4	94	5	300	32.00	16.00	16.00	2.80	15°0'	2 HEB200
T7	6+6+9+8+12	41	5	350	30.00	15.00	15.00	2.80	15°0'	2 HEB200

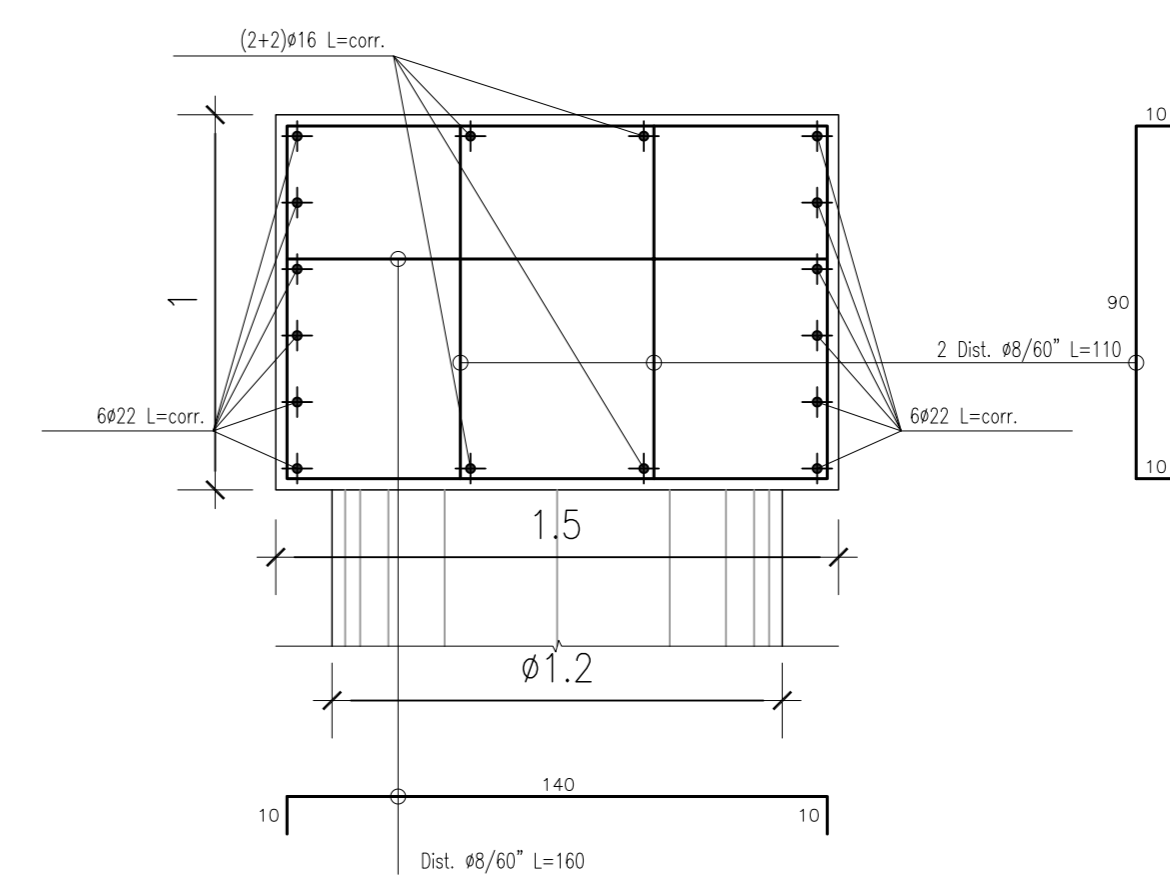
TABELLA DRENI

⊕ TUBI DI DRENAGGIO LINDA4 L=30.00m N°450

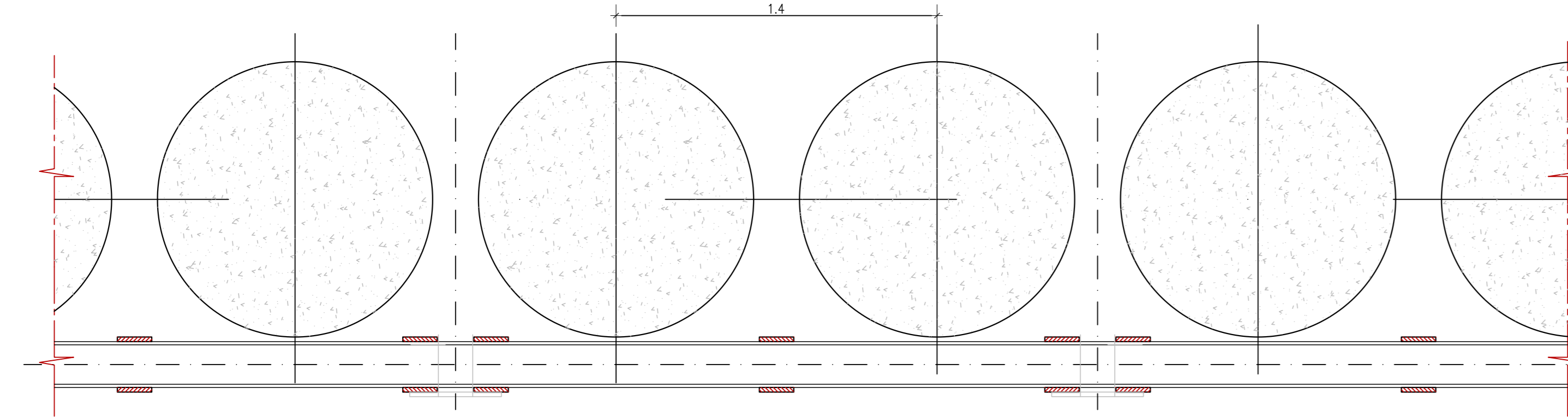
SEZIONE IN CORR. TIRANTI CORDOLO DI TESTATA
SCALA 1/20



SEZIONE CORRENTE CORDOLO DI TESTATA
SCALA 1/20



SCHEMA TRAVI DI CONTRASTO
MISURE IN MILLIMETRI SCALA 1:20

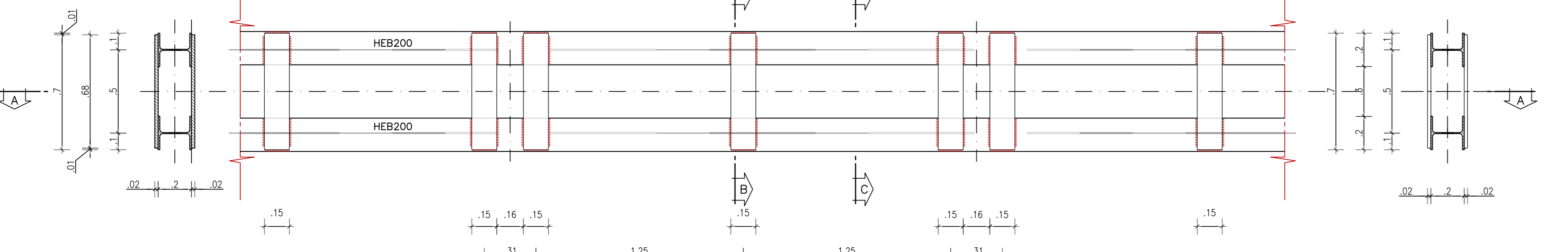


SEZIONE A-A

VISTA FRONTALE

SEZIONE C-C

SEZIONE B-B



ANAS S.p.A.
DIREZIONE CENTRALE PROGRAMMAZIONE PROGETTAZIONE

PA 12/09
CORRIDOIO PLURIMODALE TIRRENICO - NORD EUROPA
ITINERARIO AGRIGENTO - CALTANISSETTA - A19
S.S. N° 640 "DI PORTO EMPEDOCLE"
AMMODERNAMENTO E ADEGUAMENTO ALLA CAT. B DEL D.M. 5.11.2001
Dal km 44+000 allo svincolo con l'A19

PROGETTO ESECUTIVO

Contraente Generale: **Empedocle 2 s.p.a.**

OPERE D'ARTE MAGGIORI
GALLERIE NATURALI
GALLERIA NATURALE CALTANISSETTA
Imbocco lato A19
Scavi e opere di sostegno: Sviluppata Paratia - tav 2 di 2

Codice Unico Progetto (CUP): F91B09000070001
Codice Elaborato: PA12_09 - E 1 2 0 | GA 2 1 2 | GN 0 2 7 | BX 0 5 5 | B
Scale: 1:200 - 1:20

Responsabile del procedimento: Ing. MALIZIOTTI GIAMPIERO

Il Proprietario: **GIULIO LUCA BERTINOTTI**
Il Consulente per la sicurezza in fase di progetto: **GIULIO LUCA BERTINOTTI**
Il Coordinatore per la sicurezza in fase di esecuzione: **GIULIO LUCA BERTINOTTI**
Il Direttore dei lavori: **GIULIO LUCA BERTINOTTI**