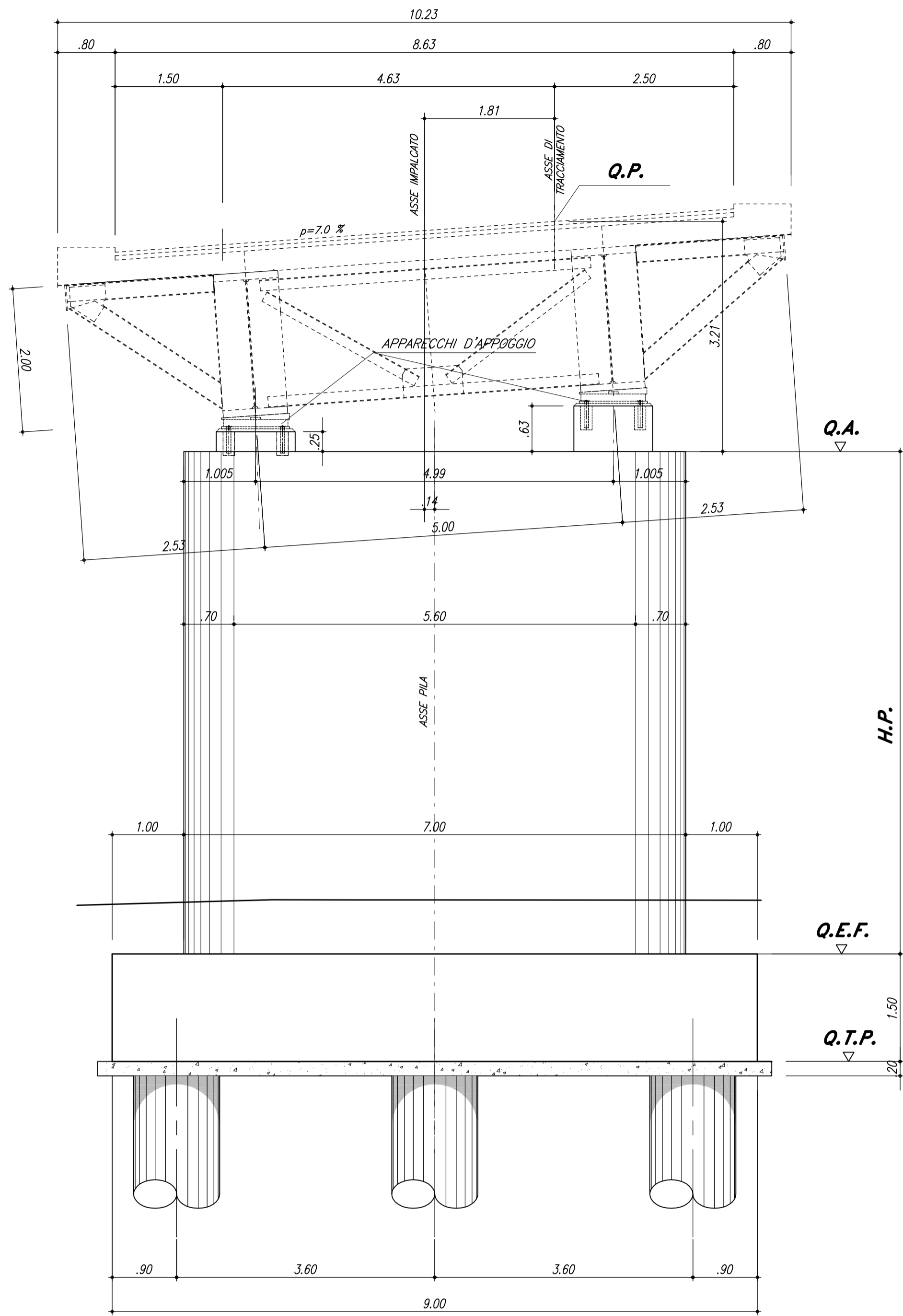
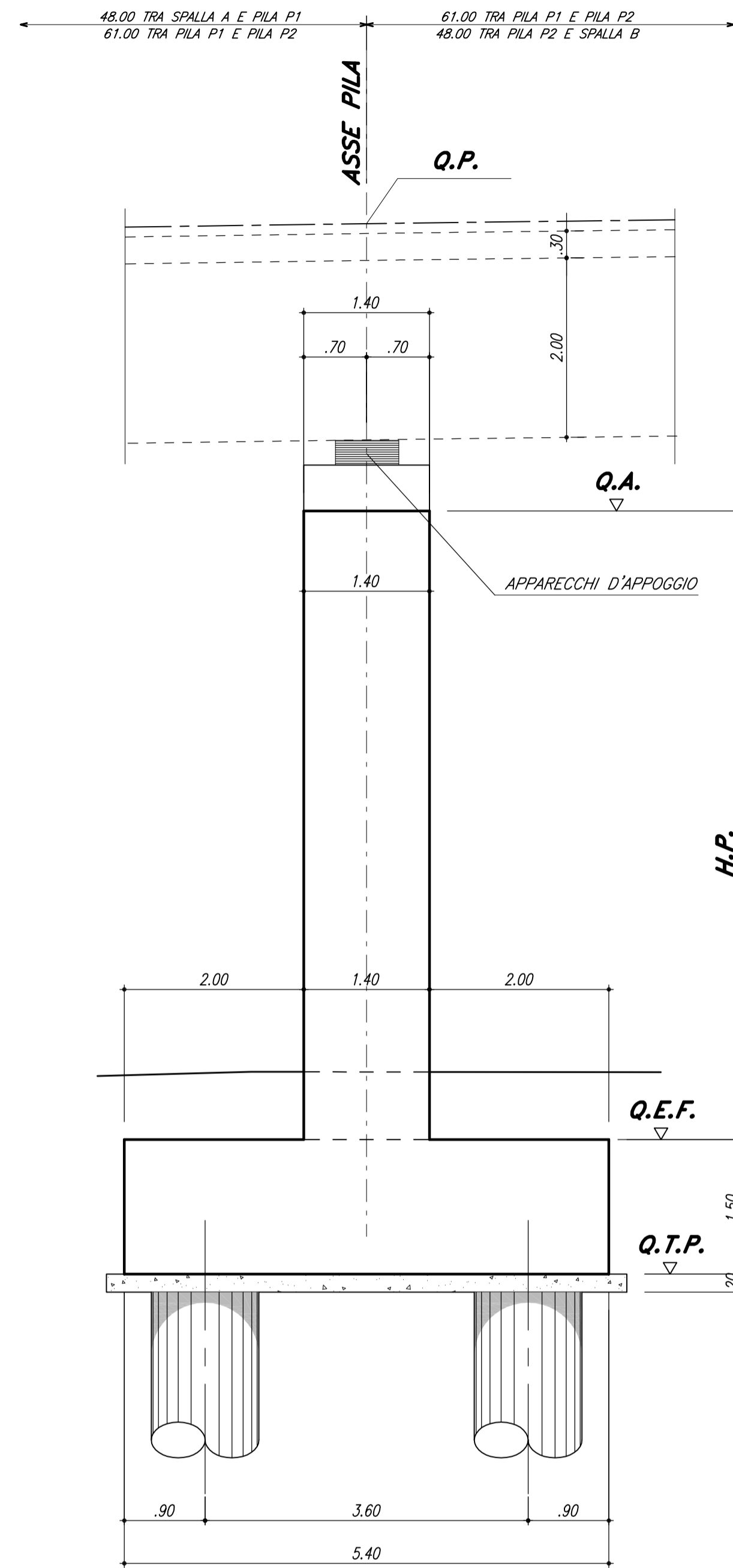


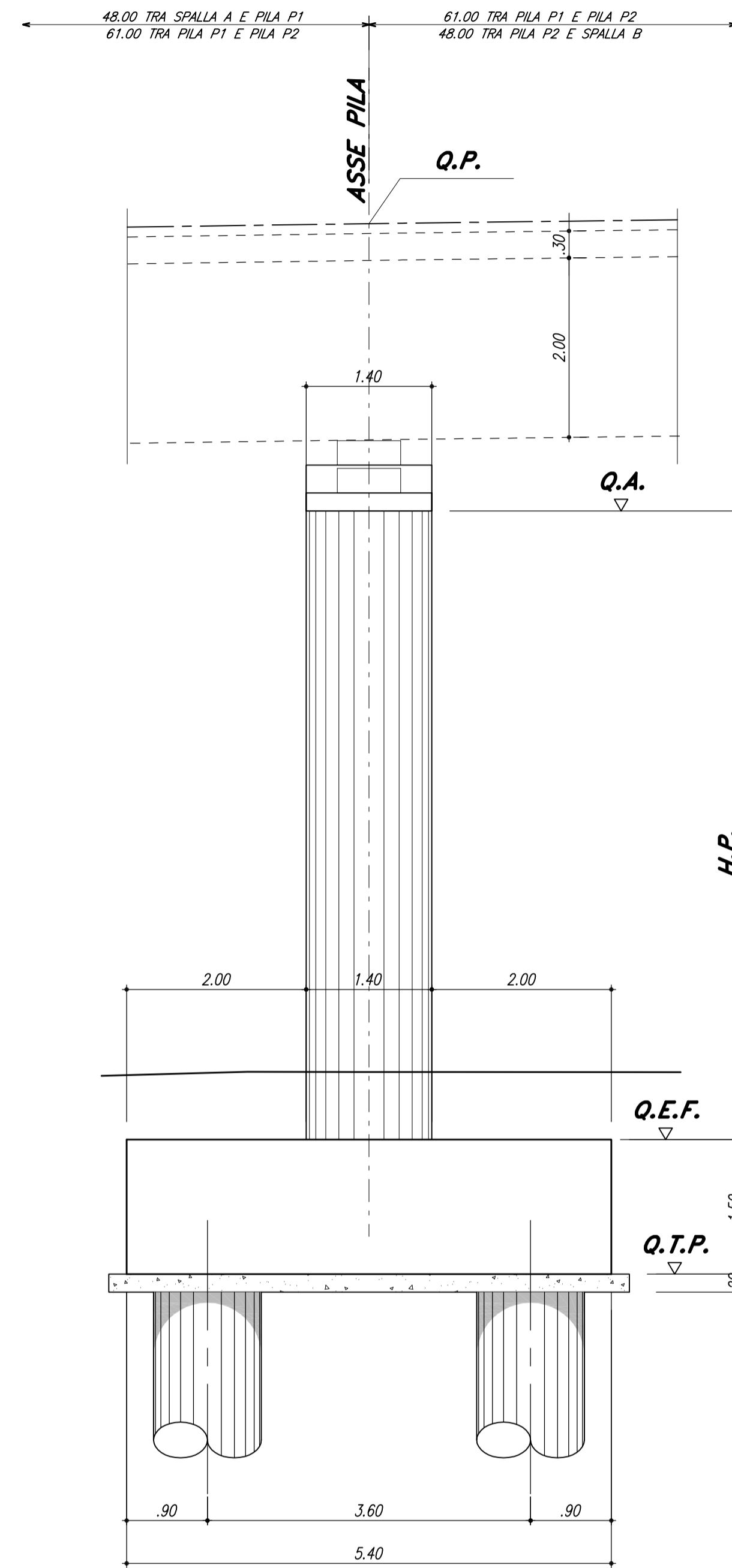
VISTA FRONTALE
SCALA 1:50



SEZIONE LONGITUDINALE
SCALA 1:50



VISTA LATERALE
SCALA 1:50

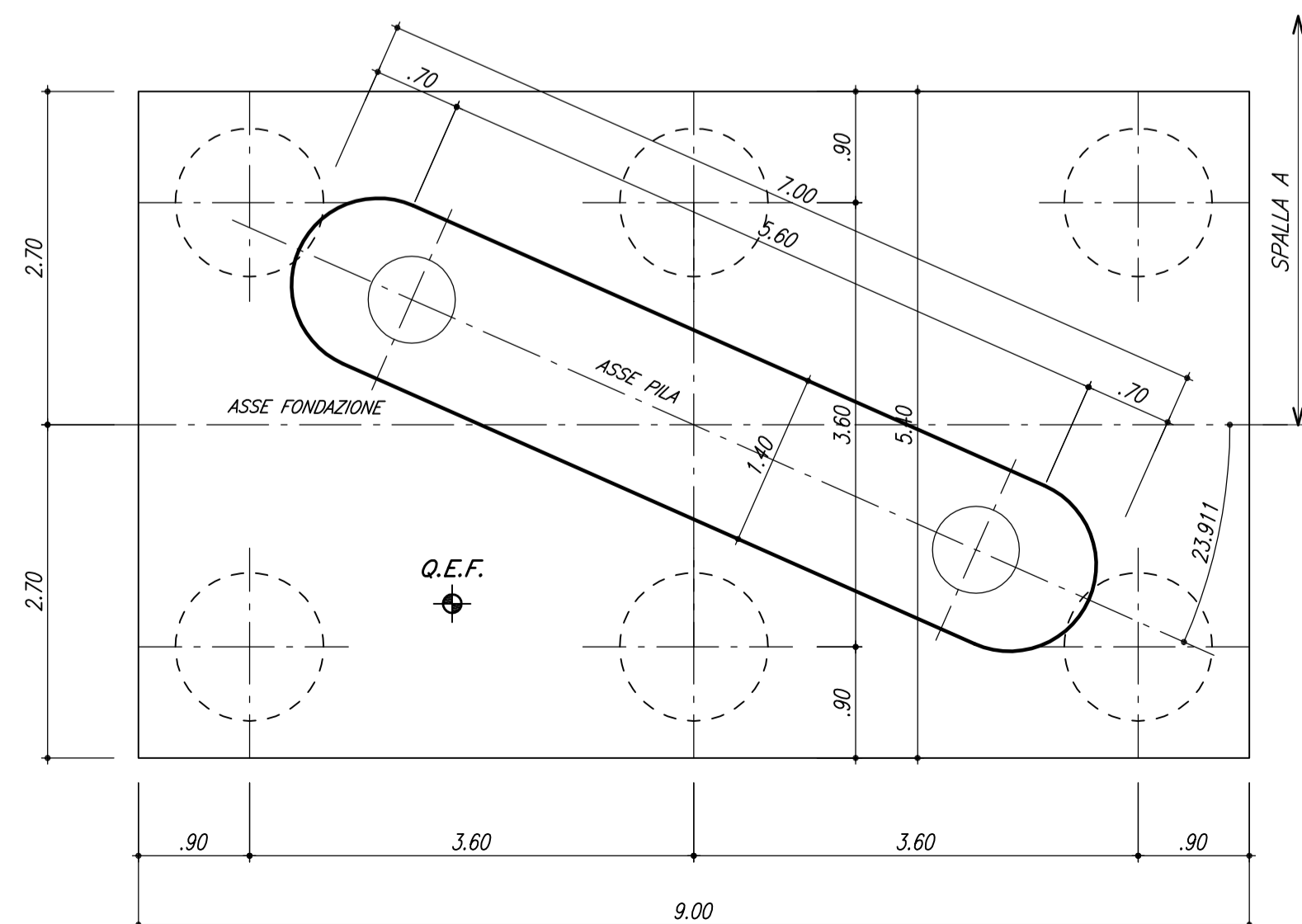


PALI Ø 1200 L=20.00m

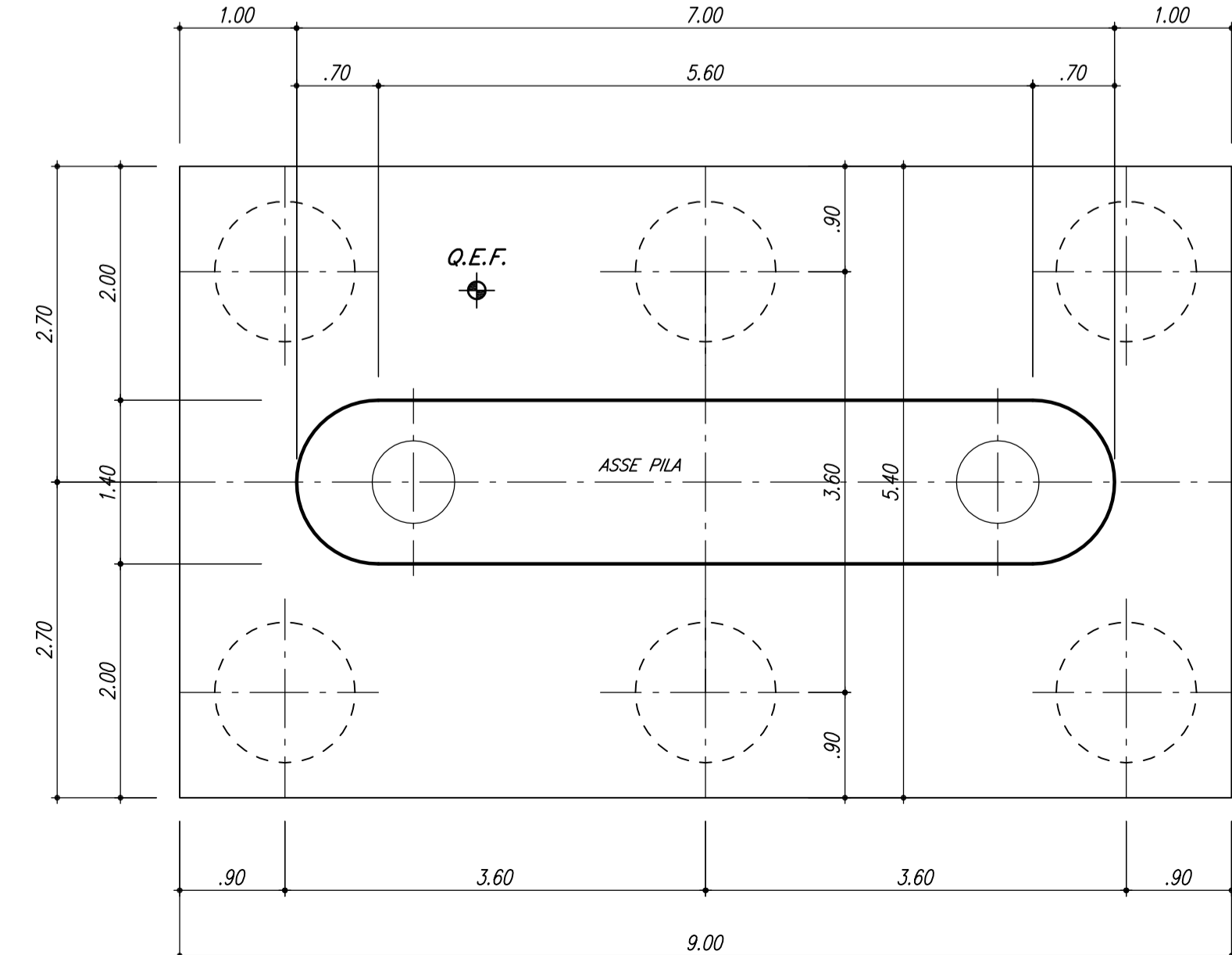
PILA N	H.P.	Q.p.	Q.T.P.	Q.E.F.	Q.A.
PILA P1	7.65	274.661	262.30	263.80	271.451
PILA P2	7.03	274.239	262.50	264.00	271.029

IN FASE REALIZZATIVA VERIFICARE L'ALTEZZA DEI BAGGIOLI IN FUNZIONE DELLE DIMENSIONI DEGLI APPARECCHI D'APPOGGIO IMPIEGATI.

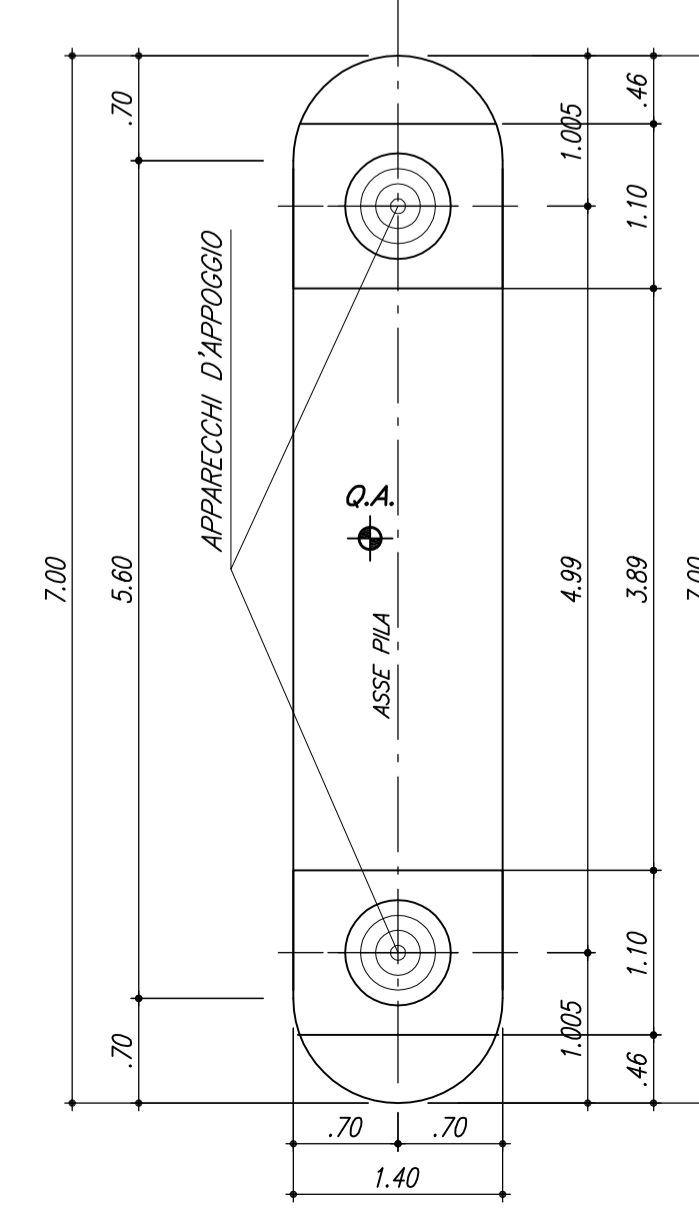
PILA 1 - PIANTA ALLO SPICCATO
SCALA 1:50



PILA 2 - PIANTA ALLO SPICCATO
SCALA 1:50



PIANTA APPOGGI
SCALA 1:50



MATRICE DI REVISIONE

REV	DATA	DESCRIZIONE MODIFICA
0		
1		
2		
3		
4		
5		

N.B.: LA TAVOLA SOSTITUISCE QUELLA RELATIVA AL CODICE [] DEL PROGETTO ESECUTIVO

CONCESSIONARI AUTOSTRADALI LOMBARDE
Autoristrada Pedemontana Lombardia

COLLEGAMENTO AUTOSTRADALE
DALMINE - COMO - VARESE - VALICO DEL GAGGIOLO E OPERE AD ESSO CONNESSE
CODICE C.U.P. F11B0600027007

TRATTE B1, B2, C, D, TRVA13+14, GREENWAY
AS BUILT
TRATTA B1 - SVINCOLO DI LOMAZZO (da Pk - 0+850 a Pk +1+800)
OPERE D'ARTE MINORI
CAVALCAVIA
SVINCOLO LOMAZZO - CAVALCAVIA RAMPA C
CARPENTERIA PILE

IMPRESA
RAGGRUPPAMENTO TEMPORANEO IMPRESE:
Mandatario: STRABAG A.G.
Mandante: GLF Grandi Lavori Finosail S.p.A.
Mandante: Impresa costruzioni Giuseppe Maltauro S.p.A.
Mandatario cooptata: STRABAG S.p.A.

STRABAG
MALTARO
STRABAG

CONCEDENTE
CONCESSIONARI AUTOSTRADALI LOMBARDE

CONCESSIONARIO
Direttore Tecnico: Ing. Enrico Adri Lombarda
Relatore Tecnico: Arch. Giovanni Caracciolo

APPROVATO
Direttore dei Lavori: Ing. Francesco Domenico Lombarda

PROGETTISTA:
3TI PROGETTI ITALIA S.p.A.

RESPONSABILE DI PROGETTO ED INCARICATO DELL'INTEGRAZIONE FRA LE VARIE PRESTAZIONI:
Ing. Alberto Cecchini

ELABORAZIONE PROGETTUALE
PROGETTISTA:
3TI PROGETTI ITALIA S.p.A.

3TI ITALIA S.p.A.
DIRETTORE TECNICO
Ing. Stefano Luca Pozzati
Ordine degli Ingegneri
Provincia di Roma n. 20809

Redatto: Di Iulio
Verificato: Fasolo
Approvato: Possati