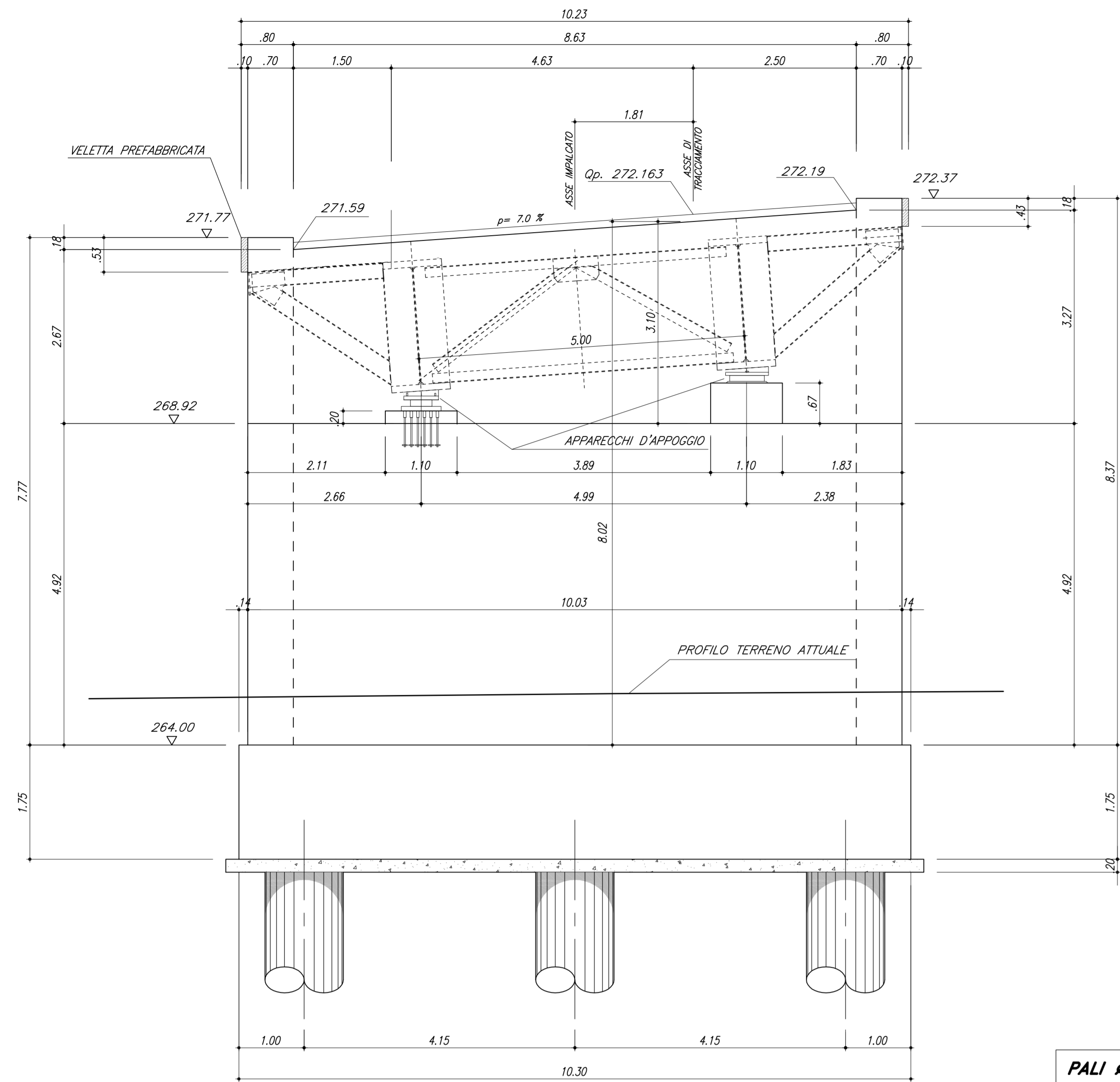
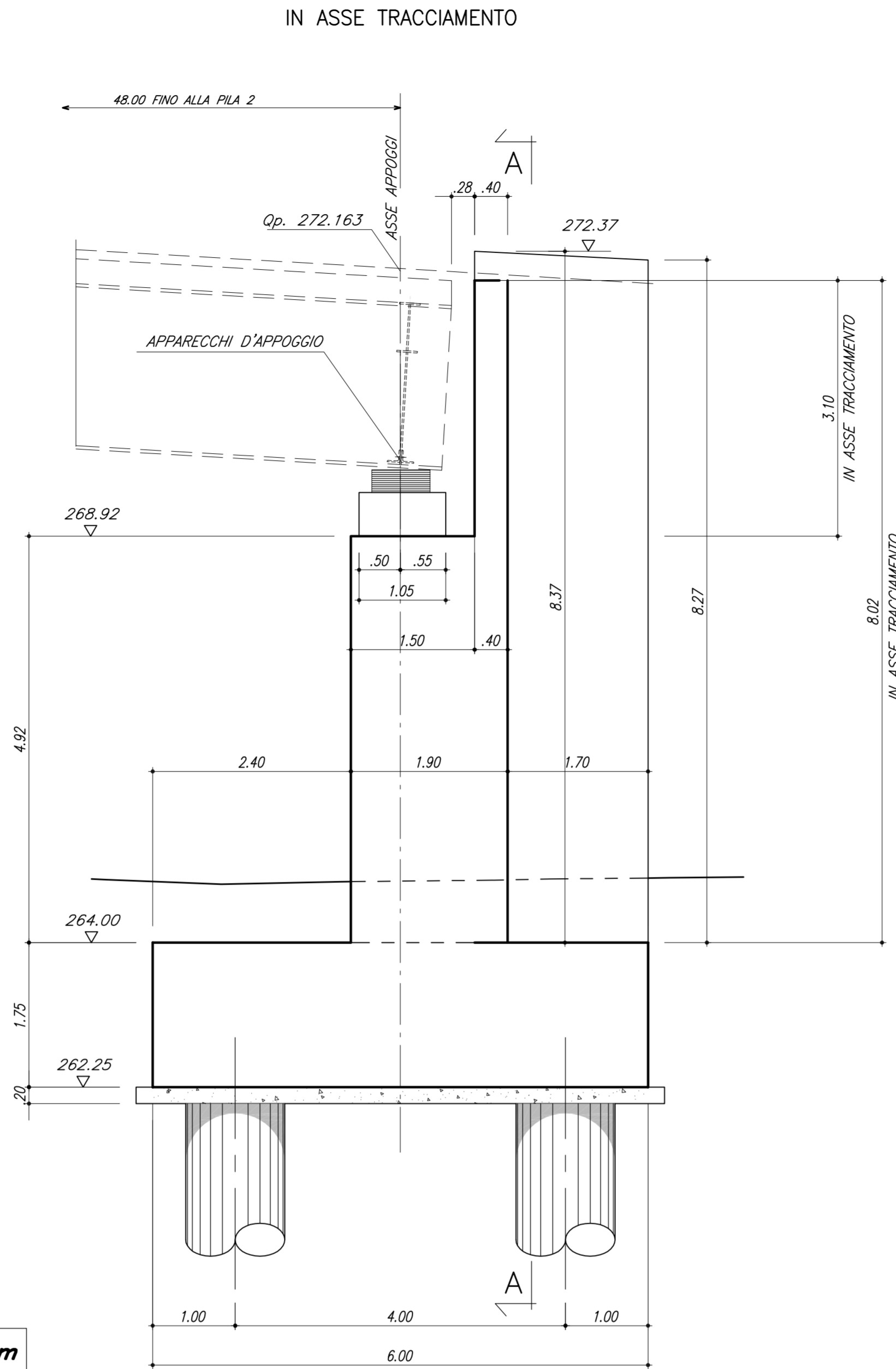


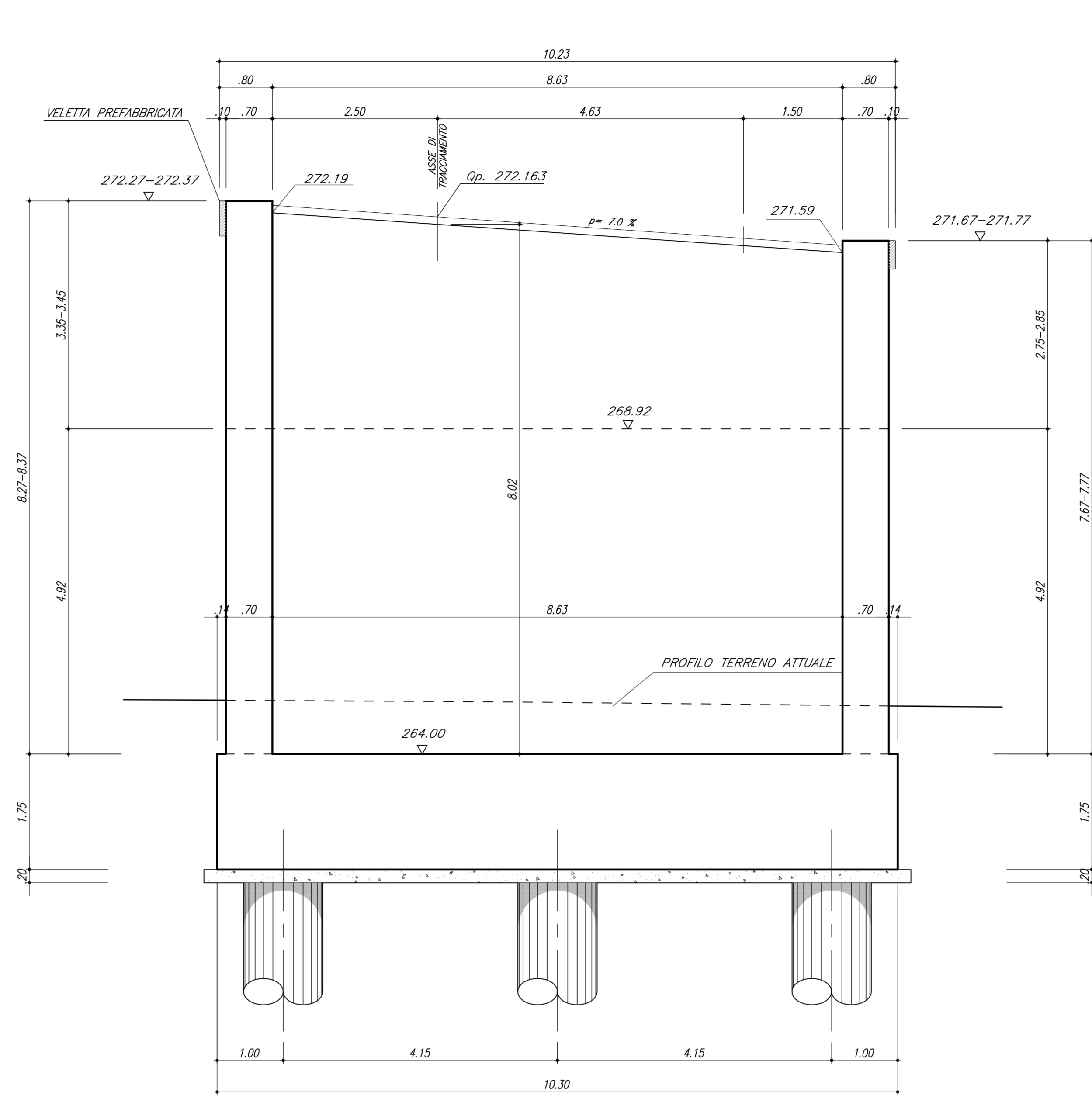
VISTA FRONTALE
SCALA 1:50



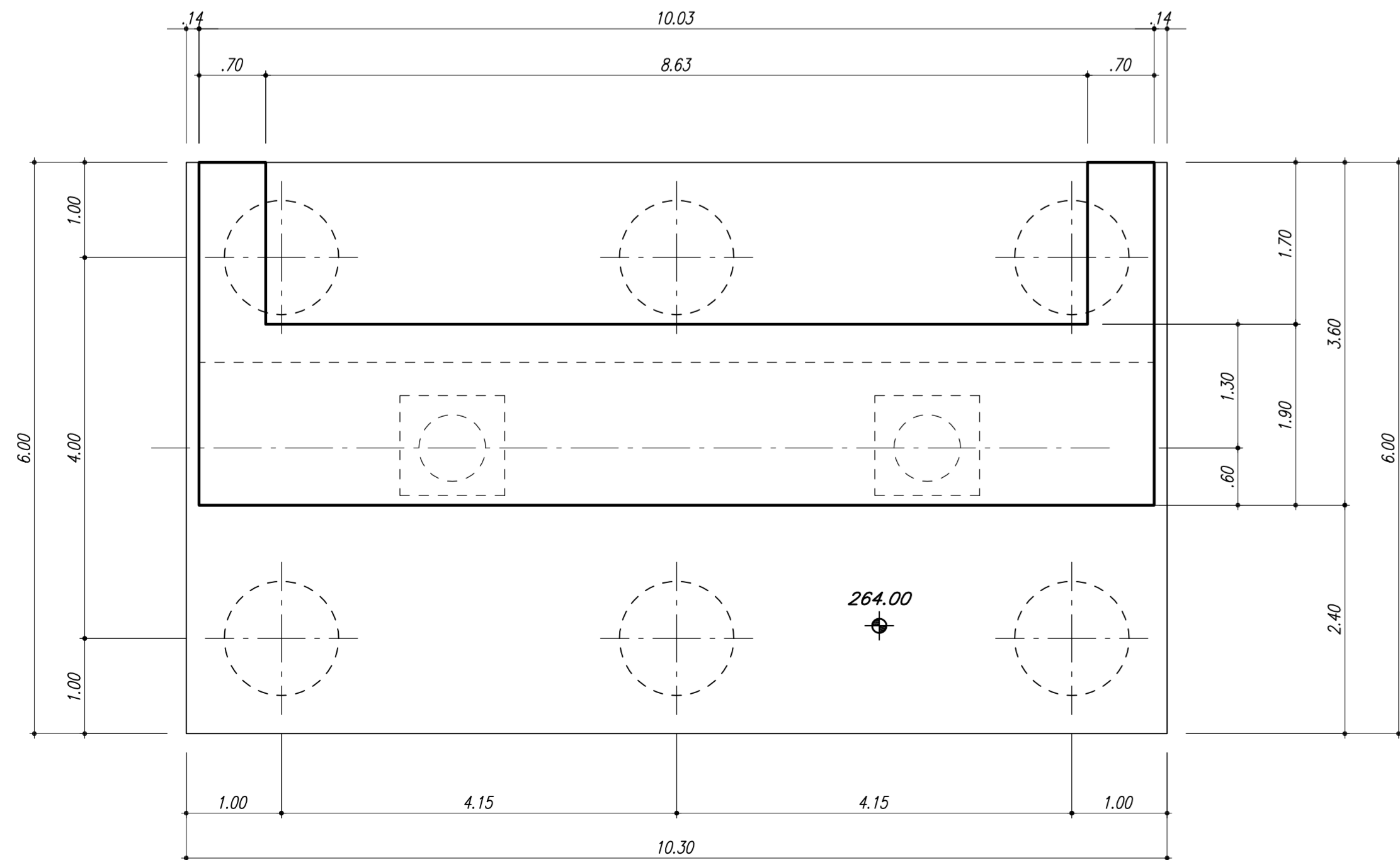
SEZIONE LONGITUDINALE
SCALA 1:50
IN ASSE TRACCIAMENTO



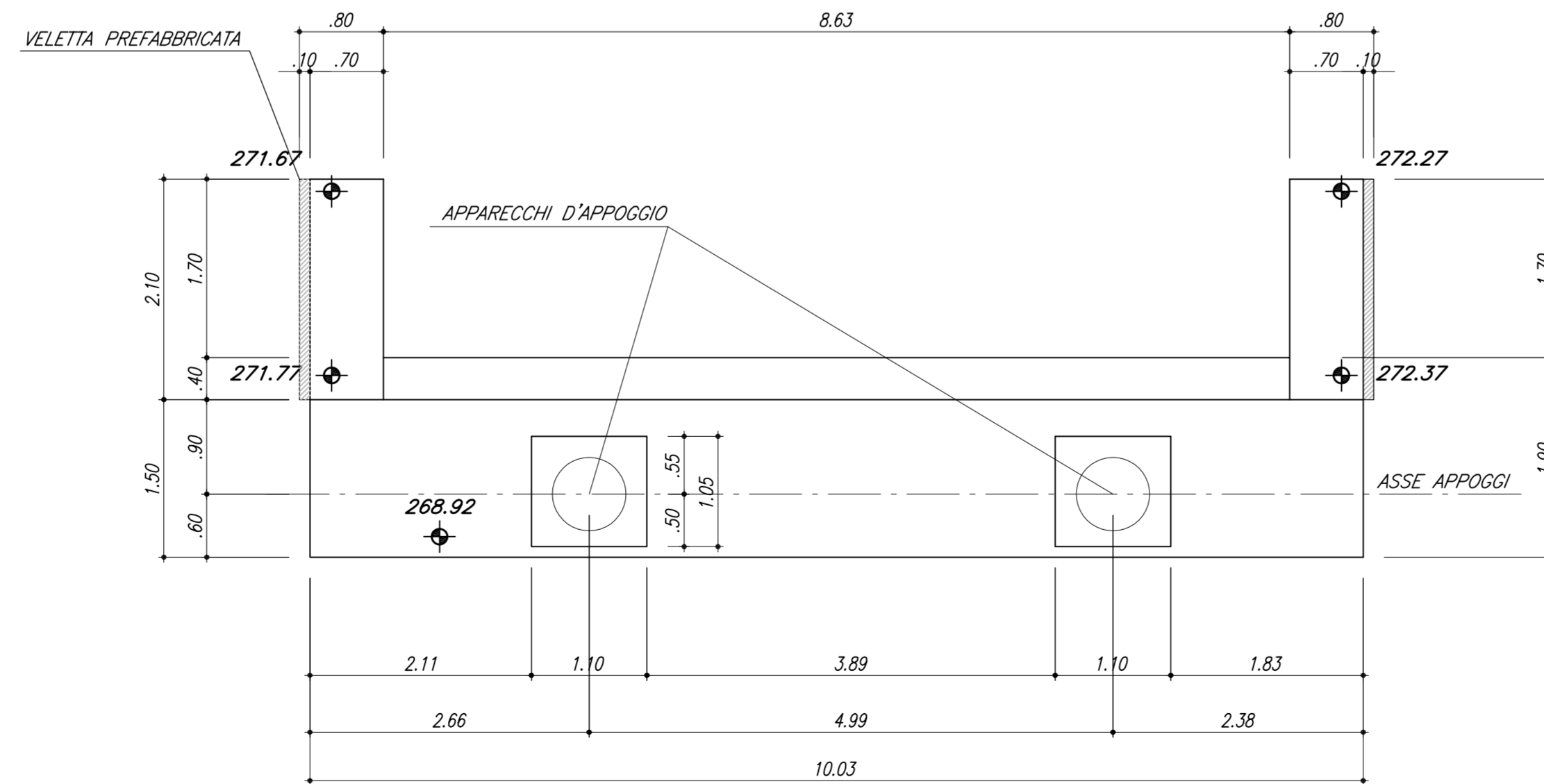
SEZIONE TRASVERSALE A-A
SCALA 1:50



PIANTA SPICCATO
SCALA 1:50



VISTA DALL'ALTO
SCALA 1:50



MATRICE DI REVISIONE

REV	DATA	DESCRIZIONE MODIFICA
0		
1		
2		
3		
4		
5		

N.B.: LA TAVOLA SOSTITUISCE QUELLA RELATIVA AL CODICE [] DEL PROGETTO ESECUTIVO

CONCESSIONARIA AUTOSTRADALI LOMBARDE
COLLEGAMENTO AUTOSTRADALE DALMINE - COMO - VARESE - VALICO DEL GAGGIOLO E OPERE AD ESSO CONNESSE
 CODICE C.U.P. F11B060027007
TRATTE B1, B2, C, D, TRVA13+14, GREENWAY
AS BUILT
TRATTA B1 - SVINCOLO DI LOMAZZO (da Pk - 0+850 a Pk +1+800)
 OPERE D'ARTE MINORI
 CAVALCAVIA
 SVINCOLO LOMAZZO - CAVALCAVIA RAMPA C
 CARPENTERIA SPALLA "B"

IDENTIFICAZIONE ELABORATO CODICE PROGETTO: F0107B WBS		IMPRESA RAGGRUPPAMENTO TEMPORANEO IMPRESE: Mandatario: STRABAG A.G. Mandante: QLE Mandatario: Grandi Lavori Fincosit S.p.A. Mandante: Impresa costruzioni Giuseppe Maltoro S.p.A. Mandatario coprente: STRABAG S.p.A.	
FASE PROGETTUALE LAVORO: [] DATA: [] STATO: []		RAGGRUPPAMENTO TEMPORANEO PROGETTISTI: Mandatario: [] Mandante: [] Mandatario coprente: []	
CONCEDENTE CONCESSIONARIA AUTOSTRADALI LOMBARDE		RESPONSABILE DI PROGETTO ED INCARICATO DELL'INTEGRAZIONE FRA LE VARIE PRESTAZIONI: Ing. Alberto Cecchini	
CONCESSIONARIO Autorizzata: Direzione Tecnica; Prefettura; Regione Lombardia; Referente Tecnico: Arch. Gianni Casali		ELABORAZIONE PROGETTUALE PROGETTISTA: 3TI PROGETTI ITALIA S.p.A. 3TI ITALIA S.p.A. DIRETTORE TECNICO Pigi. Stefano Luca Pignatelli CIVILIARE DEGLI INGEGNERI Provincia di Roma n. 20809	
APPROVATO Autorizzata: Il Direttore dei Lavori; Prefettura; Ing. Francesco Donato; Lombardia		Redatto: Di Mio Verificato: Fasoli Approvato: Possati	