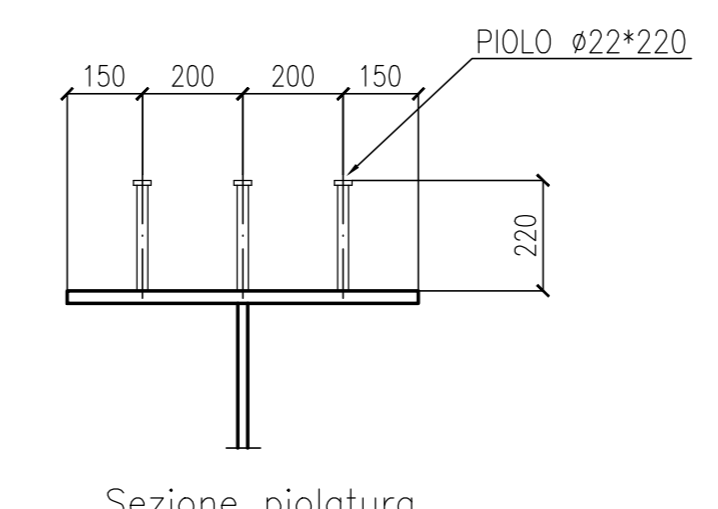


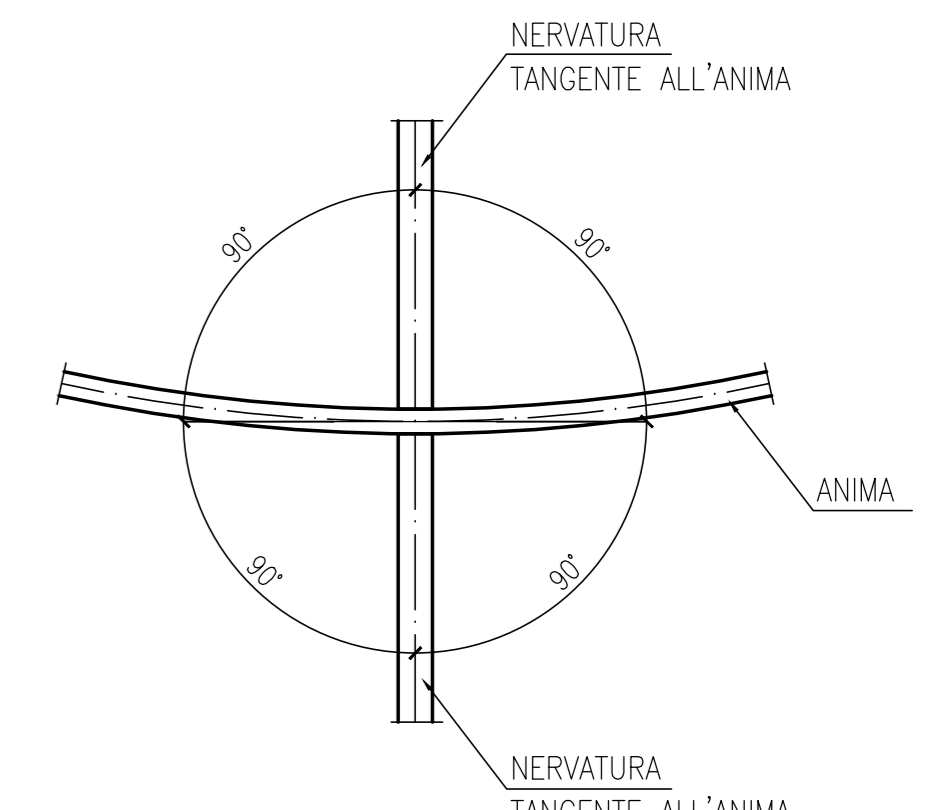
Vista A-A Scala 1:15



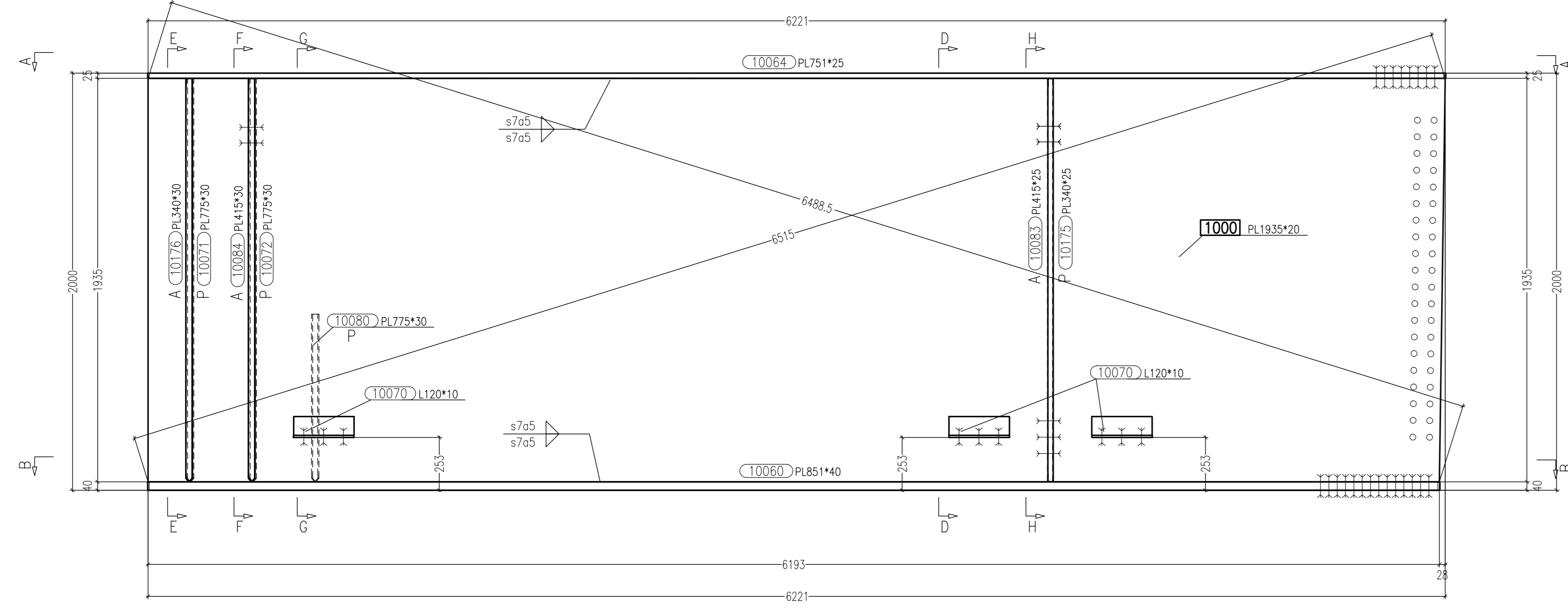
Sezione piolatura



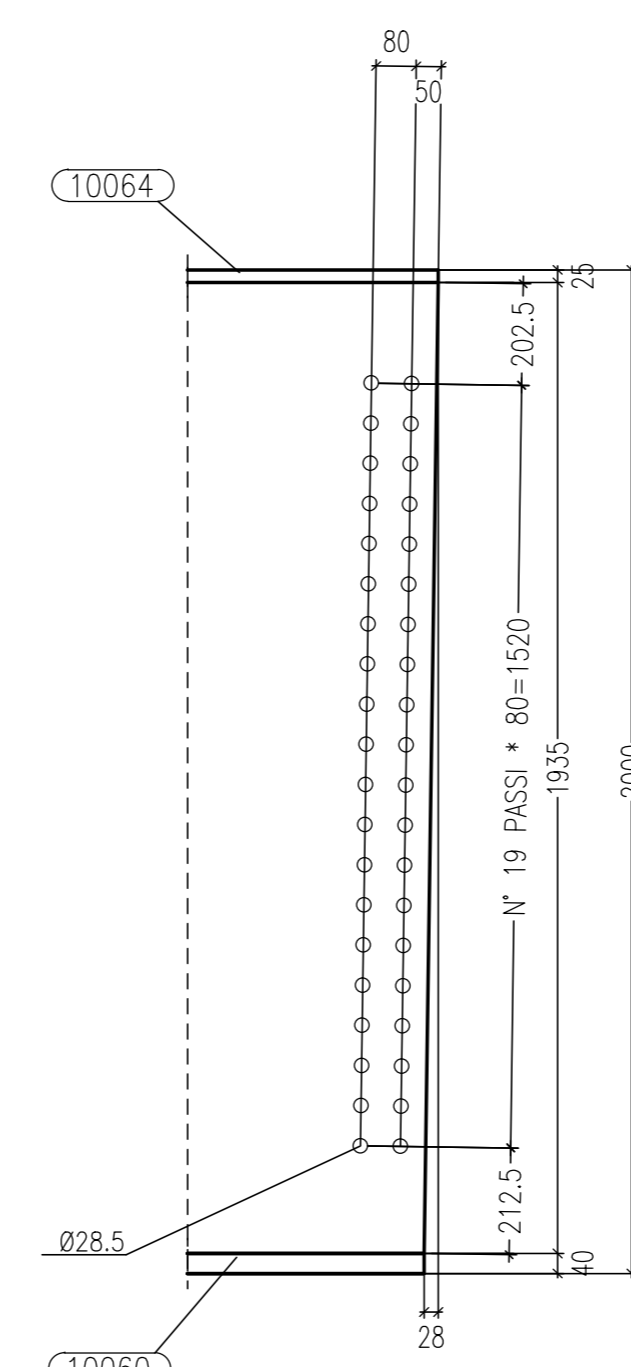
SCHEMA TRAVE



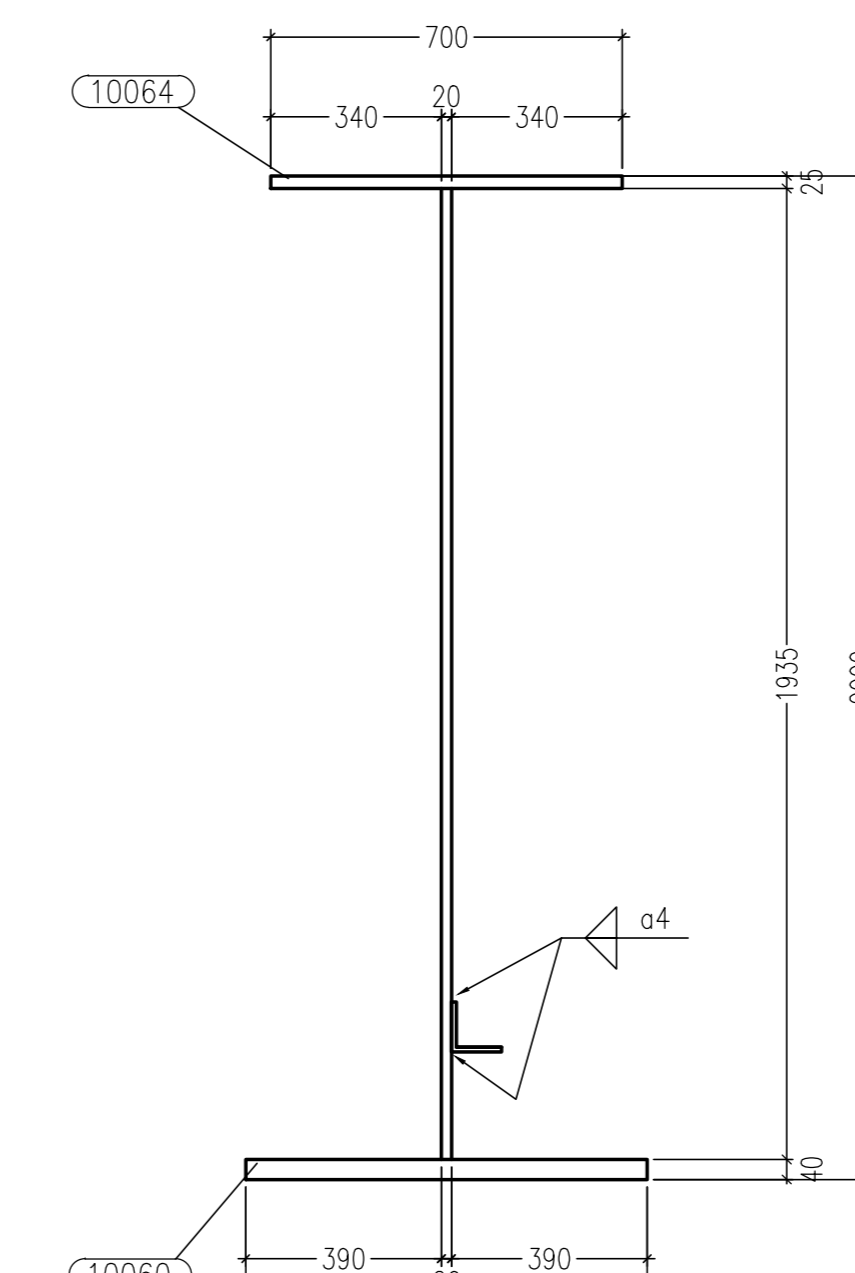
SCHEMA GENERALE POSIZIONAMENTO NERVATURA



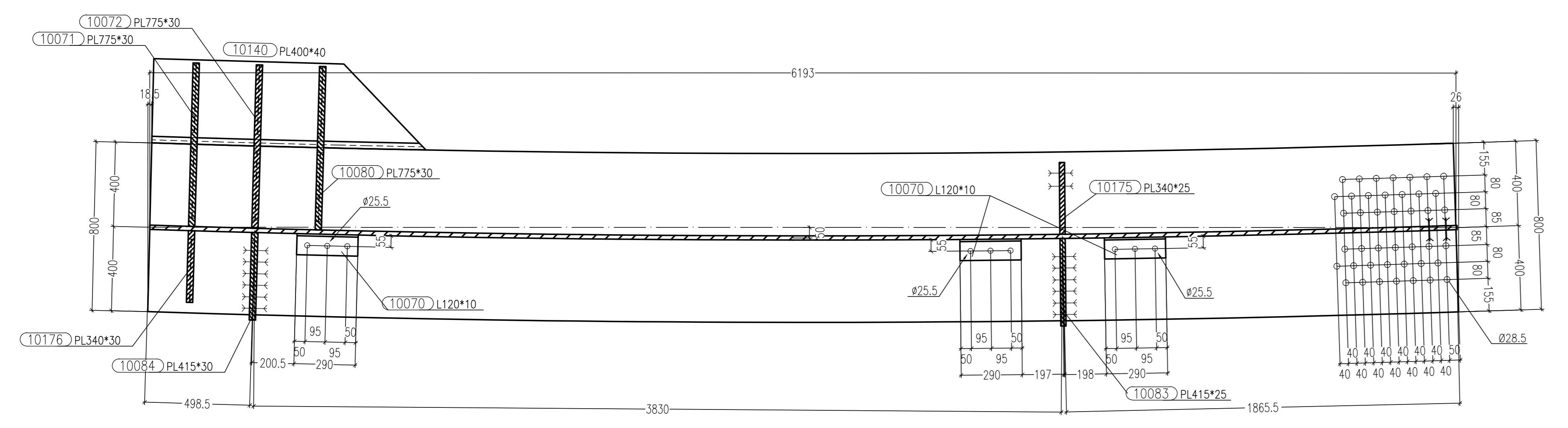
Vista di Fronte Scala 1:15



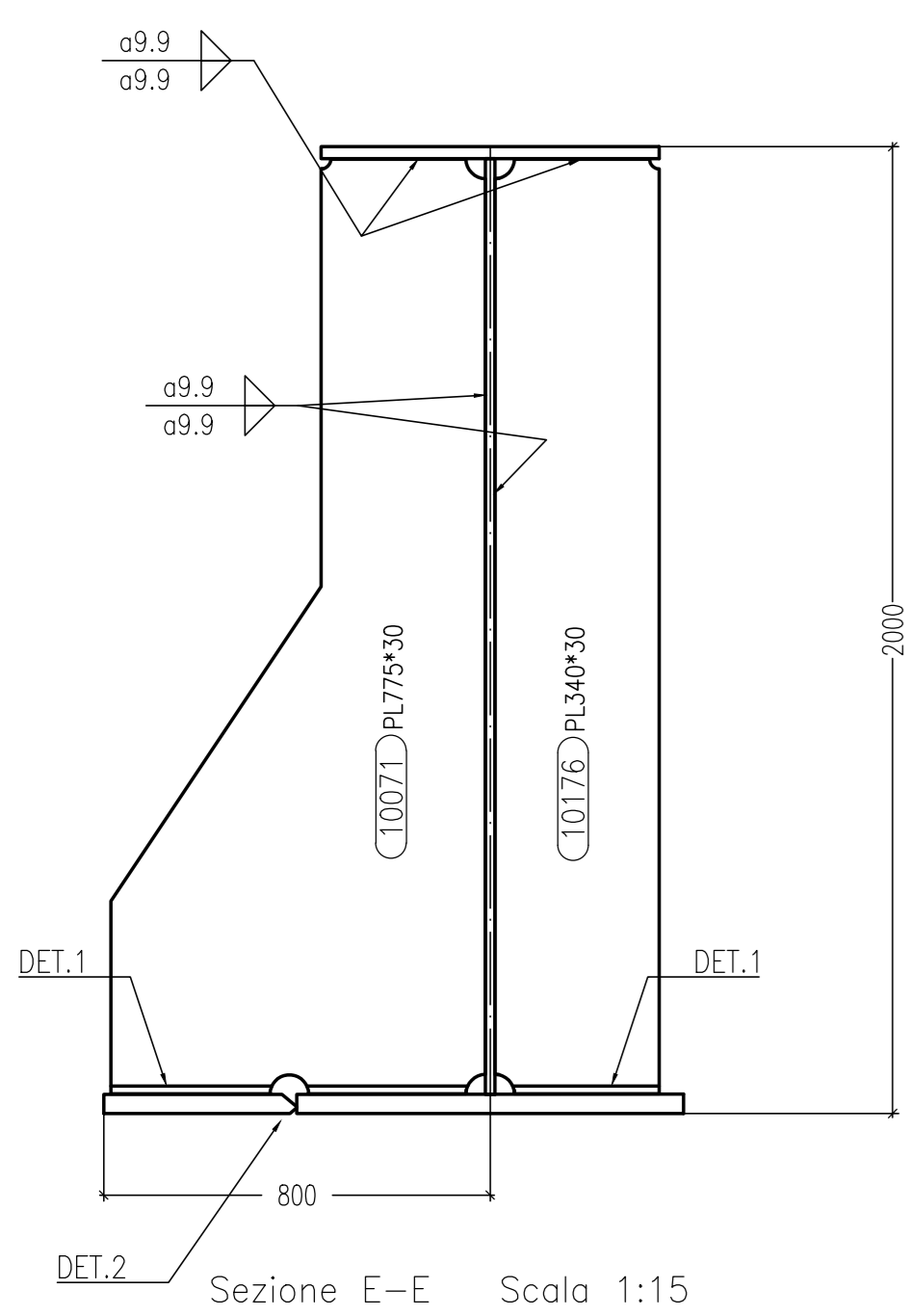
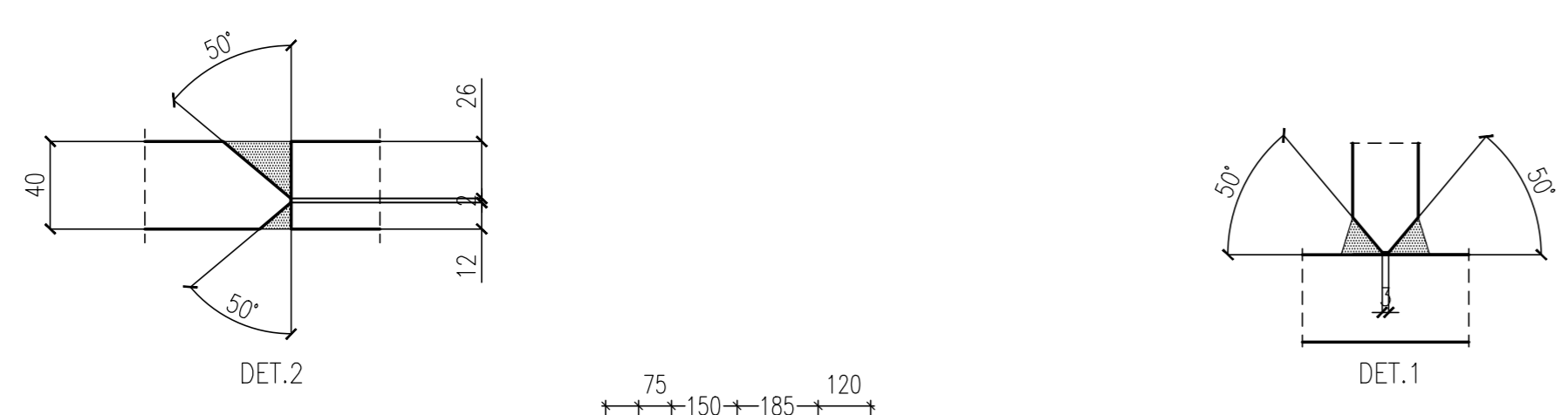
Sezione C-C Scala 1:15



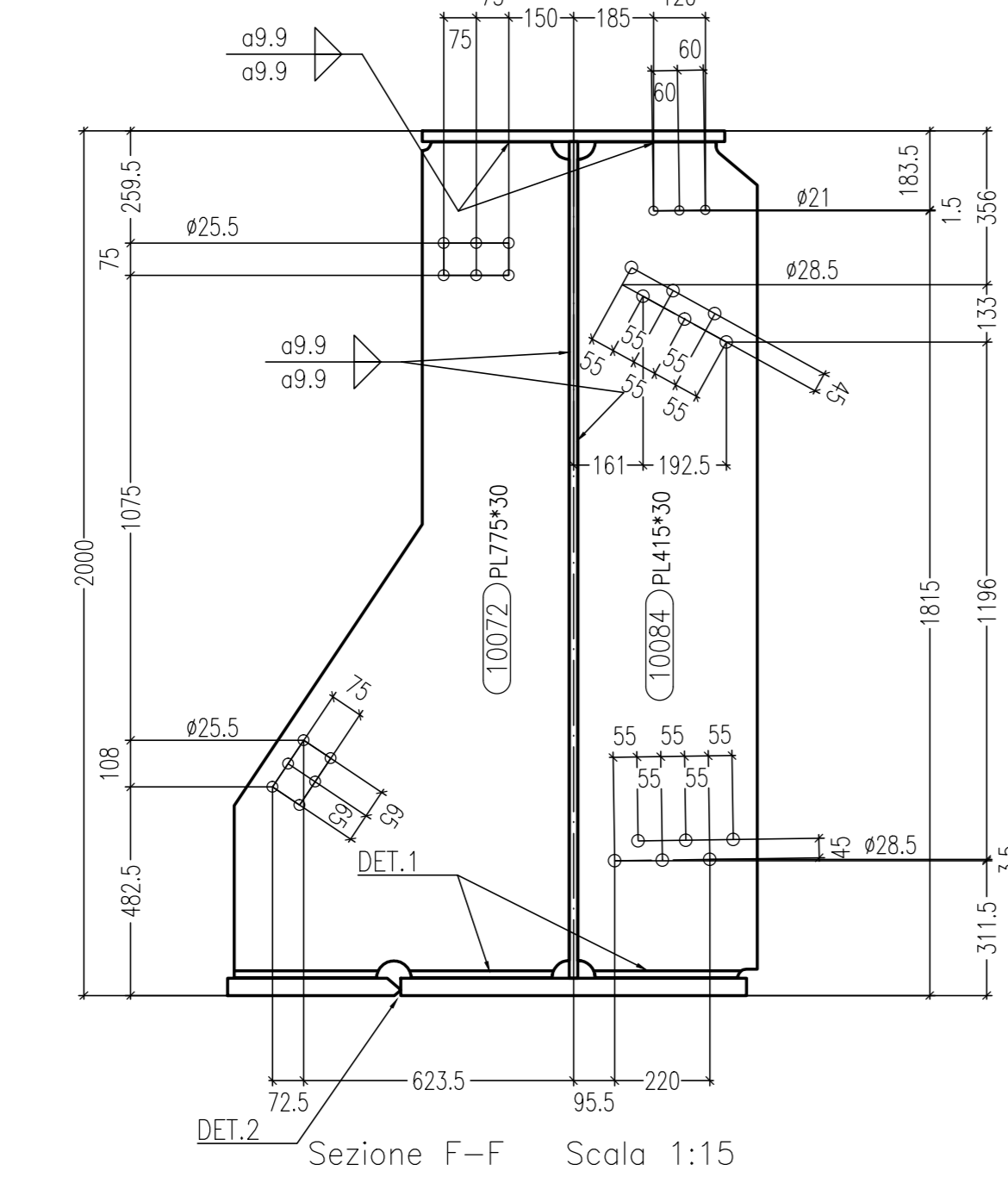
Sezione D-D Scala 1:15



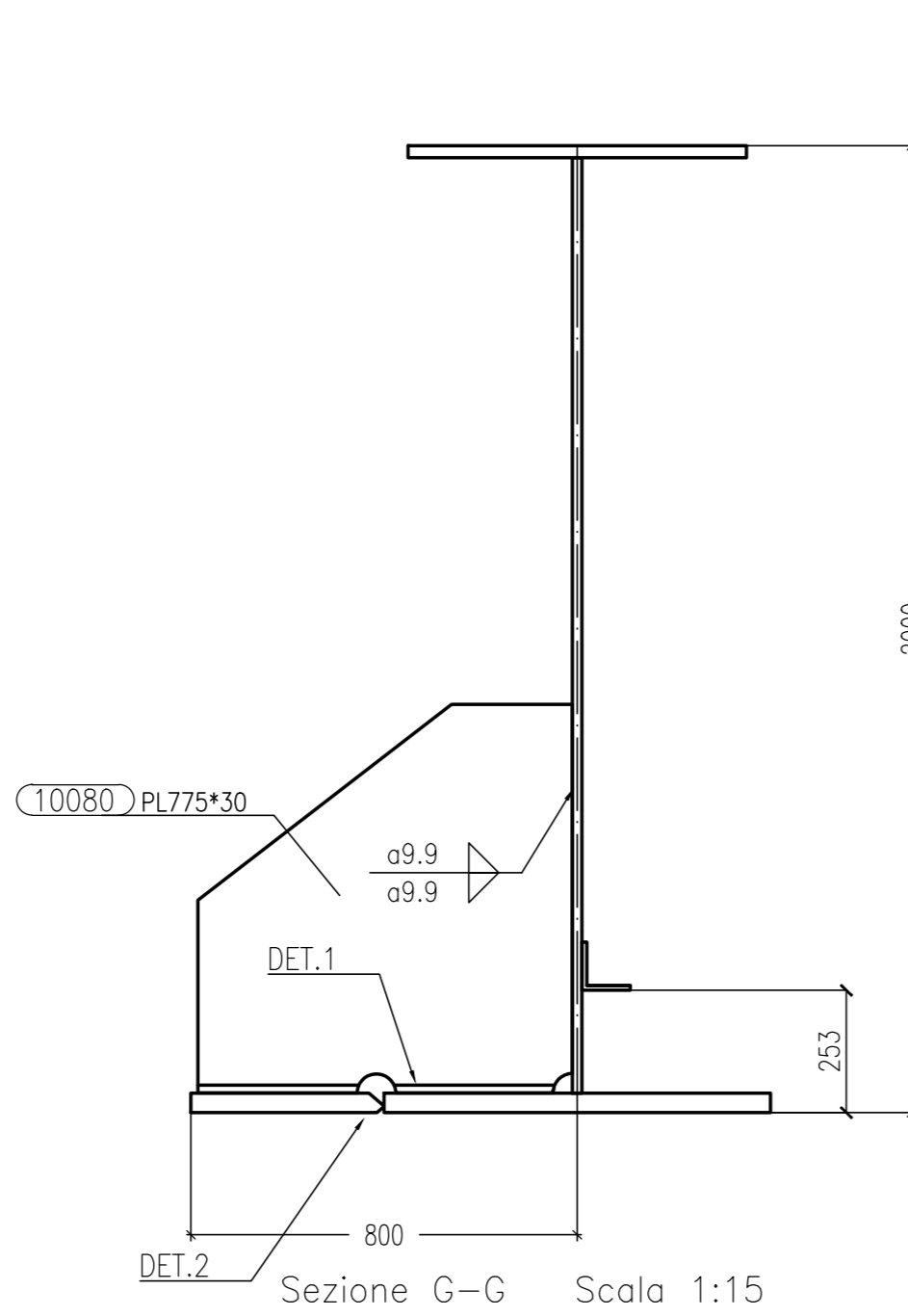
Sezione B-B Scala 1:15



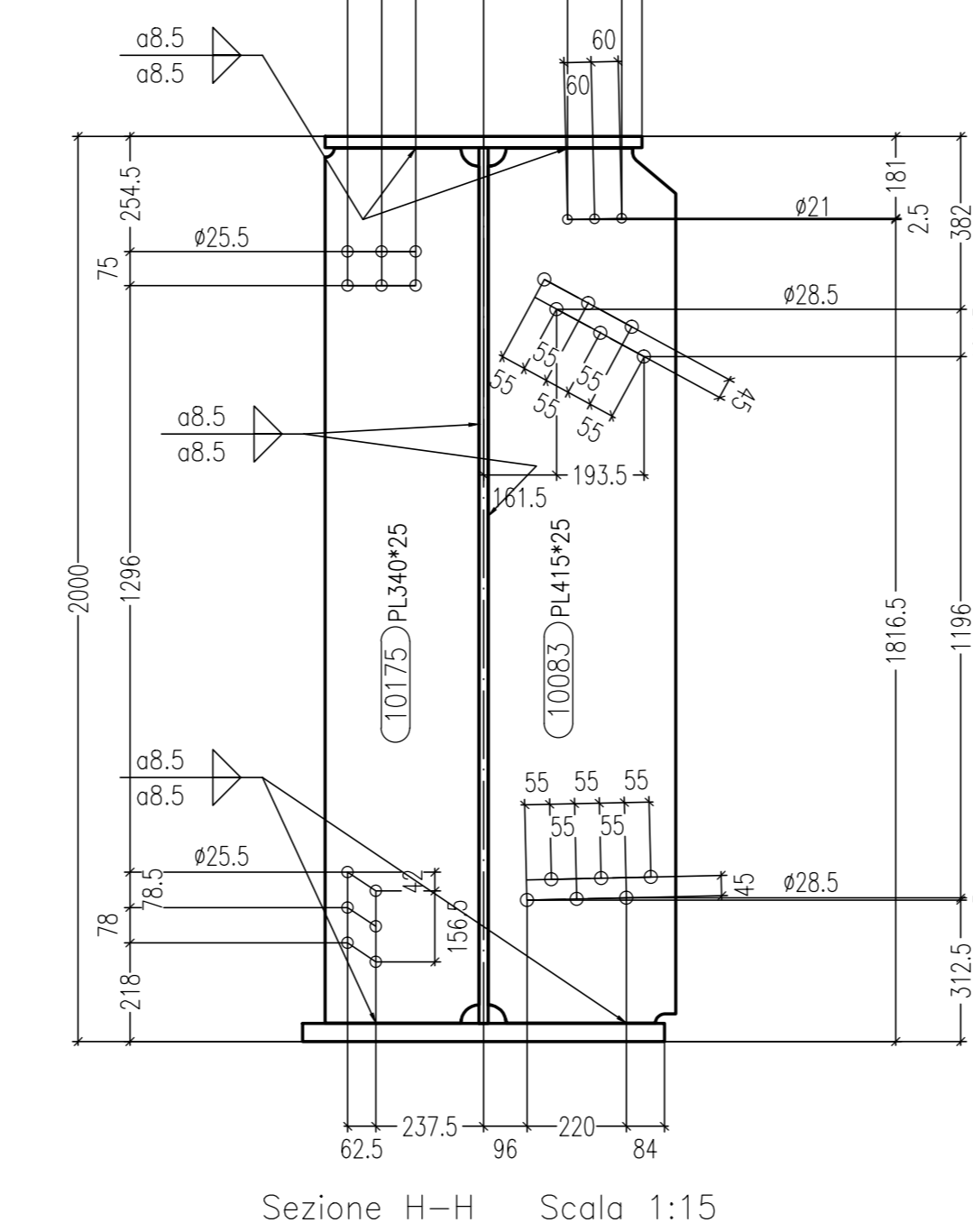
Sezione E-E Scala 1:15



Sezione F-F Scala 1:15

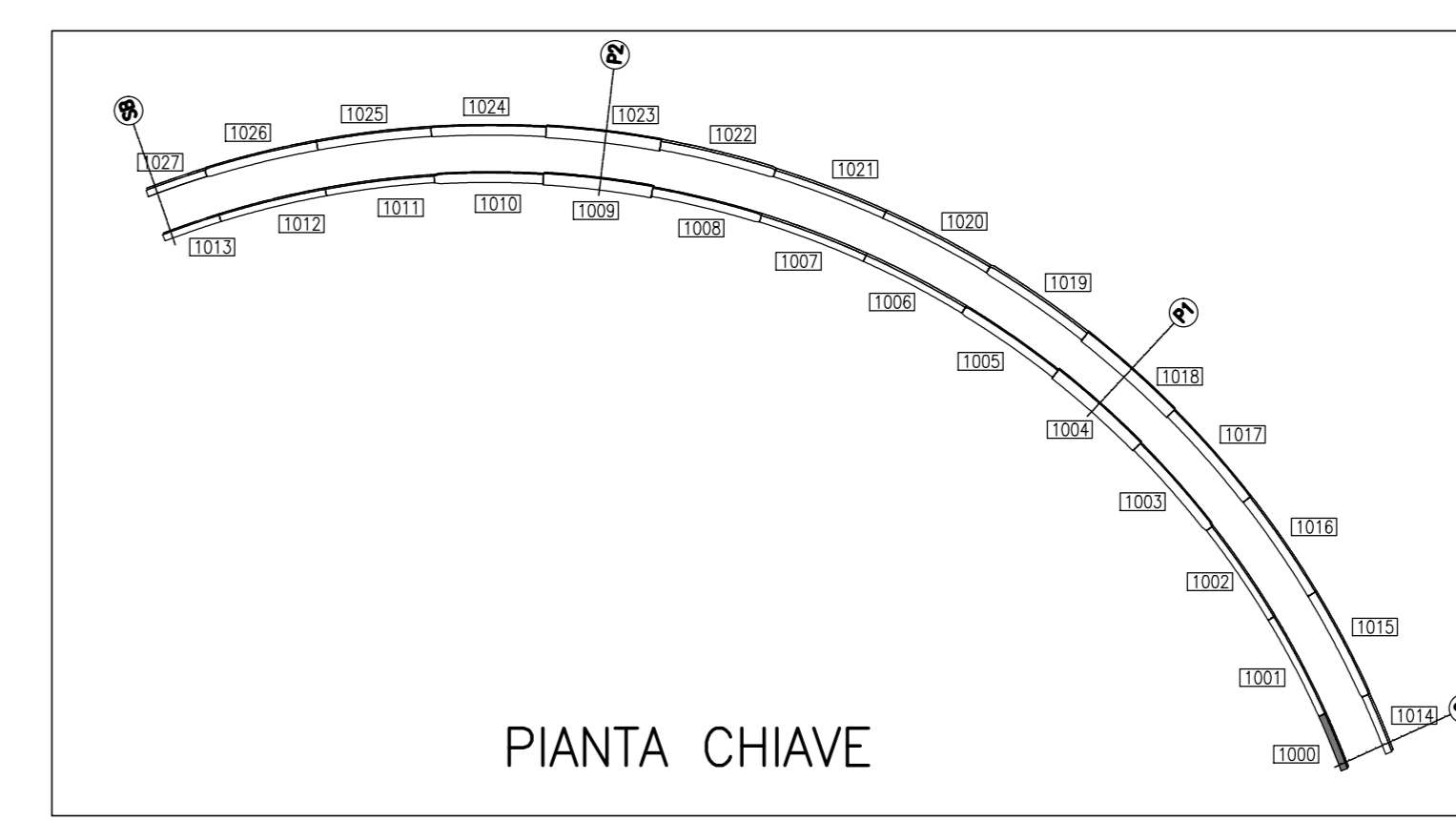


Sezione G-G Scala 1:15



Sezione H-H Scala 1:15

MARCA: 1000 QT. 1



PIANTA CHIAVE

Rev.	Date	Description	Designer	Controlled
A	06/08/2013	REVISIONE GENERALE	EE	Ing. Picco
0	25/07/2013	FIRST ISSUE	EE	Ing. Picco

**CIMOLAI**  
 Via Ungaretti, 38 - 33170 Pordenone - Italy  
 Tel. +39 0434 5581 - Fax +39 0434 363403  
 www.cimolai.com - info@cimolai.com

**STRABAG**  
 SVINCOLO DI LOMAZZO  
 CAVALCAVIA RAMPA "C"  
 TRAVE SALDATA MK 1000

Scale: 1:15

REV	DATA	DESCRIZIONE MODIFICA

N.B. LA TAVOLA SOSTITUISCE QUELLA RELATIVA AL CODICE [ ] DEL PROGETTO ESECUTIVO

**COLLEGAMENTO AUTOSTRADALE DALMINE - COMO - VARESE - VALICO DEL GAGGIOLO E OPERE AD ESSE CONNESSE**  
 CODICE CUP F1100000270001  
**CAVALCAVIA**  
**TRATTE B1, B2, C, D, TRVA13-14, GREENWAY**  
**AS BUILT**  
**TRATTA B1 - SVINCOLO DI LOMAZZO (da Pk - 0+850 a Pk +1+800)**  
 OPERE D'ARTE MINORI  
 CAVALCAVIA  
 SVINCOLO LOMAZZO - CAVALCAVIA RAMPA C  
 TRAVE SALDATA MK 1000

**IMPRESA**  
 RAGGRUPPAMENTO TEMPORANEO IMPRESE:  
 STRABAG A.G. - GL F Grandi Lavori Finanziari S.p.A.  
 Imprese associate: STRABAG S.p.A., Giuseppe Malturo S.p.A.

**CONCEDENTE**  
 RESPONSABILE DI PROGETTO ED INCARICATO DELL'INTERFAZIONE TRA LE PARTI:  
 Ing. Roberto Carlini

**CONCEDIARIO**  
 RAGGRUPPAMENTO TEMPORANEO PROGETTISTA:  
 3TI ITALIA S.p.A.  
 3TI PROGETTI ITALIA S.p.A.  
 CONSULENTE SPECIALISTICO:  
 CIMOLAI

**REDAZIONE**  
 Redatto: G. Semp

**VERIFICAZIONE**  
 Verificato: Di Lilo

**APPROVAZIONE**  
 Approvato: Possati