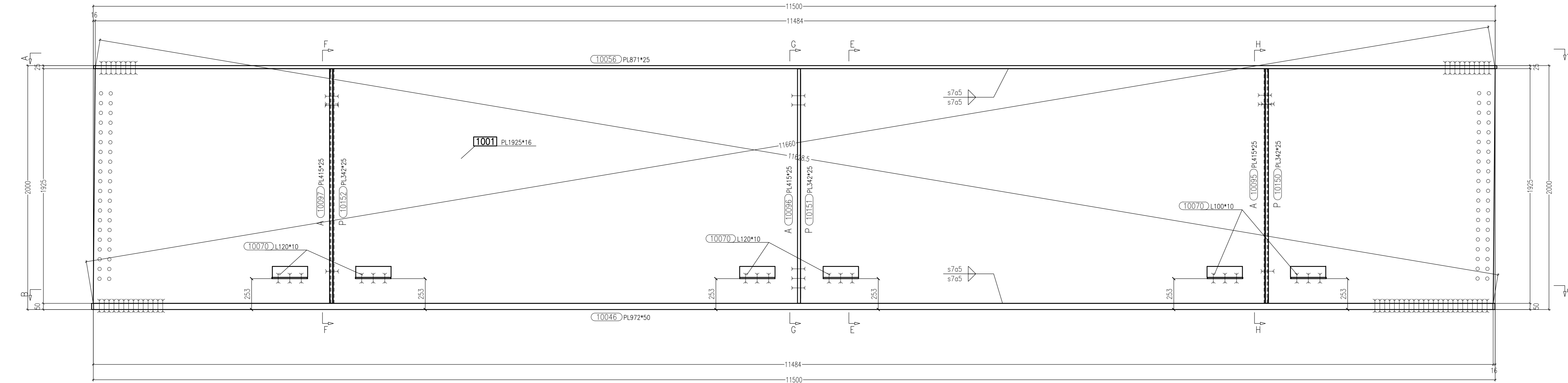
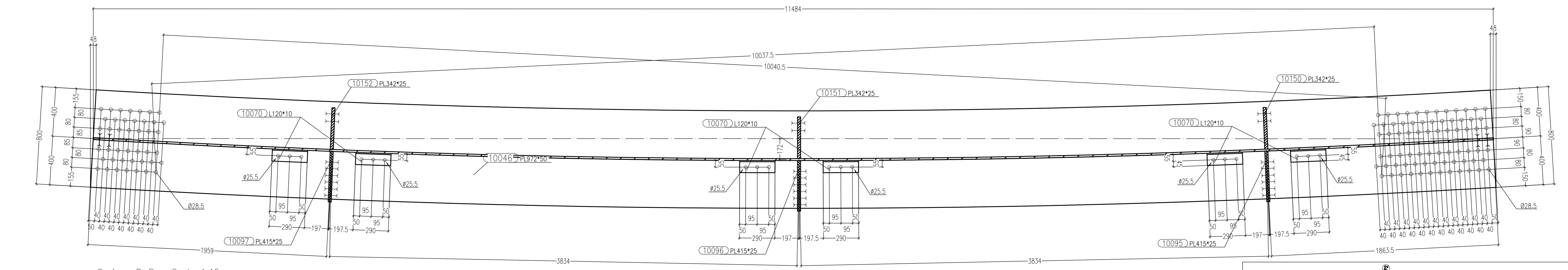


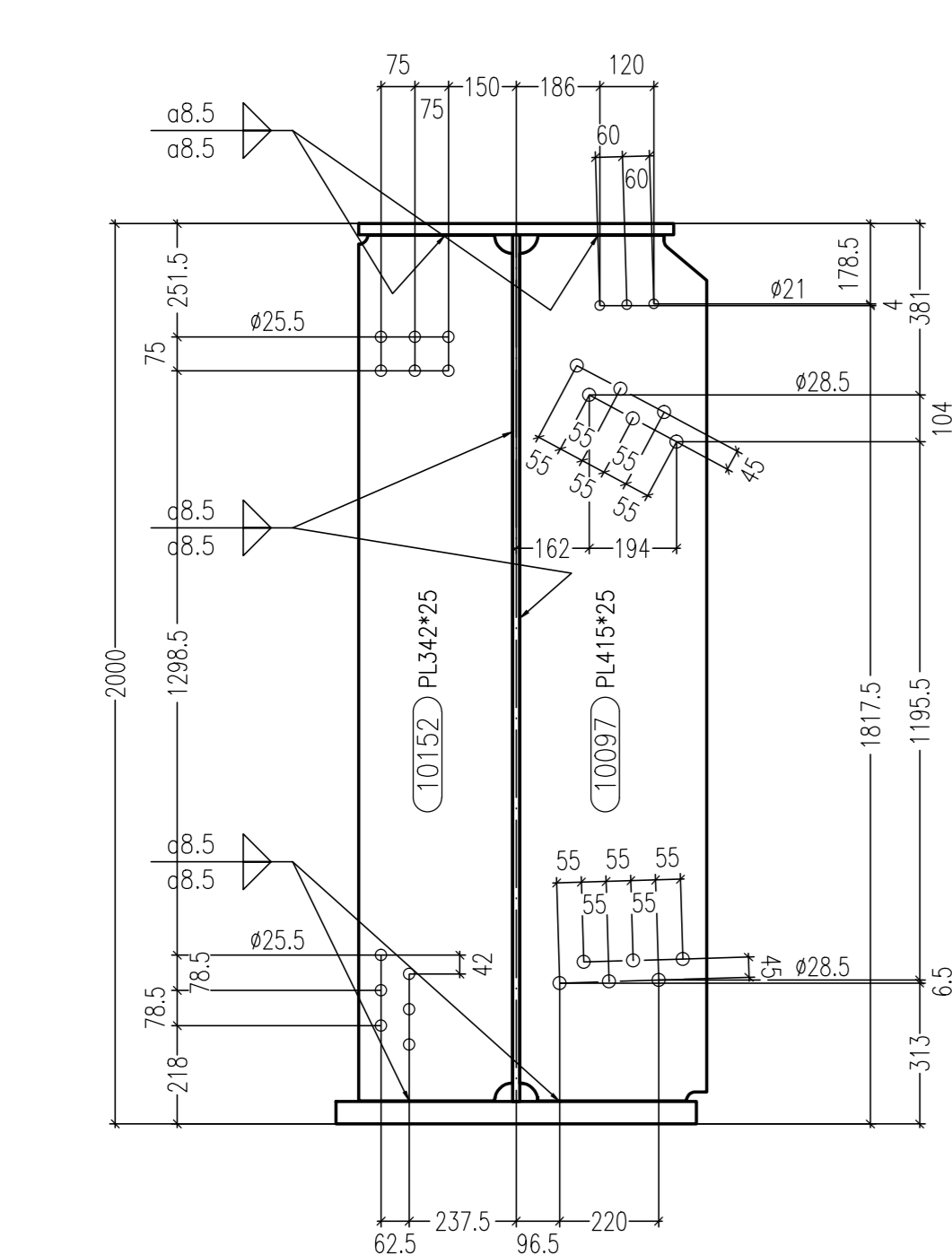
Vista A-A Scala 1:15



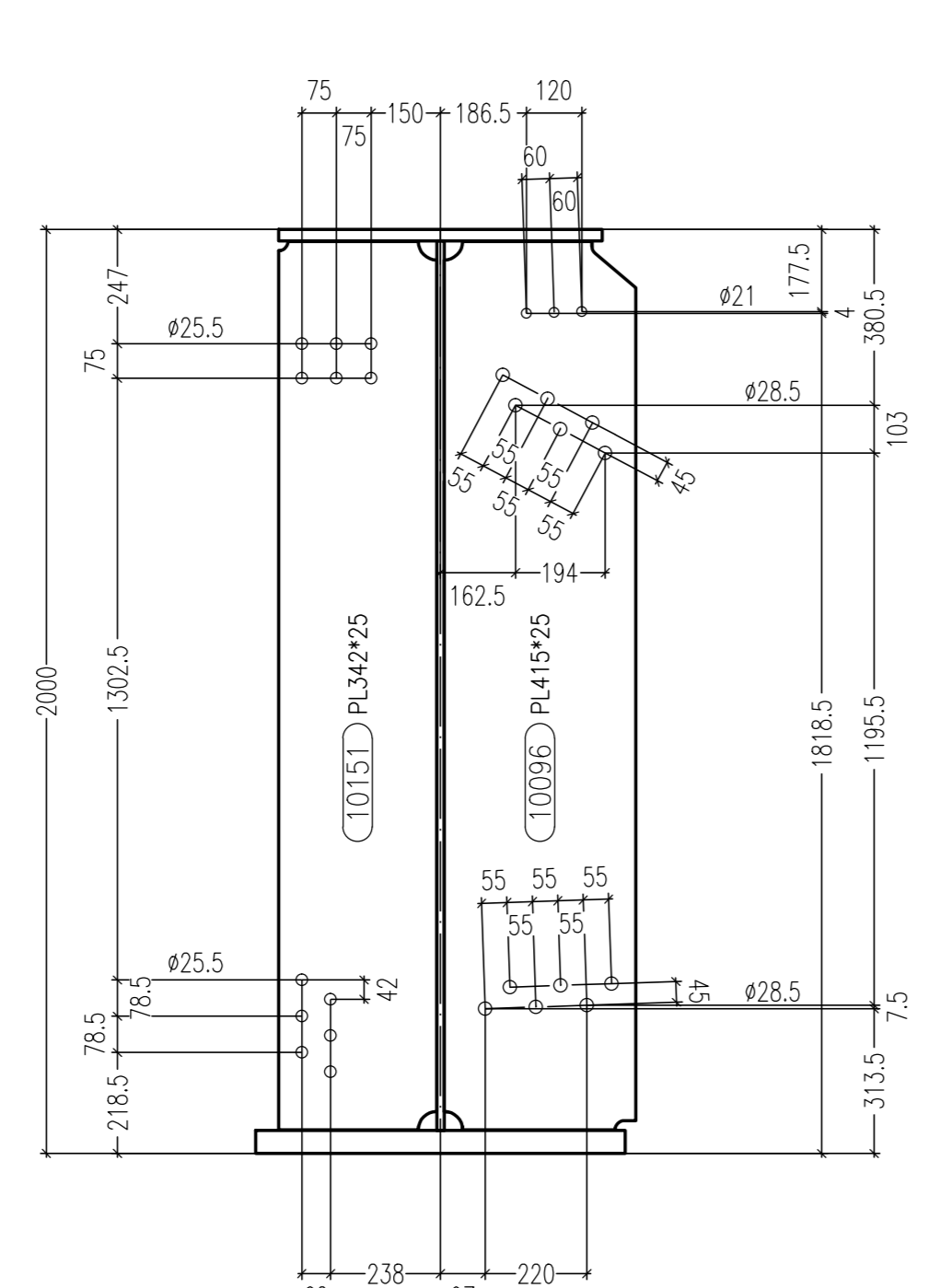
Vista di Fronte Scala 1:15



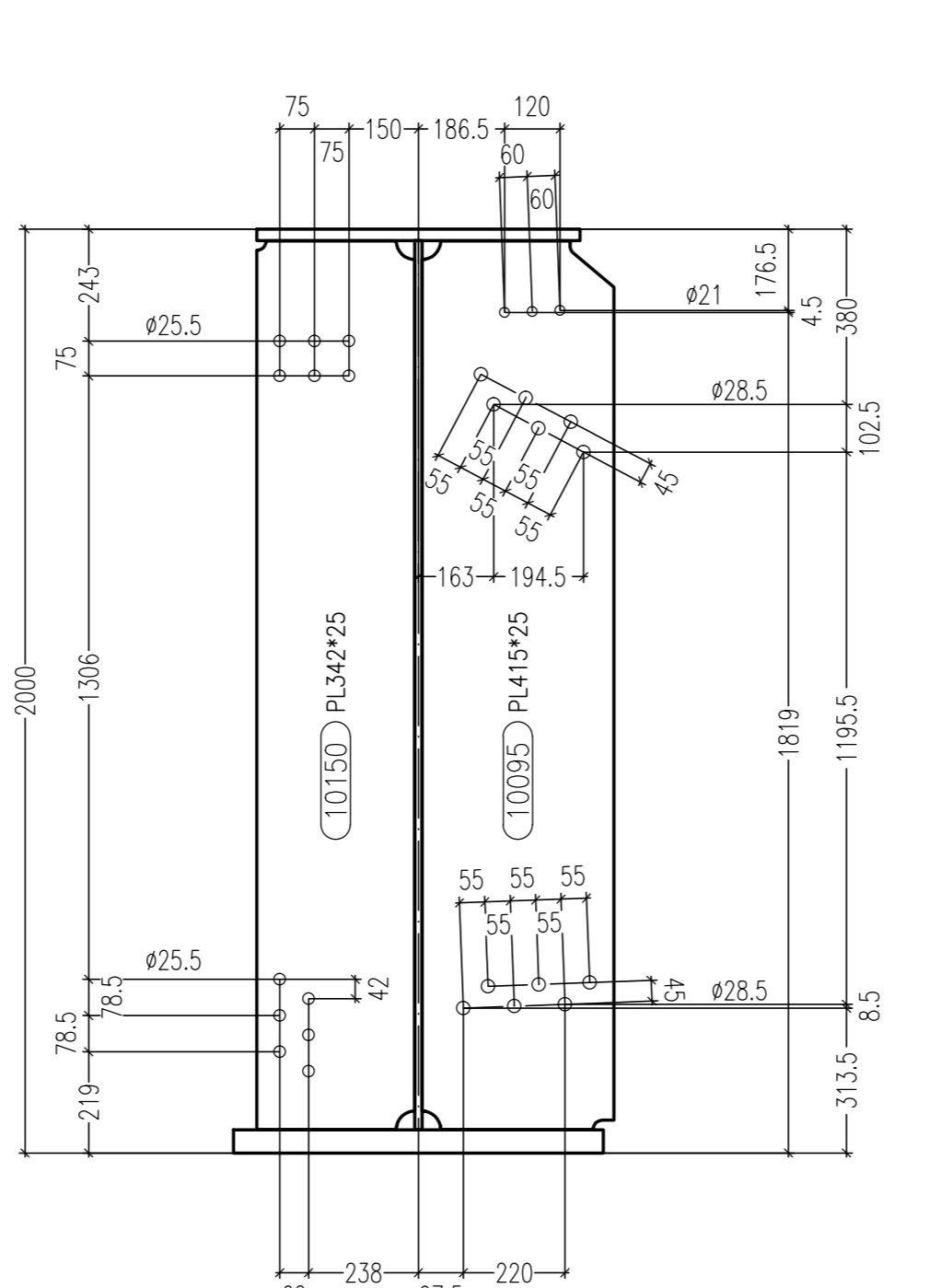
Sezione B-B Scala 1:15



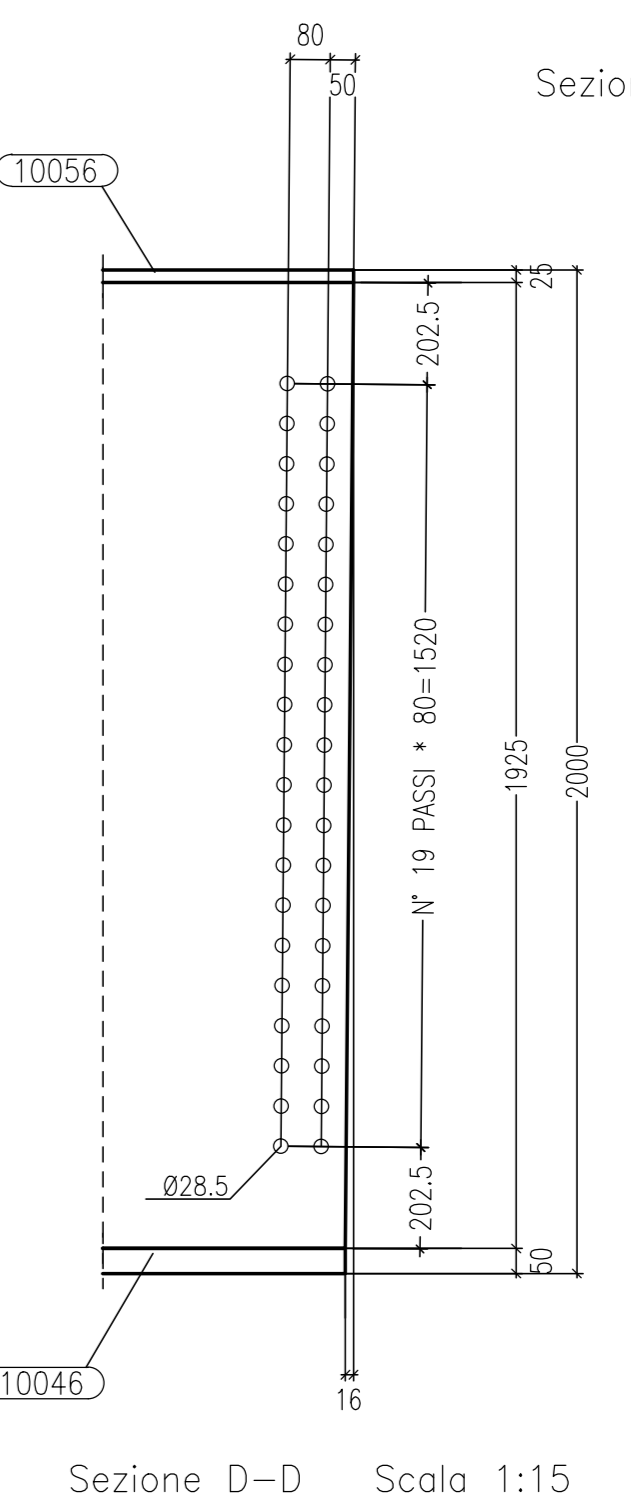
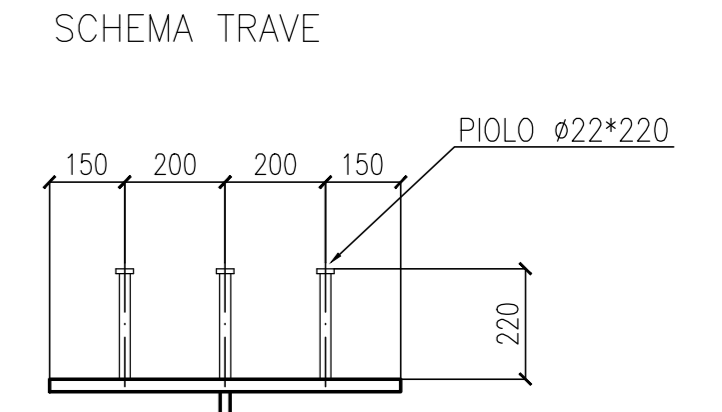
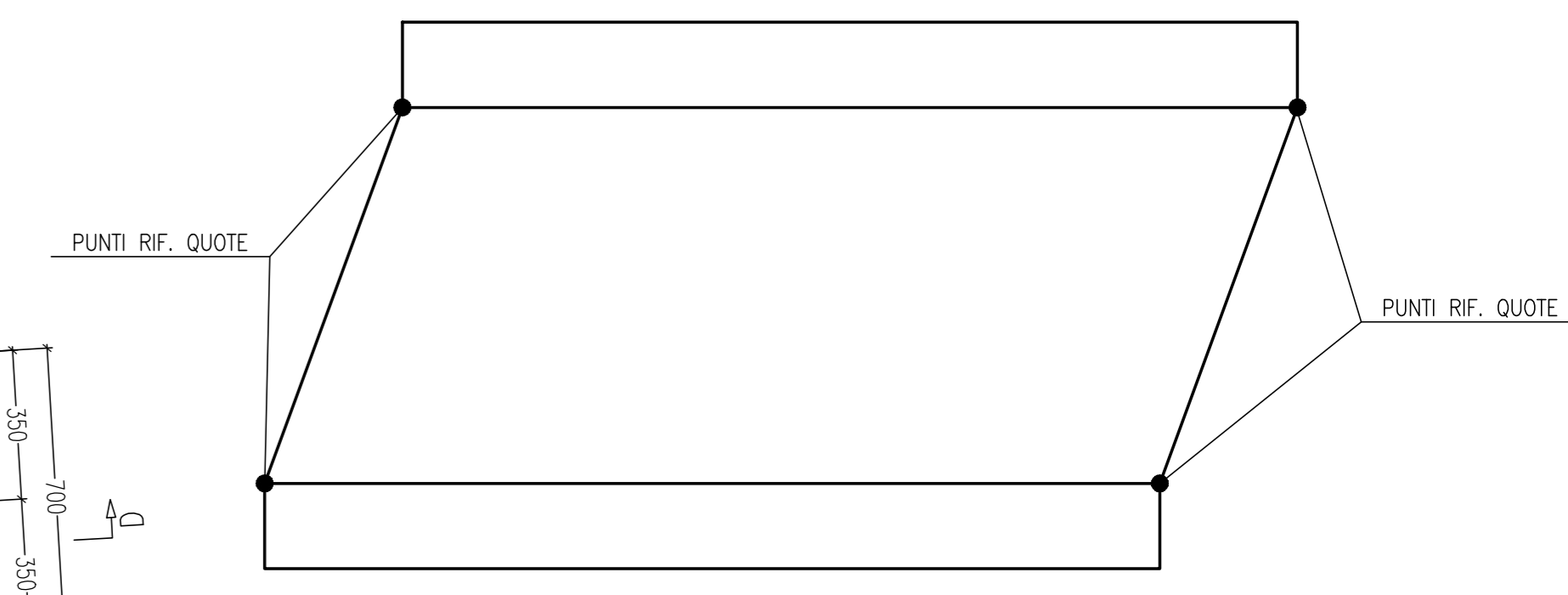
Sezione F-F Scala 1:15



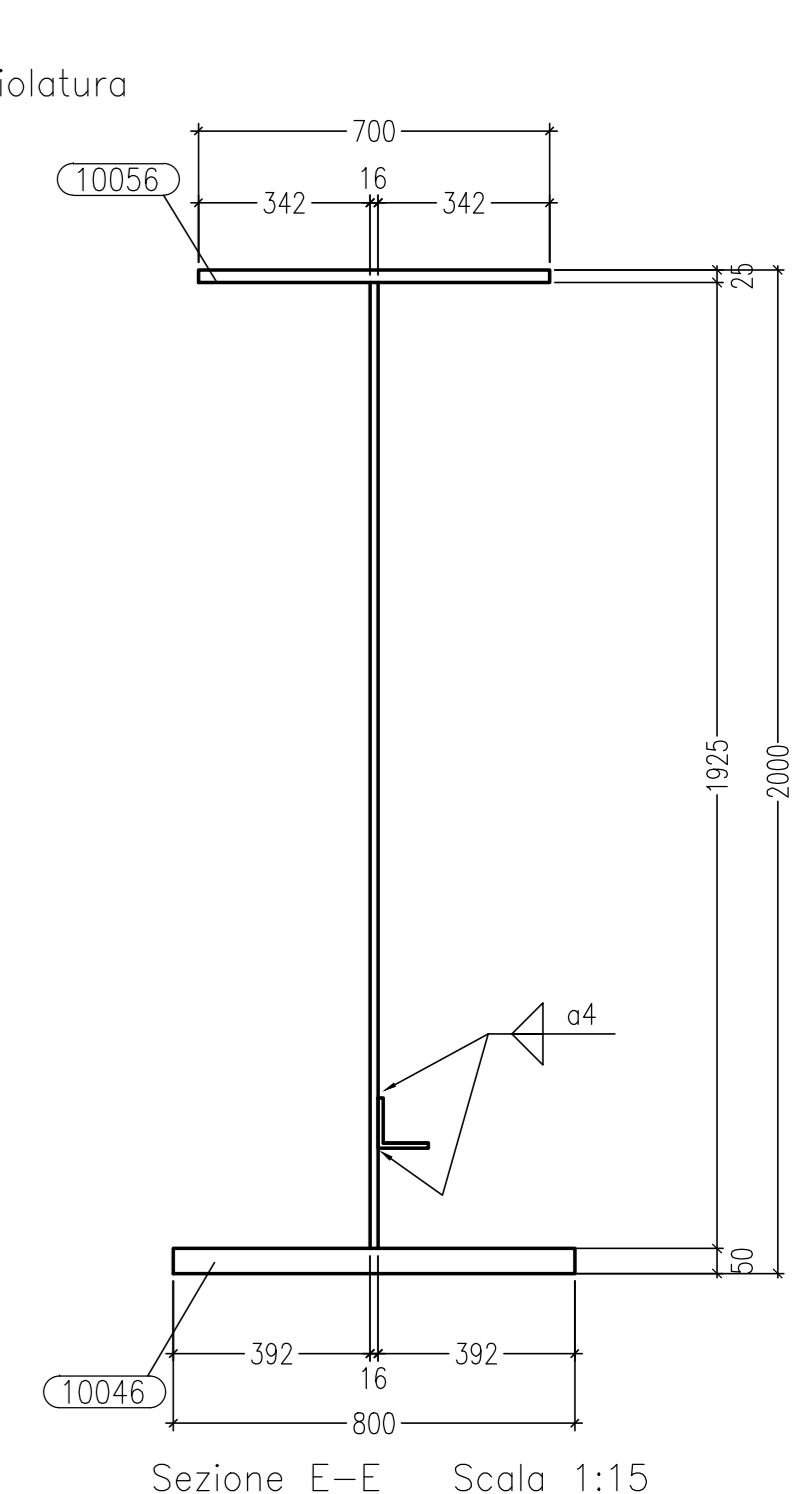
Sezione G-G Scala 1:15



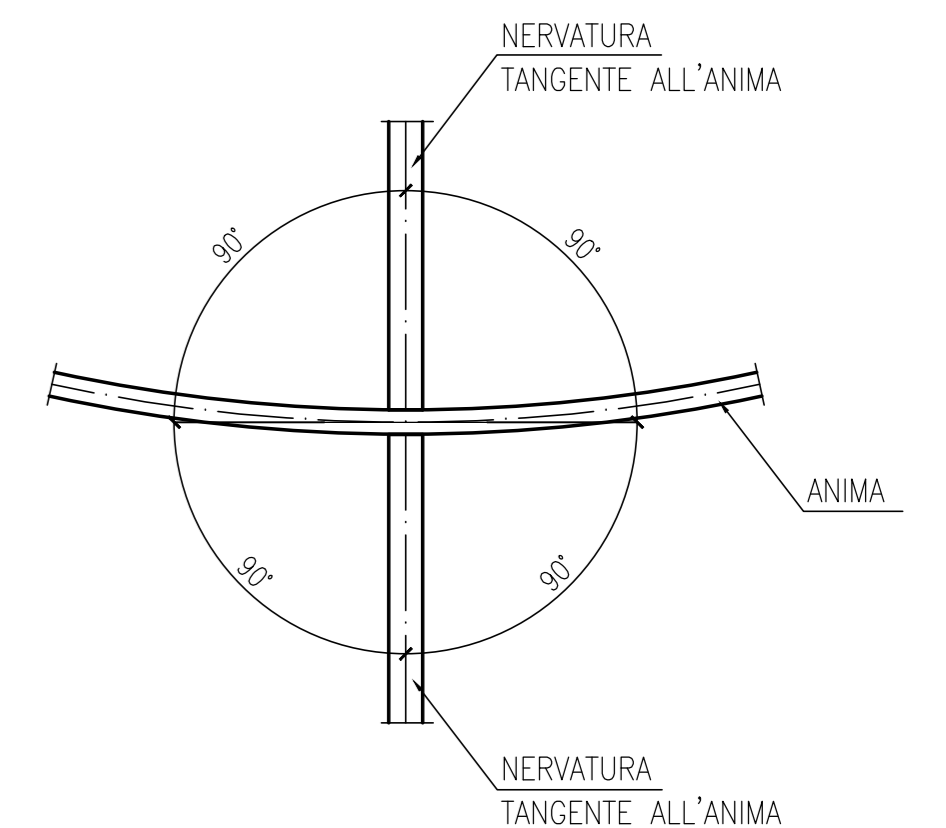
Sezione H-H Scala 1:15



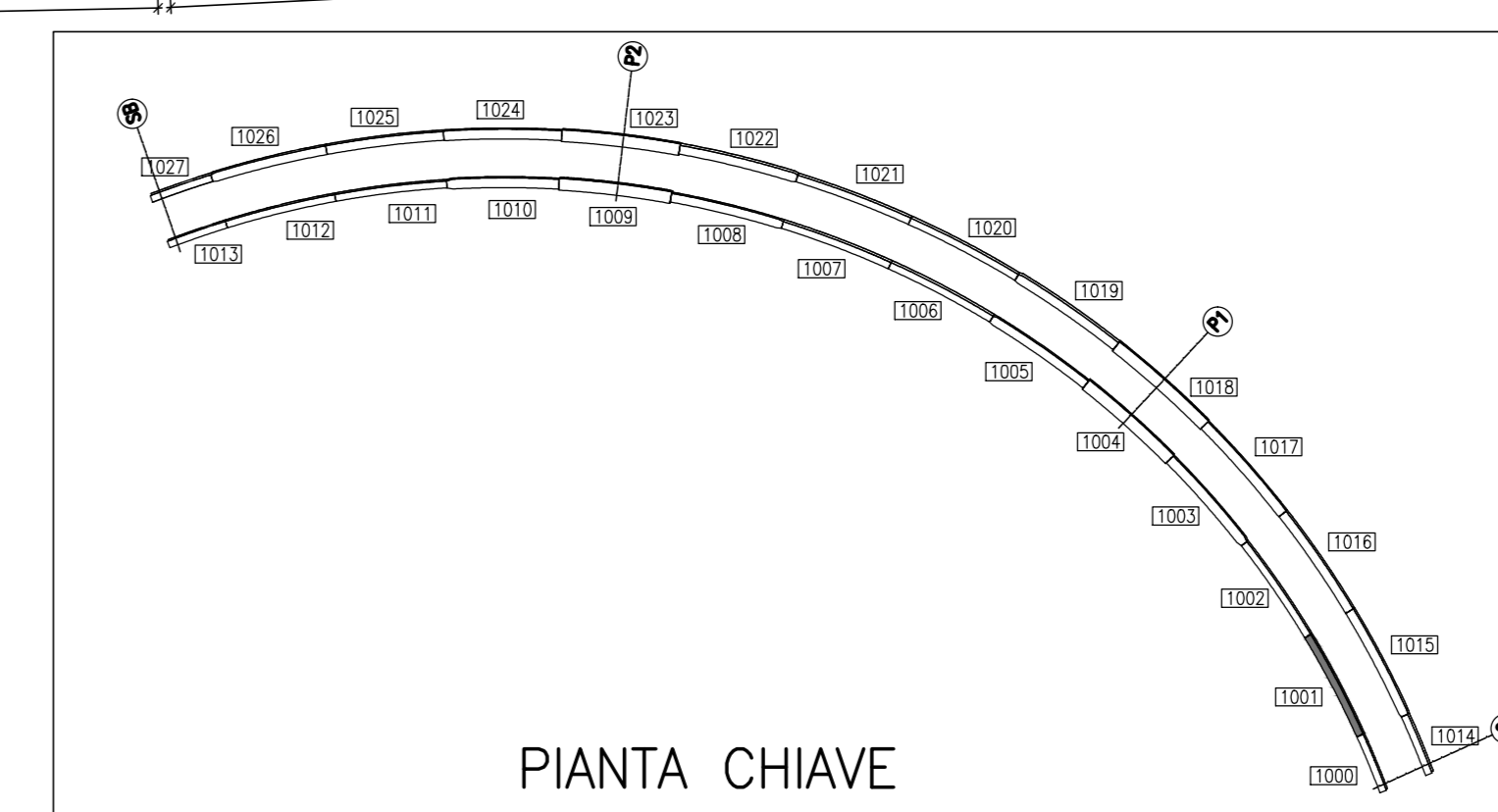
Sezione D-D Scala 1:15



Sezione E-E Scala 1:15



SCHEMA GENERALE POSIZIONAMENTO NERVATURA



PIANTA CHIAVE

MARCA: 1001 QT. 1

Rev.	Date	Description	Doc. Type	document number	revision
A	06/08/2013	REVISIONE GENERALE	E.E.	1001	1
0	25/07/2013	FIRST ISSUE	E.E.	1001	0

Rev.	Date	Description	Doc. Type	document number	revision
2	01/03/2011	11	DCD	1001	1A

Client	STRABAG	Scale	1:15
Objet	SVINCOLO DI LOMAZZO CAVALCAVIA RAMPA "C" TRAVE SALDATA MK 1001		

REV	DATA	DESCRIZIONE MODIFICA

**COLLEGAMENTO AUTOSTRADALE DALMINE - COMO - VARESE - VALICO DEL GAGGIOLLO E OPERE AD ESSO CONNESSE**  
**TRATTE B1, B2, C, D, TRVA13-14, GREENWAY AS BUILT**  
**TRATTA B1 - SVINCOLO DI LOMAZZO (da Pk +0+850 a Pk +1+800)**  
 OPERE D'ARTE MINORI  
 CAVALCAVIA  
 SVINCOLO LOMAZZO - CAVALCAVIA RAMPA C  
 TRAVE SALDATA MK 1001

**IMPRESA**  
 RAGGRUPPAMENTO TEMPORANEO IMPRESE:  
 STRABAG A.S. - GL F Grandi Lavori Fincofin S.p.A. - Impresa costruzioni Giuseppe Mularo S.p.A. - Mandato STRABAG S.p.A.

**PROGETTISTA - PROGETTO ESECUTIVO DI DETAGLIO**  
 RAGGRUPPAMENTO TEMPORANEO PROGETTISTI:  
 STRABAG A.S. - GL F Grandi Lavori Fincofin S.p.A. - Impresa costruzioni Giuseppe Mularo S.p.A. - Mandato STRABAG S.p.A.

**CONCEDENTE**  
 RESPONSABILE DI PROGETTO ED INCARICATO DELL'INTEGRAZIONE PER LE OPERE PRESTAZIONI:  
 Ing. Alberto Carlini

**CONCSSIONARIO**  
 SVINCOLO DI LOMAZZO  
 CAVALCAVIA RAMPA "C"  
 TRAVE SALDATA MK 1001  
 PROGETTISTI:  
 STI PROGETTI ITALIA S.p.A.  
 CONSULENTE SPECIALISTICO:  
 CIMOLAI

**REDAZIONE**  
 Redatto: G. Sesto  
 Verificato: Di Lilo  
 Approvato: Possati