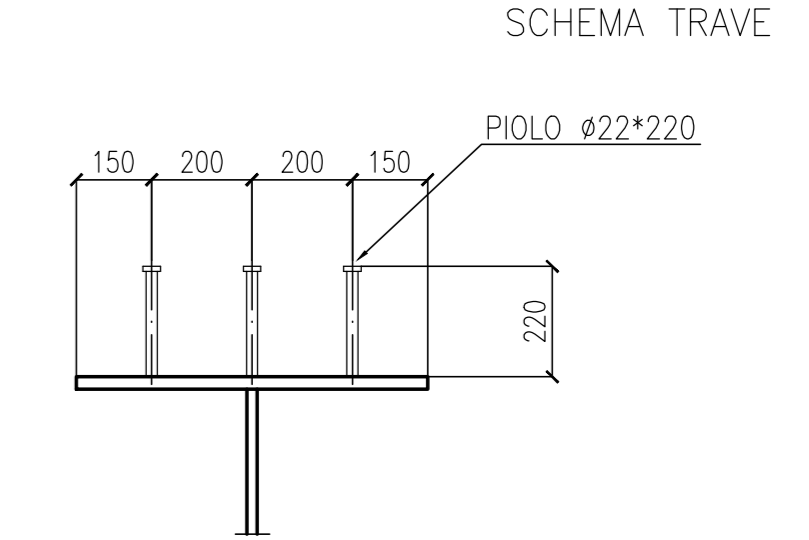
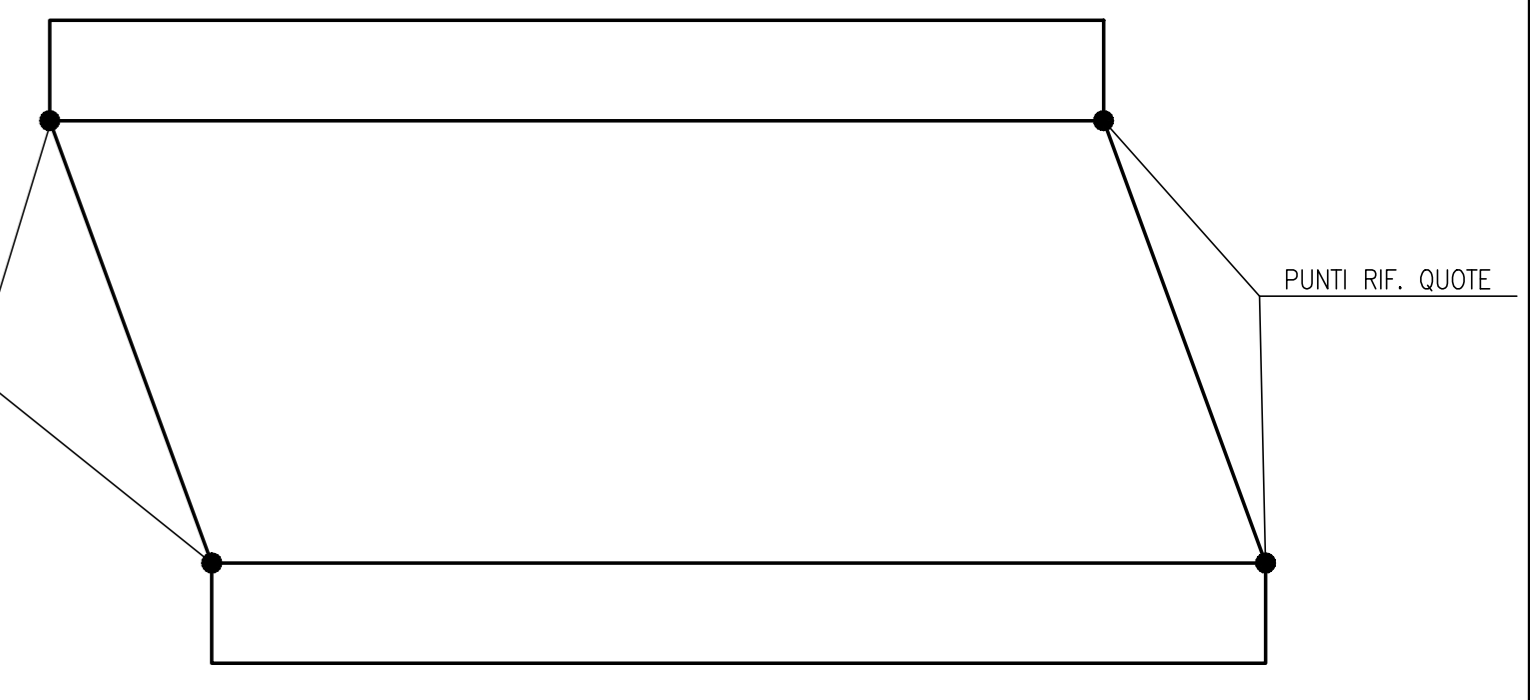
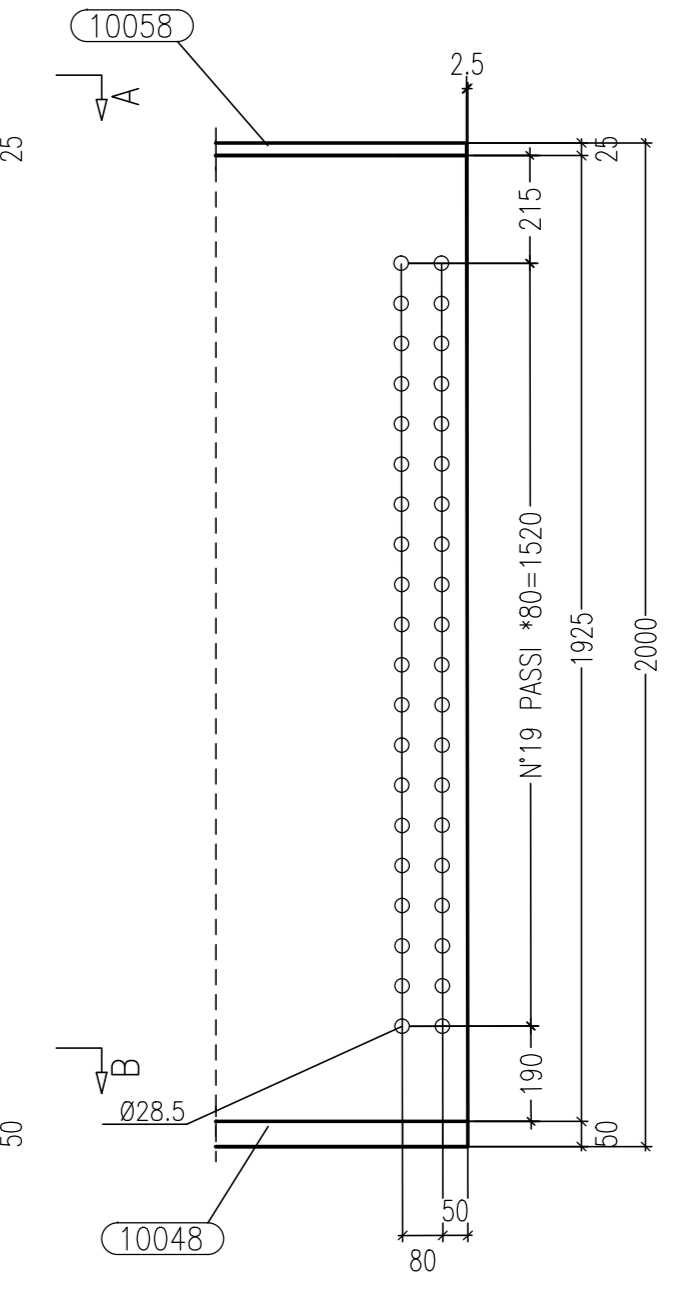


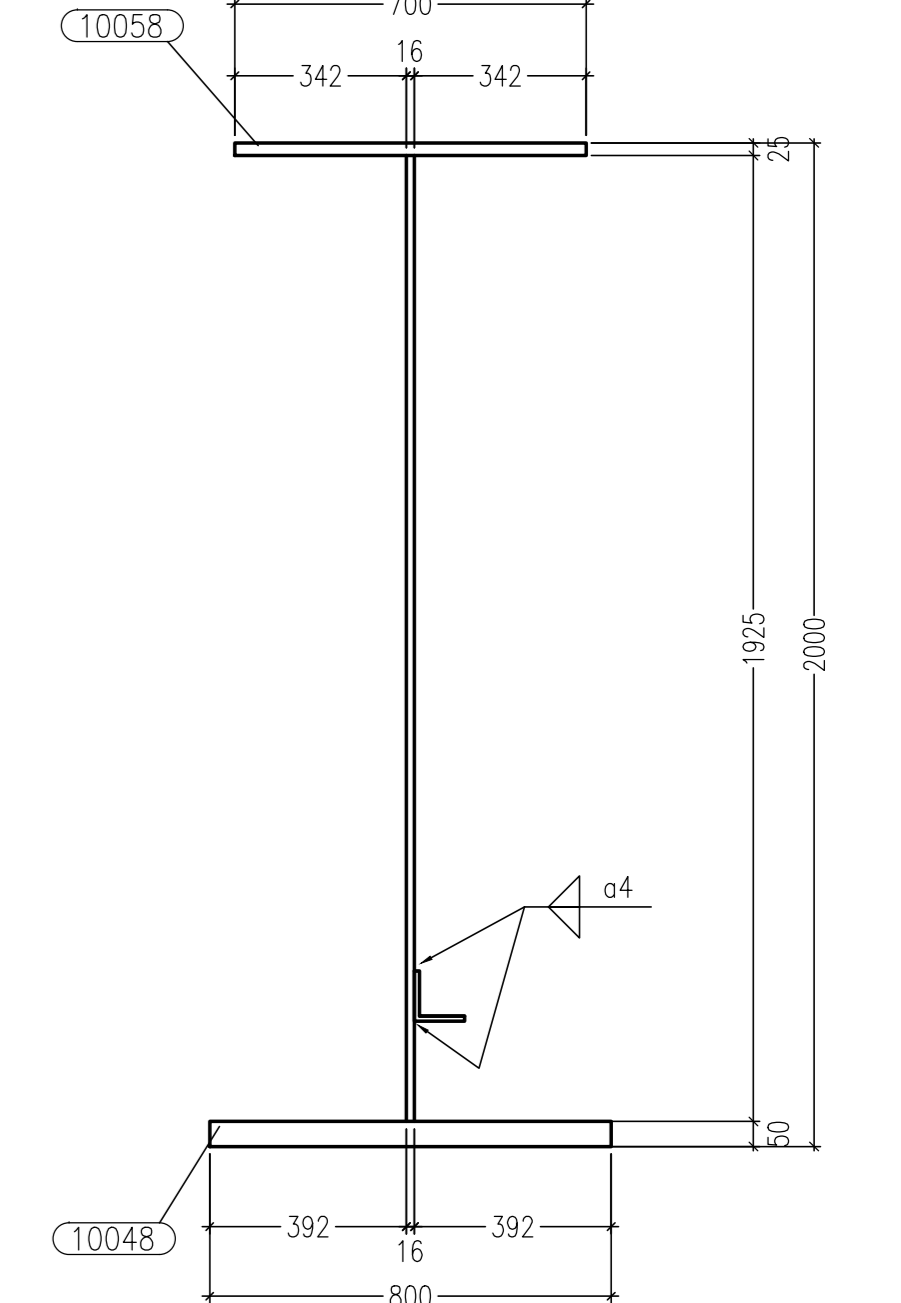
Sezione C-C Scale 1:15



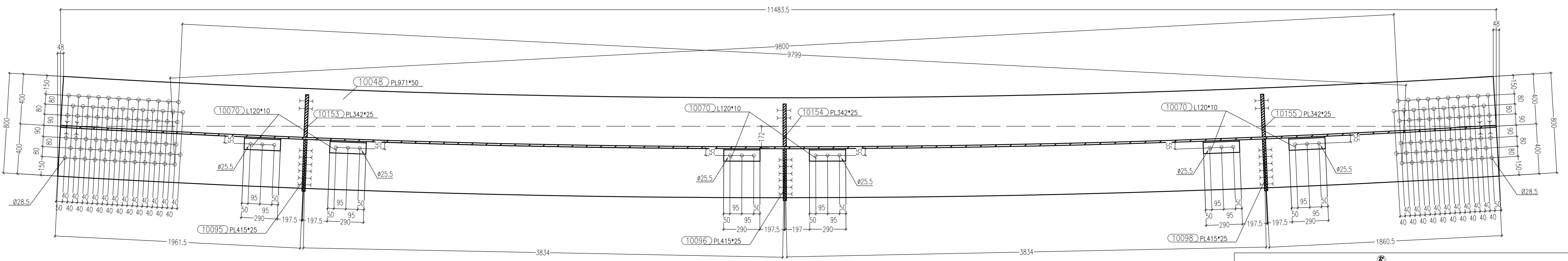
Sezione piolatura



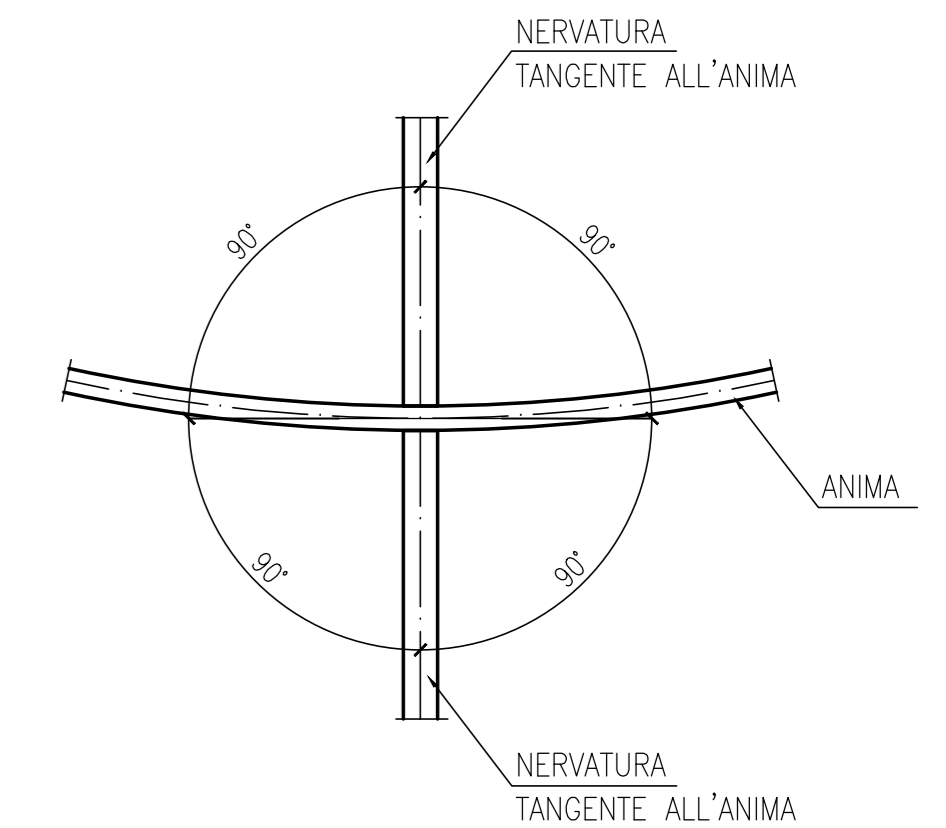
Sezione D-D Scale 1:15



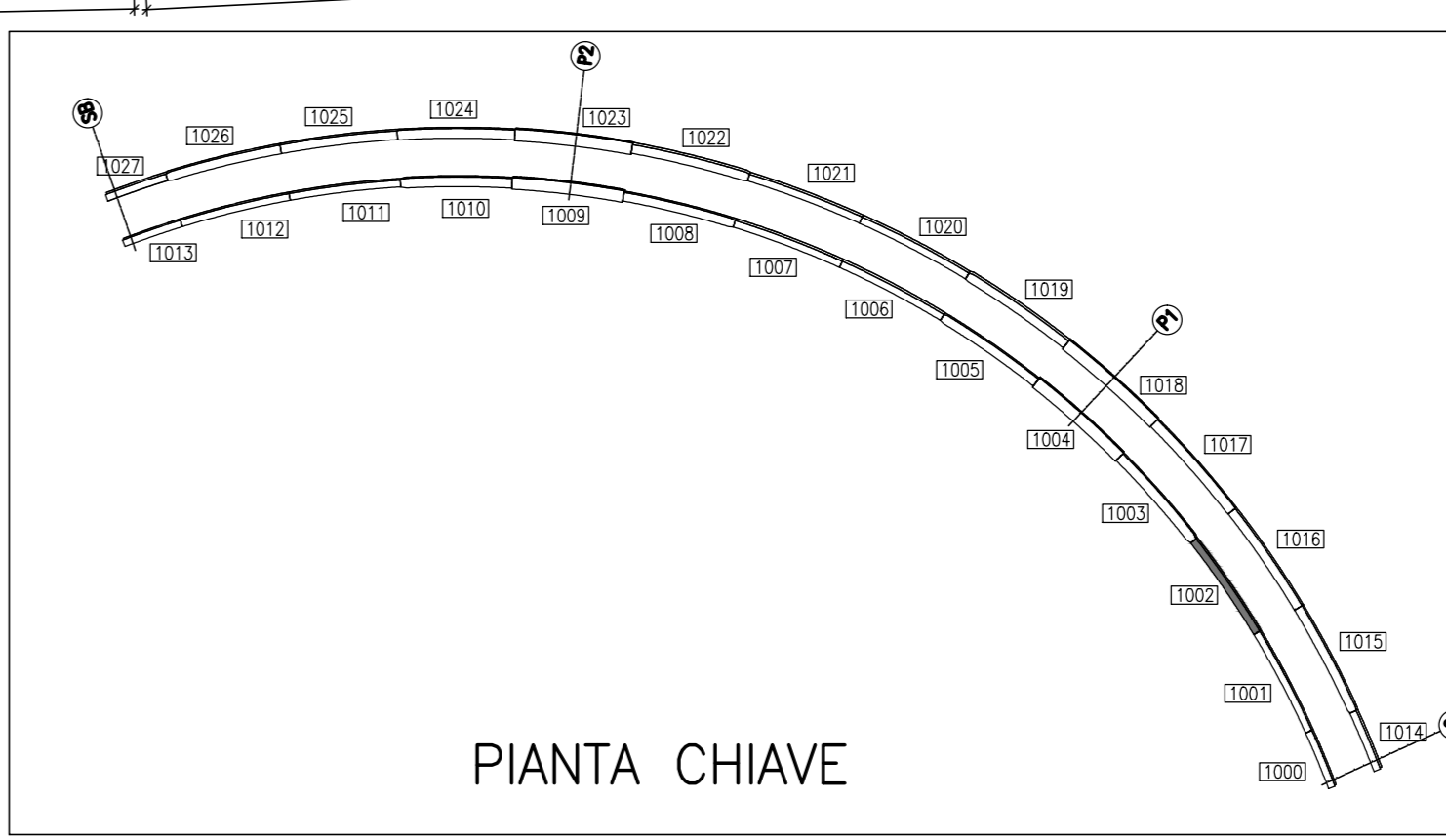
Sezione E-E Scale 1:15



Sezione B-B Scale 1:15



SCHEMA GENERALE POSIZIONAMENTO NERVATURA



PIANTA CHIAVE

MARCA: 1002 QT. 1

Rev.	Date	Description	Design	Controlled
A	06/08/2013	REVISIONE GENERALE	E.E.	Ing. Picco
0	25/07/2013	FIRST ISSUE	E.E.	Ing. Picco

2013011DCD1002A

CIMOLAI	STRABAG
---------	---------

Client	STRABAG	Scale	1:15
Objet	SVINCOLO DI LOMAZZO CAVALCAVIA RAMPA "C" TRAVE SALDATA MK 1002		

REV	DATA	DESCRIZIONE MODIFICA

N.B. LA TAVOLA SOSTITUISCE QUELLA RELATIVA AL CODICE [] DEL PROGETTO ESECUTIVO

COLLEGAMENTO AUTOSTRADALE DALMINE - COMO - VARESE - VALICO DEL GAGGIOLO E OPERE AD ESSO CONNESSE
TRATTE B1, B2, C, D, TRV13-14, GREENWAY AS BUILT
TRATTA B1 - SVINCOLO DI LOMAZZO (da Pk +0+850 a Pk +1+800)
 OPERE D'ARTE MINORI
 CAVALCAVIA
 SVINCOLO LOMAZZO - CAVALCAVIA RAMPA C
 TRAVE SALDATA MK 1002

IMPRESA	STRABAG A.S.	IMPRESA CONCOLETTORI	GL F Grandi Lavori Finanziari S.p.A.
PROGETTISTA	STRABAG A.S.	PROGETTISTA	STRABAG A.S.

CIMOLAI
 Via Ungaretti, 38 - 33170 Pordenone - Italy
 Tel. +39 0434 5581 - Fax +39 0434 363403
 www.cimolai.com - info@cimolai.com

STRABAG
 Via Salaria, 100 - 00198 Roma - Italy
 Tel. +39 06 4981 1 - Fax +39 06 4981 2000
 www.strabag.it - info@strabag.it

STALTAURO
 Via Salaria, 100 - 00198 Roma - Italy
 Tel. +39 06 4981 1 - Fax +39 06 4981 2000
 www.staltauro.it - info@staltauro.it

STRABAG