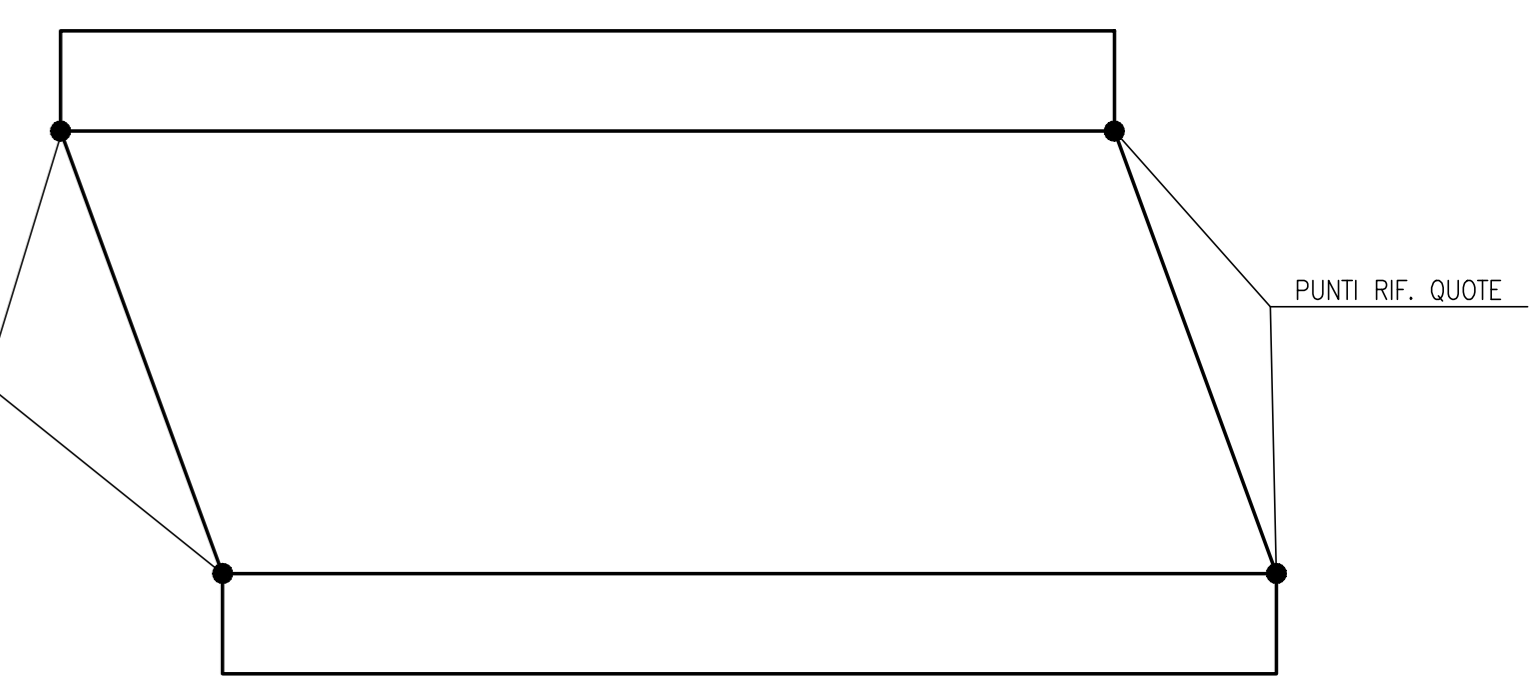
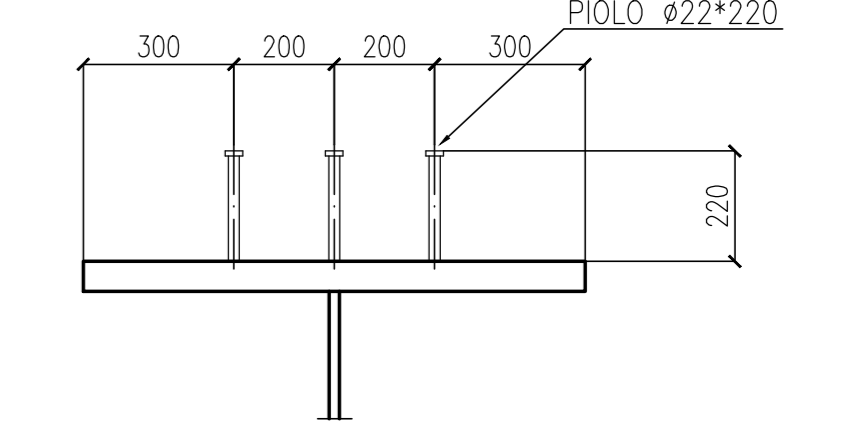


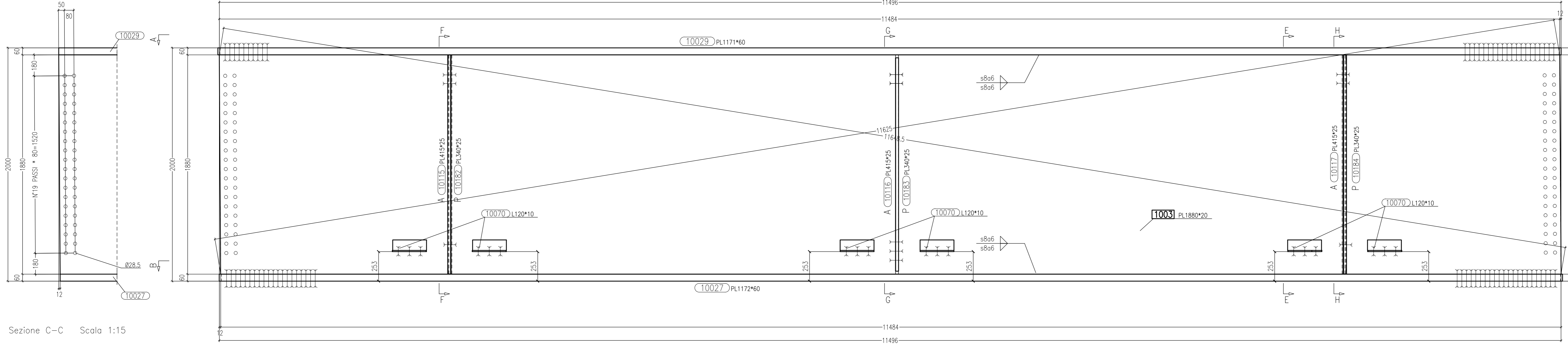
Vista A-A Scala 1:15



SCHEMA TRAVE

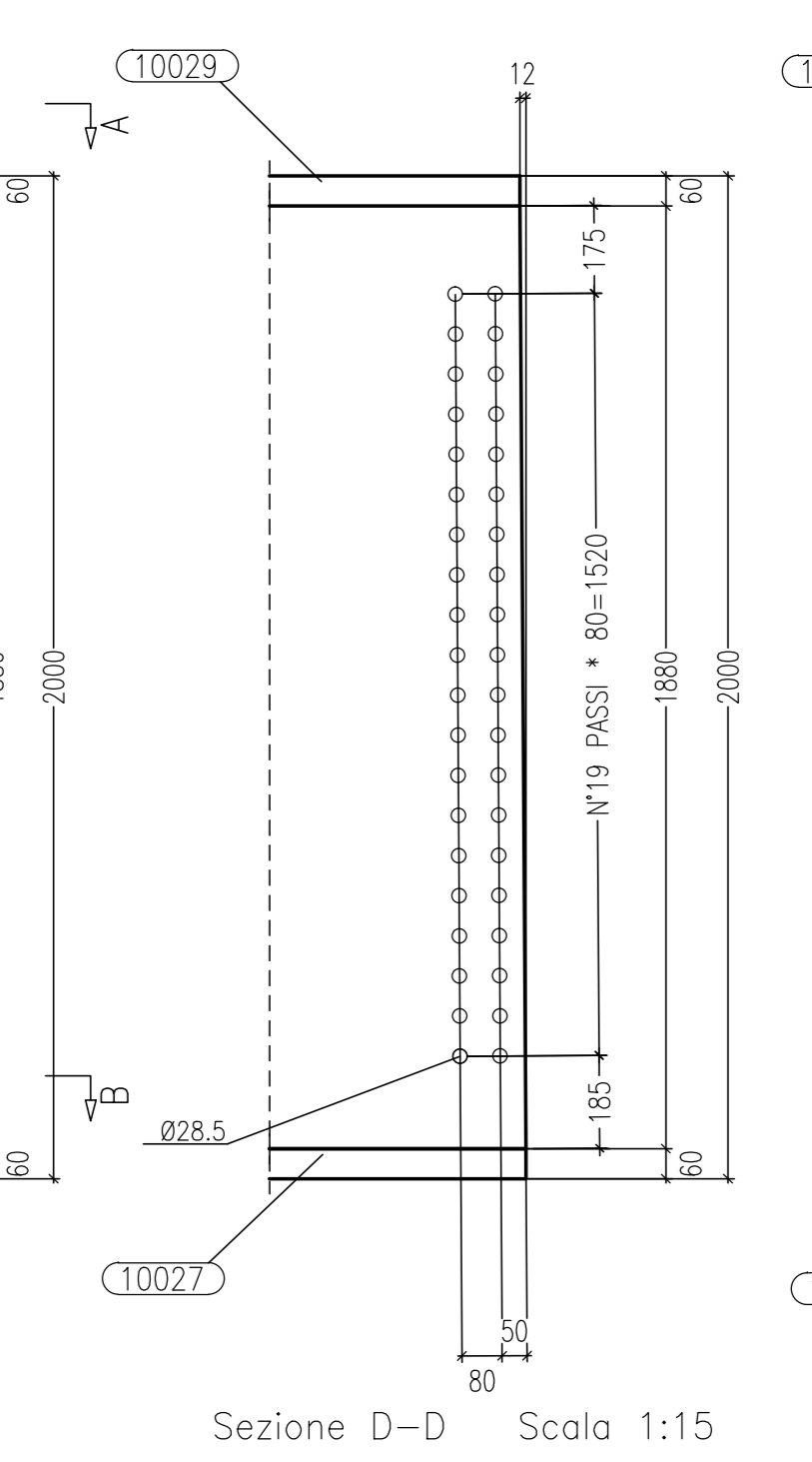
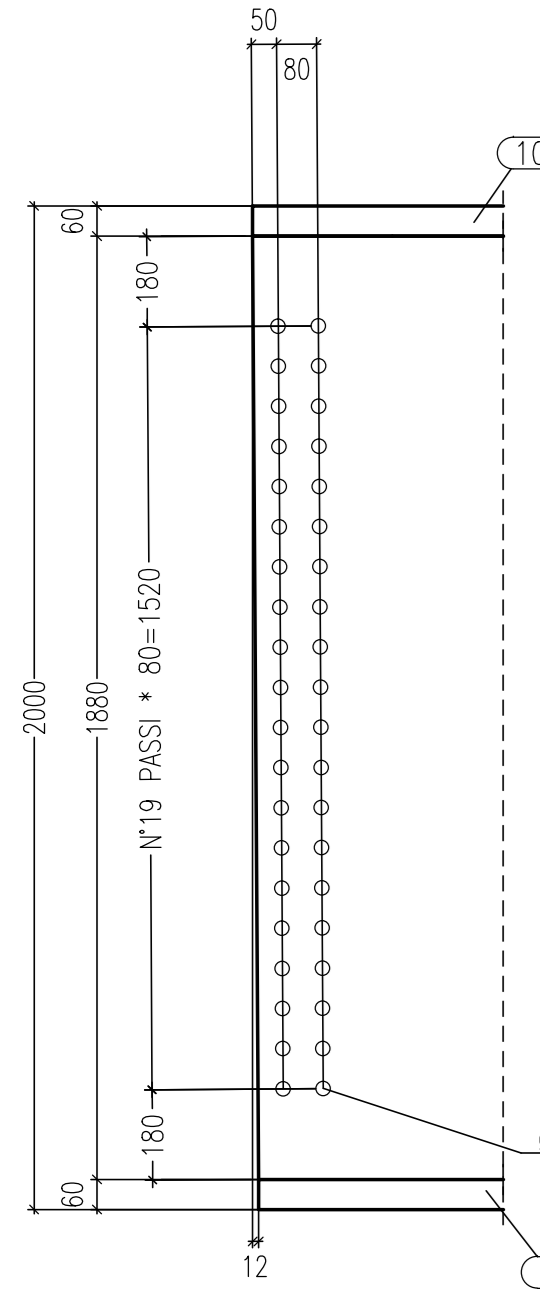


Sezione piolatura

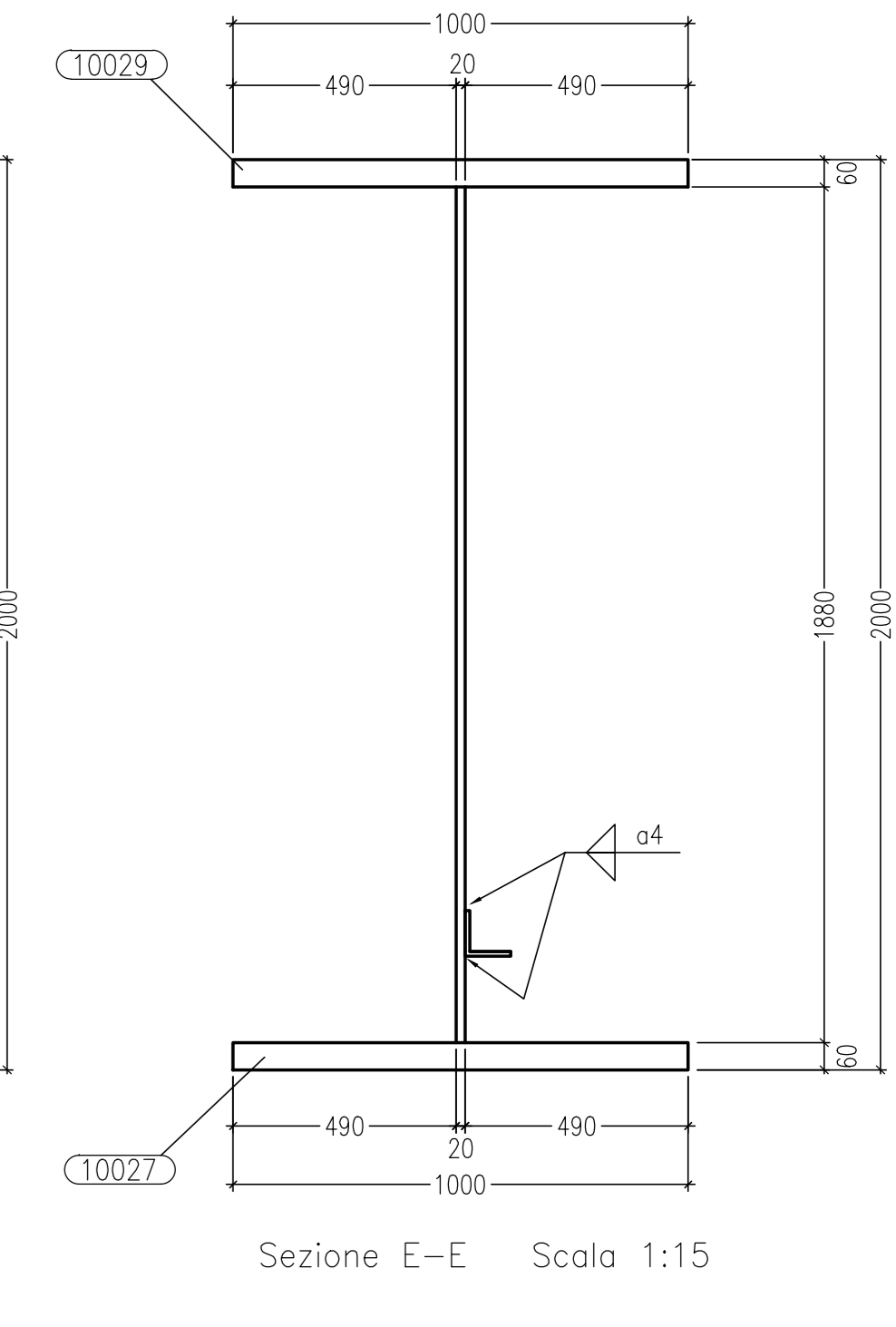


Vista di Fronte Scala 1:15

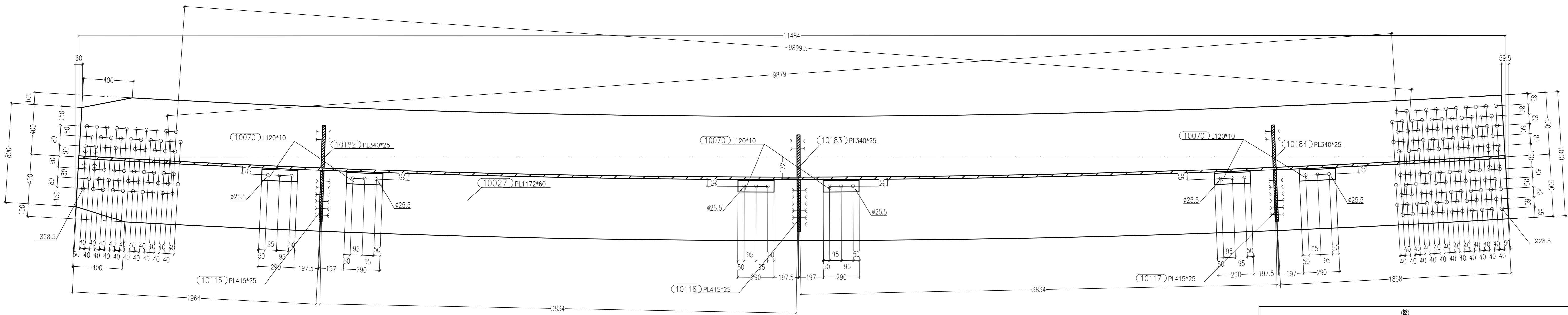
Sezione C-C Scala 1:15



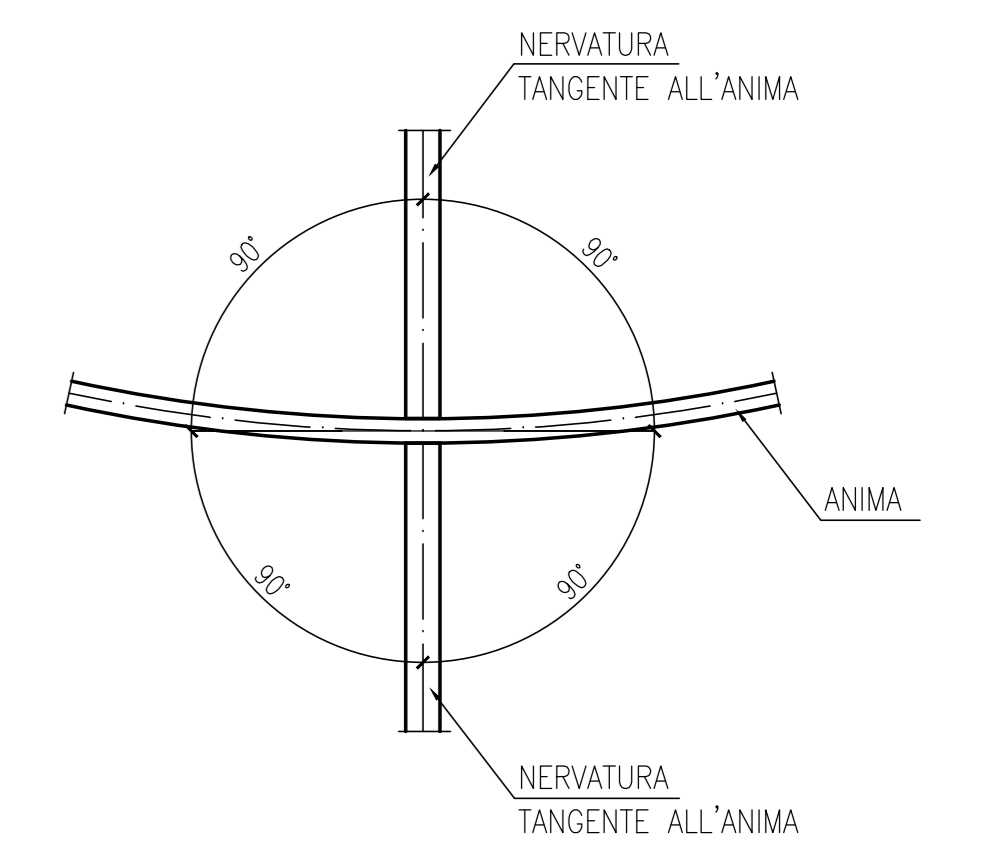
Sezione D-D Scala 1:15



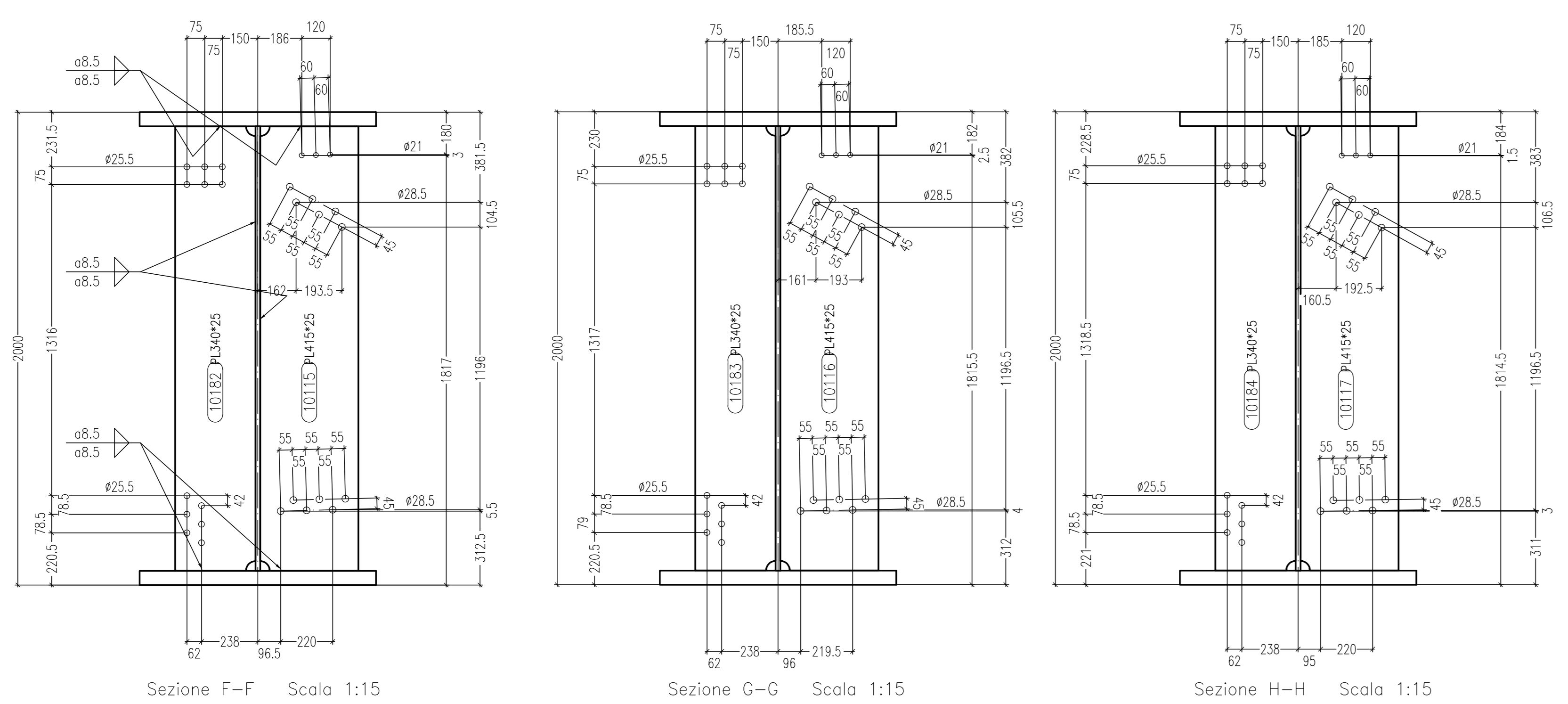
Sezione E-E Scala 1:15



Sezione B-B Scala 1:15



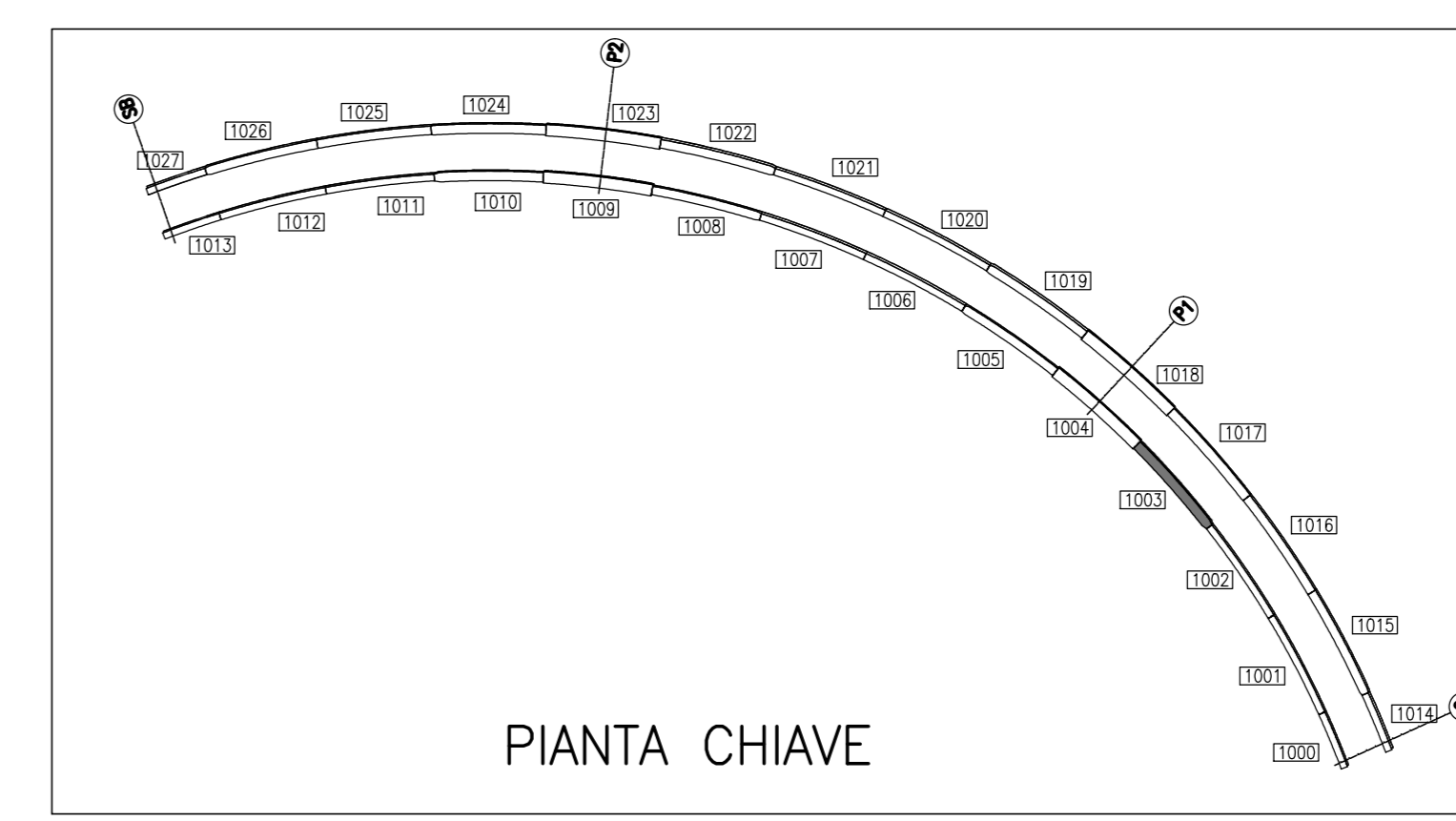
SCHEMA GENERALE POSIZIONAMENTO NERVATURA



Sezione F-F Scala 1:15

Sezione G-G Scala 1:15

Sezione H-H Scala 1:15



PIANTA CHIAVE

MARCA: 1003 QT. 1

Rev.	Date	Description	Doc. Type	document number	Designer	Controlled
A	06/08/2013	REVISIONE GENERALE	EE	Ing. Picco		
0	23/07/2013	FIRST ISSUE	EE	Ing. Picco		

Rev.	Date	N° of order	Description	Doc. Type	document number	Revision
20130111	DCD	1003A				

Client	STRABAG	Scale	1:15
Object	SVINCOLO DI LOMAZZO CAVALCAVIA RAMPA "C" TRAVE SALDATA MK 1003		

REV	DATA	DESCRIZIONE MODIFICA

**COLLEGAMENTO AUTOSTRADALE DALMINE - COMO - VARESE - VALICO DEL GAGGIOLO E OPERE AD ESSO CONNESSE**  
**TRATTE B1, B2, C, D, TRV13-14, GREENWAY AS BUILT**  
**TRATTA B1 - SVINCOLO DI LOMAZZO (da Pk +0+850 a Pk +1+800)**  
 OPERE D'ARTE MINORI  
 CAVALCAVIA  
 SVINCOLO LOMAZZO - CAVALCAVIA RAMPA C  
 TRAVE SALDATA MK 1003

**IMPRESA**  
 RAGGRUPPAMENTO TEMPORANEO IMPRESE:  
 STRABAG A.G. - GL F. Grandi Lavori - Impresa costruzioni Giuseppe Maltavero S.p.A. - Maltavero S.p.A. - STRABAG S.p.A.

**CONCEDENTE**  
 REGIONE LOMBARDA  
 DIREZIONE REGIONALE STRADALE  
 DIREZIONE REGIONALE STRADALE  
 DIREZIONE REGIONALE STRADALE

**PROGETTISTA - PROGETTO ESECUTIVO DI DETTAGLIO**  
 RAGGRUPPAMENTO TEMPORANEO PROGETTISTI:  
 STRABAG - GL F. Grandi Lavori - Impresa costruzioni Giuseppe Maltavero S.p.A. - Maltavero S.p.A. - STRABAG S.p.A.

**RESPONSABILE DI PROGETTO ED INCARICATO DELL'INTEGRAZIONE PER LE OPERE PRESTAZIONE:**  
 Ing. Roberto Carlini

**REDAZIONE PROGETTUALE**  
 PROGETTISTI:  
 STRABAG - GL F. Grandi Lavori - Impresa costruzioni Giuseppe Maltavero S.p.A. - Maltavero S.p.A. - STRABAG S.p.A.

**CONSULENTE SPECIALISTICO:**  
 CIMOLAI

**3TI ITALIA S.p.A.**  
 DIREZIONE TECNICO  
 Ing. Stefano Invernizzi  
 Ciro de' Giorgi  
 Provincia di Roma n. 20809

Redatto: G. Sesto Verificato: Di Tulo Approvato: Possati