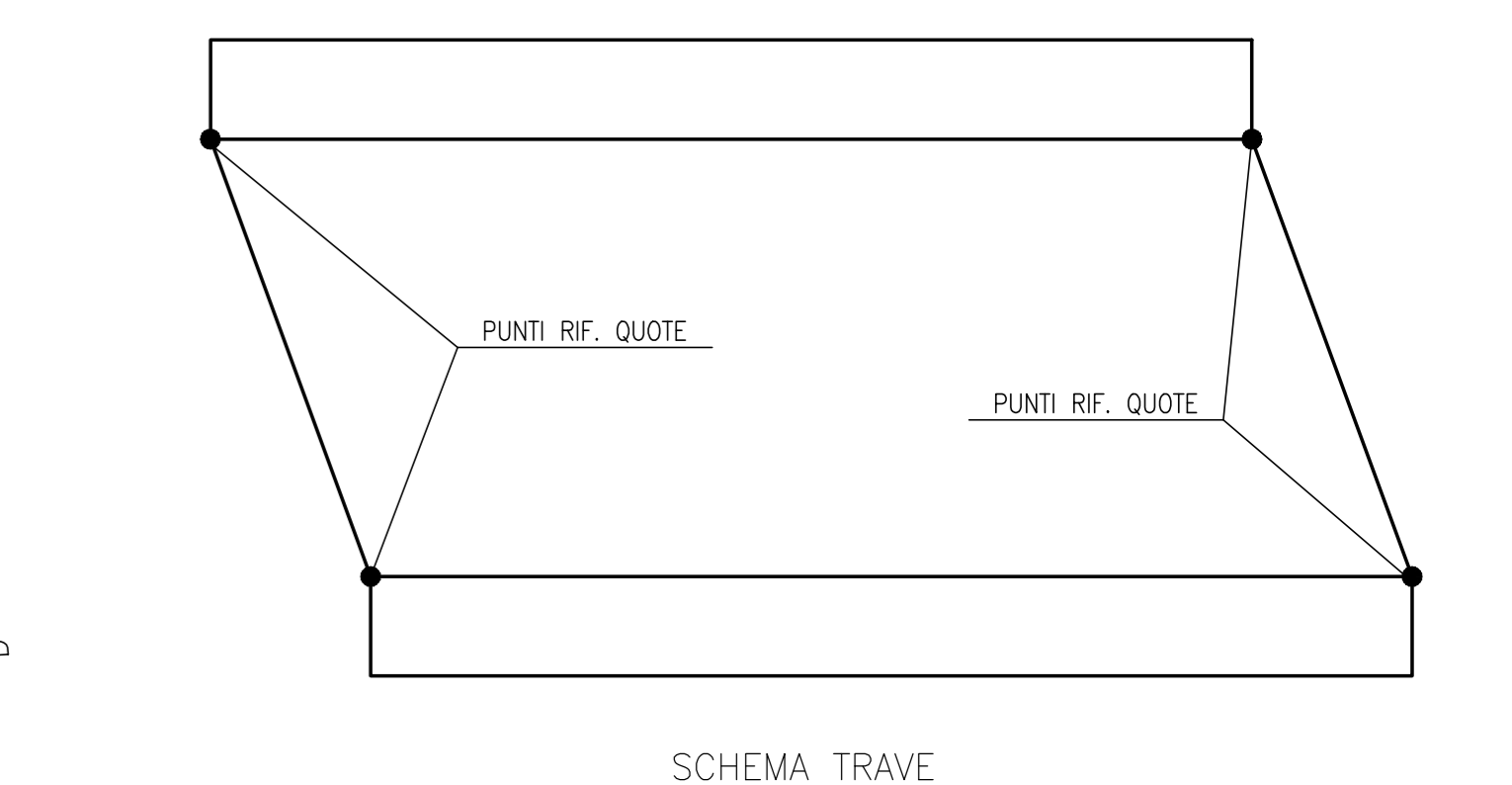
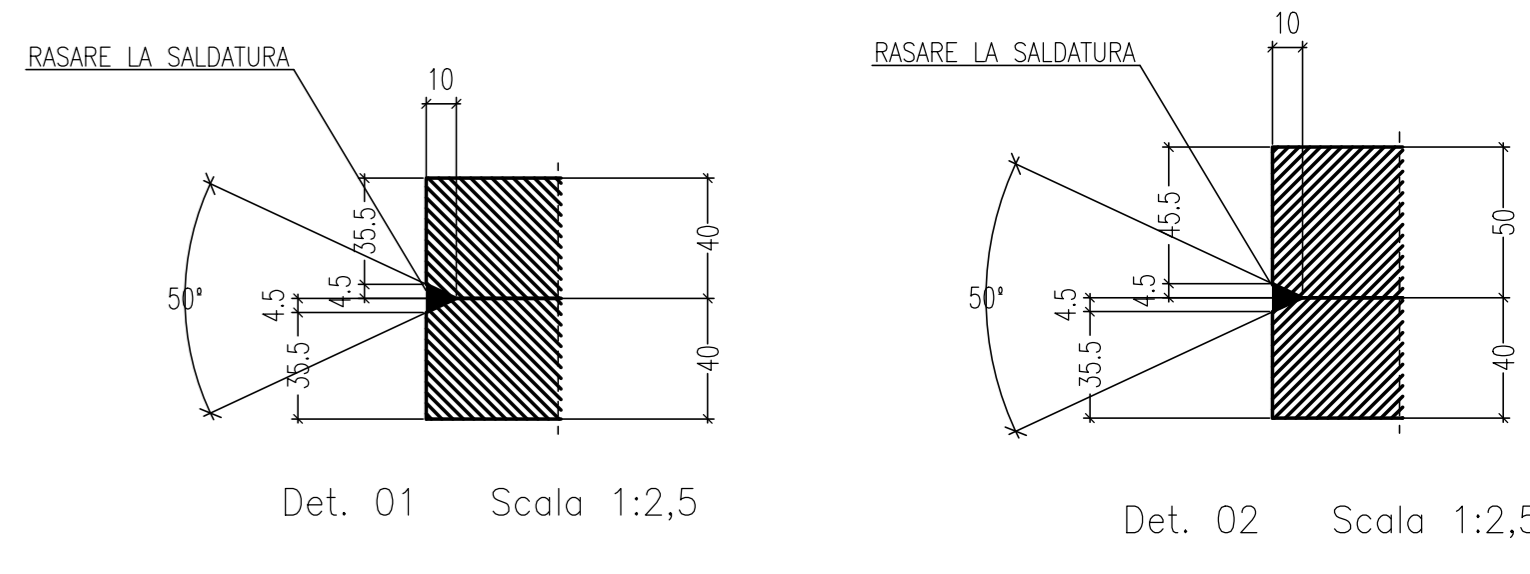


Vista A-A Scala 1:15

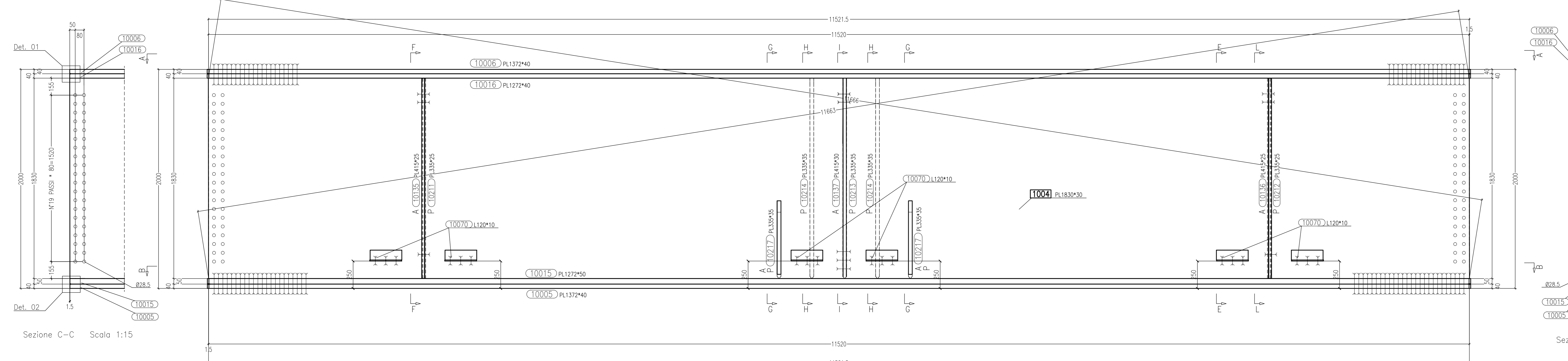


SCHEMA TRAVE

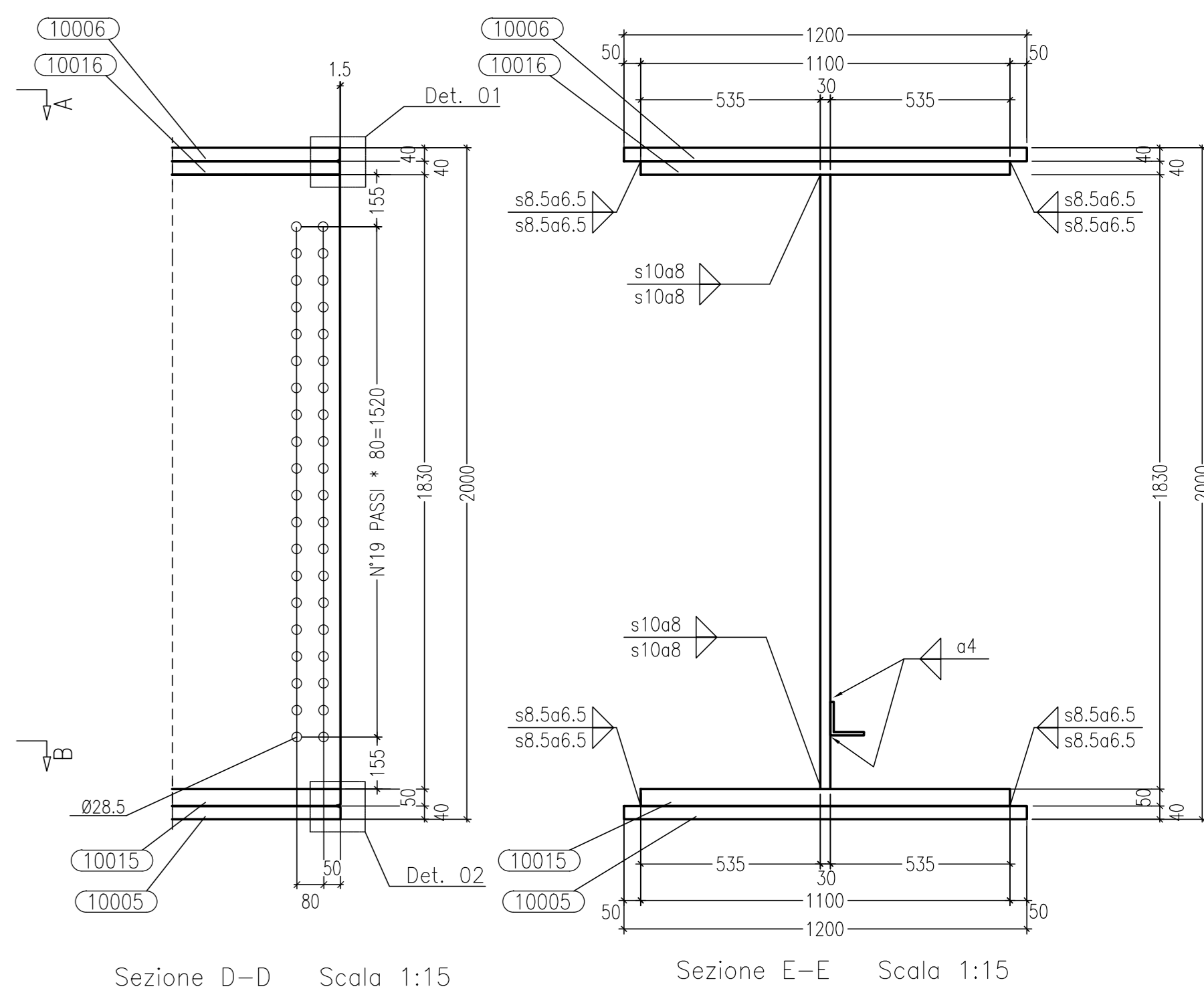


Det. 01 Scala 1:2,5

Det. 02 Scala 1:2,5



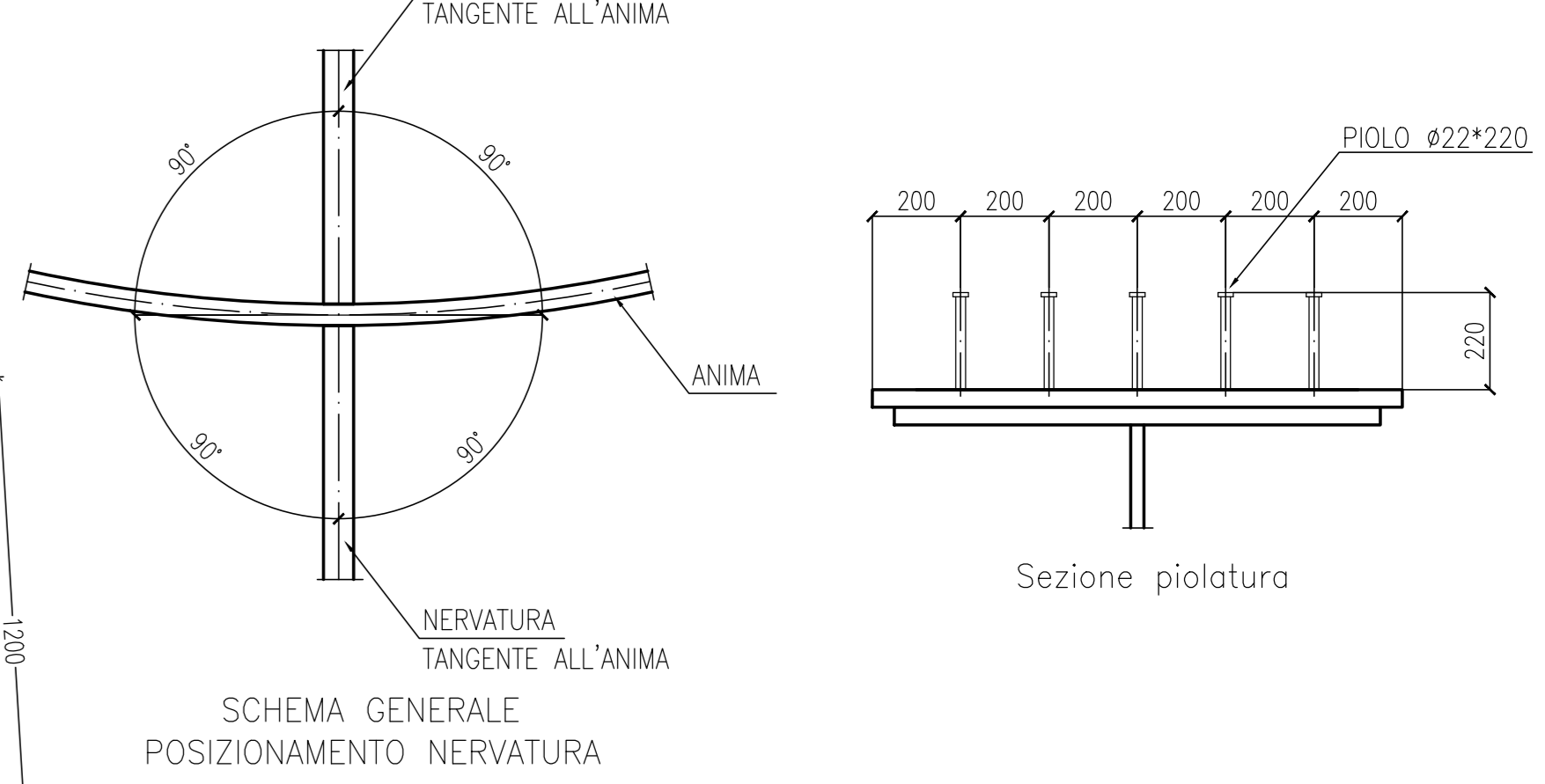
Sezione C-C Scala 1:15



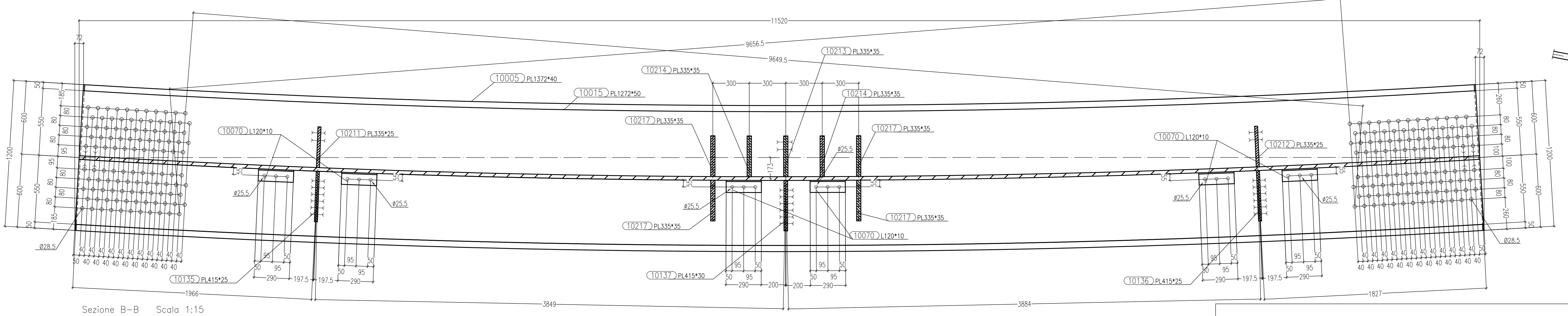
Sezione D-D Scala 1:15

Sezione E-E Scala 1:15

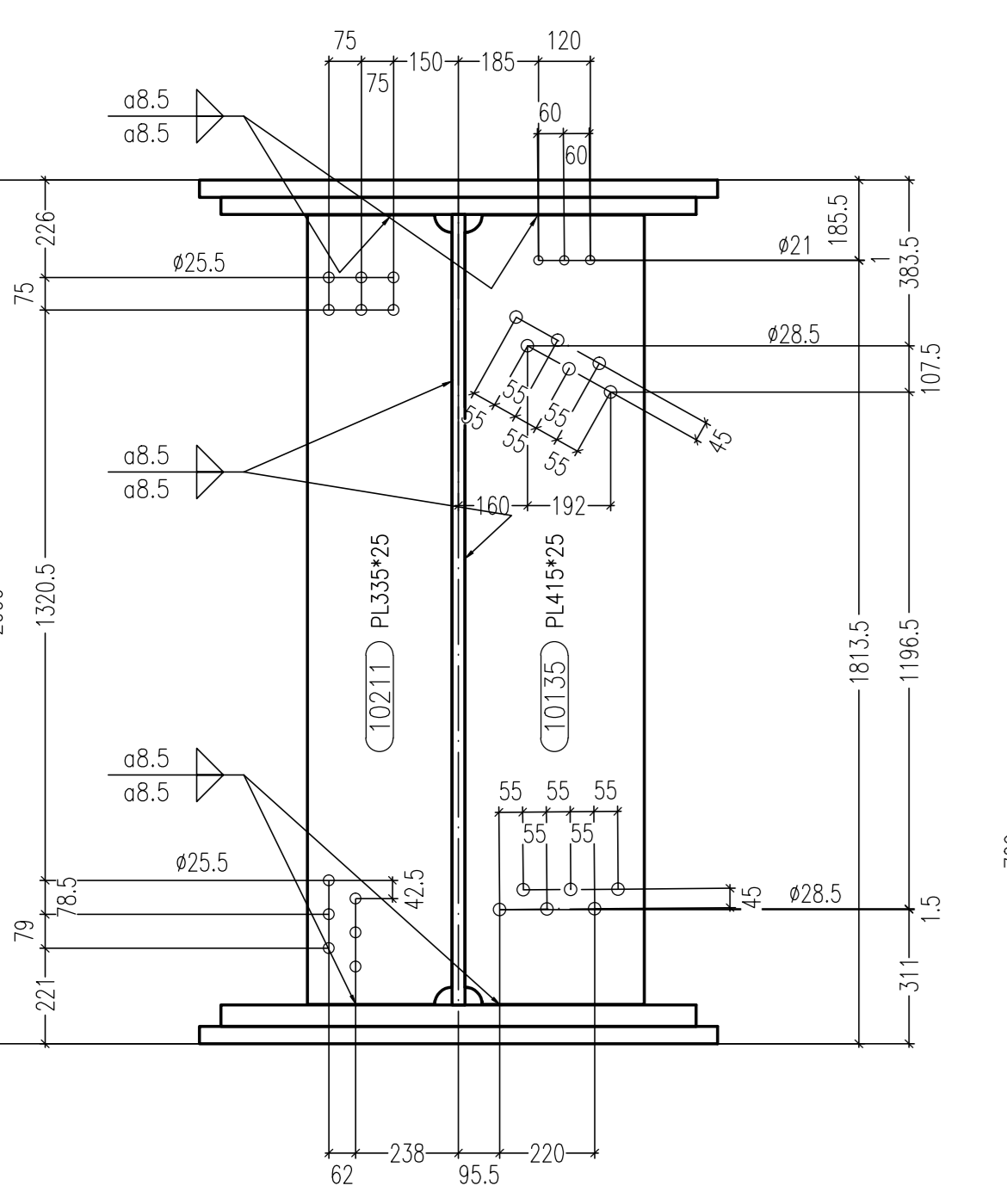
Vista di Fronte Scala 1:15



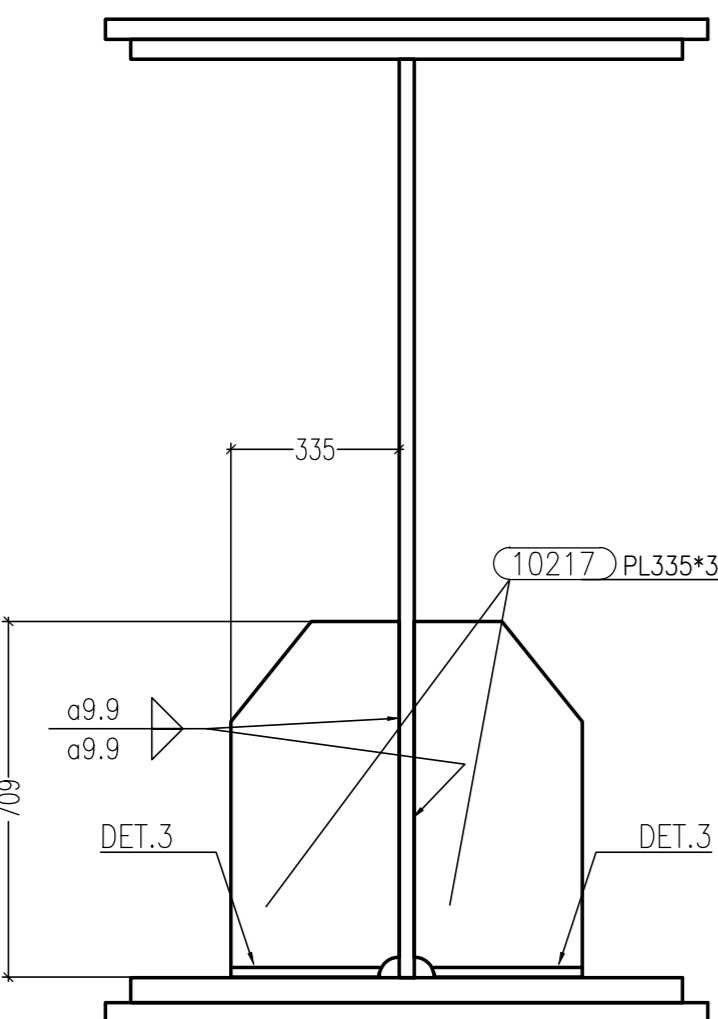
SCHEMA GENERALE POSIZIONAMENTO NERVATURA



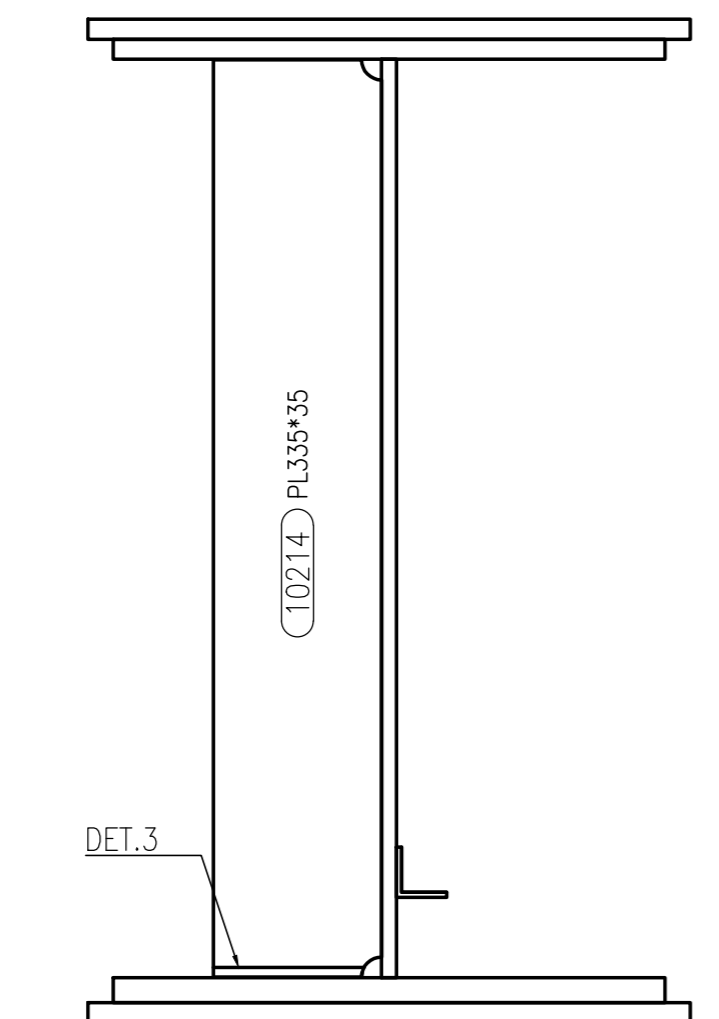
Sezione B-B Scala 1:15



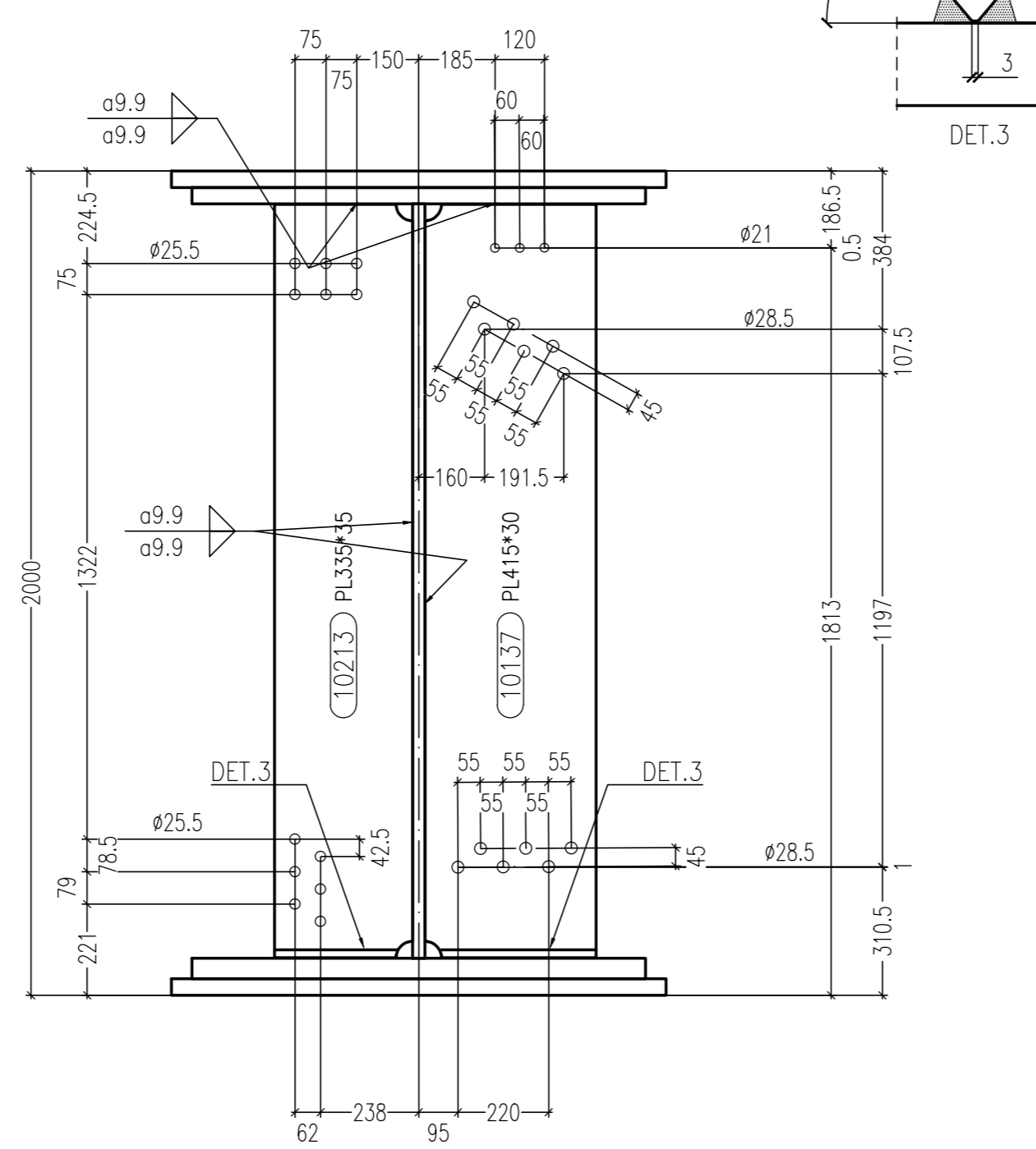
Sezione F-F Scala 1:15



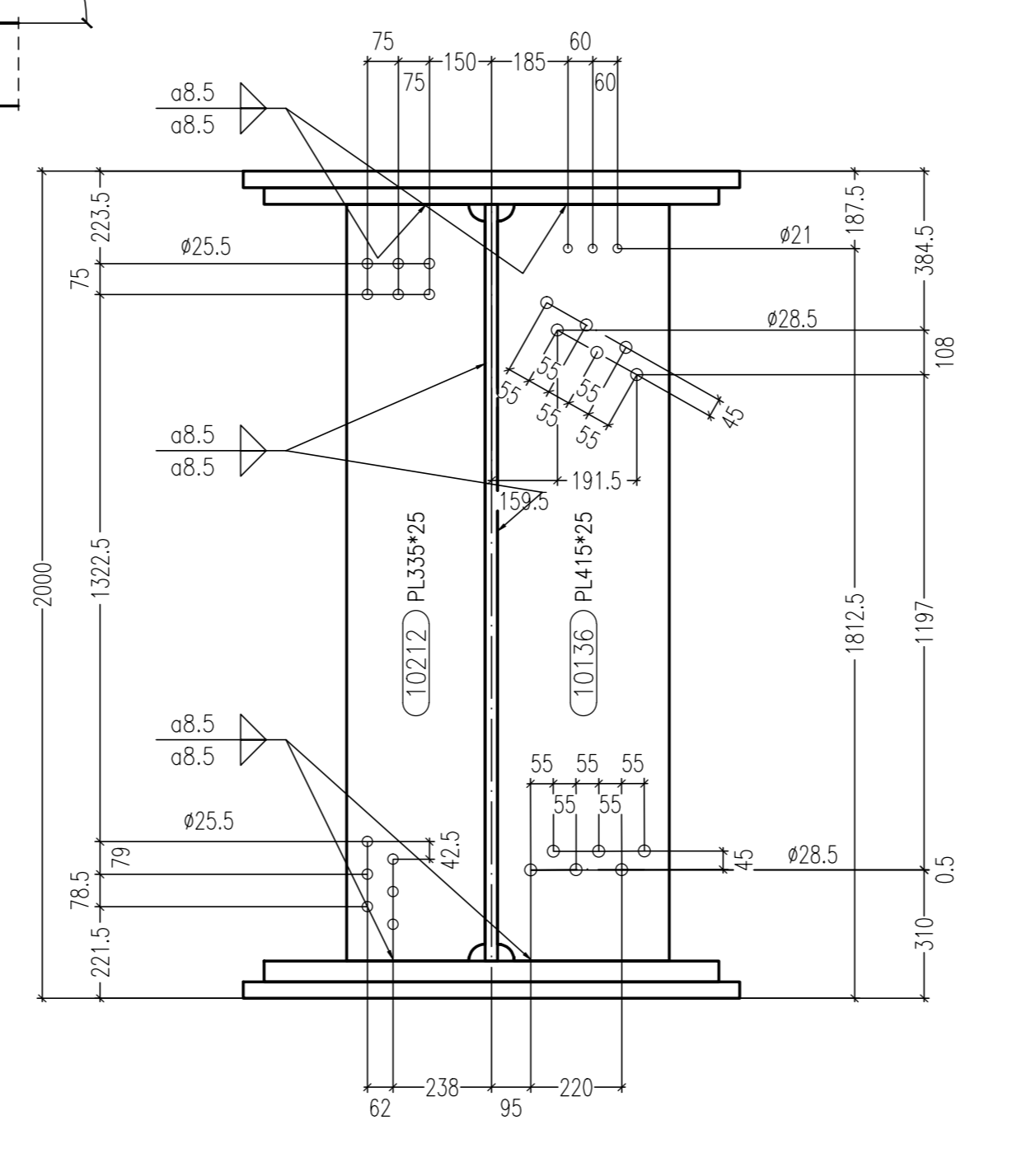
Sezione G-G Scala 1:15



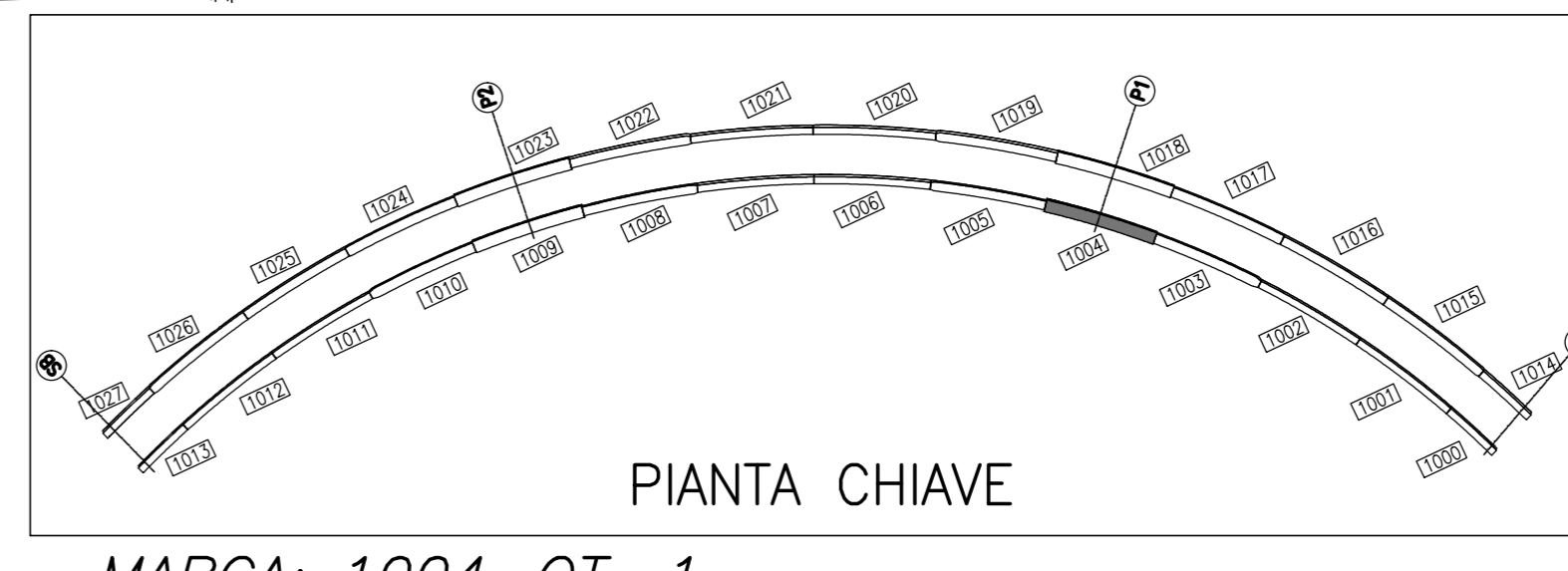
Sezione H-H Scala 1:15



Sezione I-I Scala 1:15



Sezione L-L Scala 1:15



PIANTA CHIAVE

MARCA: 1004 QT. 1

Rev.	Date	Description	Designer	Checked
0	06/08/2013	REVISIONE GENERALE	E.E.	Ing. Picco
1	25/07/2013	FIRST ISSUE	E.E.	Ing. Picco

20130111DCD1004A

**CIMOLAI**  
Via Ungaretti, 38 - 33170 Pordenone - Italy  
Tel. +39 0434 5581 - Fax +39 0434 363403  
www.cimolai.com - info@cimolai.com

Client: **STRABAG**

Object: **SVINCOLO DI LOMAZZO  
CAVALCAVIA RAMPA "C"  
TRAVE SALDATA MK 1004**

Scale: 1:15

REV	DATA	DESCRIZIONE MODIFICA

N.B. LA TAVOLA SOSTITUISCE QUELLA RELATIVA AL CODICE [ ] DEL PROGETTO ESECUTIVO

**COLLEGAMENTO AUTOSTRADALE DALMINE - COMO - VARESE - VALICO DEL GAGGIOLE E OPERE AD ESSO CONNESSE**  
CODICE CUP F11H040070001  
**TRATTE B1, B2, C, D, TRV13-14, GREENWAY AS BUILT**  
**TRATTA B1 - SVINCOLO DI LOMAZZO (da Pk +0+850 a Pk +1+800)**  
OPERE D'ARTE MINORI  
CAVALCAVIA  
SVINCOLO LOMAZZO - CAVALCAVIA RAMPA C  
TRAVE SALDATA MK 1004

**IMPRESA**  
RAGGRUPPAMENTO TEMPORANEO IMPRESE:  
STRABAG A.G. - GL F. Grandi Lavori Fincini S.p.A. - Impresa costruzioni Giuseppe Mulario S.p.A. - Mecenate società STRABAG S.p.A.

**CONCEDENTE**  
CONCESSIONARIA AUTOSTRADALE DELL'INTEGRAZIONE TRA LE VARESE  
Ing. Alberto Caraceni

**RESPONSABILE DI PROGETTO ED INCARICATO**  
Ing. Stefano Inzeri

**PROGETTISTA**  
3TI ITALIA S.p.A.

**REDAZIONE**  
3TI ITALIA S.p.A. - 3TI PROGETTI ITALIA S.p.A. - Ing. Stefano Inzeri - Ing. Roberto Pizzardi - Ordine degli Ingegneri Provincia di Roma n. 20809

Redatto: G. Semp  
Verificato: Di Lulo  
Approvato: Possati