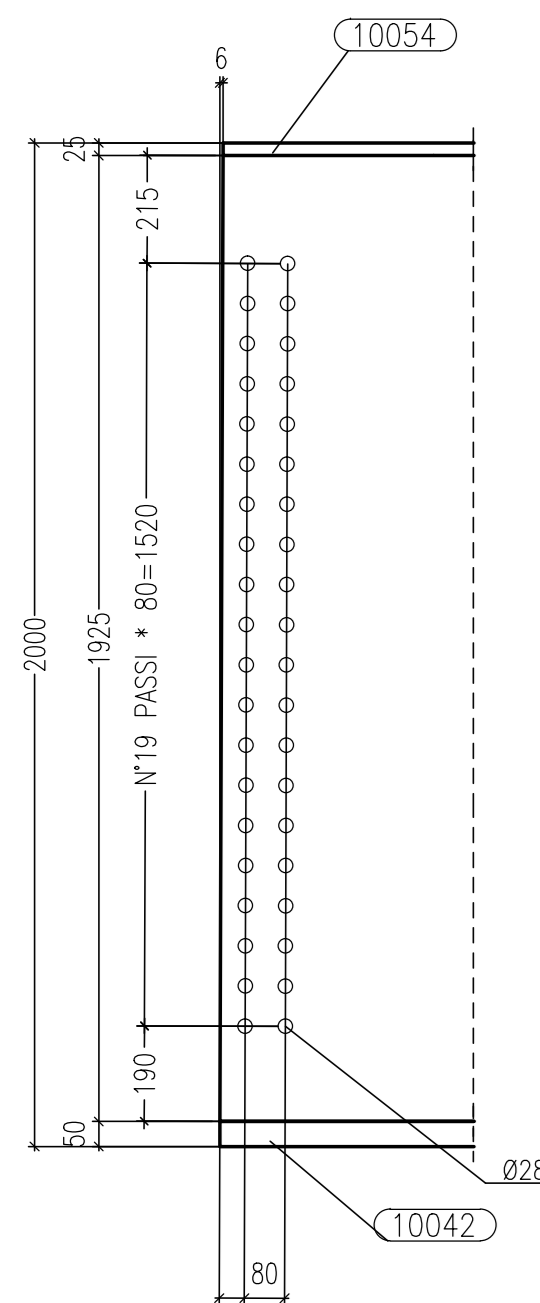


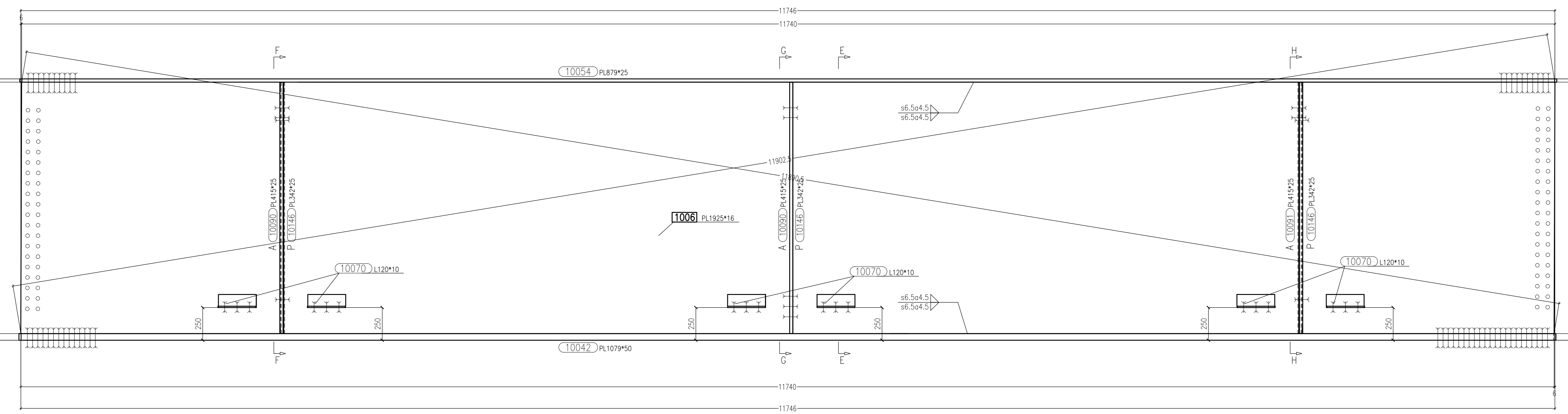
Vista A-A Scala 1:15



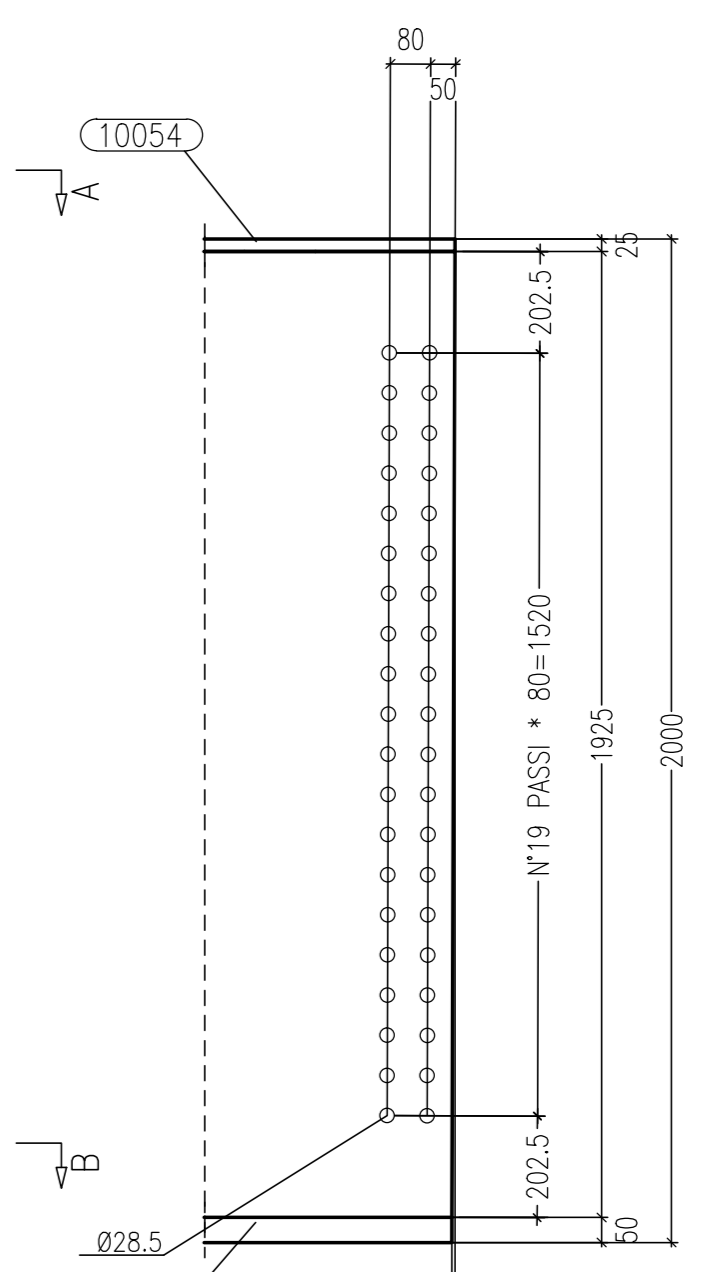
SCHEMA TRAVE



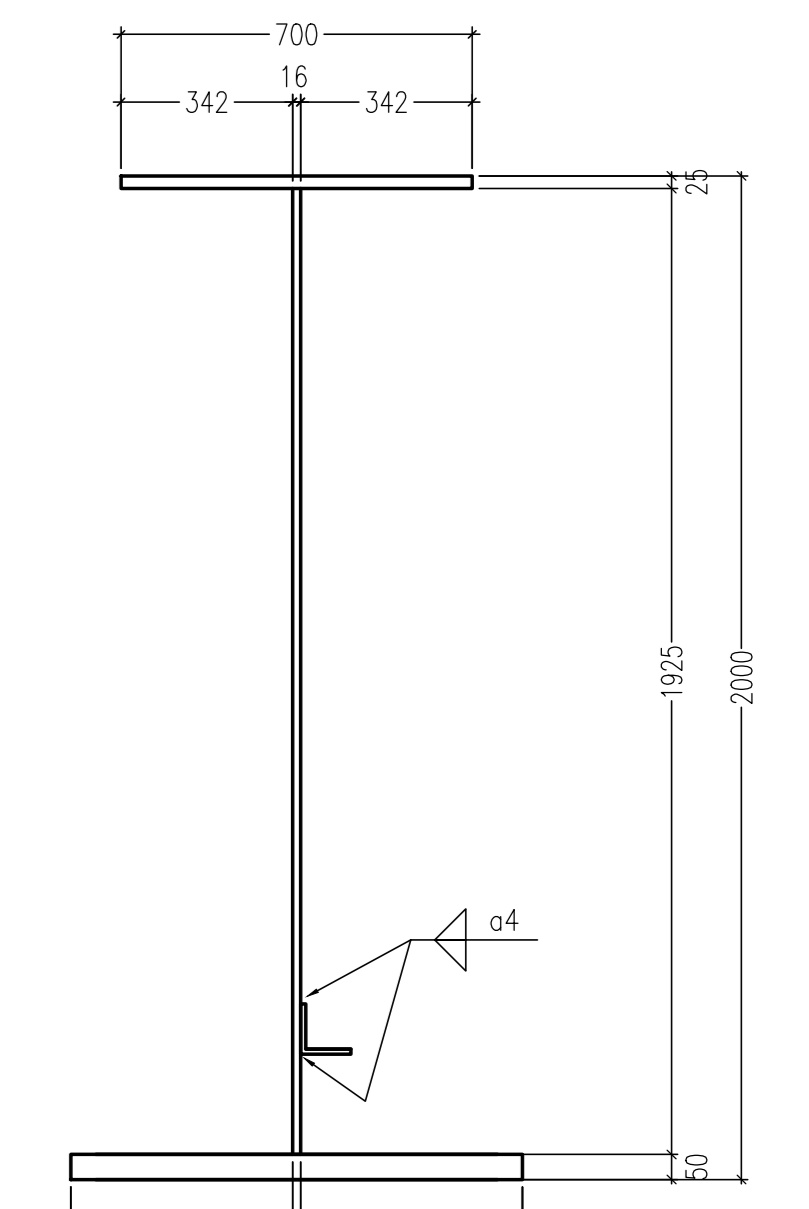
Sezione C-C Scala 1:15



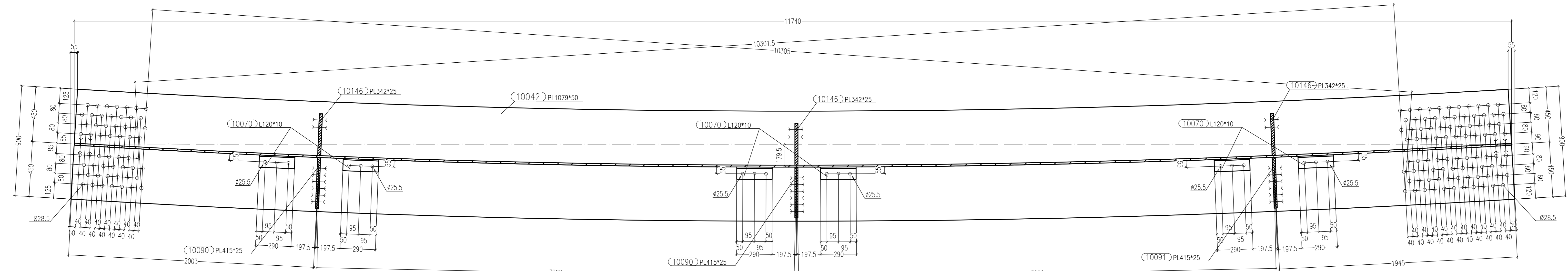
Vista di Fronte Scala 1:15



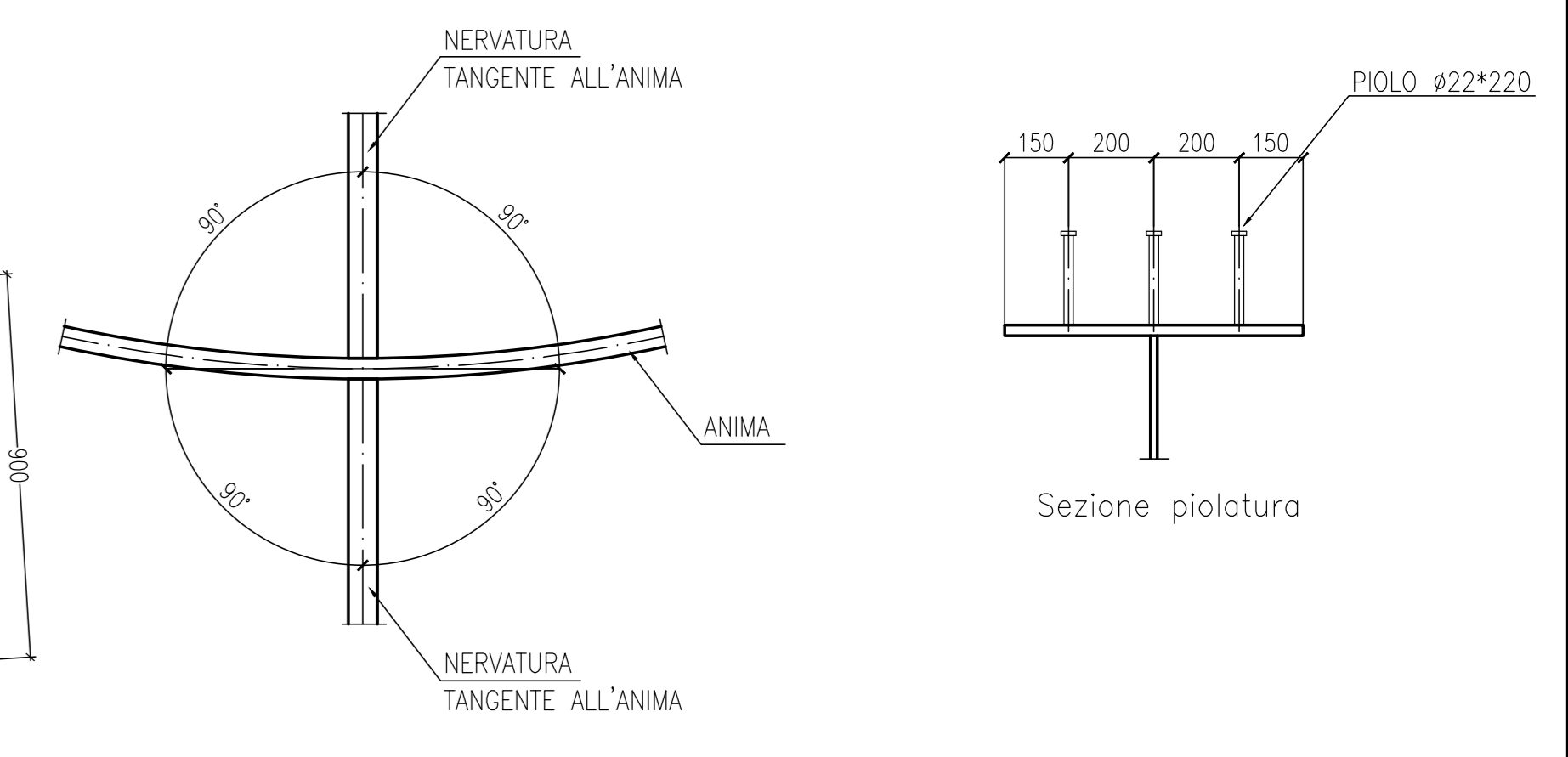
Sezione D-D Scala 1:15



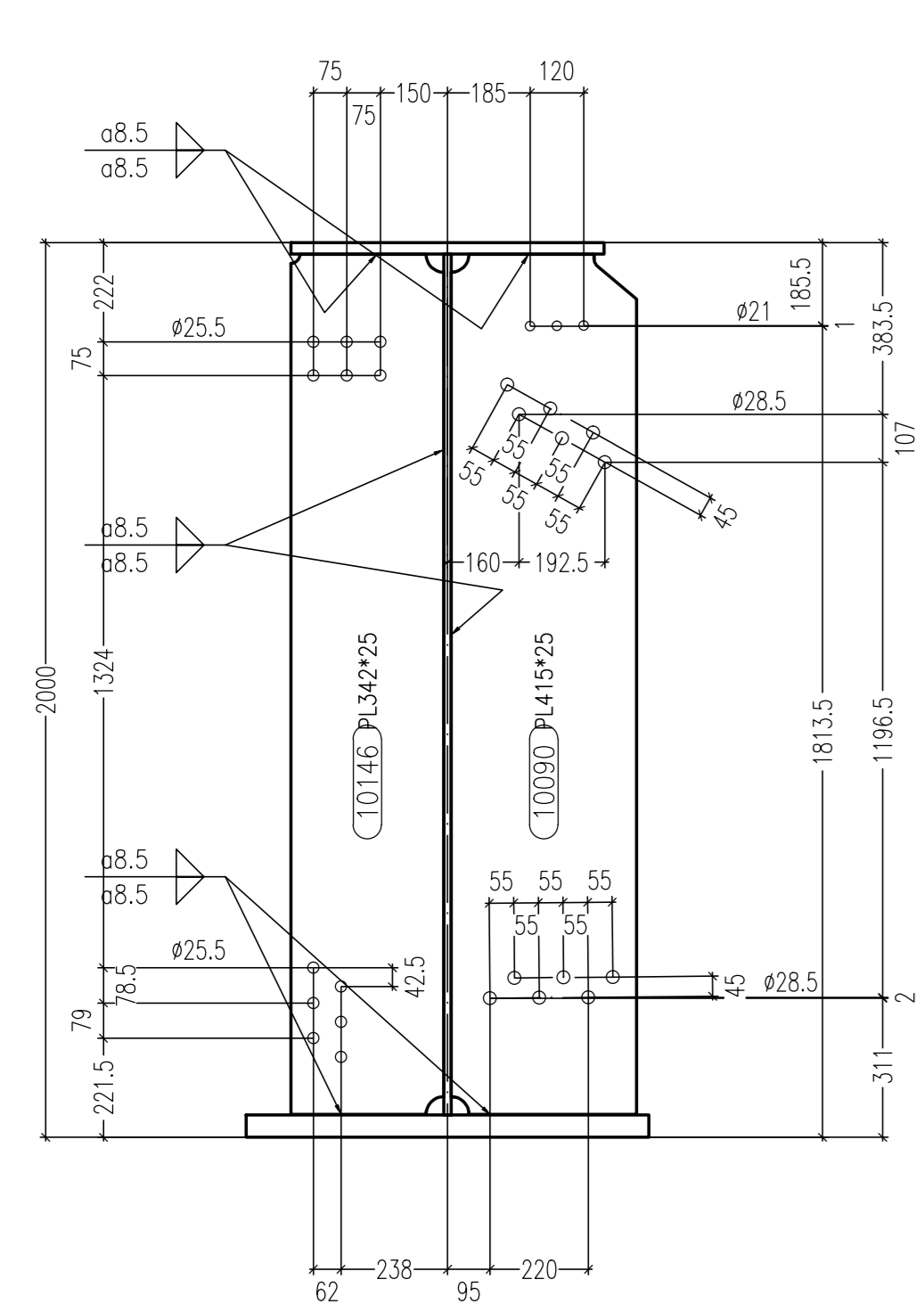
Sezione E-E Scala 1:15



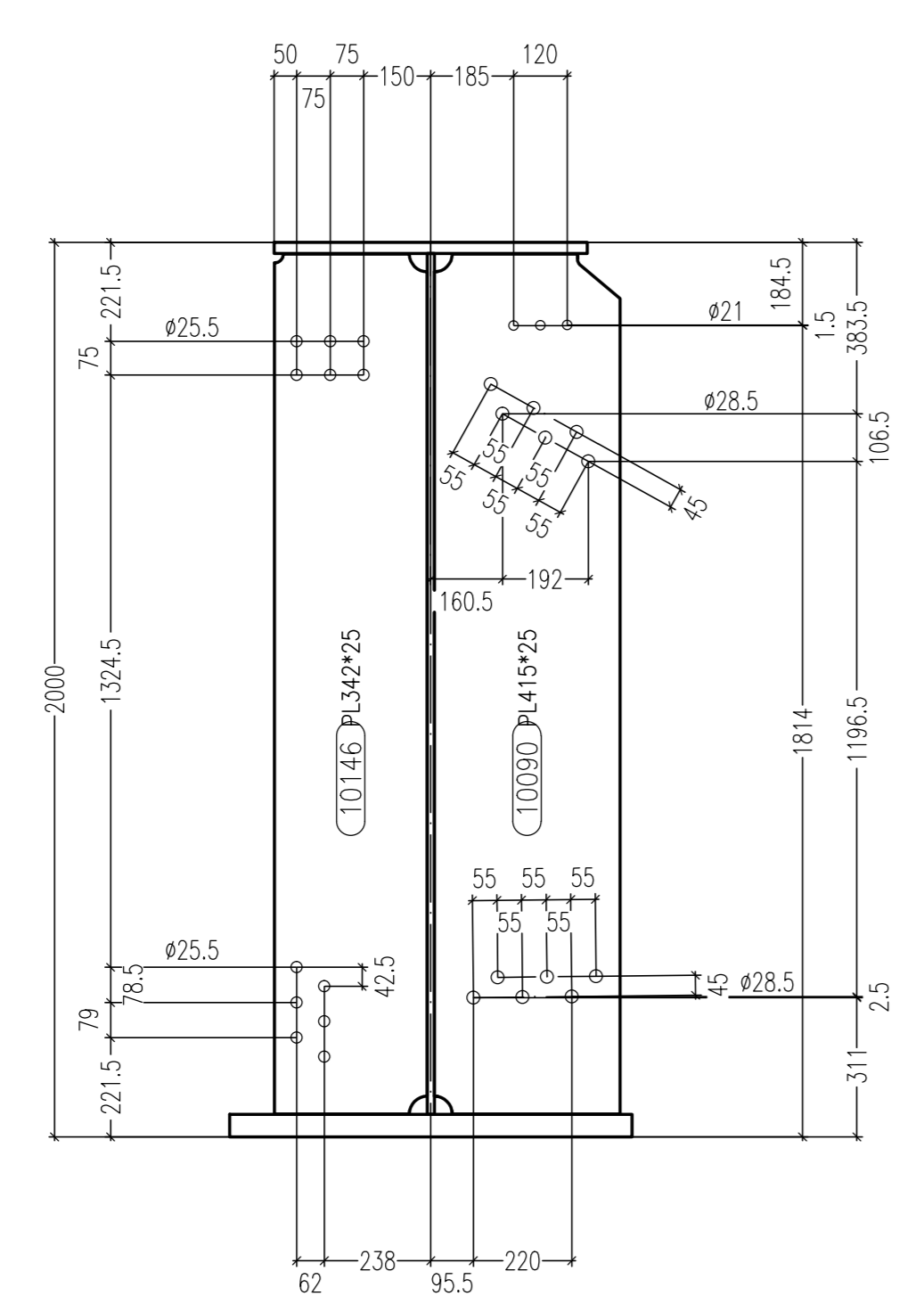
Sezione B-B Scala 1:15



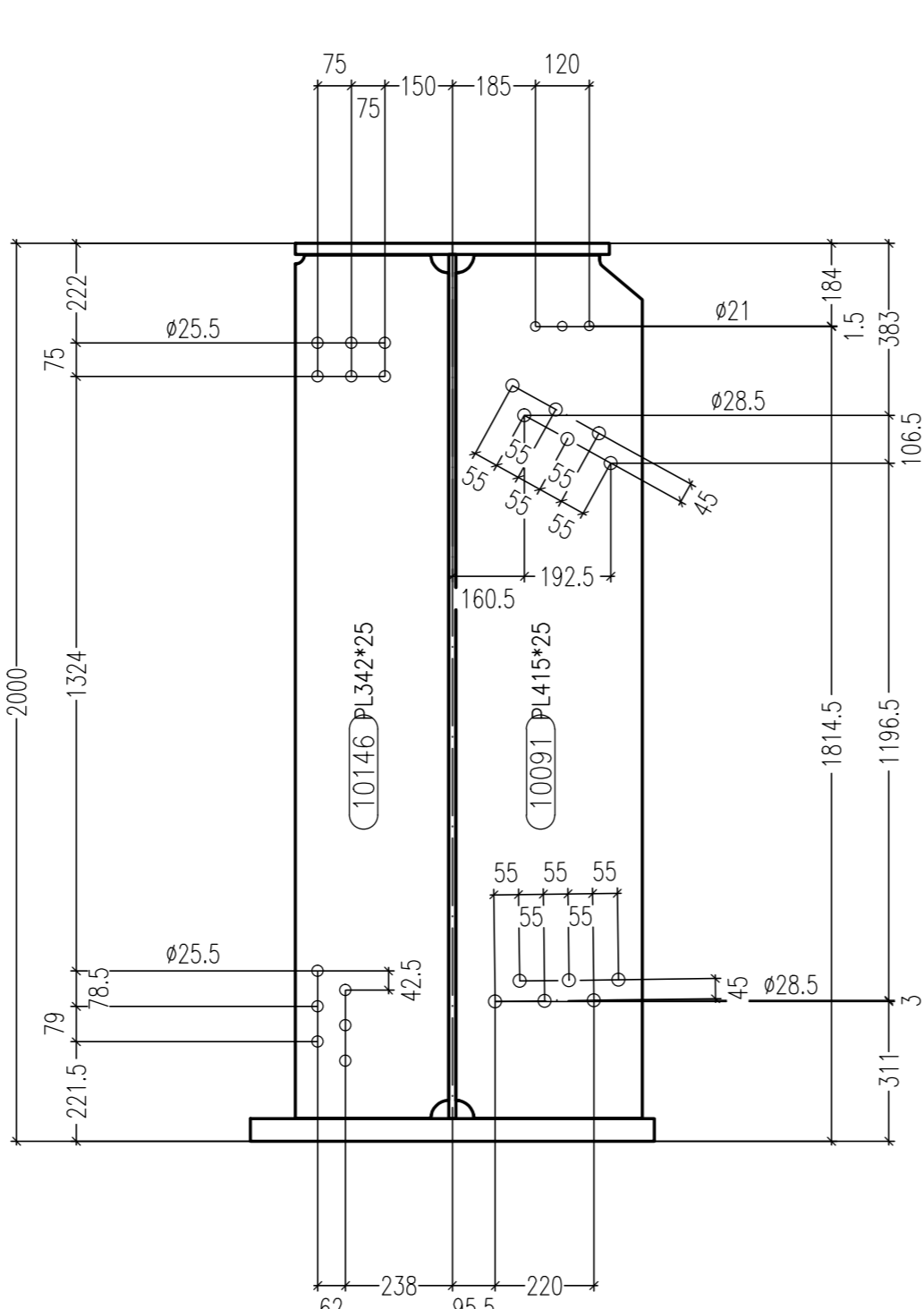
SCHEMA GENERALE POSIZIONAMENTO NERVATURA



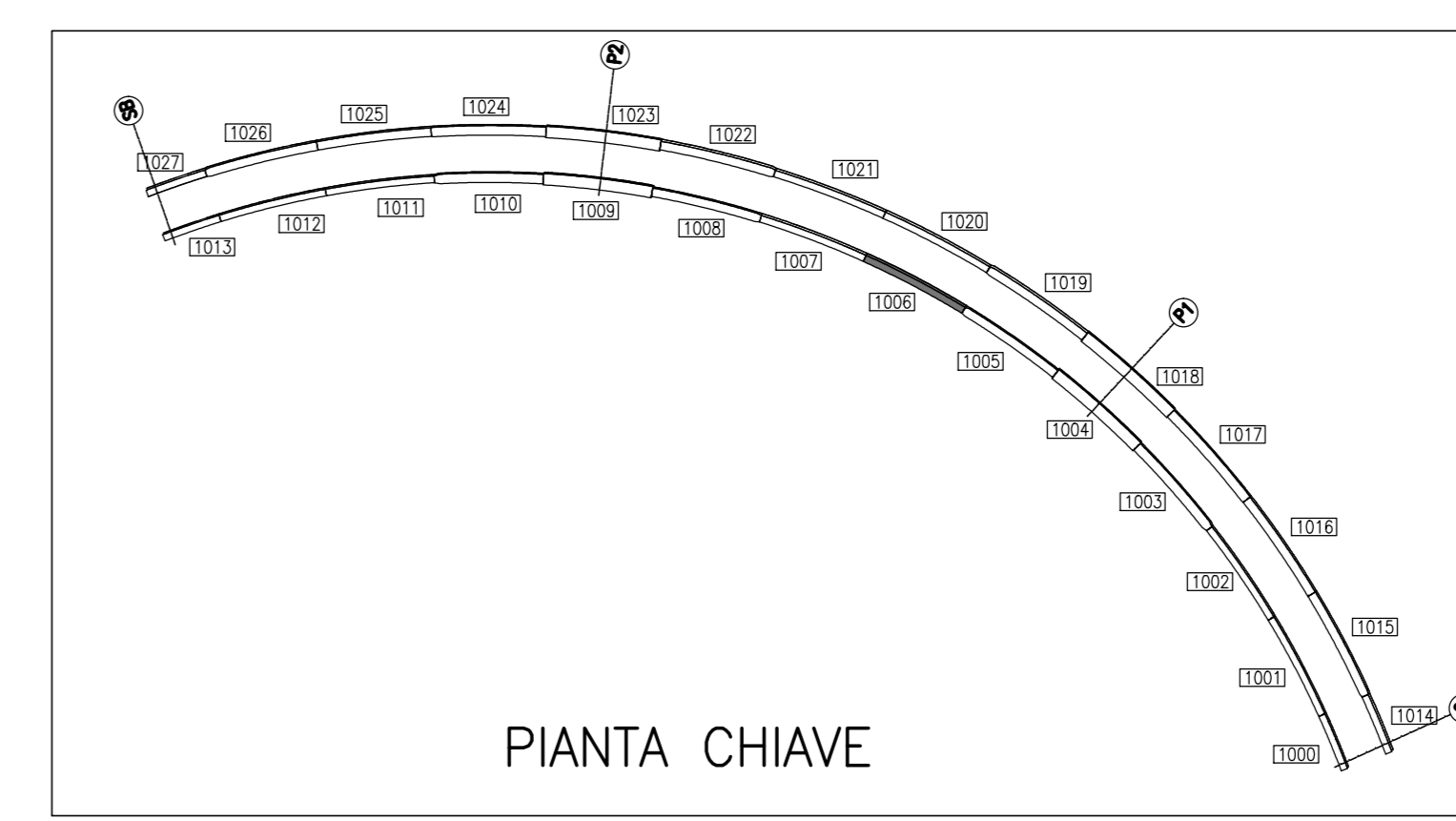
Sezione F-F Scala 1:15



Sezione G-G Scala 1:15



Sezione H-H Scala 1:15



PIANTA CHIAVE

MARCA: 1006 QT. 1

Rev.	Date	Description	Designer	Controlled
A	06/08/2013	REVISIONE GENERALE	E.E.	Ing. Picco
0	25/07/2013	FIRST ISSUE	E.E.	Ing. Picco

Rev.	Date	Description	Designer	Controlled
20130111	DCD	1006A		

Client	STRABAG	Scale	1:15
Objet	SVINCOLO DI LOMAZZO CAVALCAVIA RAMPA "C" TRAVE SALDATA MK 1006		

REV	DATA	DESCRIZIONE MODIFICA

N.B.: LA TAVOLA SOSTITUISCE QUELLA RELATIVA AL CODICE [] DEL PROGETTO ESECUTIVO

COLLEGAMENTO AUTOSTRADALE DALMINE - COMO - VARESE - VALICO DEL GAGGIOLO E OPERE AD ESSE CONNESSE
TRATTE B1, B2, C, D, TRV13-14, GREENWAY AS BUILT
TRATTA B1 - SVINCOLO DI LOMAZZO (da Pk +0+850 a Pk +1+800)
OPERE D'ARTE MINORI
CAVALCAVIA
SVINCOLO LOMAZZO - CAVALCAVIA RAMPA C
TRAVE SALDATA MK 1006

IMPRESA
STRABAG A.S. - **GL F Grandi Lavori Fincori S.p.A.** - **Impresa costruzioni Giuseppe Mularro S.p.A.** - **STRABAG S.p.A.**

CONCEDENTE
CONCESSIONE AUTOSTRADALE CAVALCAVIA
CAVALCAVIA
RESPONSABILE DI PROGETTO ED INCARICATO DELL'INTEGRAZIONE PER LE OPERE PRESTAZIONE:
Ing. Roberto Caraceni

CONCSSIONARIO
CAVALCAVIA
PROGETTISTA
3TI ITALIA S.p.A.
DIRETTORE TECNICO
Ing. Stefano Inzeri Pissardi
Consulente specializzato:
CIMOLAI
Provincia di Roma n. 20809

REDAZIONE
Redatto: G. Semp
Verificato: Di Lulo
Approvato: Possati