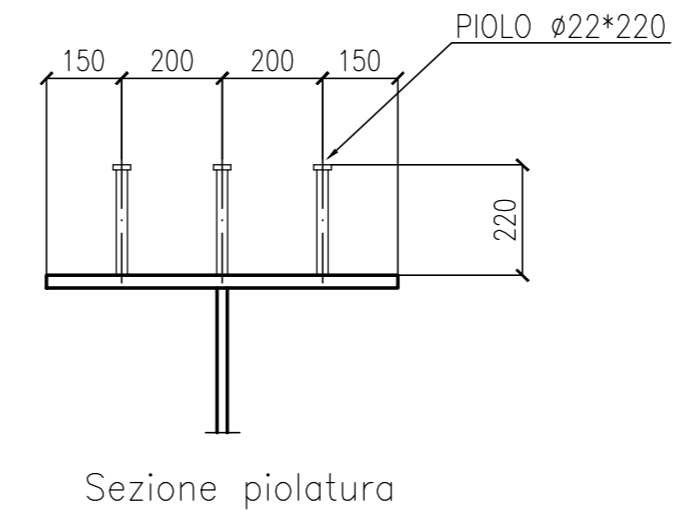
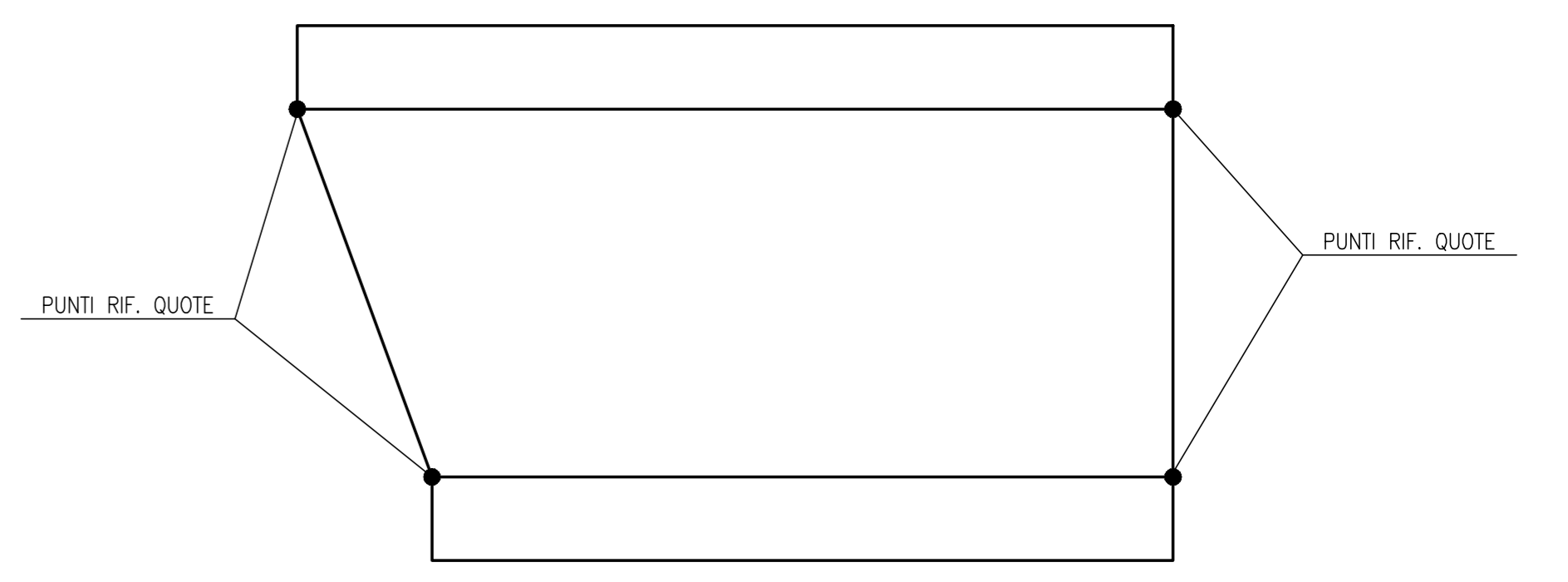


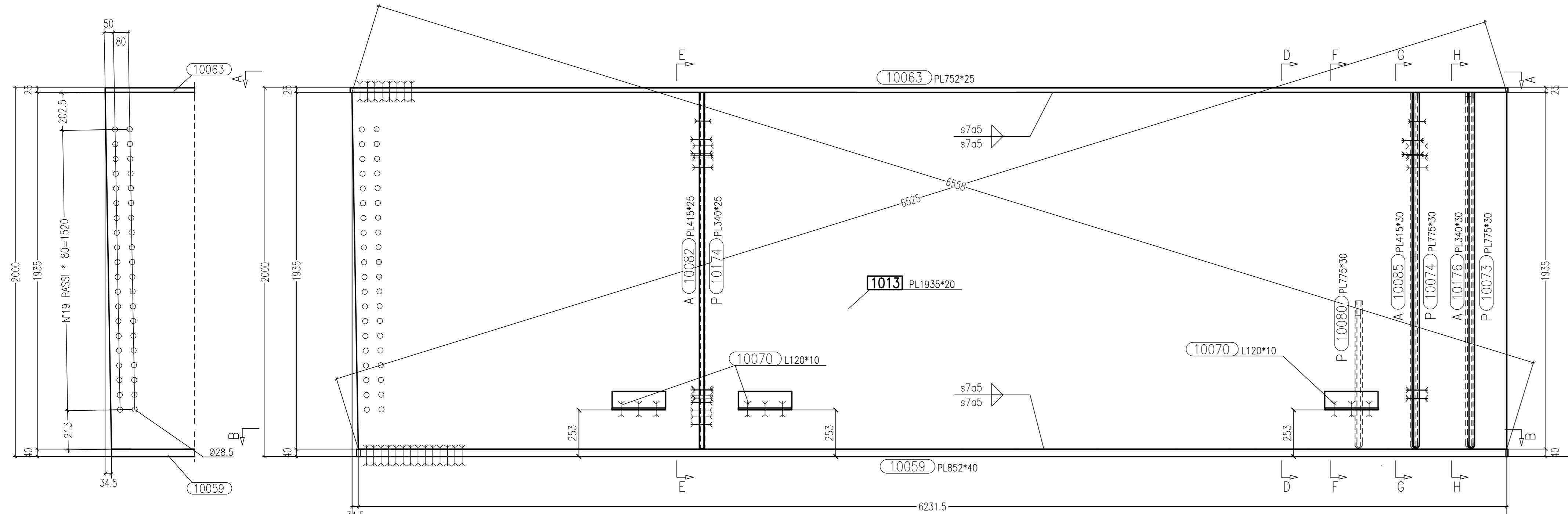
Vista A-A Scala 1:15



Sezione piolatura

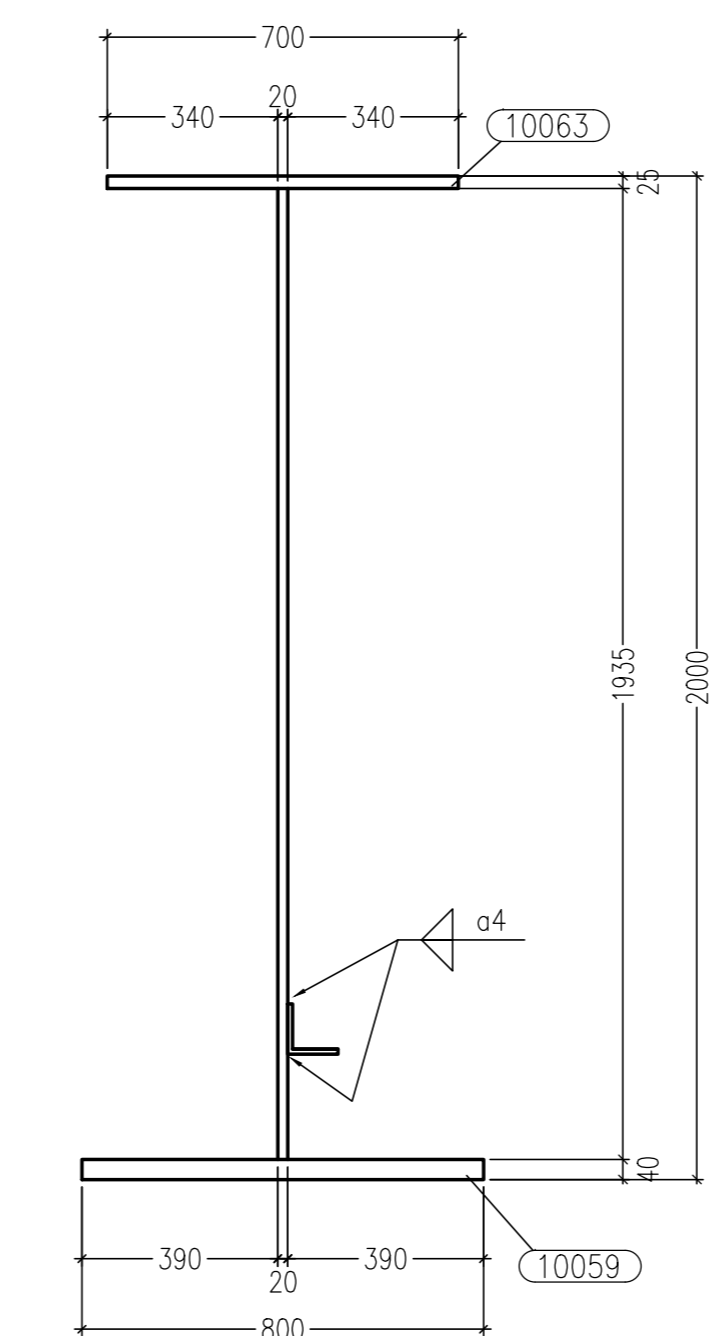


SCHEMA TRAVE

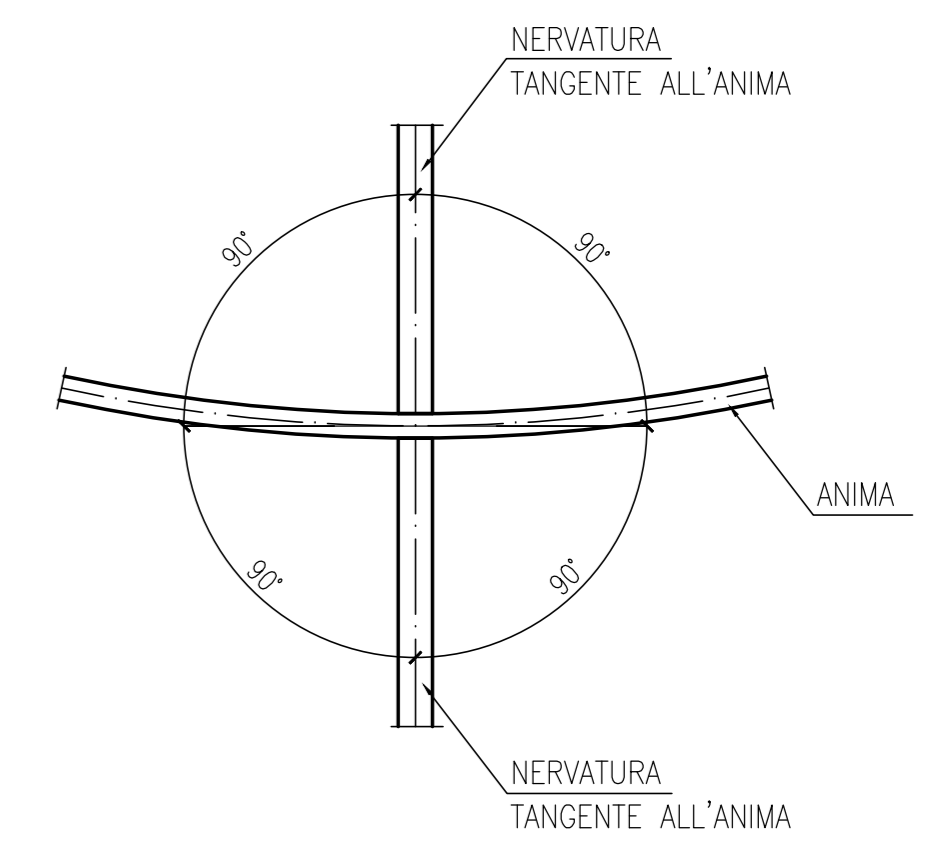


Vista di Fronte Scala 1:15

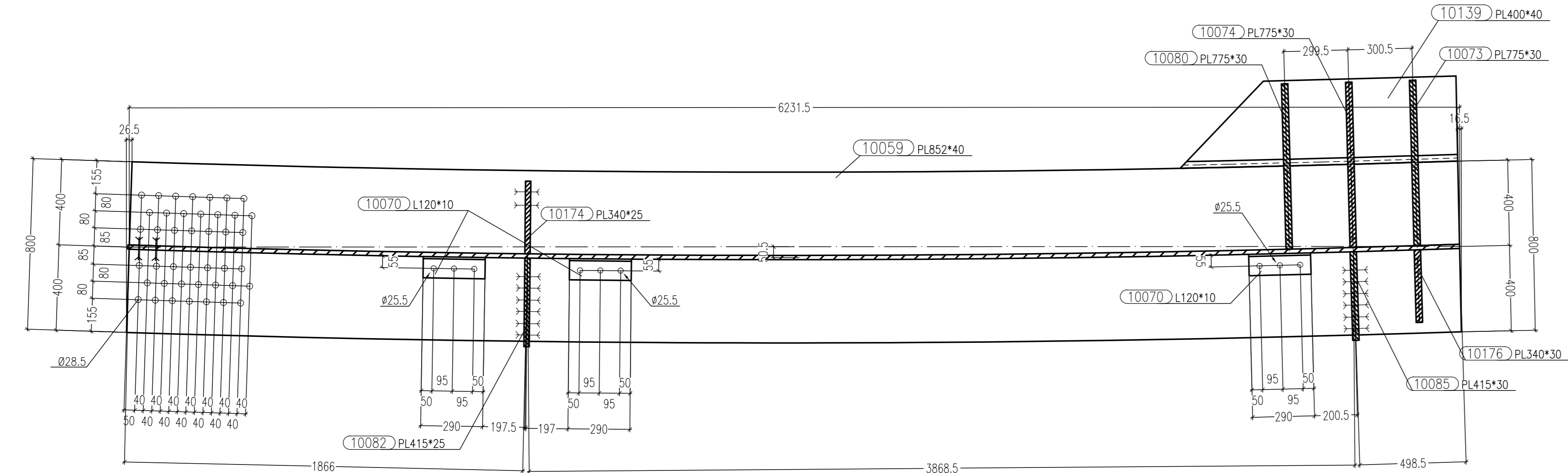
Sezione C-C Scala 1:15



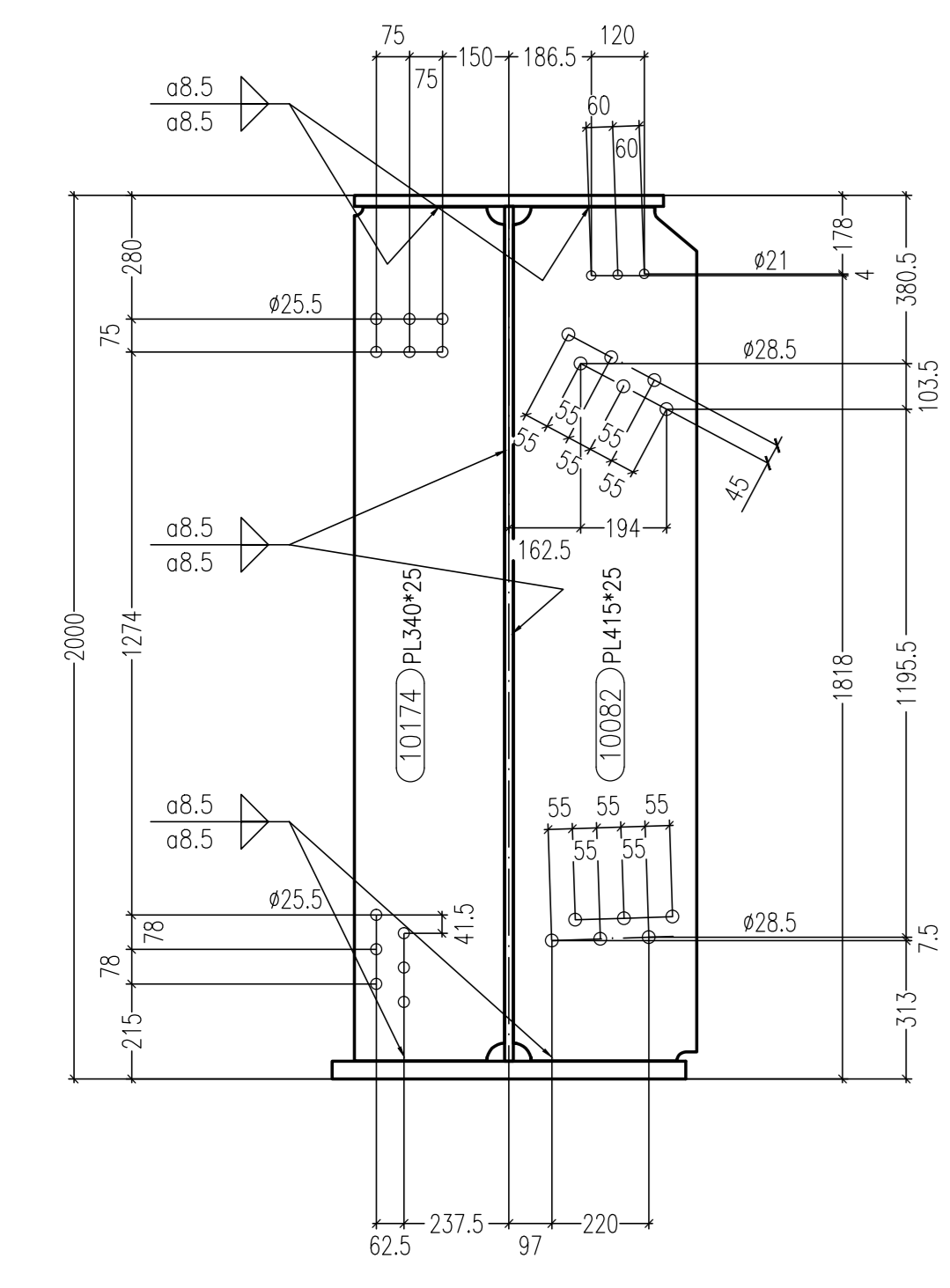
Sezione D-D Scala 1:15



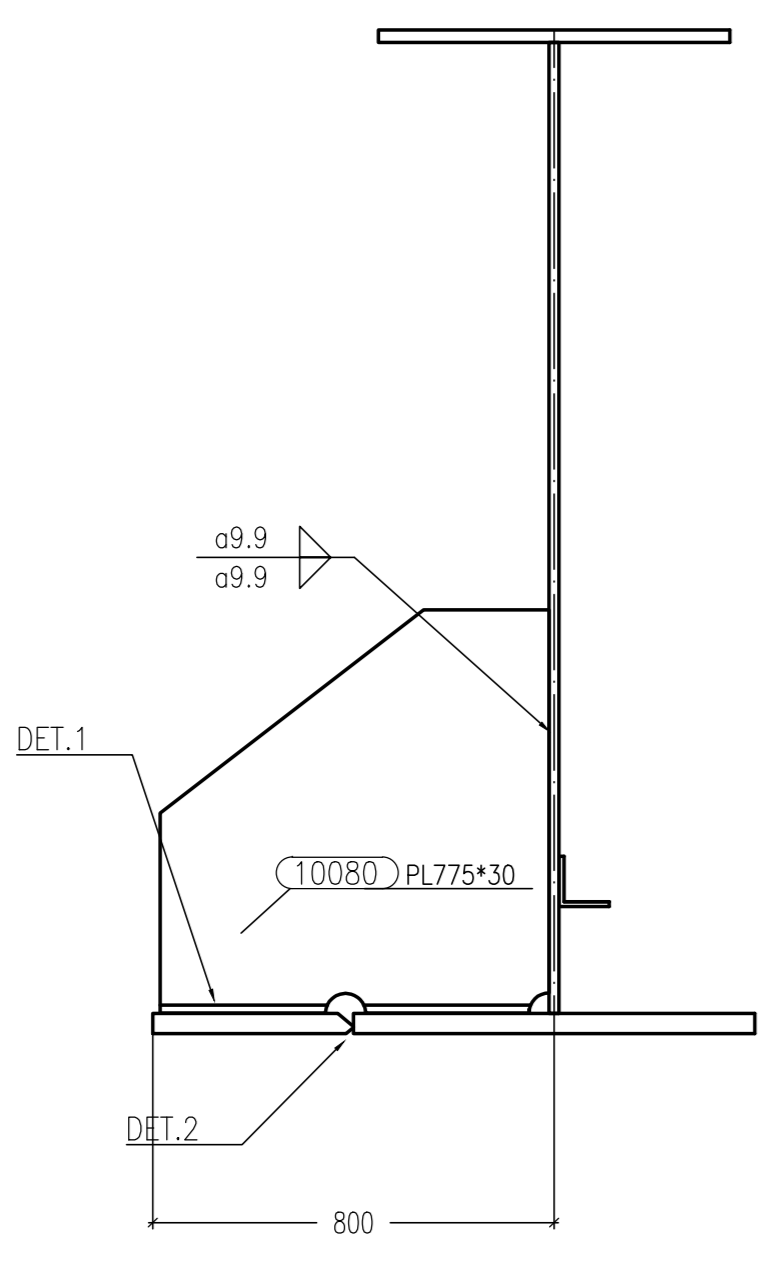
SCHEMA GENERALE POSIZIONAMENTO NERVATURA



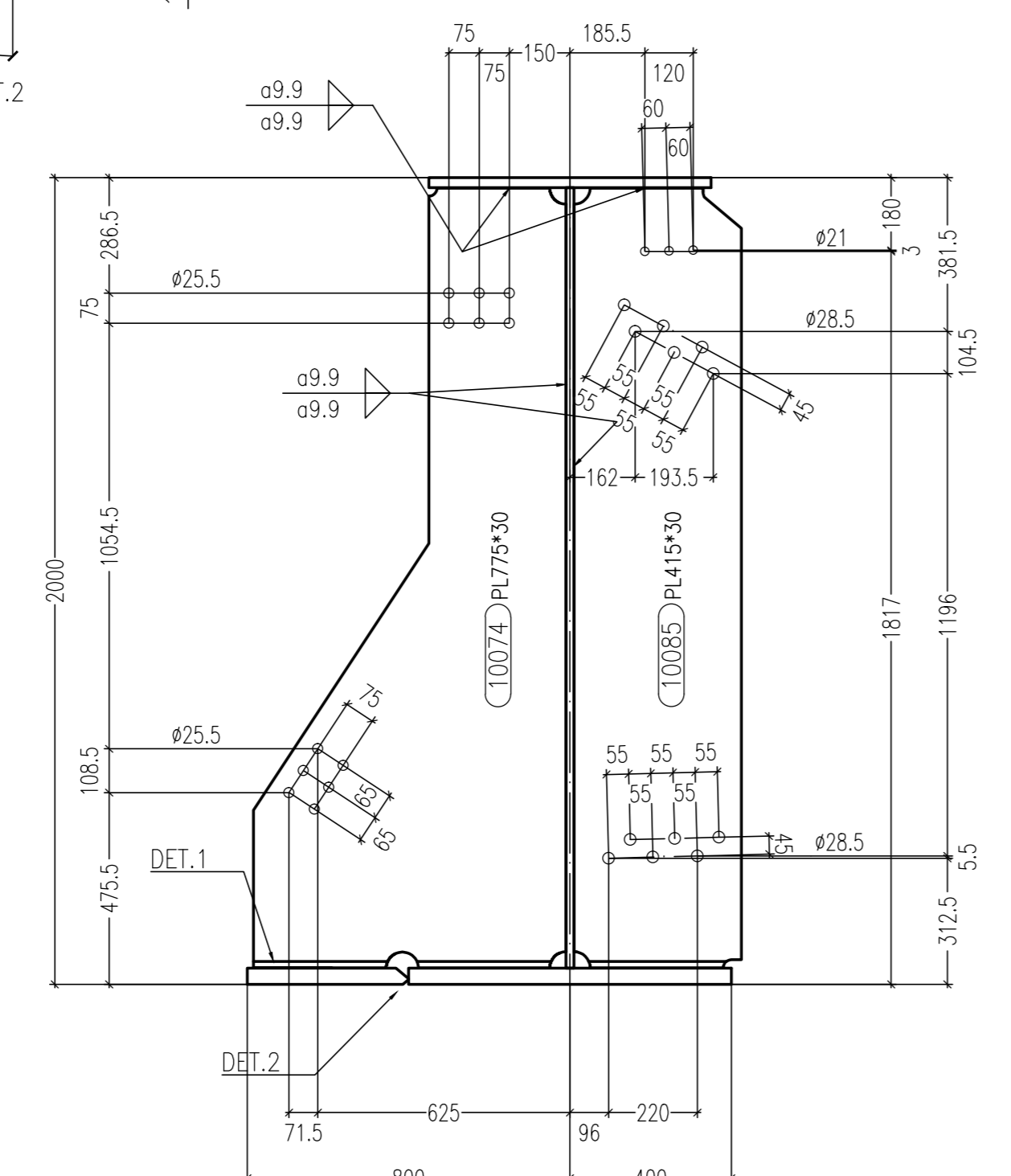
Sezione B-B Scala 1:15



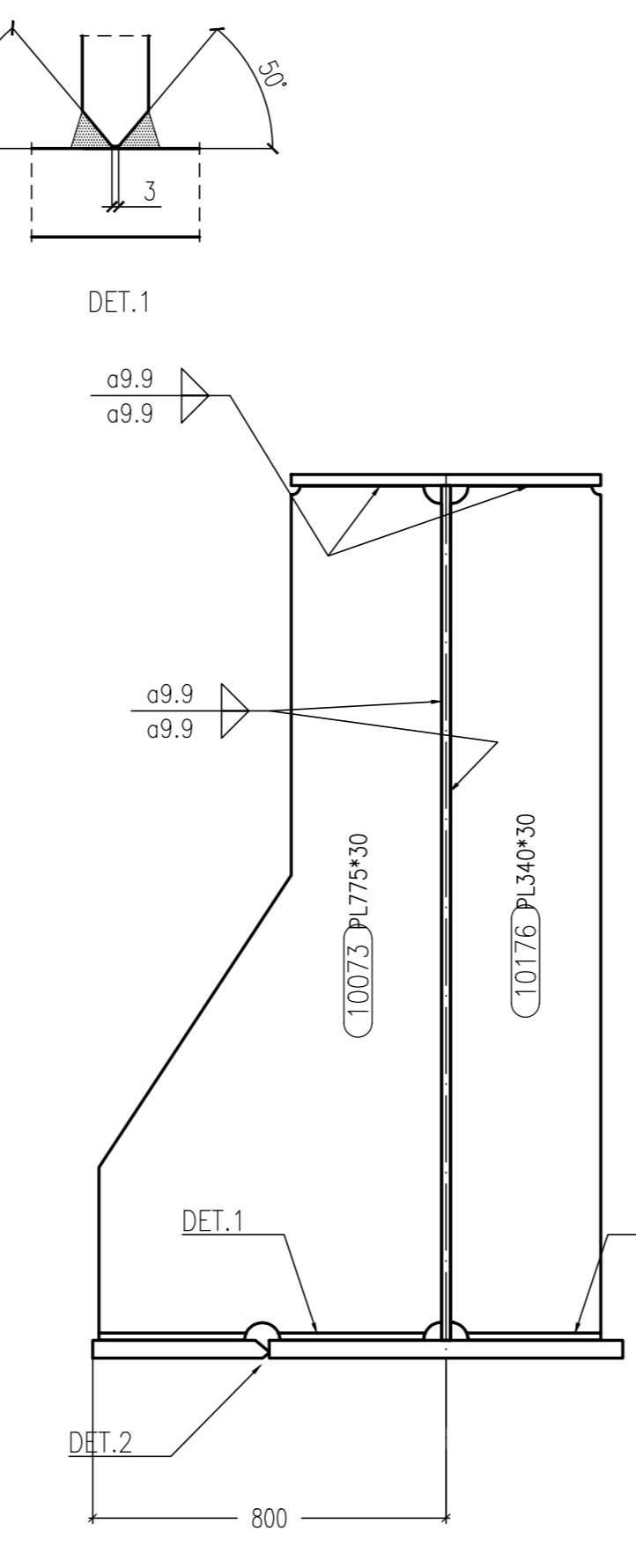
Sezione E-E Scala 1:15



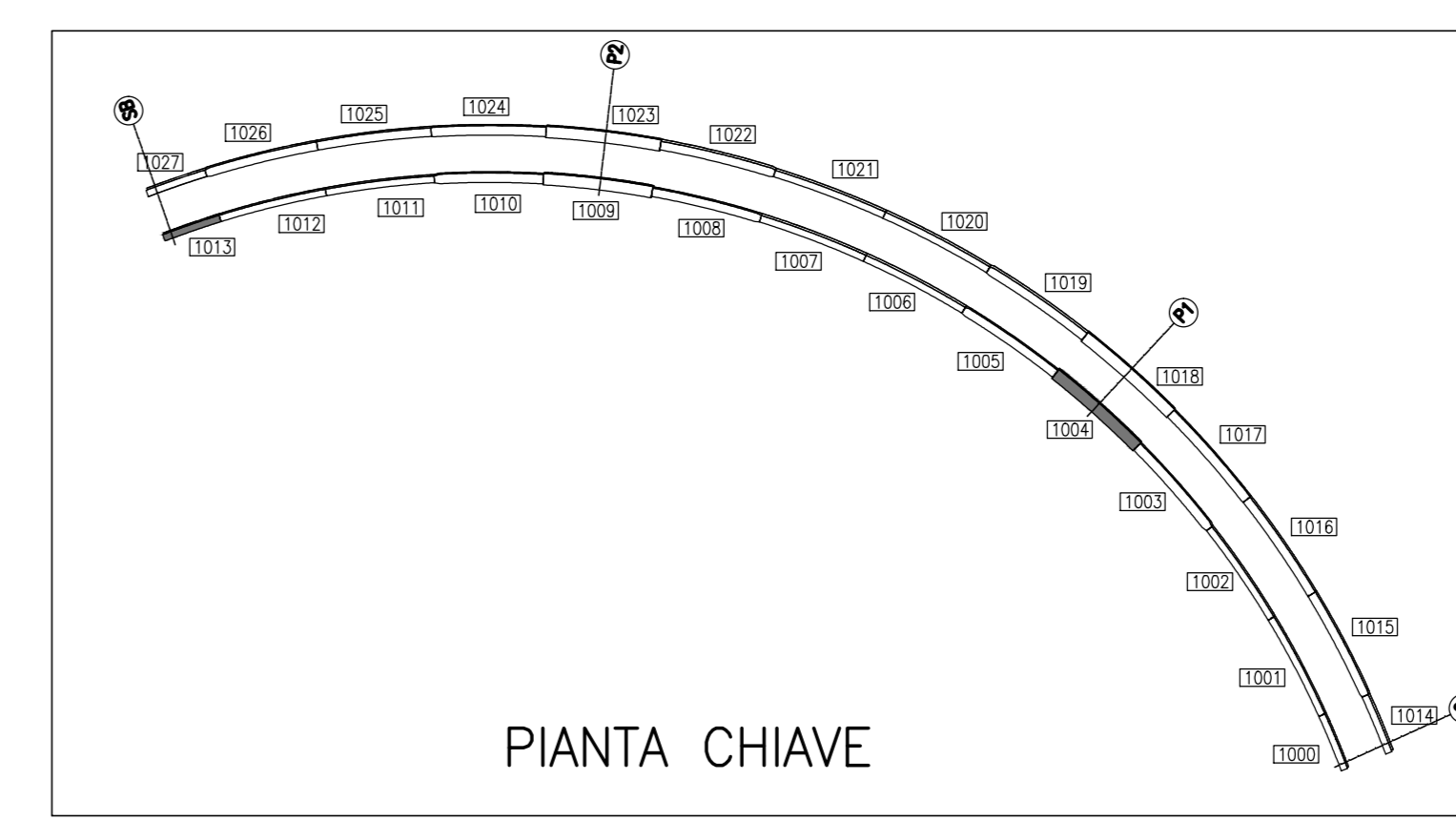
Sezione F-F Scala 1:15



Sezione G-G Scala 1:15



Sezione H-H Scala 1:15



PIANTA CHIAVE

MARCA: 1013 QT. 1

Rev.	Date	Description	Designer	Controlled
A	06/08/2013	REVISIONE GENERALE	EE	Ing. Picco
0	25/07/2013	FIRST ISSUE	EE	Ing. Picco

Rev.	Date	Description	Designer	Controlled
20130111	DCD	document number		revision
1013A				

Client	STRABAG	Scale	1:15
Objet	SVINCOLO DI LOMAZZO CAVALCAVIA RAMPA "C" TRAVE SALDATA MK 1013		

REV	DATA	DESCRIZIONE MODIFICA

N.B. LA TAVOLA SOSTITUISCE QUELLA RELATIVA AL CODICE [] DEL PROGETTO ESECUTIVO

COLLEGAMENTO AUTOSTRADALE DALMINE - COMO - VARESE - VALICO DEL GAGGIOLO E OPERE AD ESSO CONNESSE
TRATTE B1, B2, C, D, TRAVI 13-14, GREENWAY AS BUILT
TRATTA B1 - SVINCOLO DI LOMAZZO (da Pk - 0+850 a Pk +1+800)
 OPERE D'ARTE MINORI
 CAVALCAVIA
 SVINCOLO LOMAZZO - CAVALCAVIA RAMPA C
 TRAVE SALDATA MK 1013

IMPRESA
 RAGGRUPPAMENTO TEMPORANEO IMPRESE:
 STRABAG A.G. - GLF Grandi Lavori Finocci S.p.A. - STAITAURO S.p.A. - STRABAG S.p.A.

PROGETTISTA - PROGETTO ESECUTIVO DI DETTAGLIO
 RAGGRUPPAMENTO TEMPORANEO PROGETTISTI:
 STRABAG A.G. - GLF Grandi Lavori Finocci S.p.A. - STAITAURO S.p.A. - STRABAG S.p.A.

CONCEDENTE
 RESPONSABILE DI PROGETTO ED INCARICATO DELL'INTEGRAZIONE PER LE VARIE PRESTAZIONI:
 Ing. Alberto Caracini

CONCESSIONARIO
 RAGGRUPPAMENTO PROGETTUALE:
 PROGETTISTI:
 STI ITALIA S.p.A.
 CONSULTING SPECIALISTICO:
 CIMOLAI

3TI ITALIA S.p.A.
 DIREZIONE TECNICA:
 Ing. Stefano Inso Pissarello
 Ordine degli Ingegneri Provincia di Roma n. 20809

Redatto: G. Sesto Verificato: Di Lulo Approvato: Possati