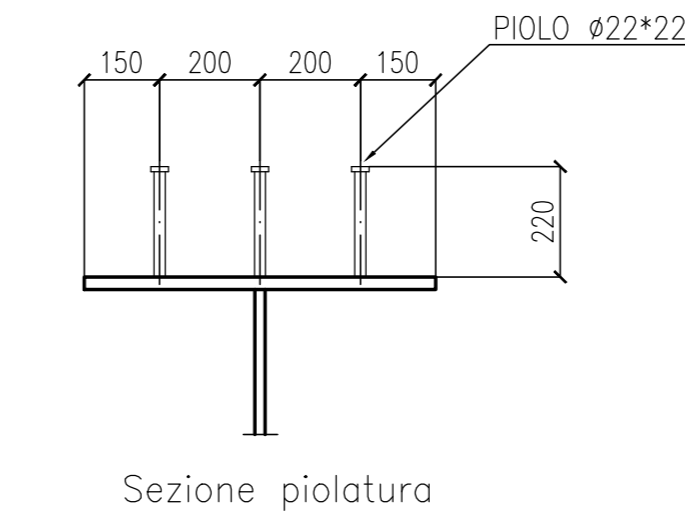
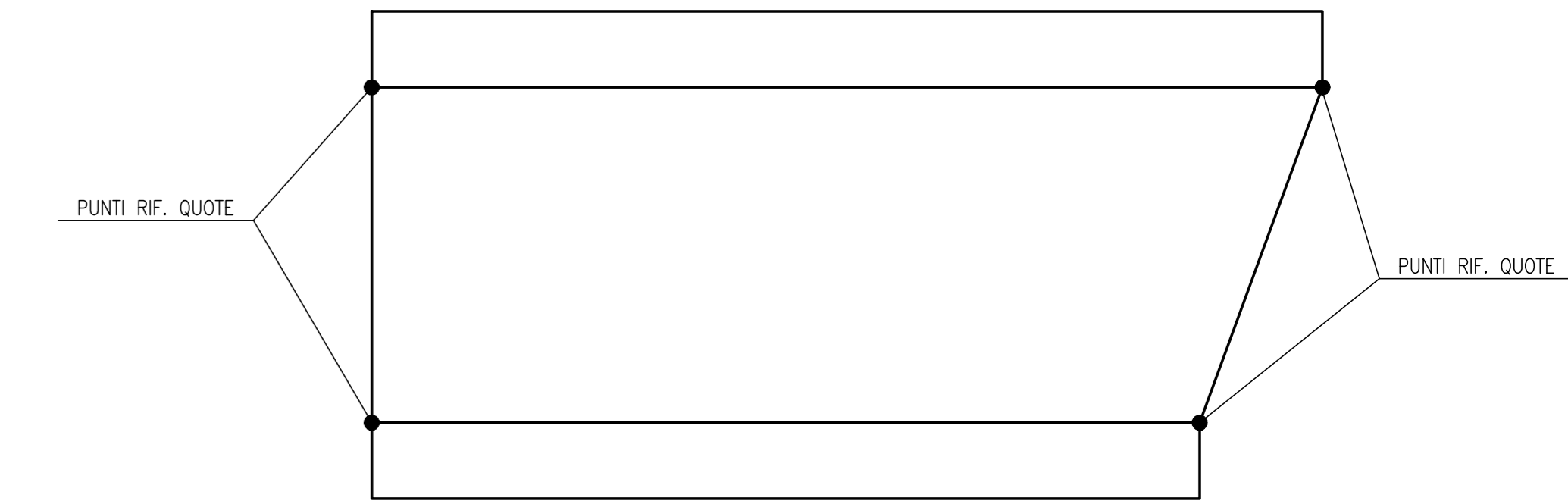


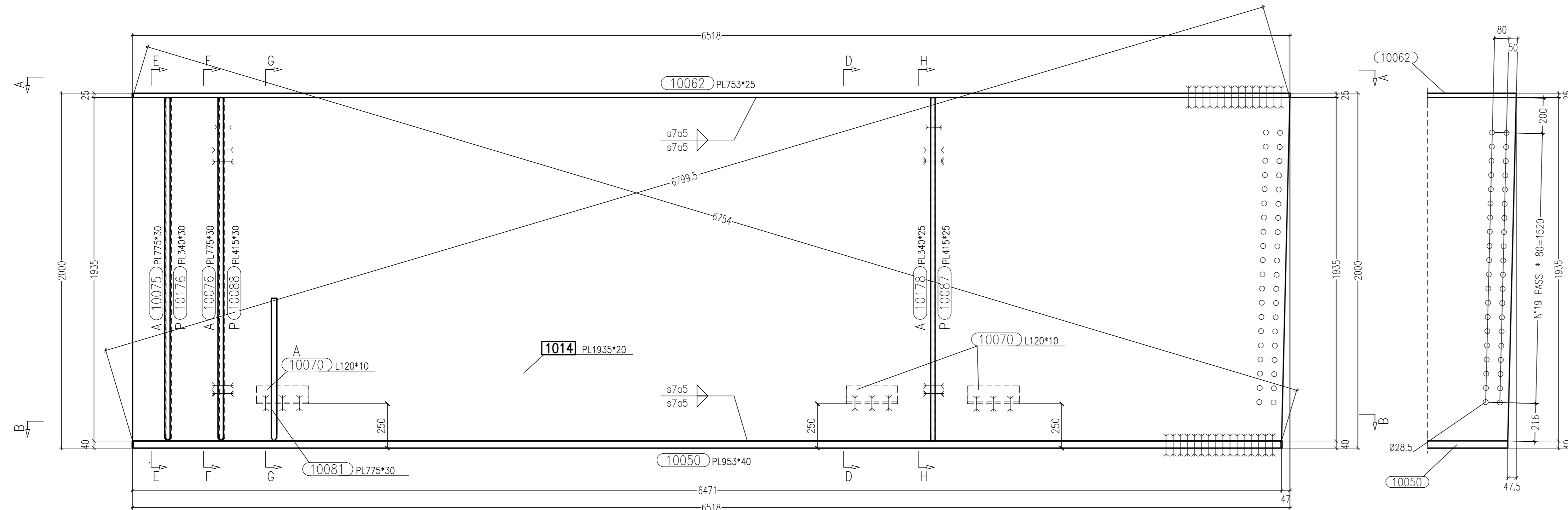
Vista A-A Scala 1:15



Sezione piolatura

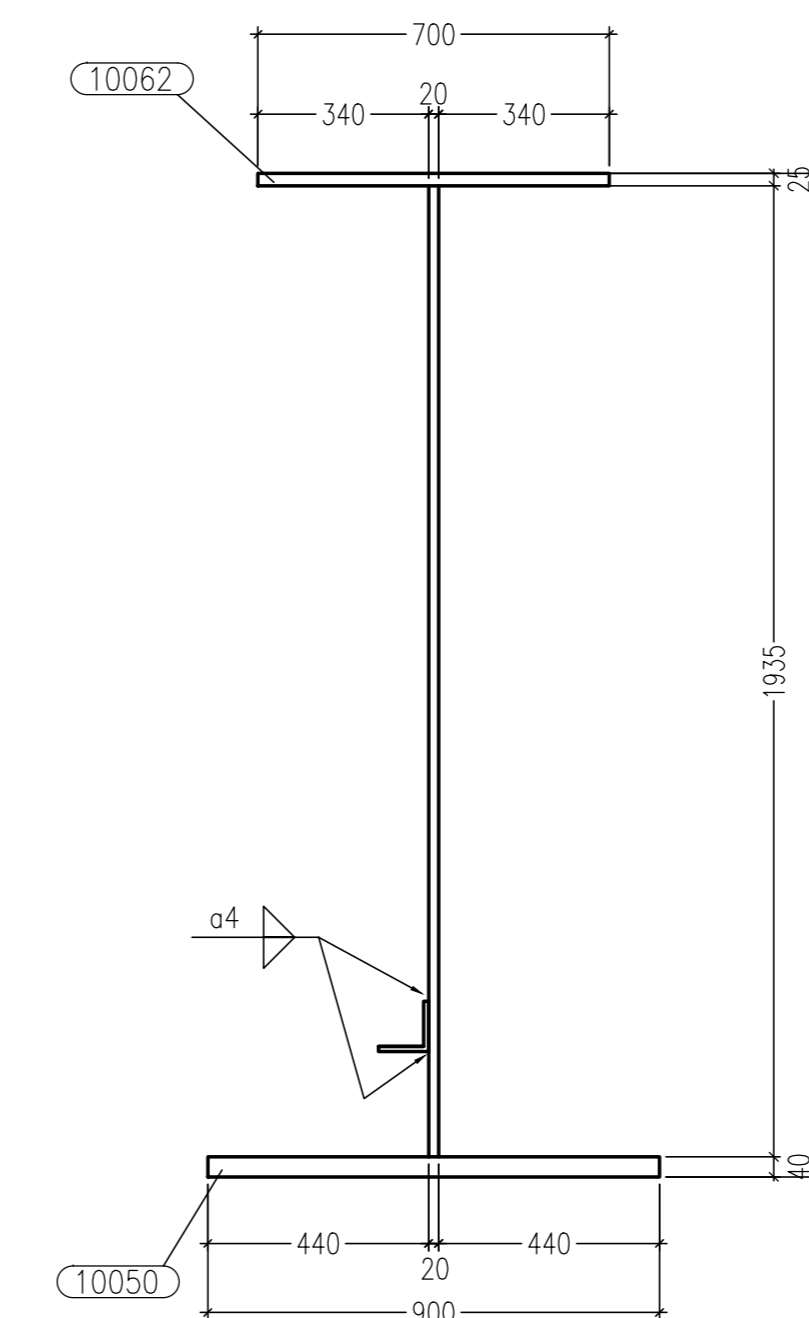


SCHEMA TRAVE

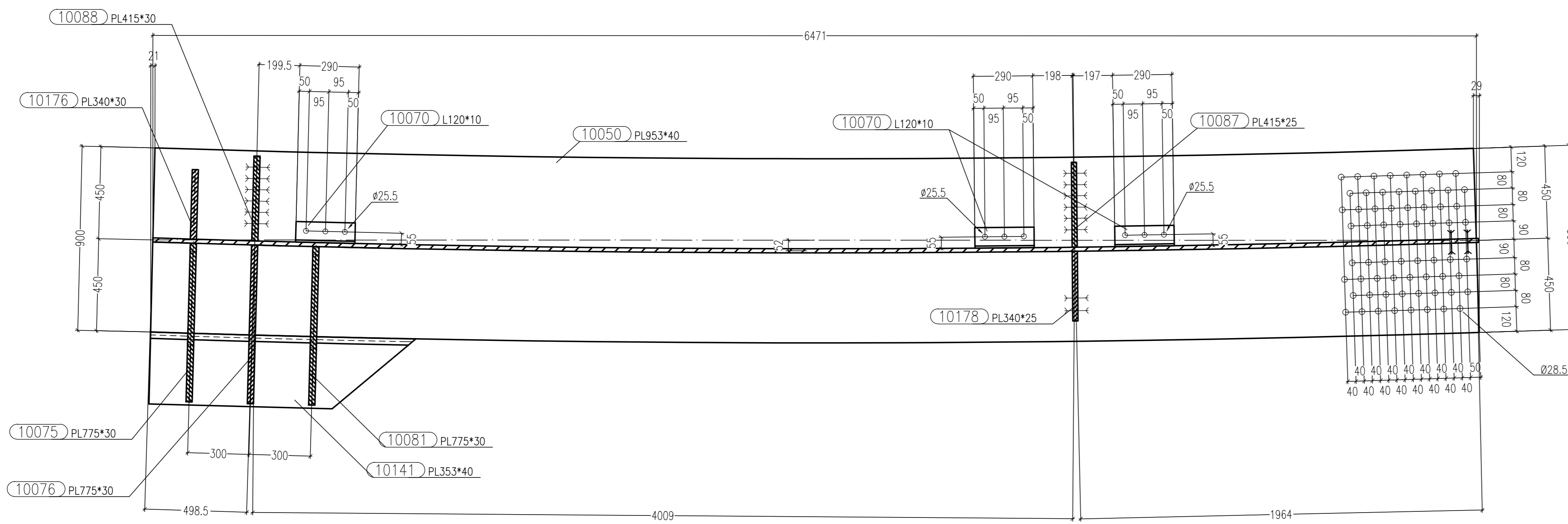


Vista di Fronte Scala 1:15

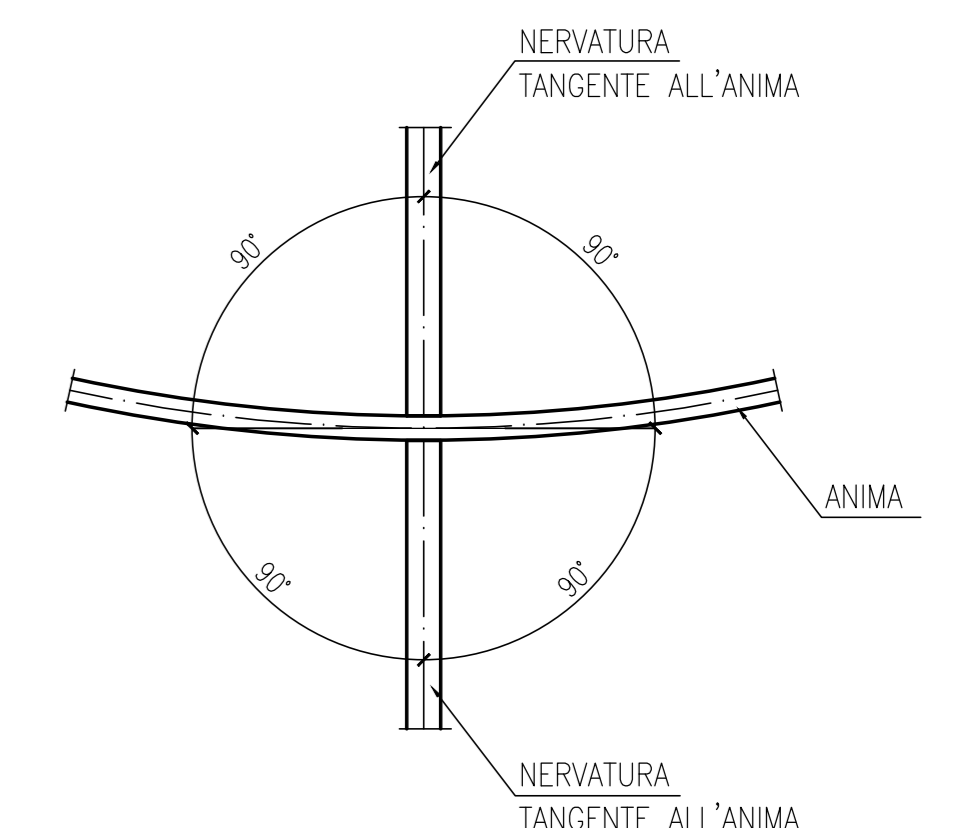
Sezione C-C Scala 1:15



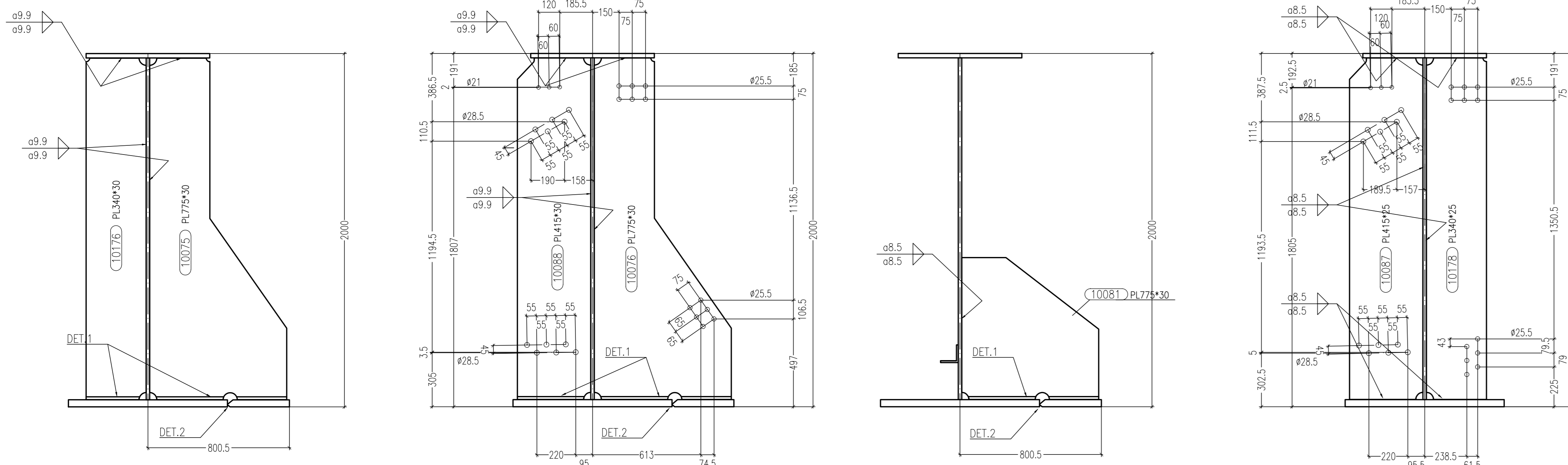
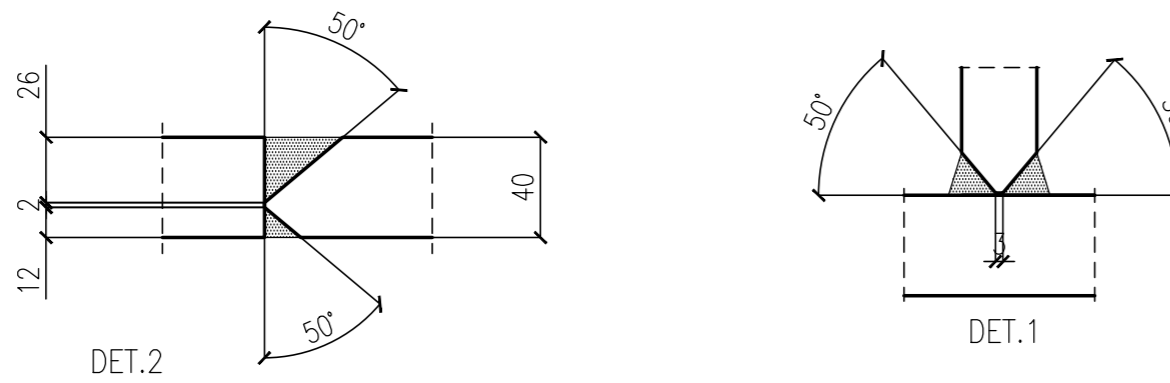
Sezione D-D Scala 1:15



Sezione B-B Scala 1:15



SCHEMA GENERALE POSIZIONAMENTO NERVATURA

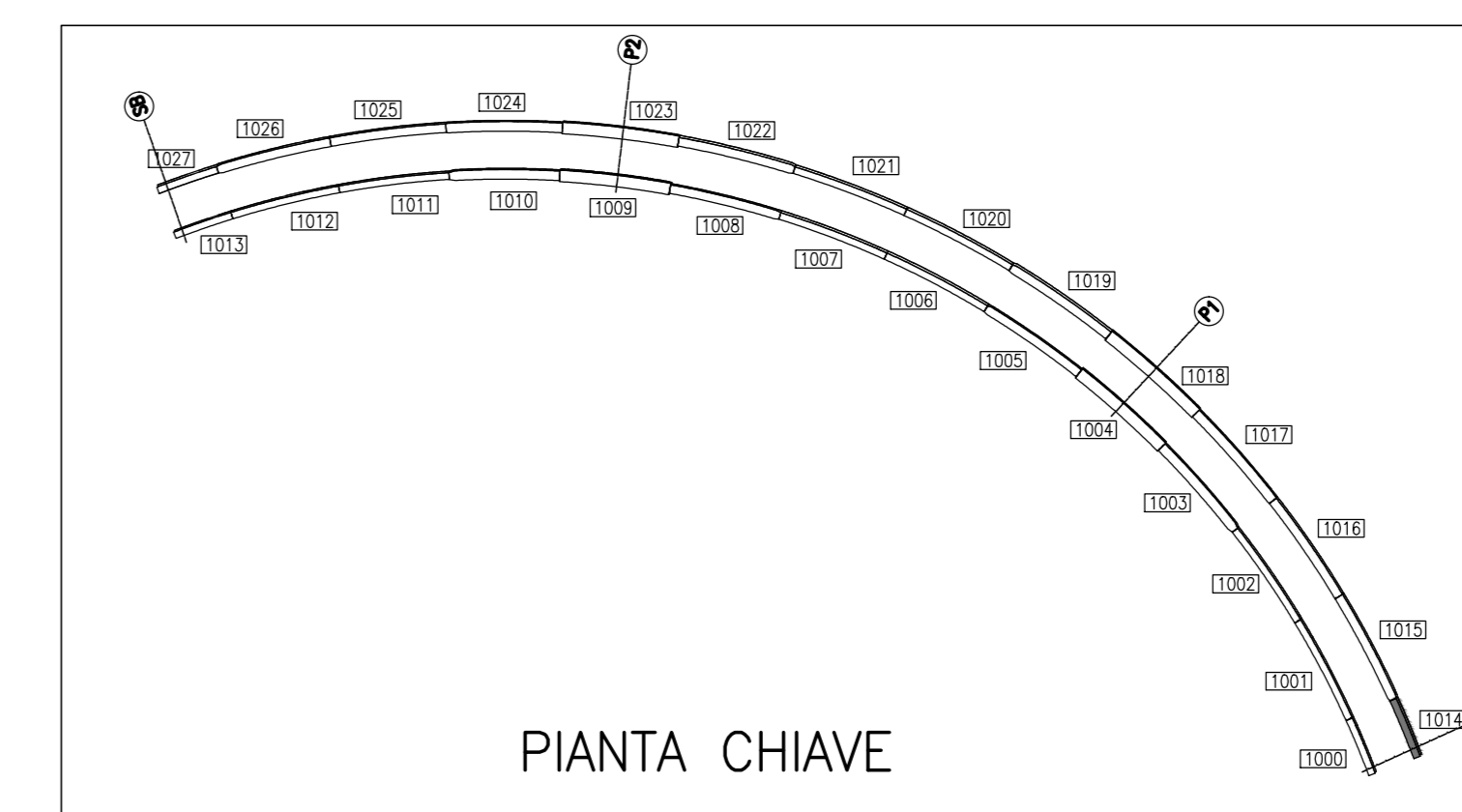


Sezione E-E Scala 1:15

Sezione F-F Scala 1:15

Sezione G-G Scala 1:15

Sezione H-H Scala 1:15



PIANTA CHIAVE

MARCA: 1014 QT. 1

Rev.	Date	Description	Designer	Controlled
A	06/08/2013	REVISIONE GENERALE	E.E.	Ing. Picco
0	25/07/2013	FIRST ISSUE	E.E.	Ing. Picco

Rev.	Date	Description	Designer	Controlled
20130111		DCD	1014A	

		CIMOLAI Via Ungaretti, 38 - 33170 Pordenone - Italy Tel. +39 0434 55811 - Fax +39 0434 363403 www.cimolai.com - info@cimolai.com	
Client	STRABAG	Scale	1:15
Objet	SVINCOLO DI LOMAZZO CAVALCAVIA RAMPA "C" TRAVE SALDATA MK 1014		

MATRICE DI REVISIONE			
REV	DATA	DESCRIZIONE	MODIFICA

N.B. LA TAVOLA SOSTITUISCE QUELLA RELATIVA AL CODICE [] DEL PROGETTO ESECUTIVO

COLLEGAMENTO AUTOSTRADALE DALMINE - COMO - VARESE - VALICO DEL GAGGIOLO E OPERE AD ESSO CONNESSE CODICE CUP F11B9A0027997 CAVALCAVIA TRATTE B1, B2, C, D, TRAVI 13-14, GREENWAY AS BUILT TRATTA B1 - SVINCOLO DI LOMAZZO (da Pk +0+850 a Pk +1+800) OPERE D'ARTE MINORI CAVALCAVIA SVINCOLO LOMAZZO - CAVALCAVIA RAMPA C TRAVE SALDATA MK 1014			
IMPRESA RAGGRUPPAMENTO TEMPORANEO IMPRESE STRABAG A.G. - MANTOVA - STALTAURO S.p.A. - STRABAG S.p.A.		CONCEDENTE REGIONE LOMBARDA DIREZIONE REGIONALE INFRASTRUTTURE E TRASPORTI SERVIZIO PROGETTAZIONE E REALIZZAZIONE	
CONCEDIARIO STRABAG S.p.A.		PROGETTISTA - PROGETTO ESECUTIVO DI DETTAGLIO RAGGRUPPAMENTO TEMPORANEO PROGETTISTI STRABAG S.p.A. - MANTOVA - STALTAURO S.p.A. - STRABAG S.p.A.	
APPROVATO Ing. Roberto Caracciolo		RESPONSABILE DI PROGETTO ED INCARICATO DELL'INTEGRAZIONE PER LE OPERE PRESTAZIONI: Ing. Roberto Caracciolo	
REDAZIONE Ing. Roberto Caracciolo		REDAZIONE PROGETTUALE PROGETTISTI STRABAG S.p.A. - MANTOVA - STALTAURO S.p.A. - STRABAG S.p.A.	
VERIFICATO Ing. Roberto Caracciolo		VERIFICATO Ing. Roberto Caracciolo	