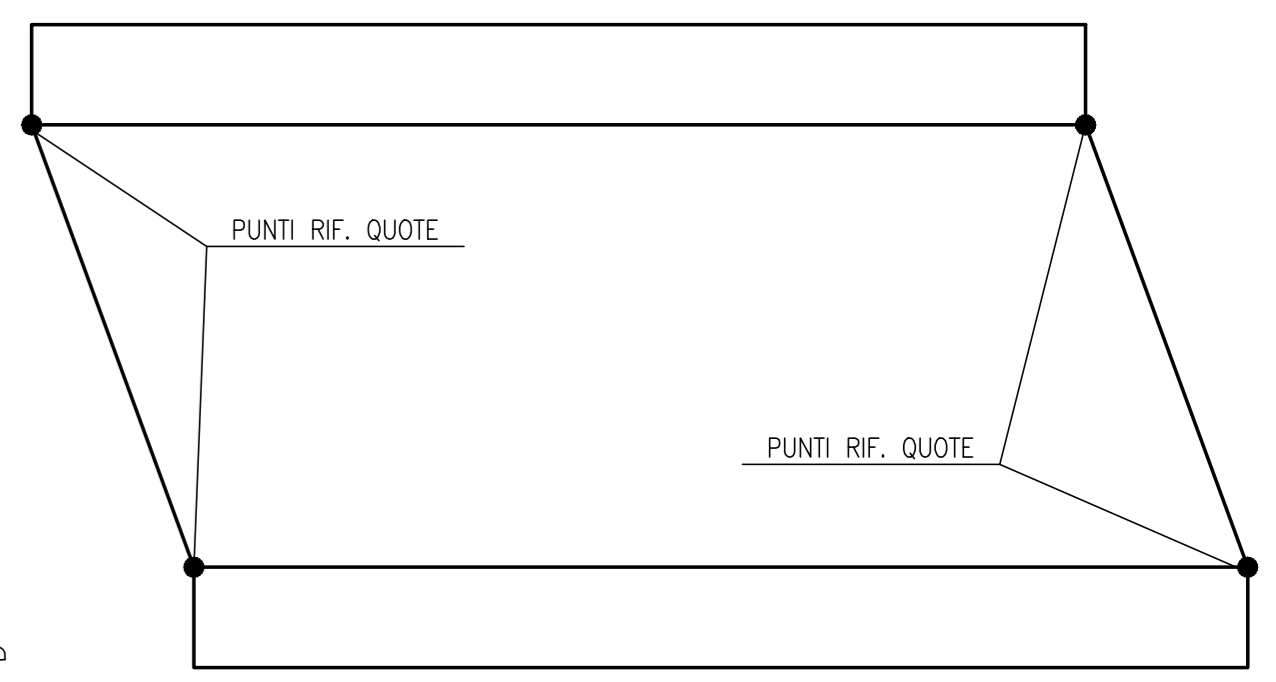
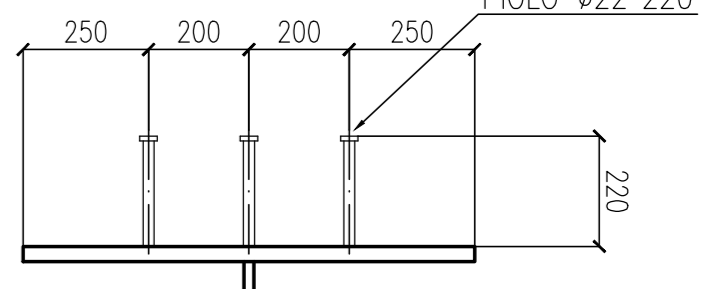


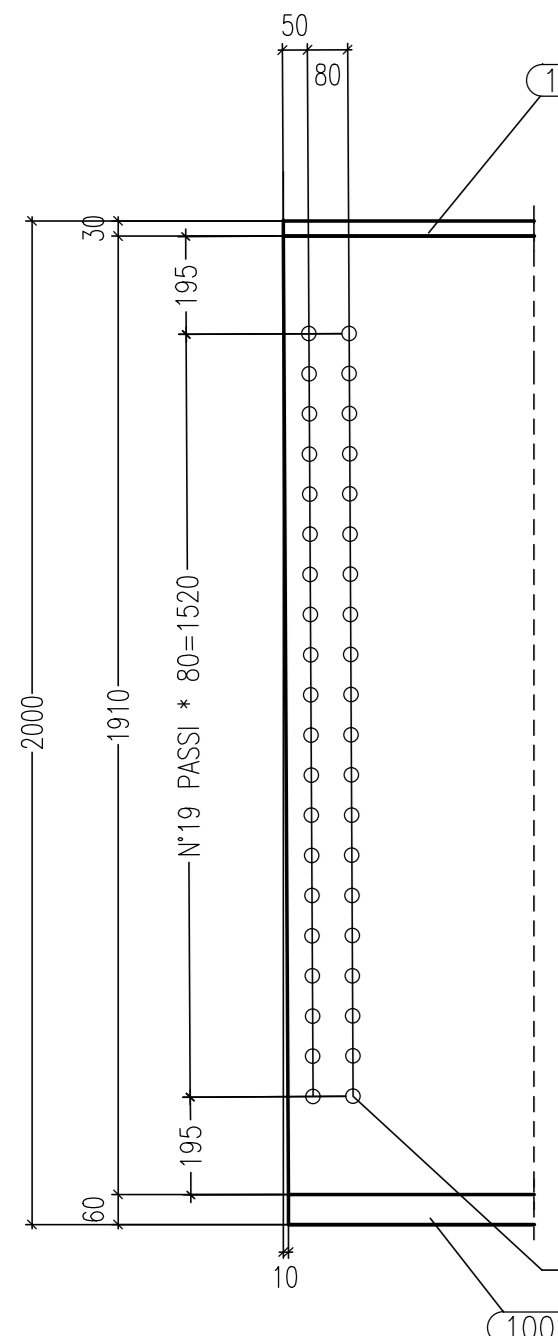
Vista A-A Scala 1:15



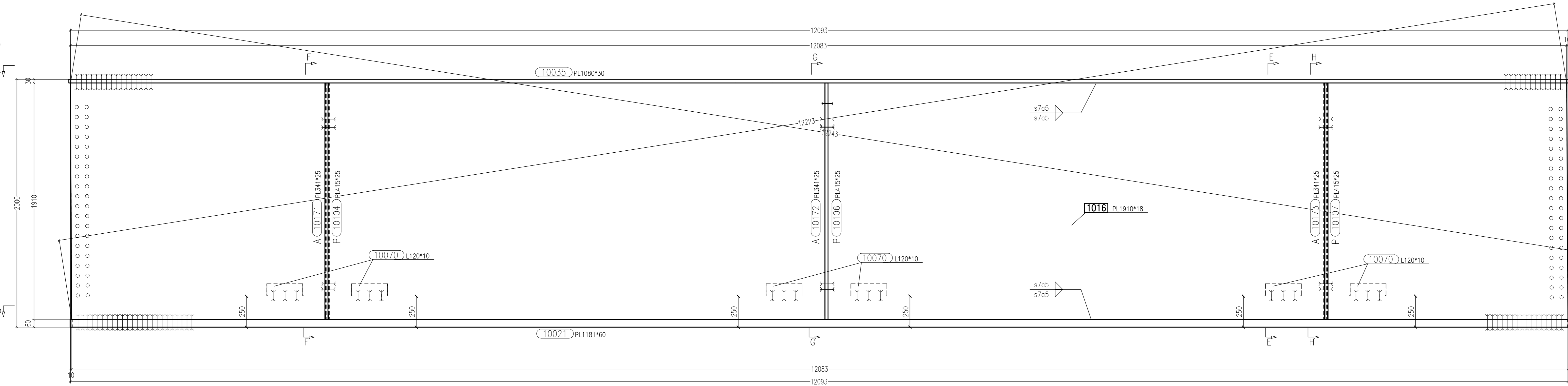
SCHEMA TRAVE



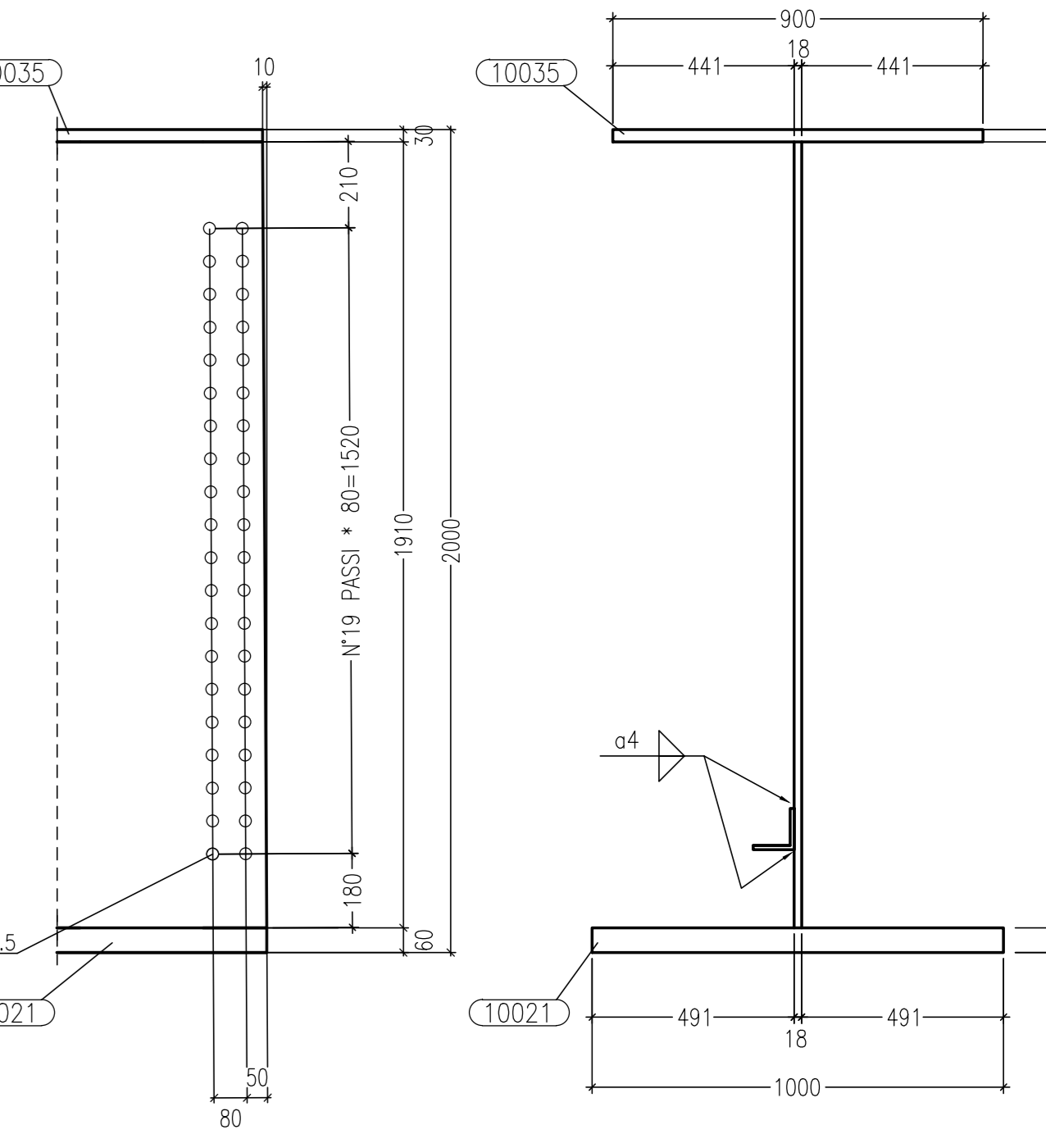
Sezione piolatura



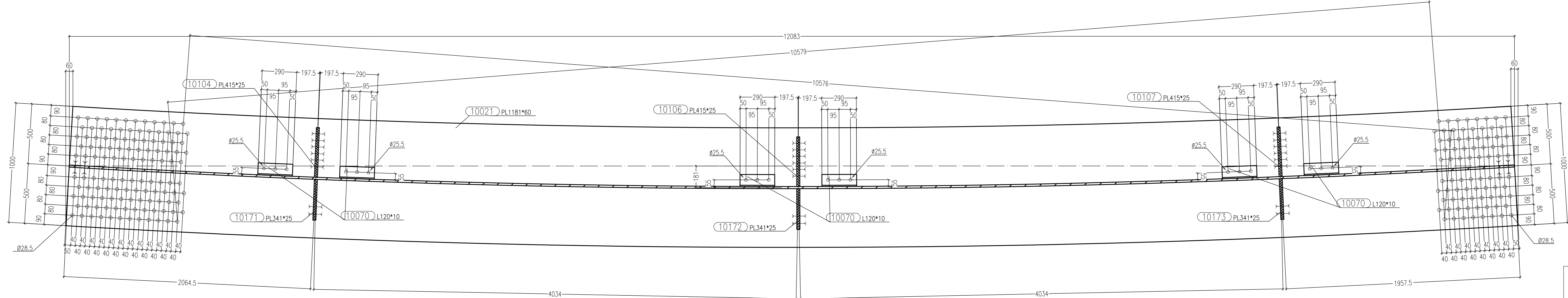
Sezione C-C Scala 1:15



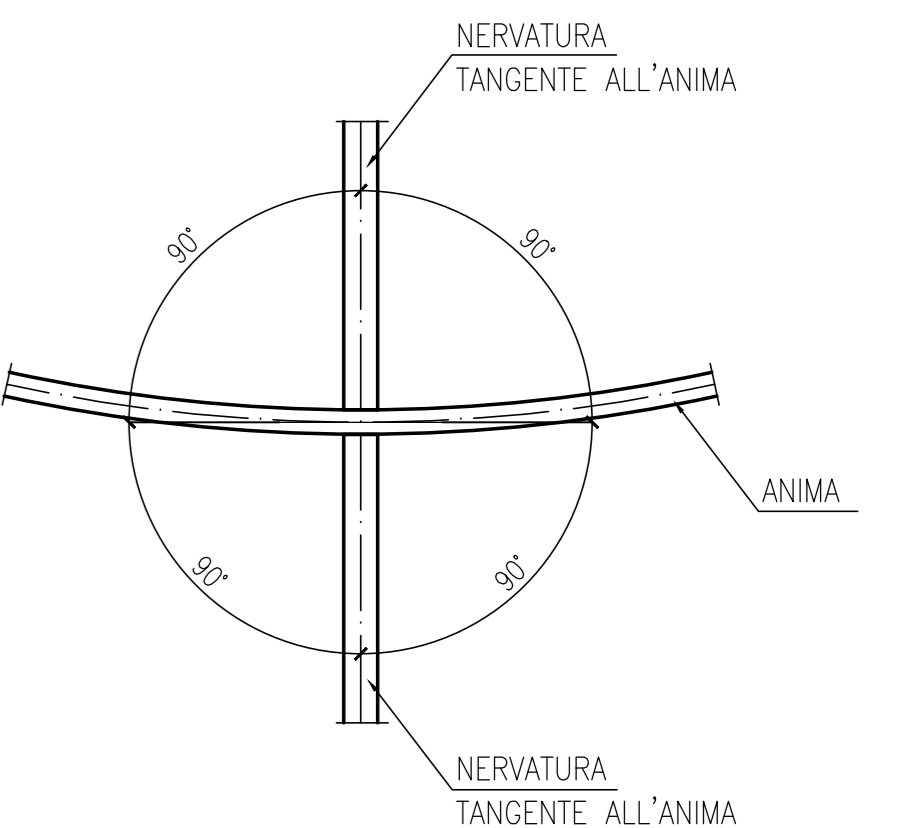
Vista di Fronte Scala 1:15



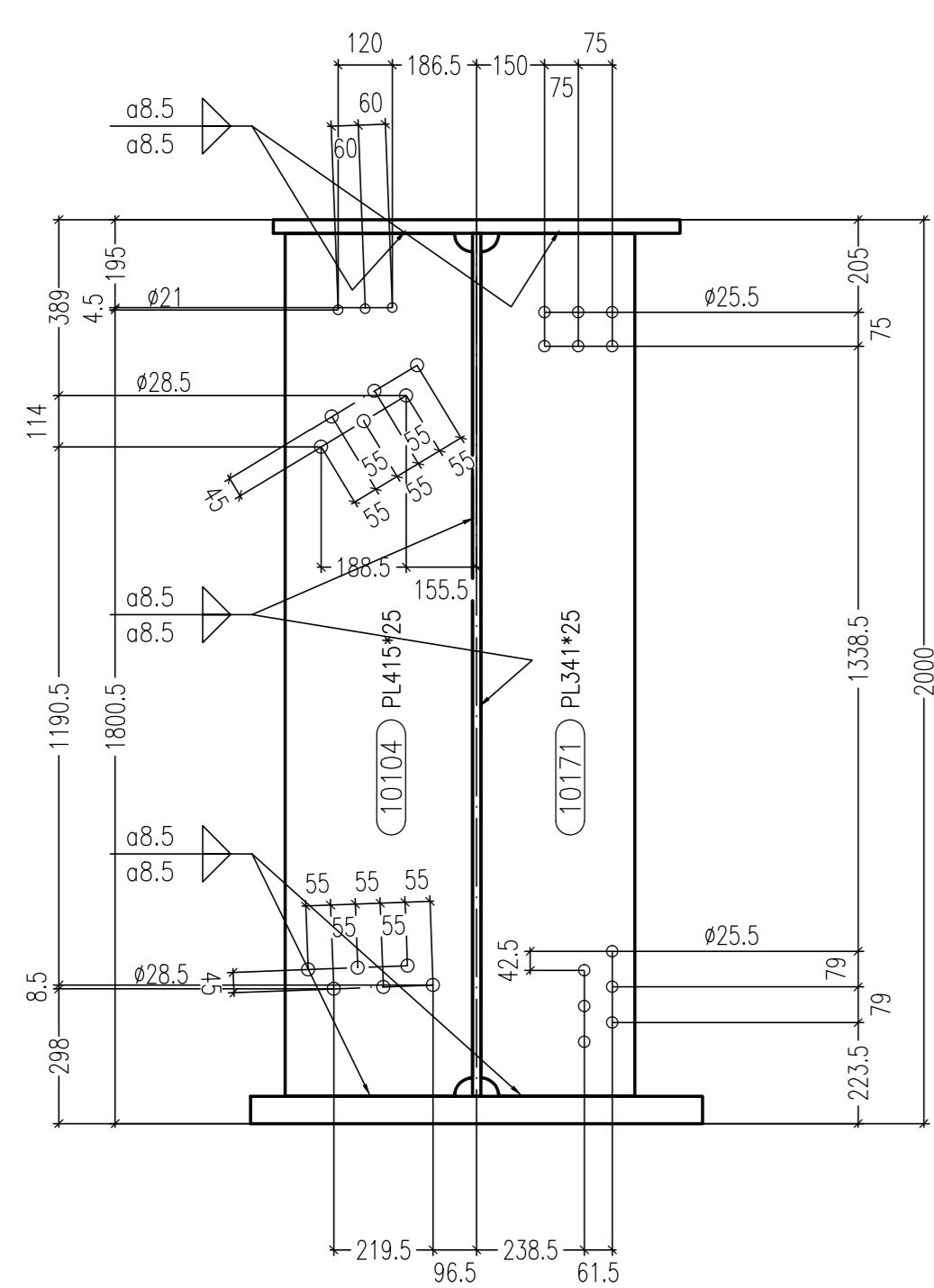
Sezione D-D Scala 1:15 Sezione E-E Scala 1:15



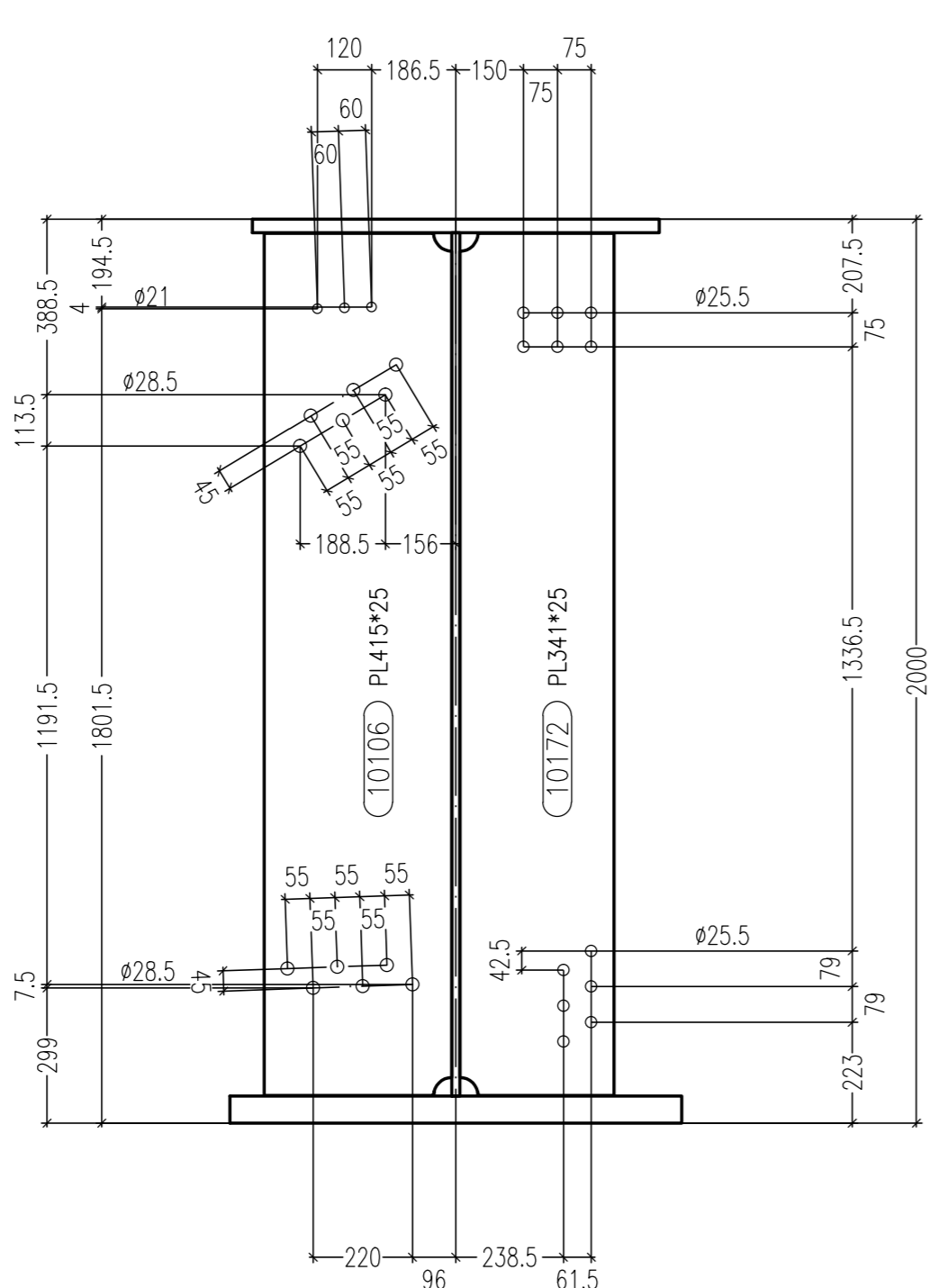
Sezione B-B Scala 1:15



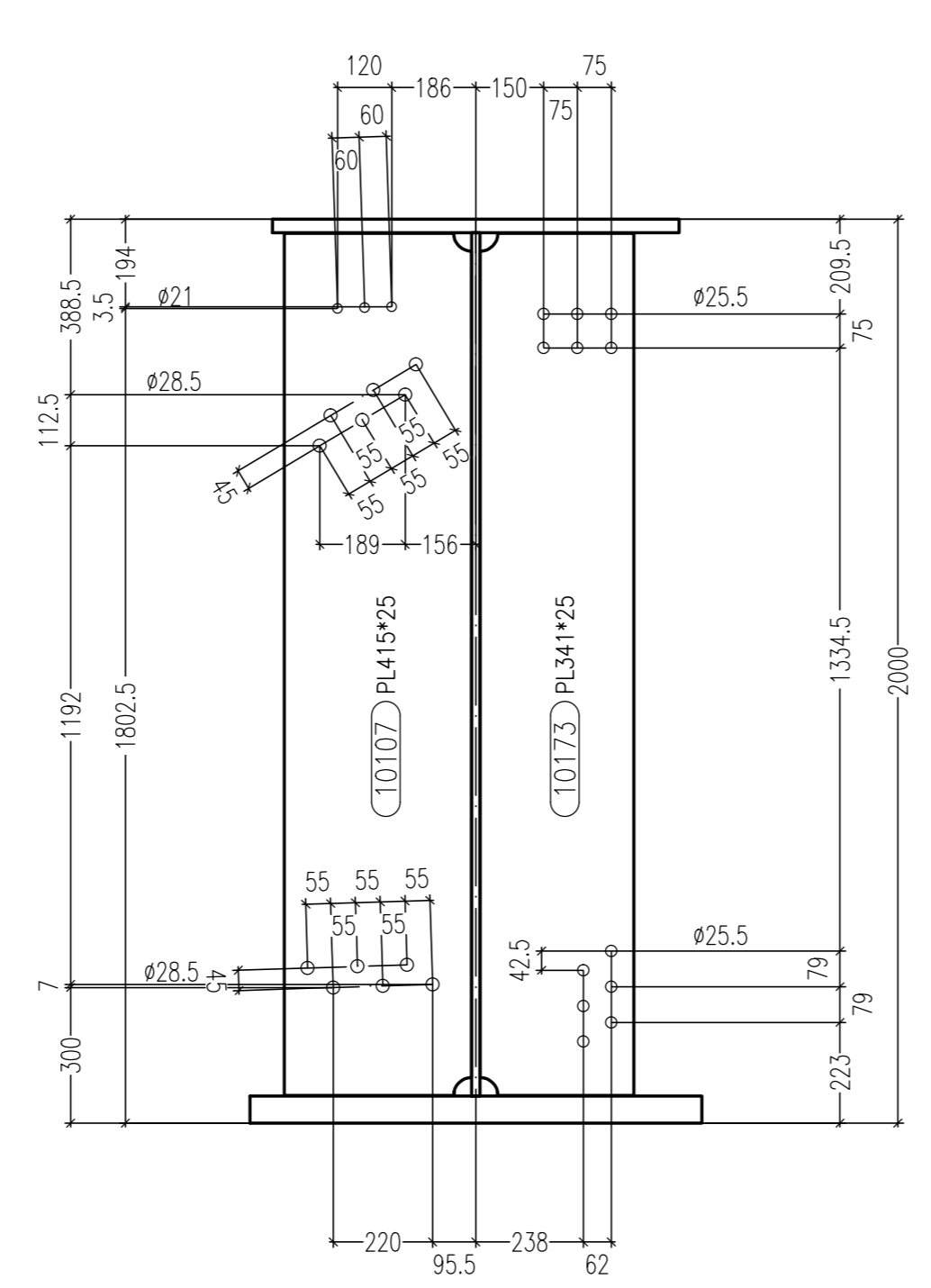
SCHEMA GENERALE POSIZIONAMENTO NERVATURA



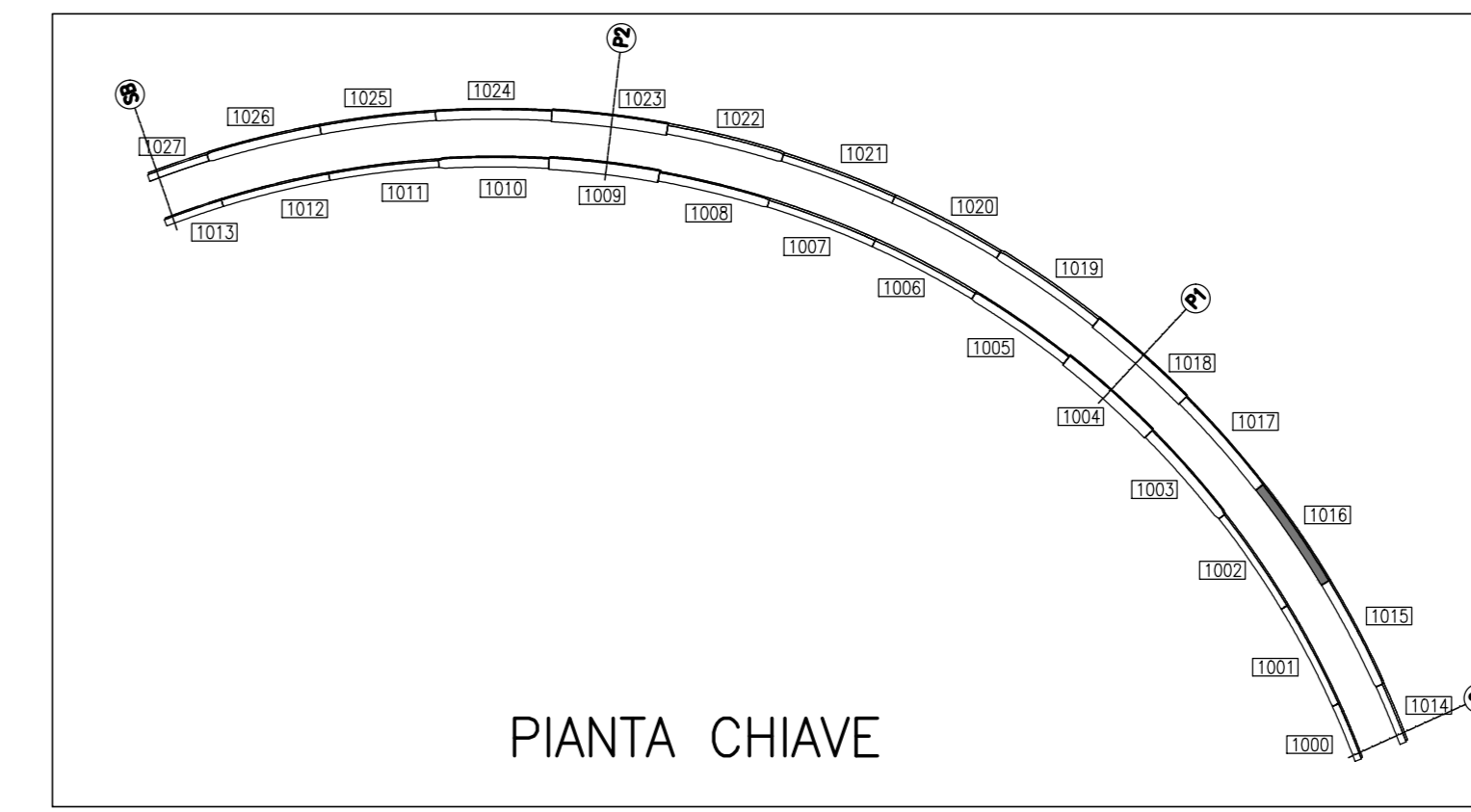
Sezione F-F Scala 1:15



Sezione G-G Scala 1:15



Sezione H-H Scala 1:15



PIANTA CHIAVE

MARCA: 1016 QT. 1

Rev.	Date	Description	Designer	Controlled
A	06/08/2013	REVISIONE GENERALE	EE	Ing. Picco
0	25/07/2013	FIRST ISSUE	EE	Ing. Picco

Rev.	Date	Description	Designer	Controlled
20130111	DCD	1016A		

Client	STRABAG	Scale	1:15
Objet	SVINCOLO DI LOMAZZO CAVALCAVIA RAMPA "C" TRAVE SALDATA MK 1016		

REV	DATA	DESCRIZIONE MODIFICA

COLLEGAMENTO AUTOSTRADALE DALMINE - COMO - VARESE - VALICO DEL GAGGIOLO E OPERE AD ESSE CONNESSE
TRATTE B1, B2, C, D, TRVA13-14, GREENWAY AS BUILT
TRATTA B1 - SVINCOLO DI LOMAZZO (da Pk +0+850 a Pk +1+800)
OPERE D'ARTE MINORI
CAVALCAVIA
SVINCOLO LOMAZZO - CAVALCAVIA RAMPA C
TRAVE SALDATA MK 1016

IMPRESA
STRABAG A.S. - **GL F Grandi Lavori** - **Impresa costruzioni Giuseppe Mularbo S.p.A.**

PROGETTISTA - PROGETTO ESECUTIVO DI DETTAGLIO
RAGGRUPPAMENTO TEMPORANEO PROGETTISTI:
STRABAG - **STALTAURO** - **STRABAG**

CONCEDENTE
CONCESSIONARIA AUTOSTRADALE
CONCESSIONARIA AUTOSTRADALE
CONCESSIONARIA AUTOSTRADALE

RESPONSABILE DI PROGETTO ED INCARICATO DELL'INTEGRAZIONE PER LE VARESE
PRESTAZIONE:
Ing. Roberto Caronini

REDAZIONE PROGETTUALE
PROGETTISTA:
STI PROGETTI ITALIA S.p.A.
CONSULENZA SPECIALISTICA:
CIMOLAI

STI ITALIA S.p.A.
DIRETTORE TECNICO
Ing. Stefano Jozzi Pissardi
Coordinatore degli Ingegneri
Provincia di Roma n. 20809

Redatto: G. Semp **Verificato:** Di Lulo **Approvato:** Possati