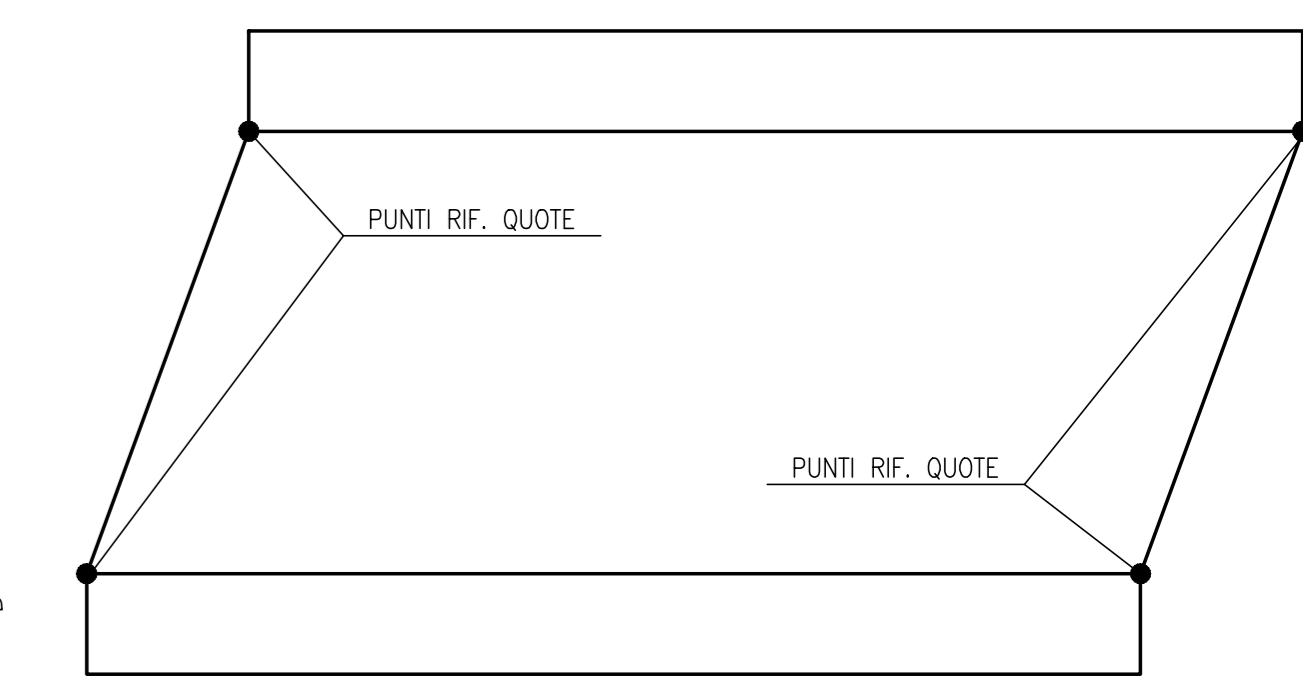
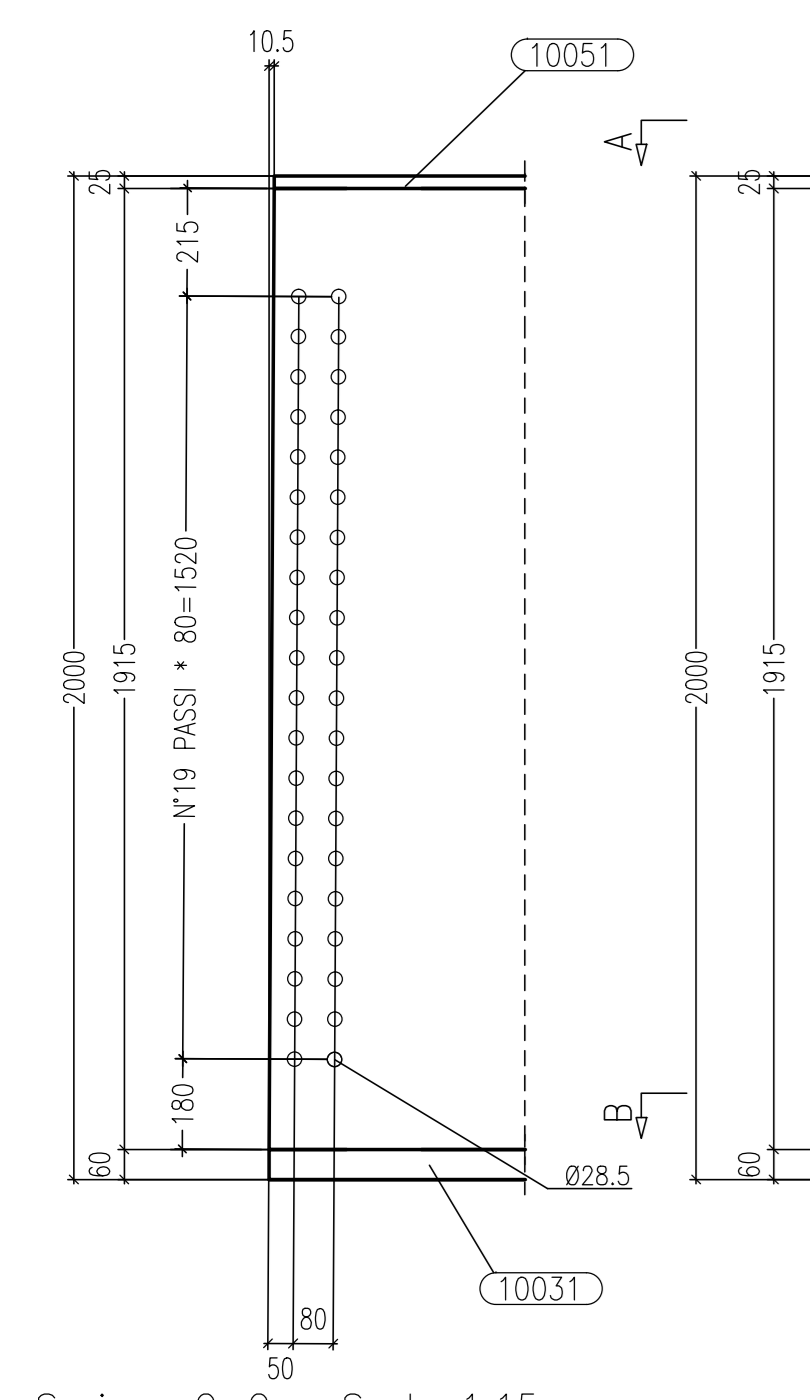


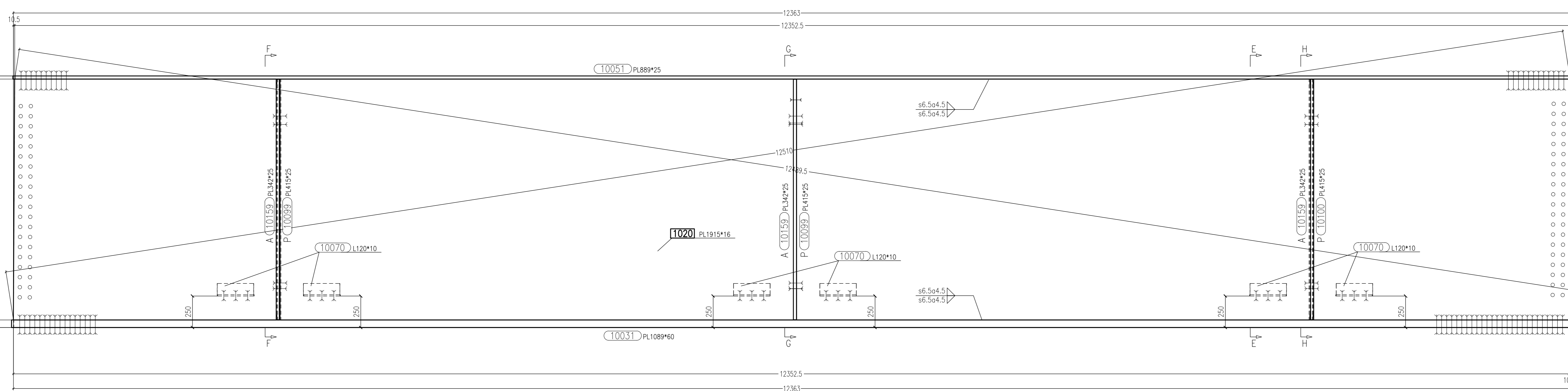
Vista A-A Scala 1:15



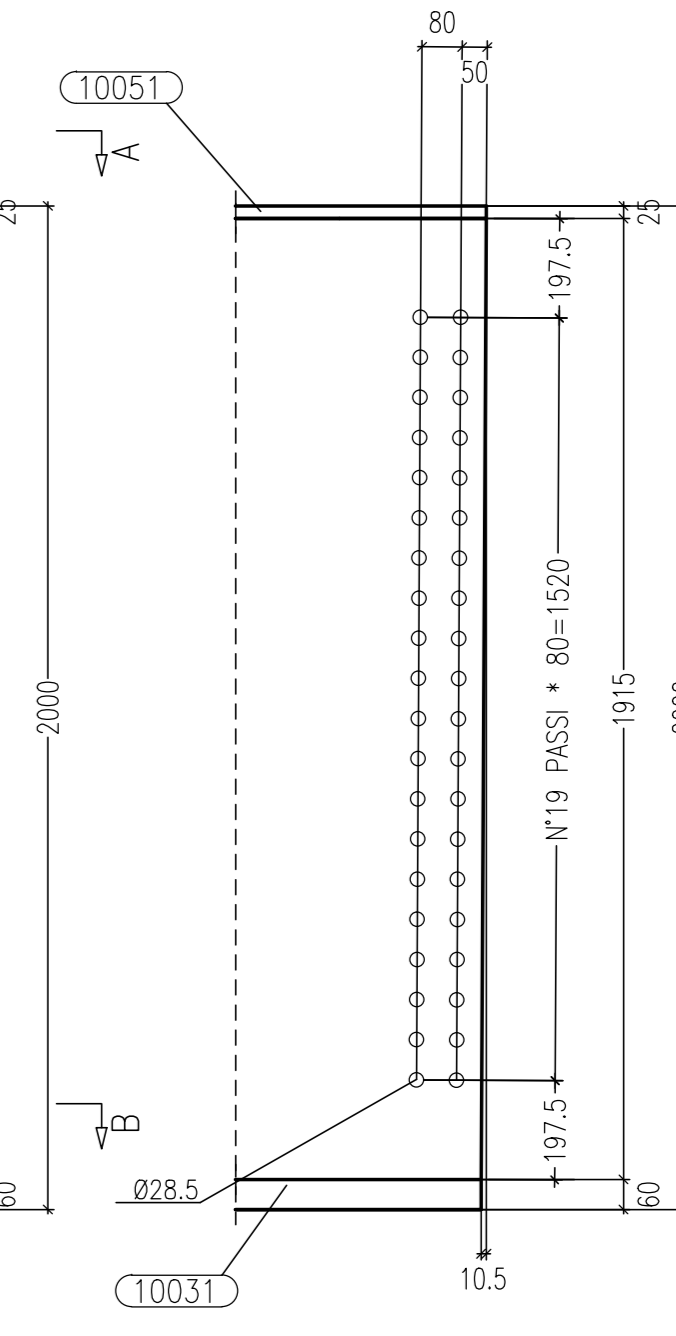
SCHEMA TRAVE



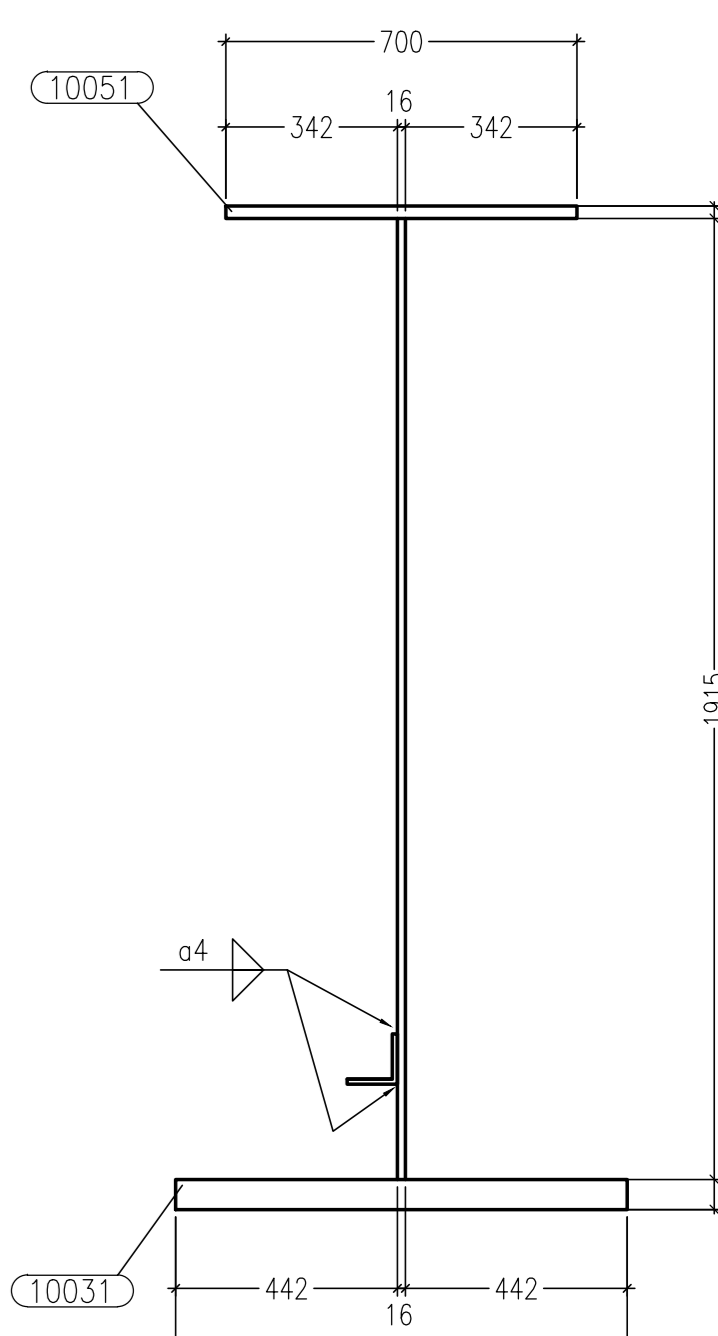
Sezione C-C Scala 1:15



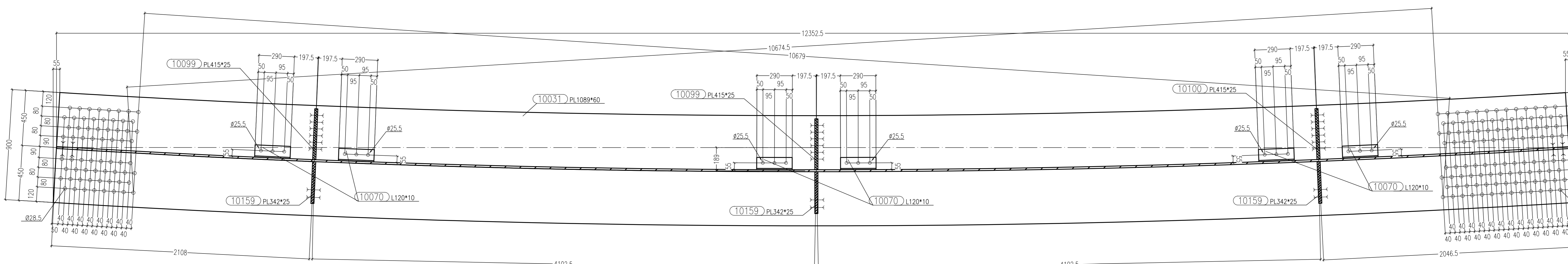
Vista di Fronte Scala 1:15



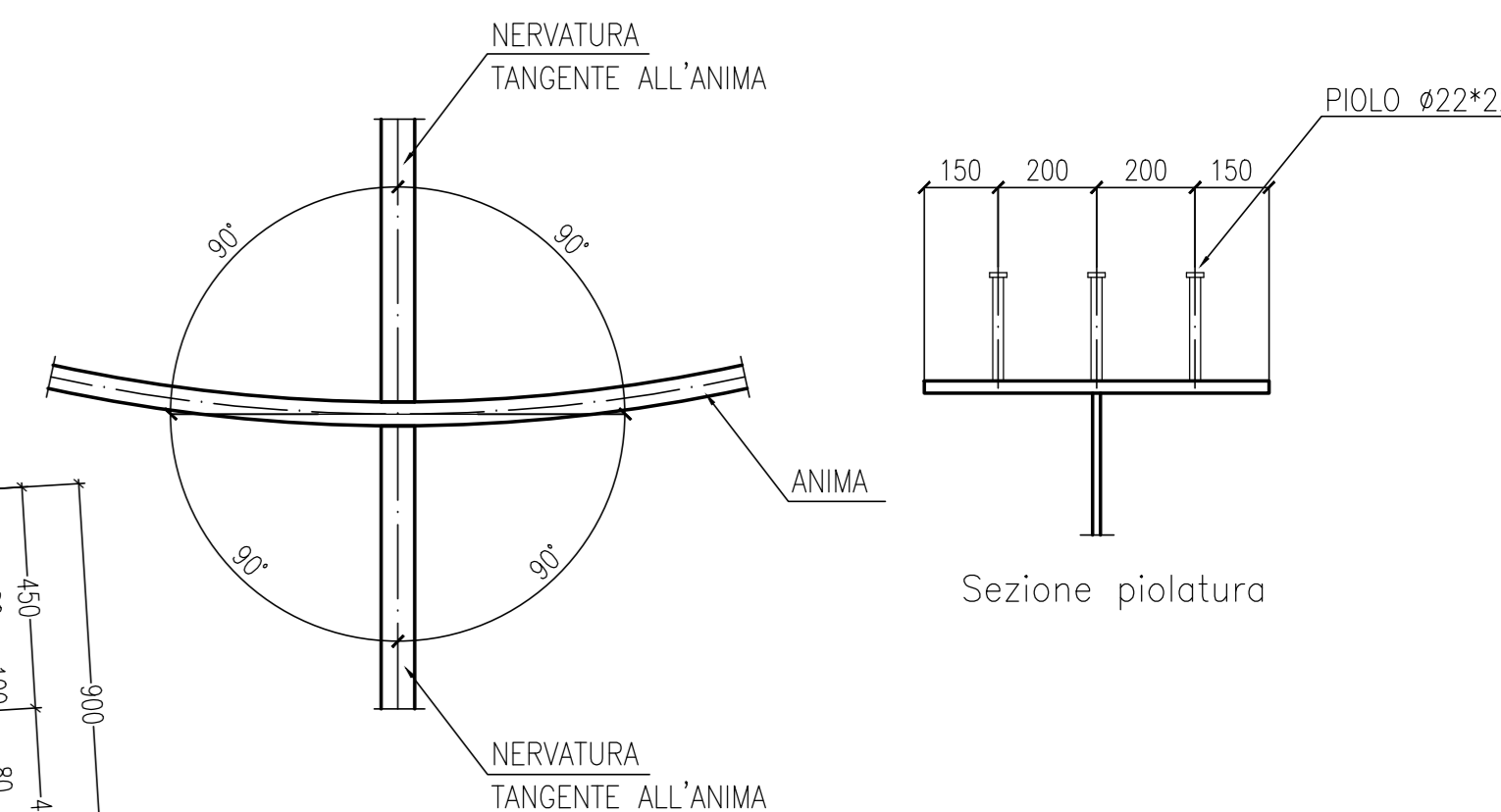
Sezione D-D Scala 1:15



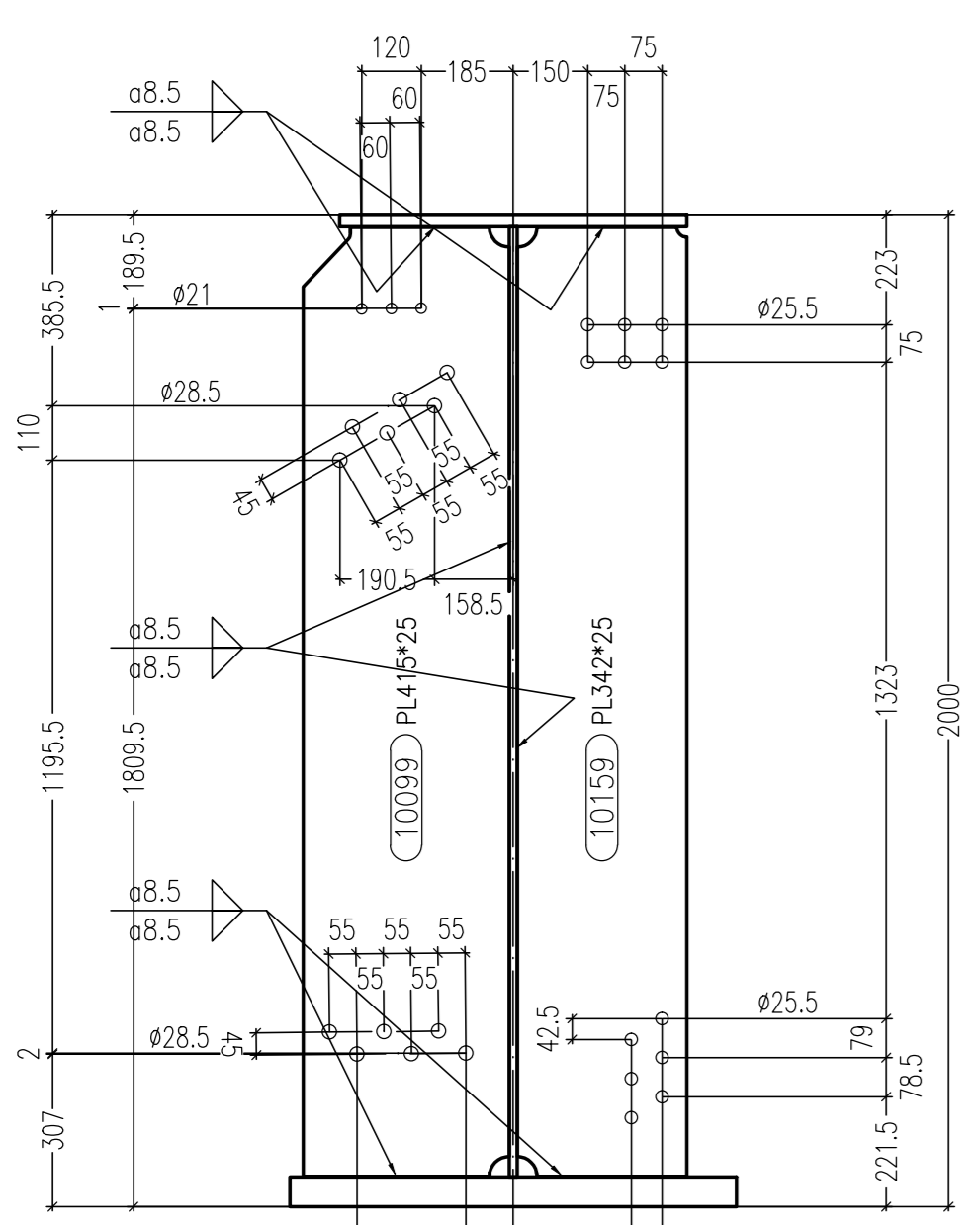
Sezione E-E Scala 1:15



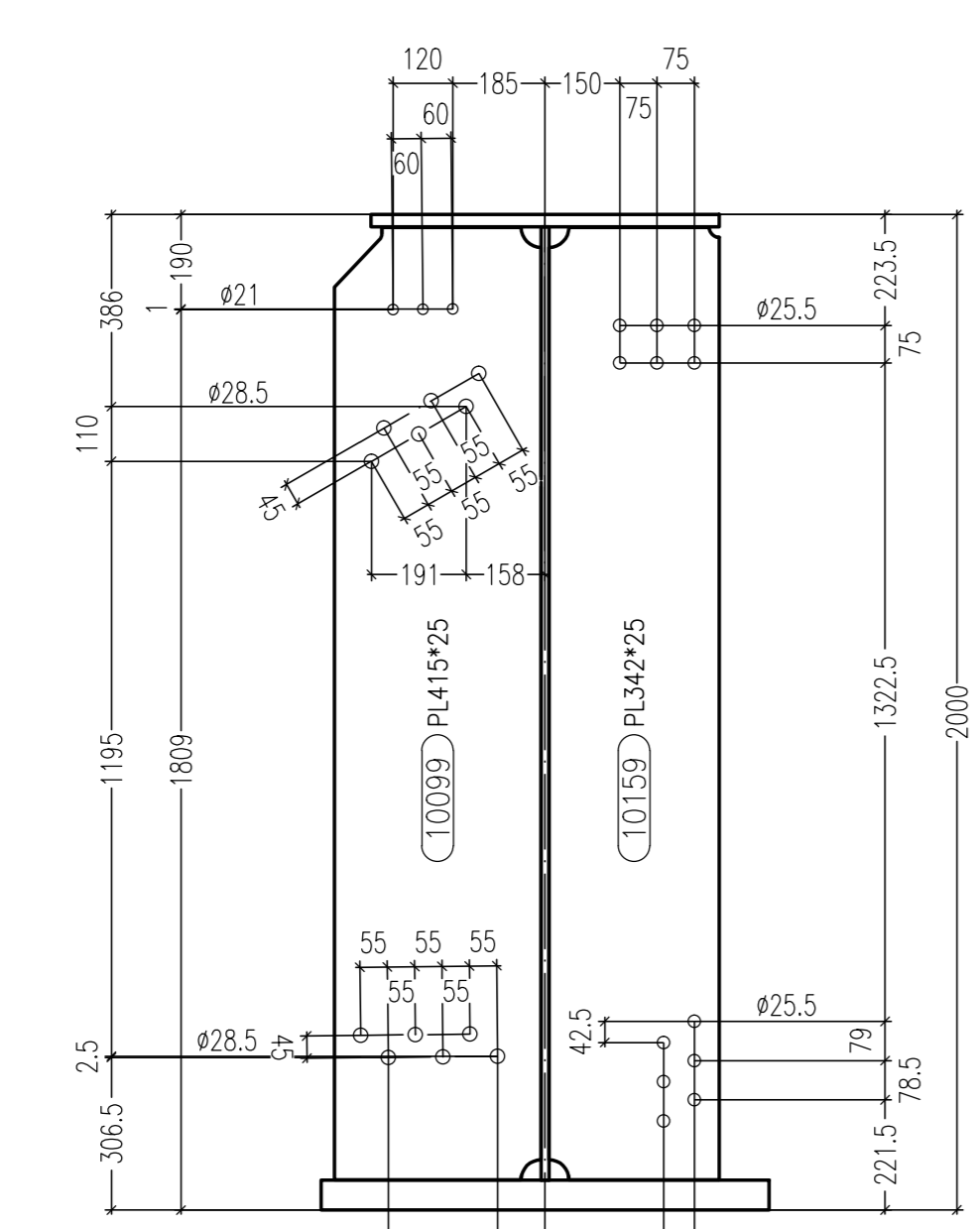
Sezione B-B Scala 1:15



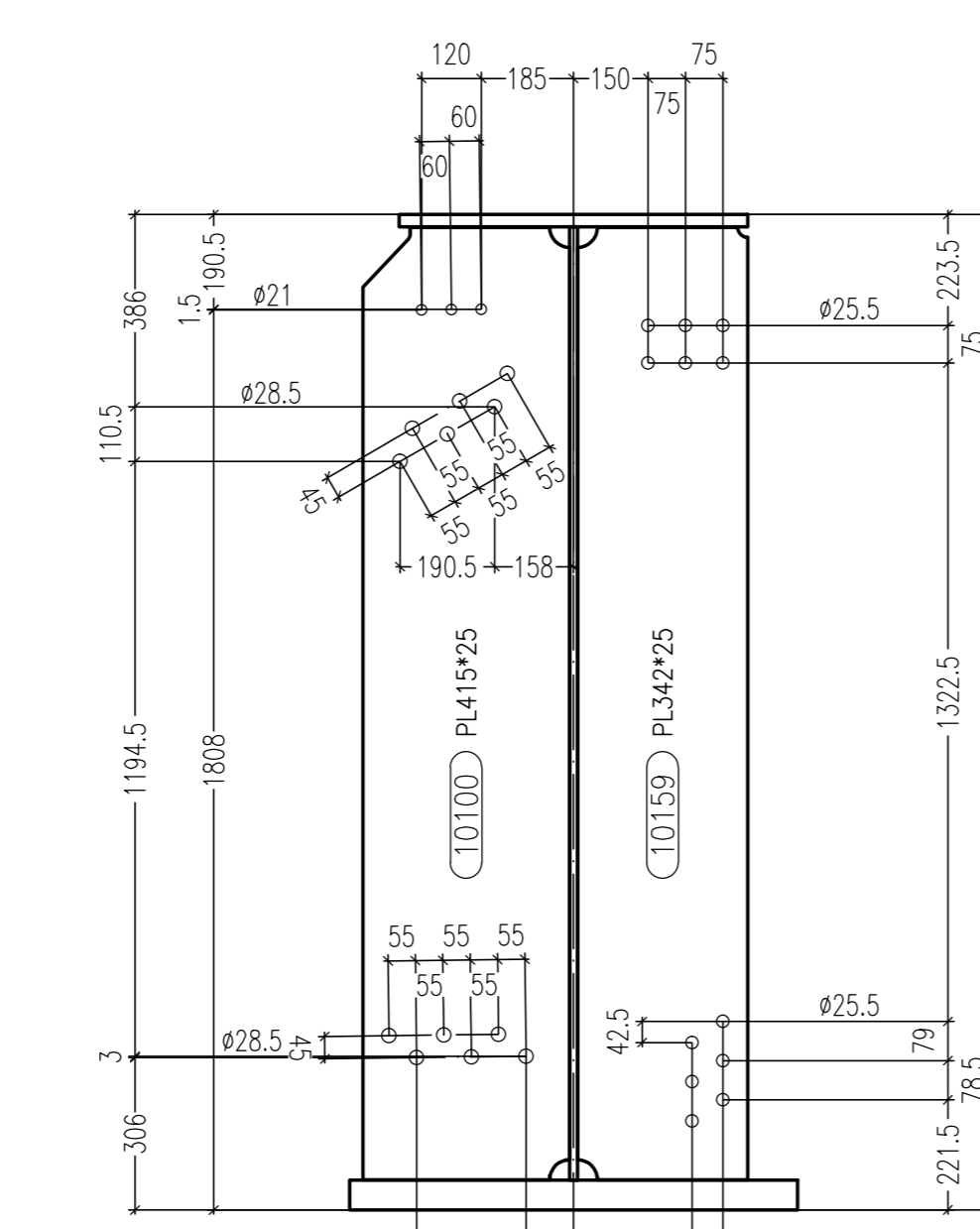
SCHEMA GENERALE POSIZIONAMENTO NERVATURA



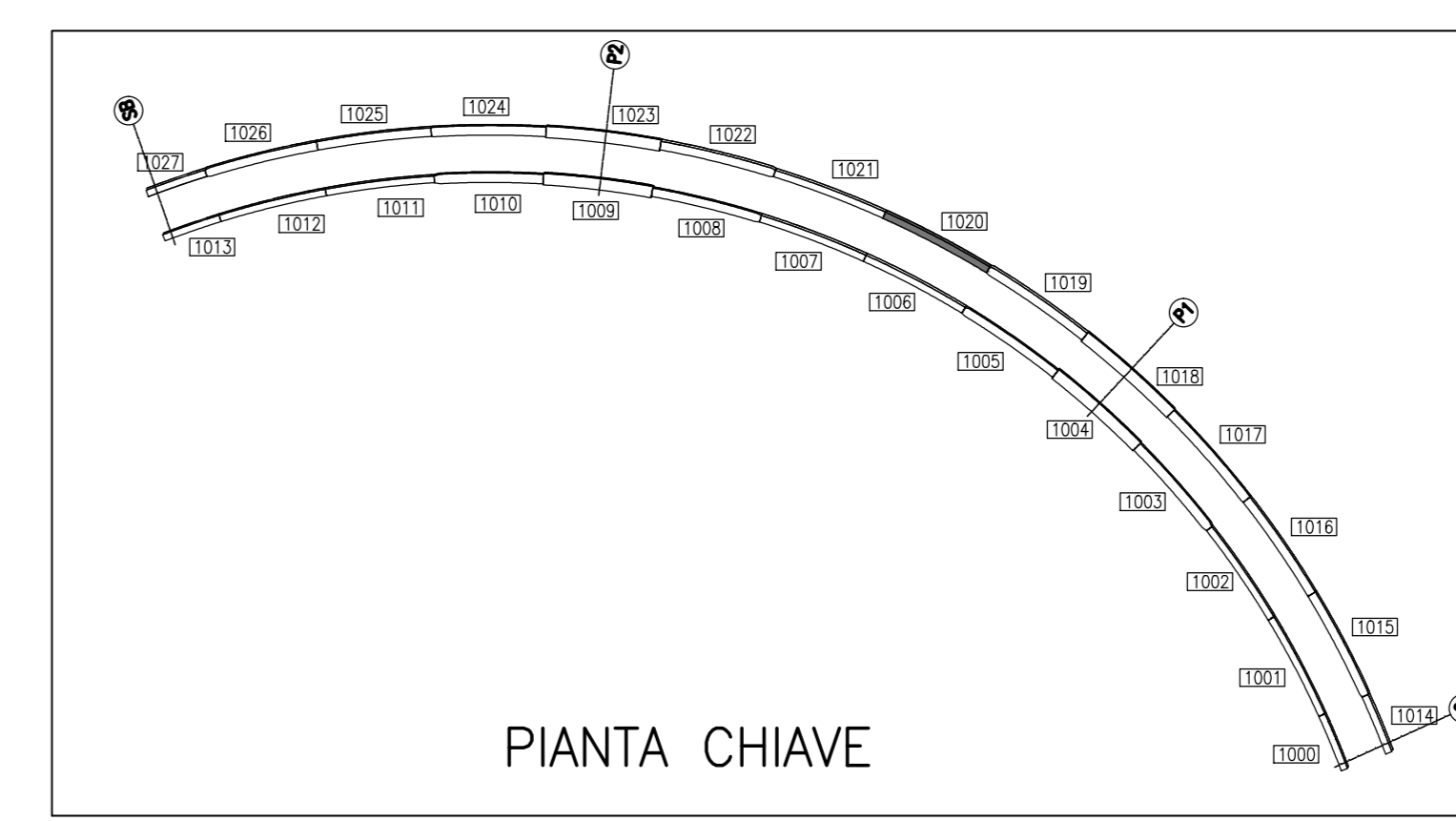
Sezione F-F Scala 1:15



Sezione G-G Scala 1:15



Sezione H-H Scala 1:15



PIANTA CHIAVE

MARCA: 1020 QT. 1

Rev.	Date	Description	Designer	Controlled	Revision
A	06/08/2013	REVISIONE GENERALE	EE	Ing. Picco	
0	25/07/2013	FIRST ISSUE	EE	Ing. Picco	

Rev.	Date	Description	Designer	Controlled	Revision
20130111	DCD	1020A			

Client	STRABAG	Scale	1:15
Objet	SVINCOLO DI LOMAZZO CAVALCAVIA RAMPA "C" TRAVE SALDATA MK 1020		

REV	DATA	DESCRIZIONE MODIFICA

MATRICE DI REVISIONE

N.B.: LA TAVOLA SOSTITUISCE QUELLA RELATIVA AL CODICE [] DEL PROGETTO ESECUTIVO

COLLEGAMENTO AUTOSTRADALE DALMINE - COMO - VARESE - VALICO DEL GAGGIOLO E OPERE AD ESSE CONNESSE
TRATTE B1, B2, C, D, TRV13-14, GREENWAY AS BUILT
TRATTA B1 - SVINCOLO DI LOMAZZO (da Pk - 0+850 a Pk +1+800)
 OPERE D'ARTE MINORI
 CAVALCAVIA
 SVINCOLO LOMAZZO - CAVALCAVIA RAMPA C
 TRAVE SALDATA MK 1020

IMPRESA
 RAGGRUPPAMENTO TEMPORANEO IMPRESE:
 STRABAG A.S. - GL F Grandi Lavori Fincoi S.p.A. - Impresa costruzioni Giuseppe Mularo S.p.A. - Azienda iscritta STRABAG S.p.A.

PROGETTISTA - PROGETTO ESECUTIVO DI DETTAGLIO
 RAGGRUPPAMENTO TEMPORANEO PROGETTISTI:
 STRABAG - GL F Grandi Lavori Fincoi S.p.A. - Impresa costruzioni Giuseppe Mularo S.p.A. - Azienda iscritta STRABAG S.p.A.

CONCEDENTE
 RESPONSABILE DI PROGETTO ED INCARICATO DELL'INTEGRAZIONE PER LE OPERE PRESTAZIONE:
 Ing. Roberto Caraceni

CONCESSIONARIO
 RAGGRUPPAMENTO TEMPORANEO PROGETTISTI:
 STRABAG - GL F Grandi Lavori Fincoi S.p.A. - Impresa costruzioni Giuseppe Mularo S.p.A. - Azienda iscritta STRABAG S.p.A.

APPROVATO
 RESPONSABILE DI PROGETTO ED INCARICATO DELL'INTEGRAZIONE PER LE OPERE PRESTAZIONE:
 Ing. Roberto Caraceni

REDAZIONE
 Redatto: G. Sesto Verificato: Di Lulo Approvato: Possati