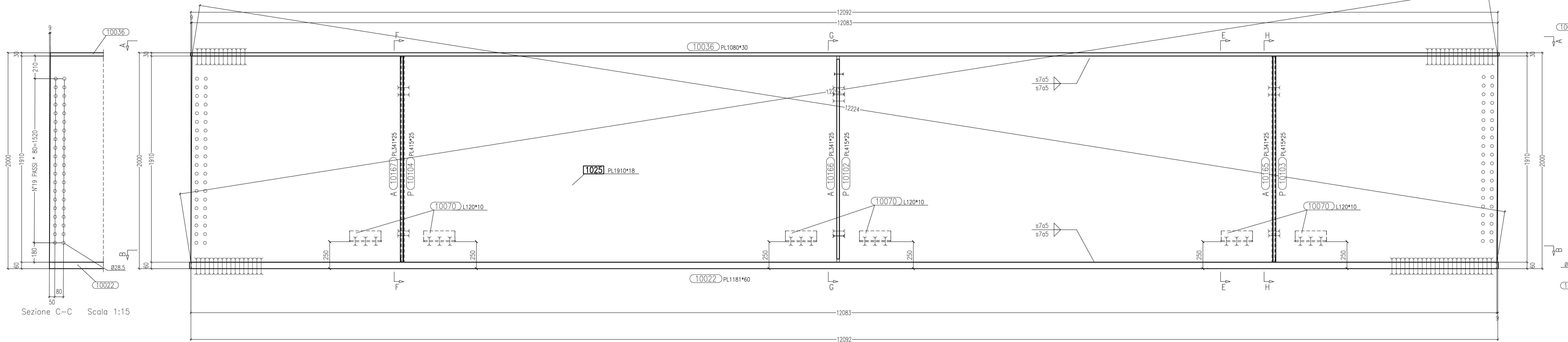
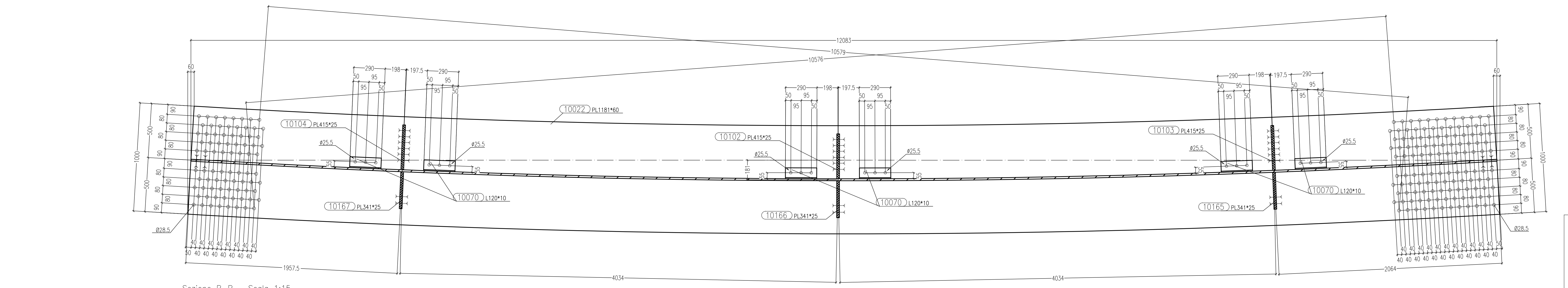


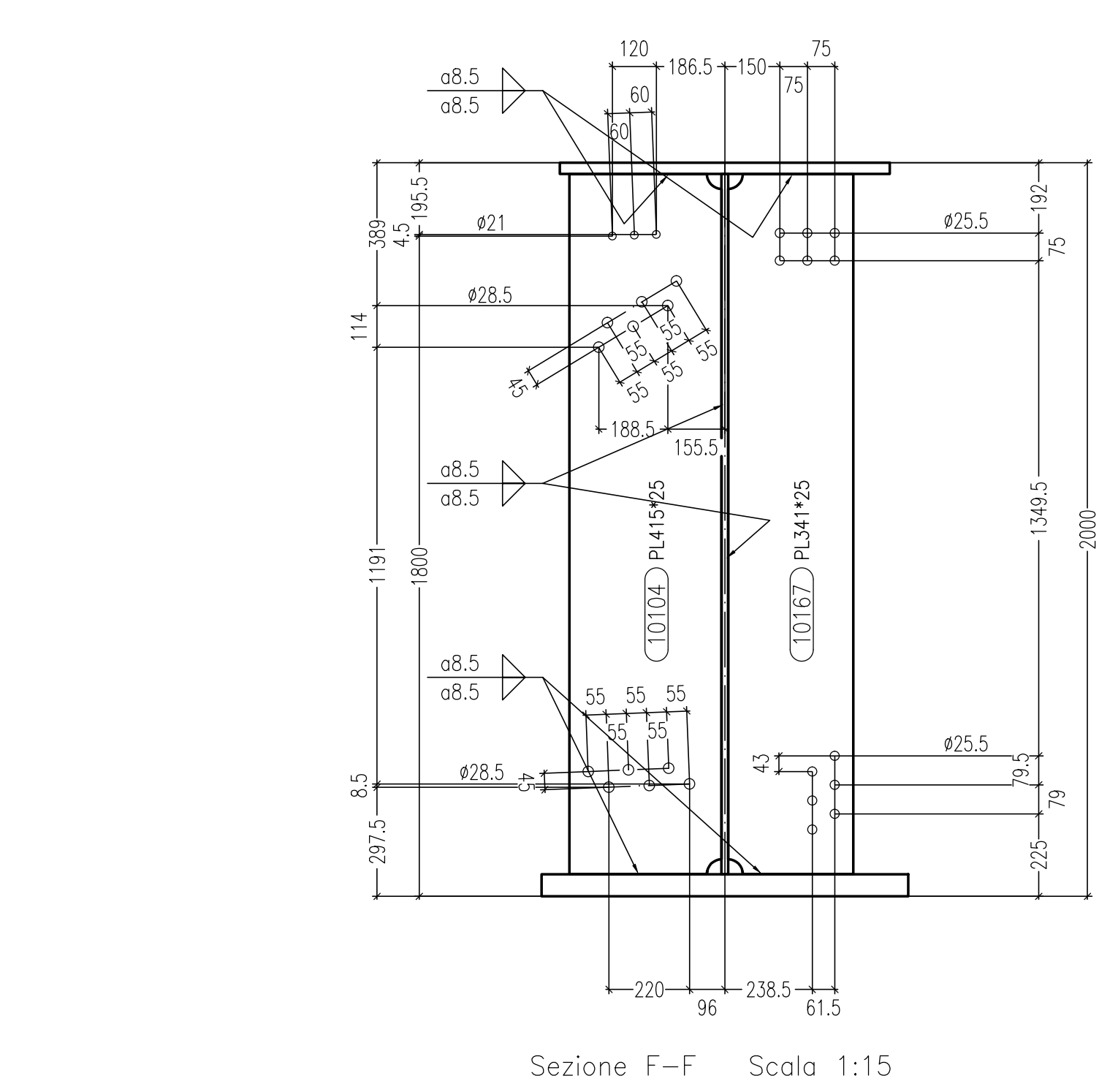
Vista A-A Scala 1:15



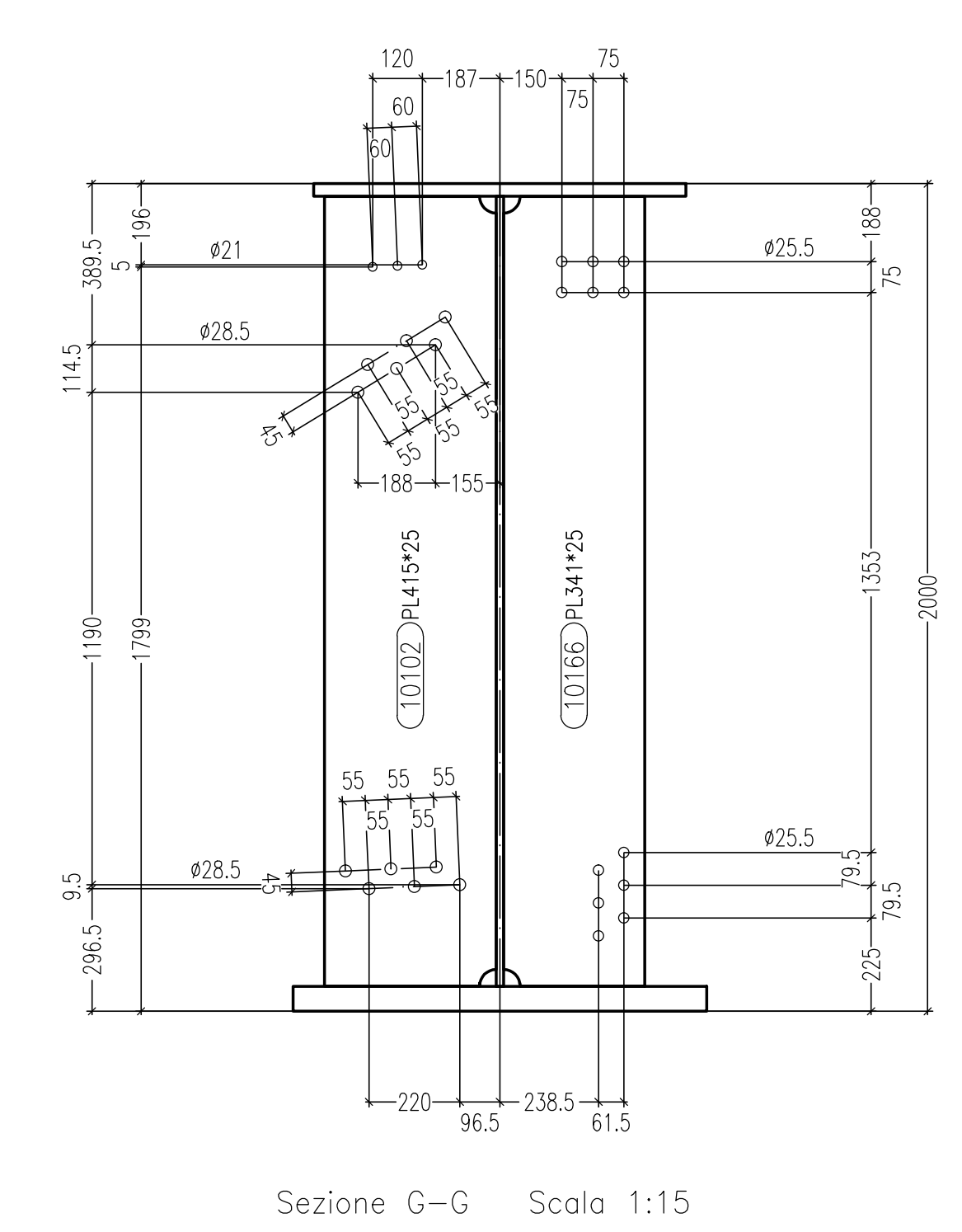
Vista di Fronte Scala 1:15



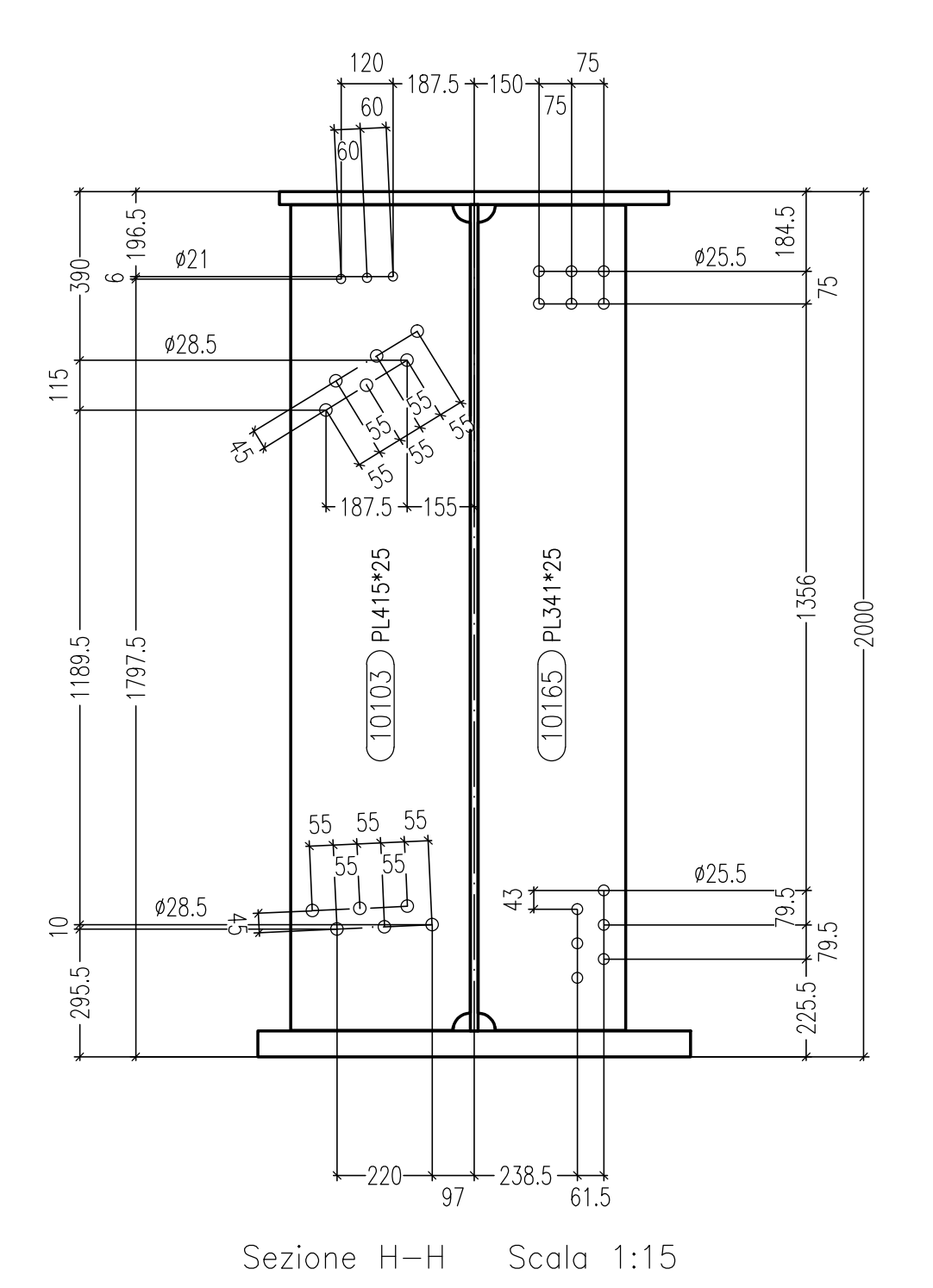
Sezione B-B Scala 1:15



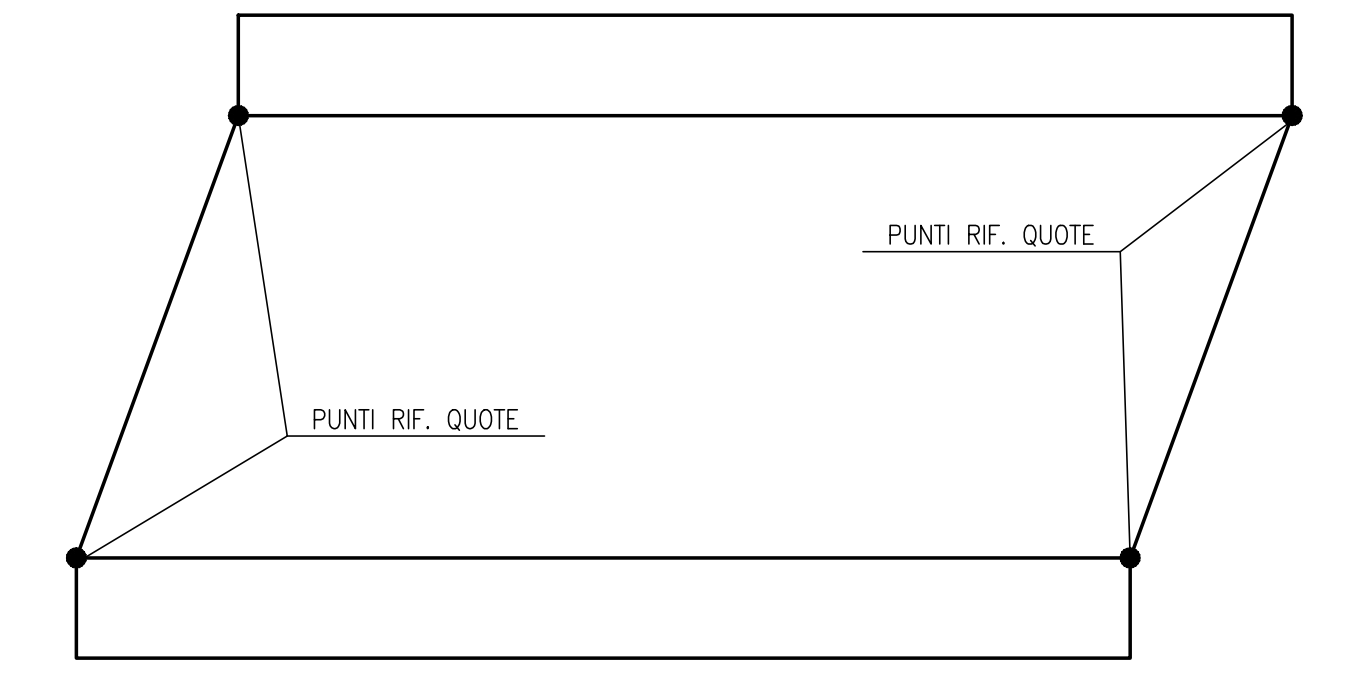
Sezione F-F Scala 1:15



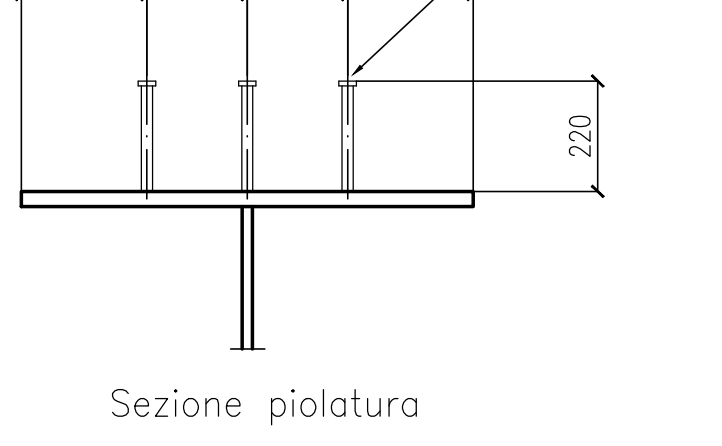
Sezione G-G Scala 1:15



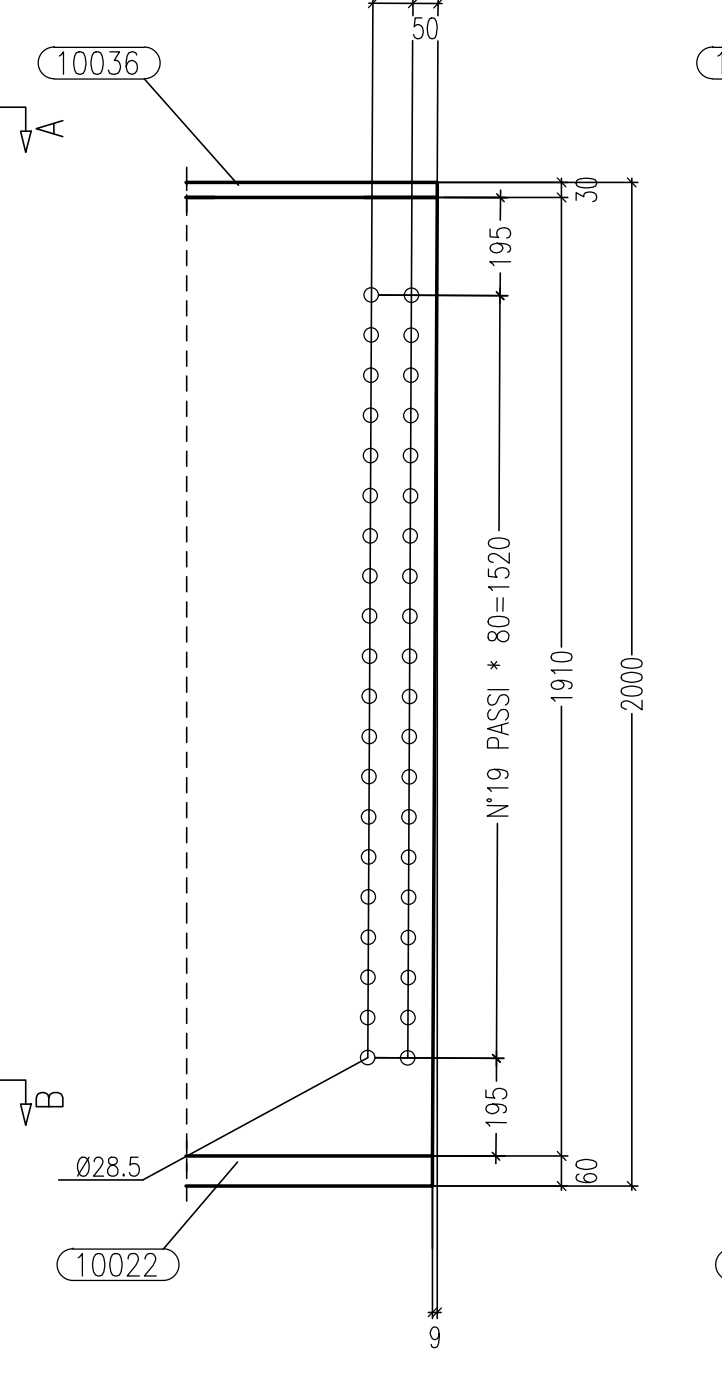
Sezione H-H Scala 1:15



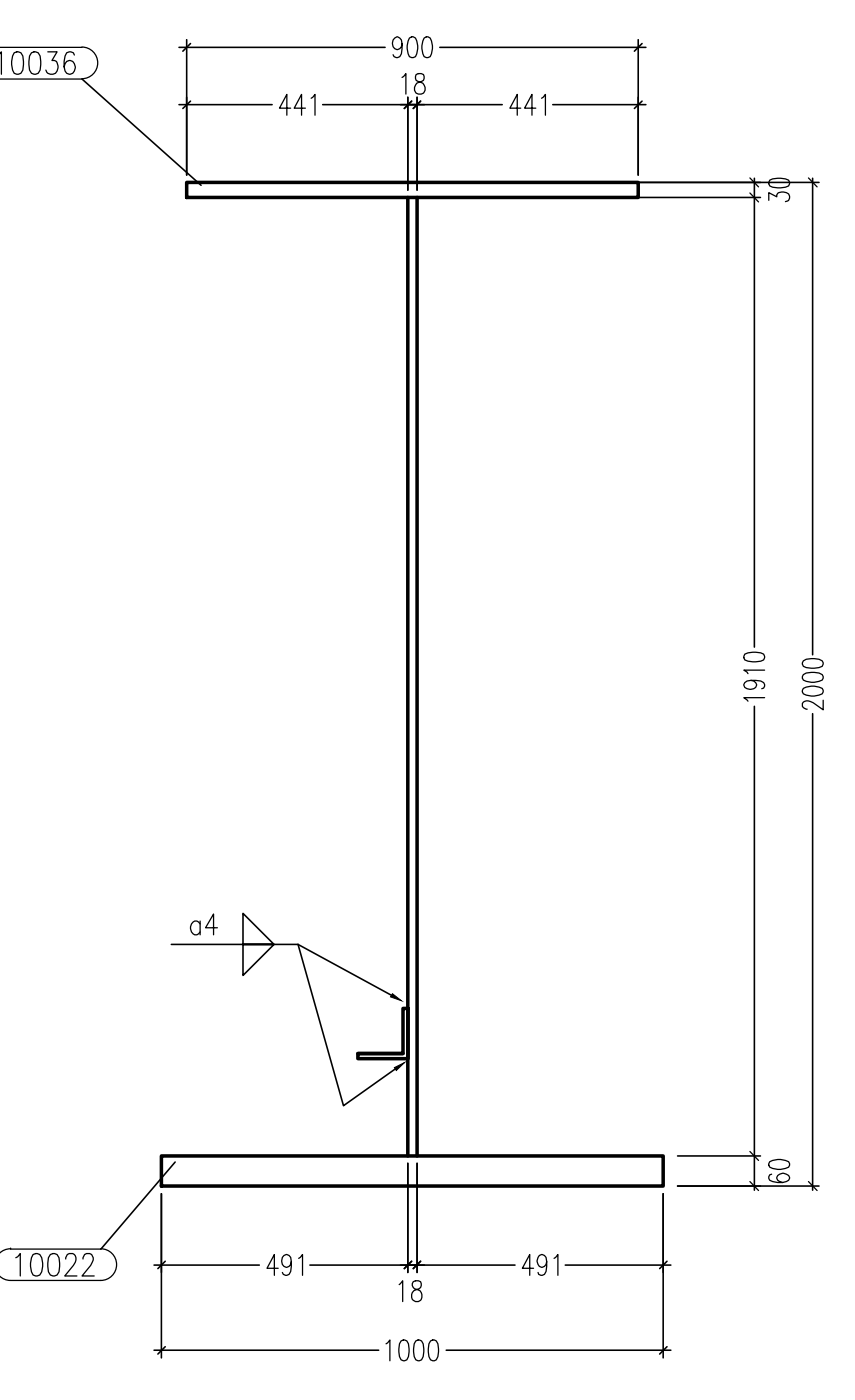
SCHEMA TRAVE



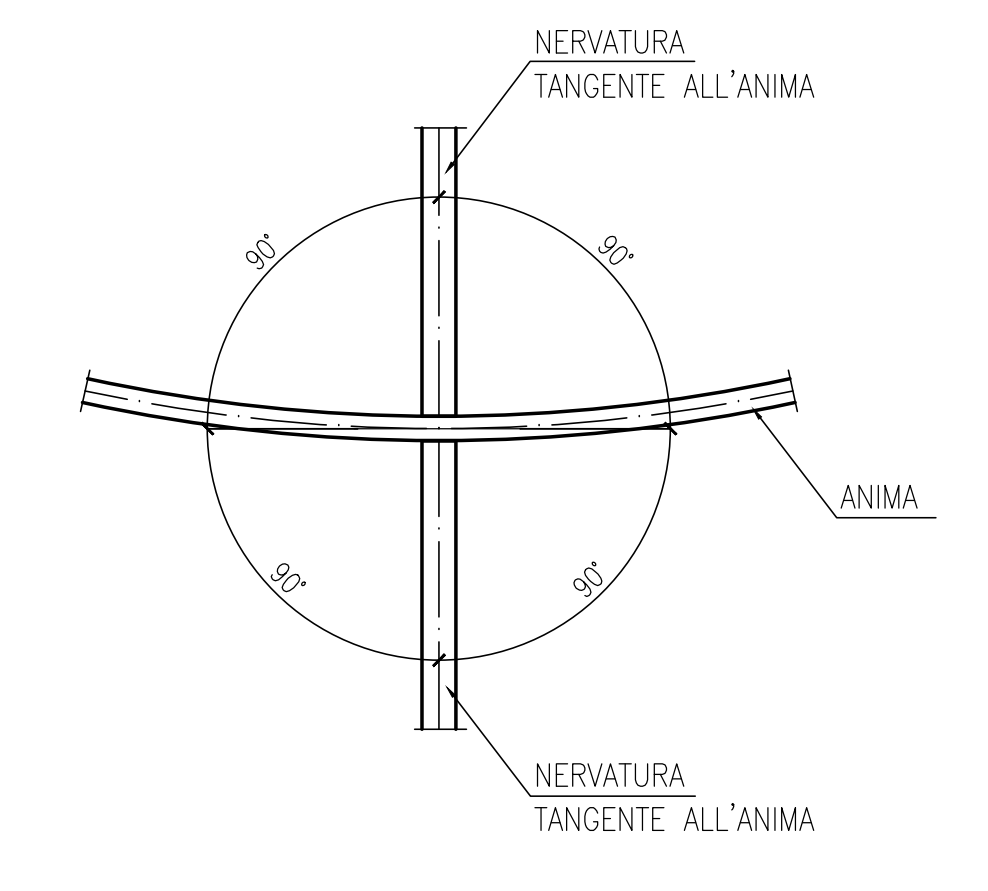
Sezione piolatura



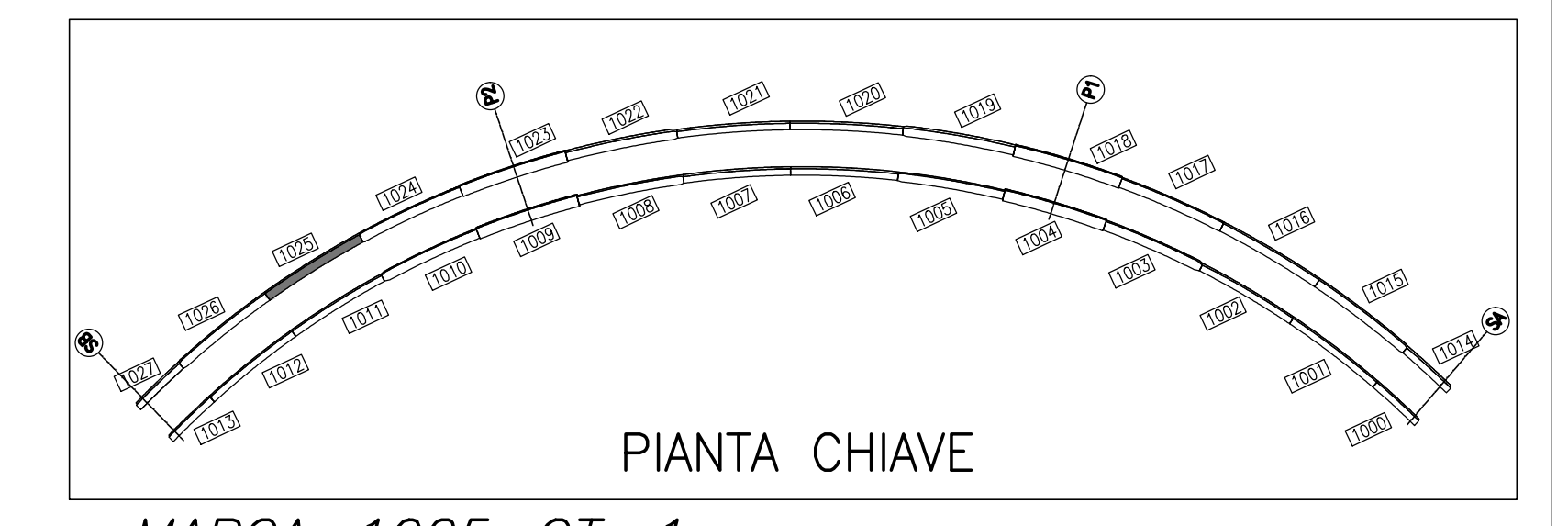
Sezione D-D Scala 1:15



Sezione E-E Scala 1:15



SCHEMA GENERALE POSIZIONAMENTO NERVATURA



PIANTA CHIAVE

MARCA: 1025 QT. 1

Rev.	Date	Description	Designer	Controlled	revision
A	06/08/2013	REVISIONE GENERALE	EE	Ing. Picco	
0	23/07/2013	FIRST ISSUE	EE	Ing. Picco	

2013011	DCD	1025A
---------	-----	-------

Client	STRABAG	Scale	1:15
Object	SVINCOLO DI LOMAZZO CAVALCAVIA RAMPA "C" TRAVE SALDATA MK 1025		

REV	DATA	DESCRIZIONE MODIFICA

N.B. LA TAVOLA SOSTITUISCE QUELLA RELATIVA AL CODICE [] DEL PROGETTO ESECUTIVO

COLLEGAMENTO AUTOSTRADALE DALMINE - COMO - VARESE - VALICO DEL GAGGIOLO E OPERE AD ESSE CONNESSE
TRATTE B1, B2, C, D, TRV13-14, GREENWAY AS BUILT
TRATTA B1 - SVINCOLO DI LOMAZZO (da Pk +0+850 a Pk +1+800)
OPERE D'ARTE MINORI
CAVALCAVIA
SVINCOLO LOMAZZO - CAVALCAVIA RAMPA C
TRAVE SALDATA MK 1025

IMPRESA
STRABAG A.S. - **GLF Grandi Lavori Finanziari S.p.A.** - **Impresa costruzioni Giuseppe Mularo S.p.A.**

PROGETTISTA - PROGETTO ESECUTIVO DI DETTAGLIO
STRABAG - **STALTAURO** - **STRABAG**

CONCEDENTE
CONSORZIO AUTOSTRADALE

CONCSSIONARIO
CONSORZIO AUTOSTRADALE

REDAZIONE
CIMOLAI

VERIFICATO
Verificato Di Tito

APPROVATO
Approvato Possati