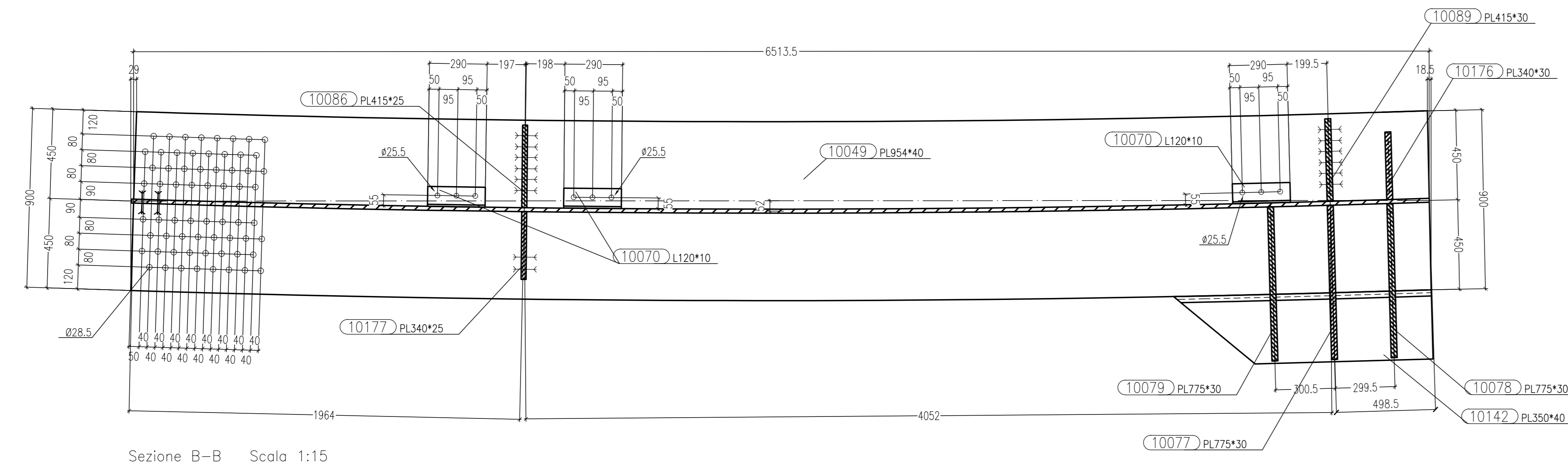


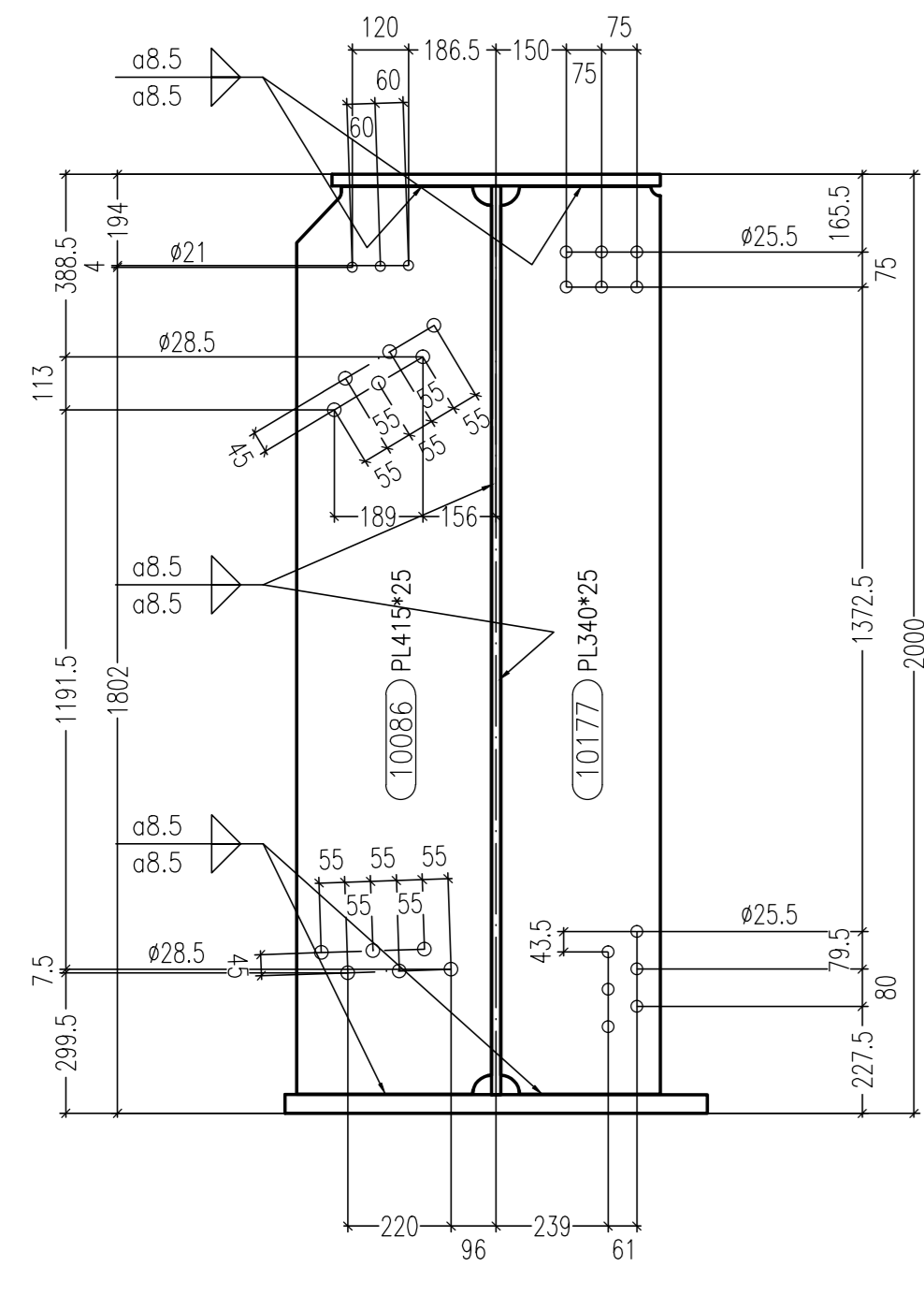
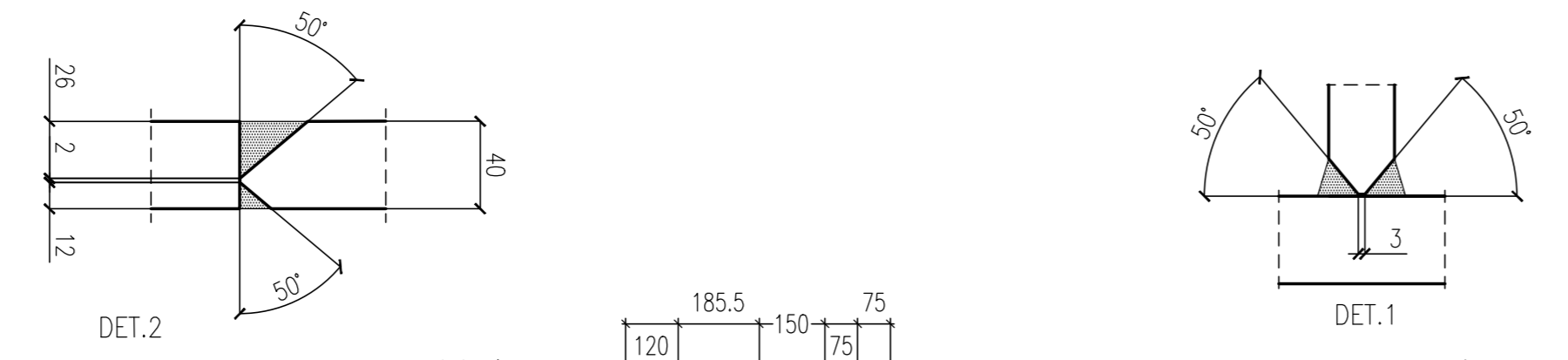
Sezione C-C Scale 1:15

Vista di Fronte Scale 1:15

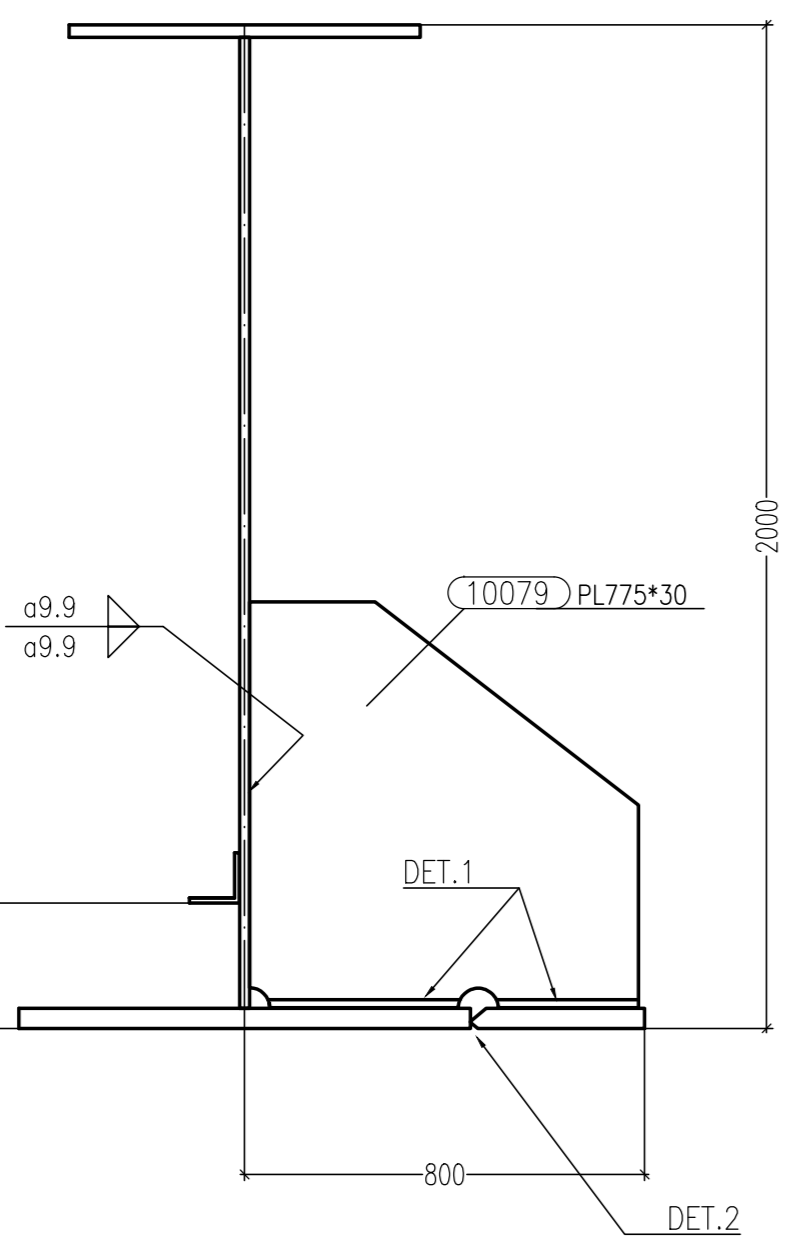
Sezione D-D Scale 1:15



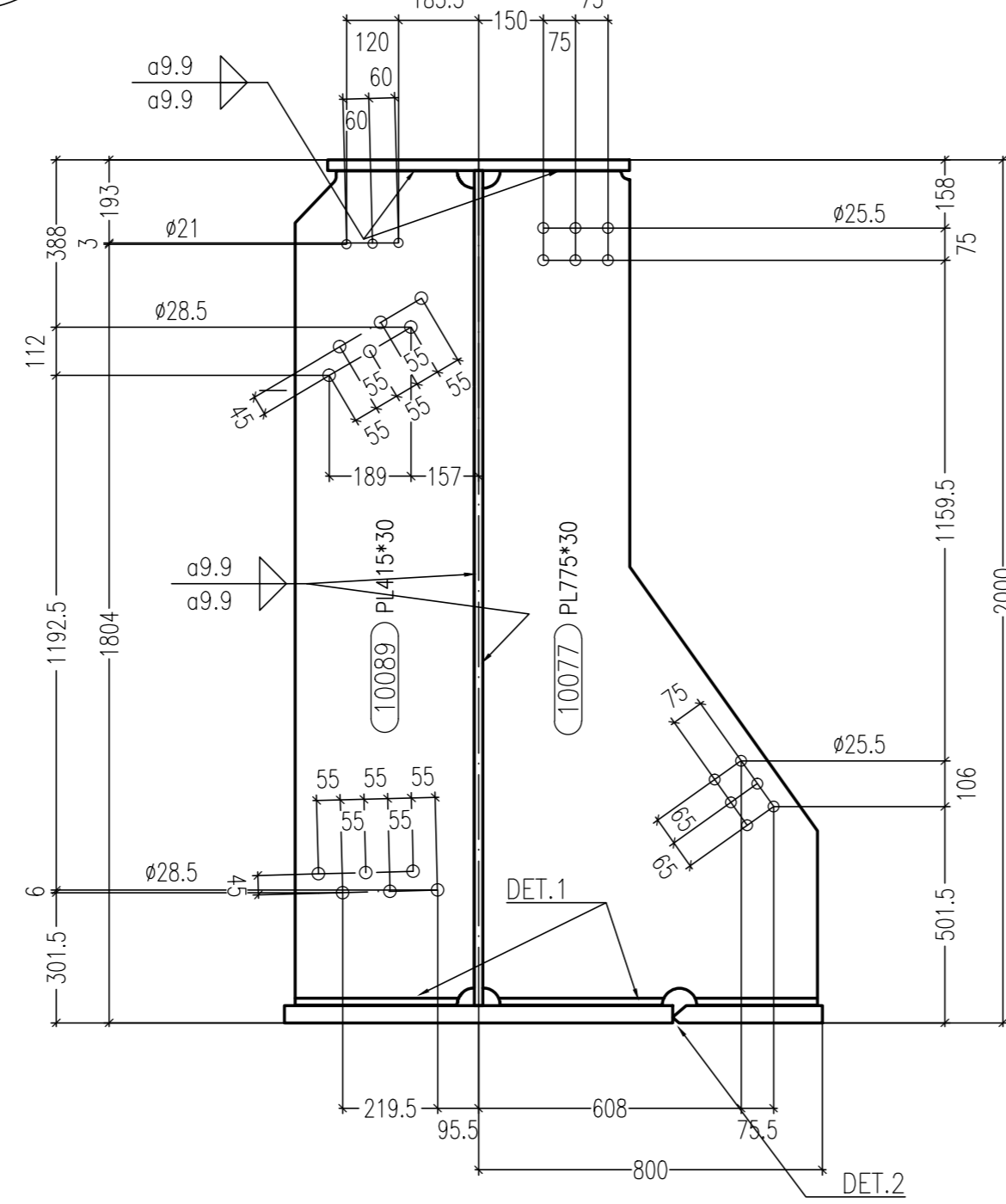
Sezione B-B Scale 1:15



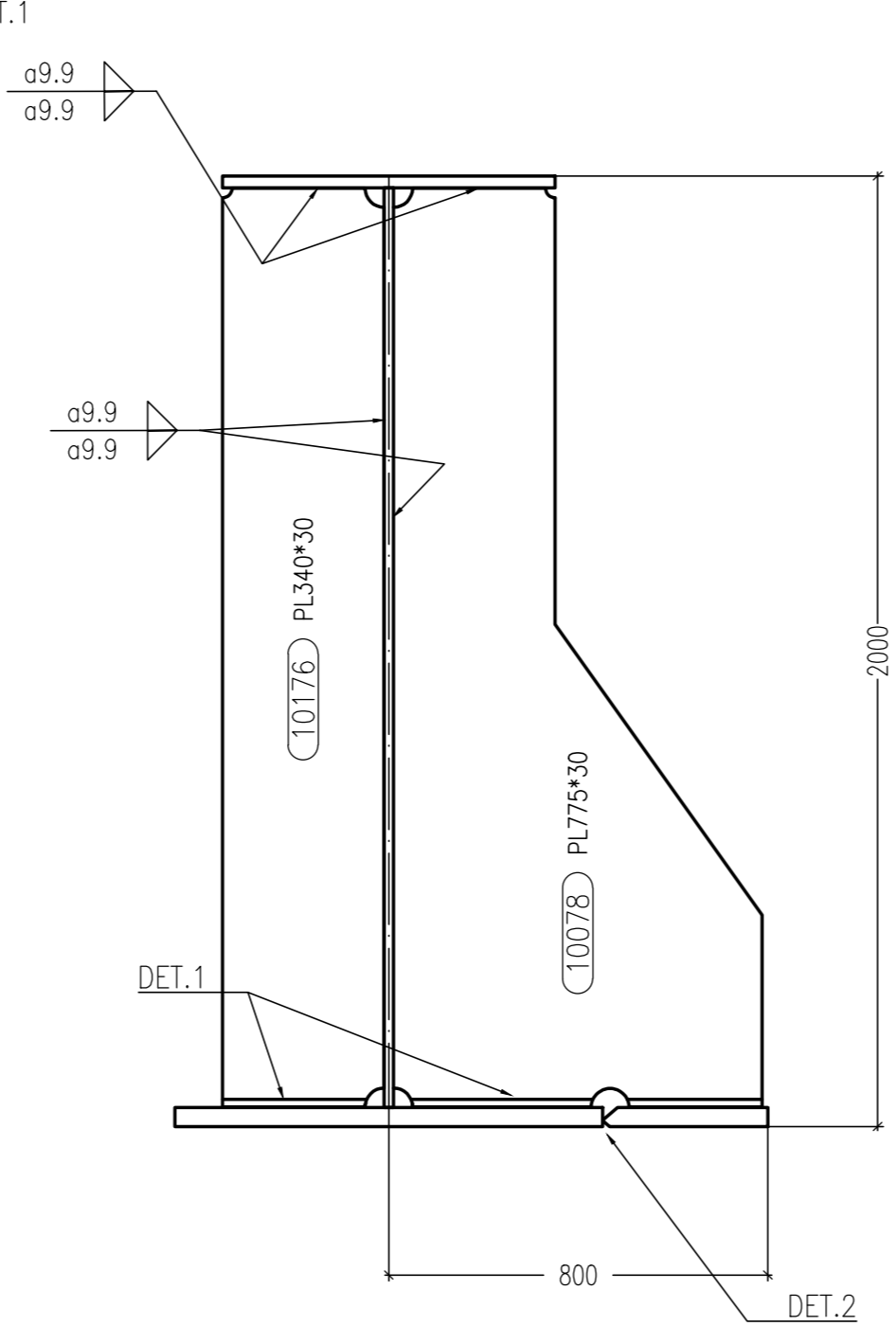
Sezione E-E Scale 1:15



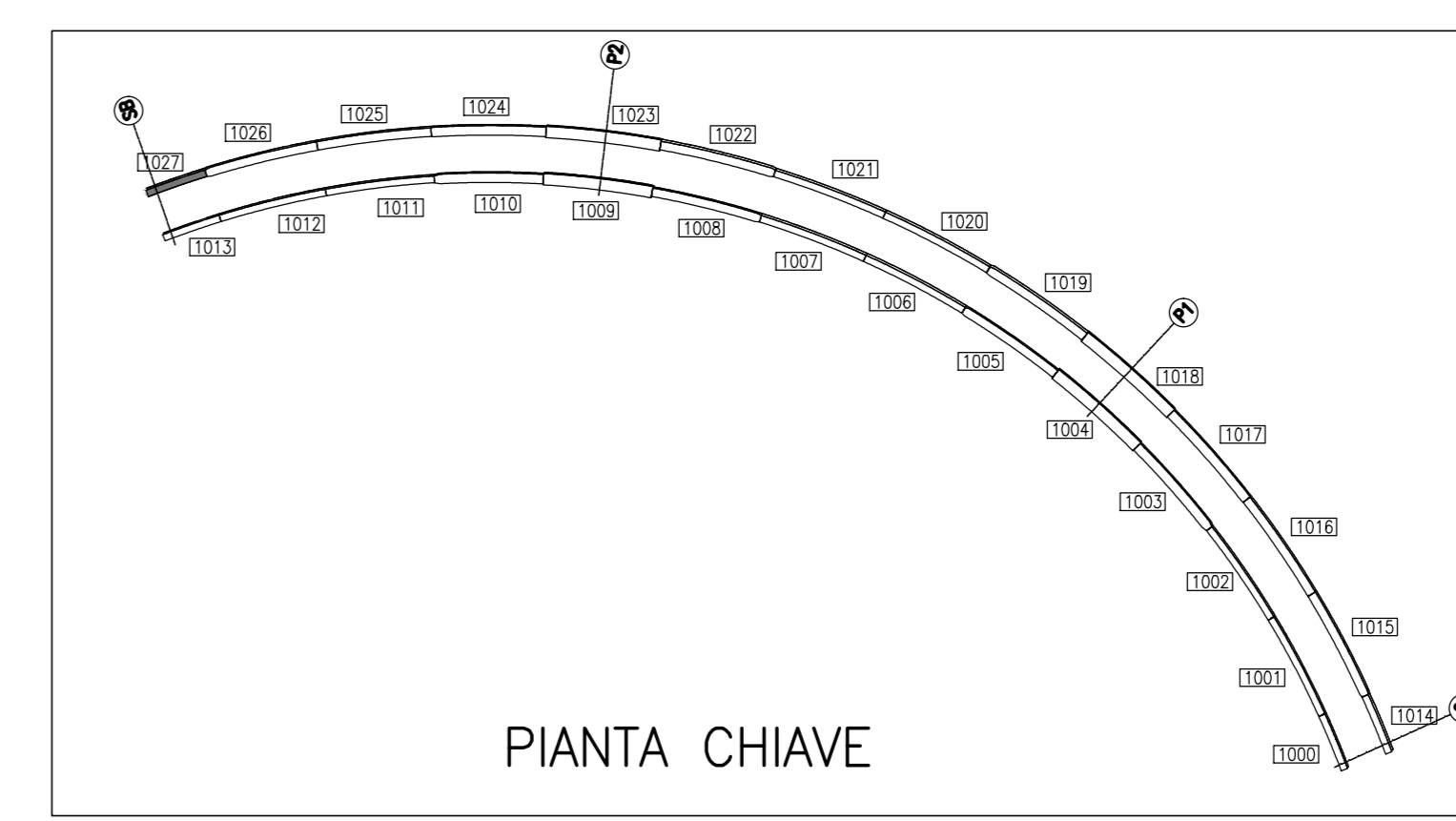
Sezione F-F Scale 1:15



Sezione G-G Scale 1:15



Sezione H-H Scale 1:15



MARCA: 1027 QT. 1

Rev.	Date	Description	Designer	Controlled
0	06/08/2013	REVISIONE GENERALE	EE	Ing. Picco
1	25/07/2013	FIRST ISSUE	EE	Ing. Picco

20130111DCD1027A

**CIMOLAI**  
Via Ungaretti, 38 - 33170 Pordenone - Italy  
Tel. +39 0434 5581 - Fax +39 0434 363403  
www.cimolai.com - info@cimolai.com

Client: **STRABAG**

Object: **SVINCOLO DI LOMAZZO  
CAVALCAVIA RAMPA "C"  
TRAVE SALDATA MK 1027**

Scale: 1:15

REV	DATA	DESCRIZIONE MODIFICA

N.B. LA TAVOLA SOSTITUISCE QUELLA RELATIVA AL CODICE [ ] DEL PROGETTO ESECUTIVO

**COLLEGAMENTO AUTOSTRADALE  
DALMINE - COMO - VARESE - VALICO DEL GAGGIOLO E OPERE AD ESSO CONNESSE**  
CODICE CUP F11B9A00270001  
**CAVALCAVIA  
TRATTE B1, B2, C, D, TRAVI 13-14, GREENWAY  
AS BUILT**  
TRATTA B1 - SVINCOLO DI LOMAZZO (da Pk +0+850 a Pk +1+800)  
OPERE D'ARTE MINORI  
CAVALCAVIA  
SVINCOLO LOMAZZO - CAVALCAVIA RAMPA C  
TRAVE SALDATA MK 1027

**IMPRESA**  
RAGGRUPPAMENTO TEMPORANEO IMPRESE:  
Mandatario: STRABAG A.G.  
Mandatari: GL F Grandi Lavori Fincoval S.p.A.  
Mandatari: Impresa costruzioni Giuseppe Malturo S.p.A.  
Mandatari: Strabag S.p.A.

**STRABAG** **FINCOVAL** **STALTAURO** **STRABAG**

**CIMOLAI**

**CONCEDENTE**  
CONSORZIO AUTOSTRADALE VALICHI  
RISPARMIOPOLI  
RISPARMIOPOLI

**CONCEDIENTE**  
CONSORZIO AUTOSTRADALE VALICHI  
RISPARMIOPOLI  
RISPARMIOPOLI

**PROGETTISTA - PROGETTO ESECUTIVO DI DETTAGLIO**  
RAGGRUPPAMENTO TEMPORANEO PROGETTISTI:  
Mandatari: STRABAG A.G.  
Mandatari: GL F Grandi Lavori Fincoval S.p.A.  
Mandatari: Impresa costruzioni Giuseppe Malturo S.p.A.

**RESPONSABILE DI PROGETTO ED INCARICATO DELL'INTEGRAZIONE PER LE VARIE PRESTAZIONI:**  
Ing. Roberto Carofino

**ELABORAZIONE PROGETTUALE**  
PROGETTISTI:  
3TI ITALIA S.p.A.  
3TI PROGETTI ITALIA S.p.A.

**3TI ITALIA S.p.A.**  
DIREZIONE TECNICA  
Ing. Stefano Inzer Passafiume  
Credito degli Ingegneri  
Provincia di Roma n. 20809

Redatto: G. Sesto Verificato: Di Tulo Approvato: Passafiume