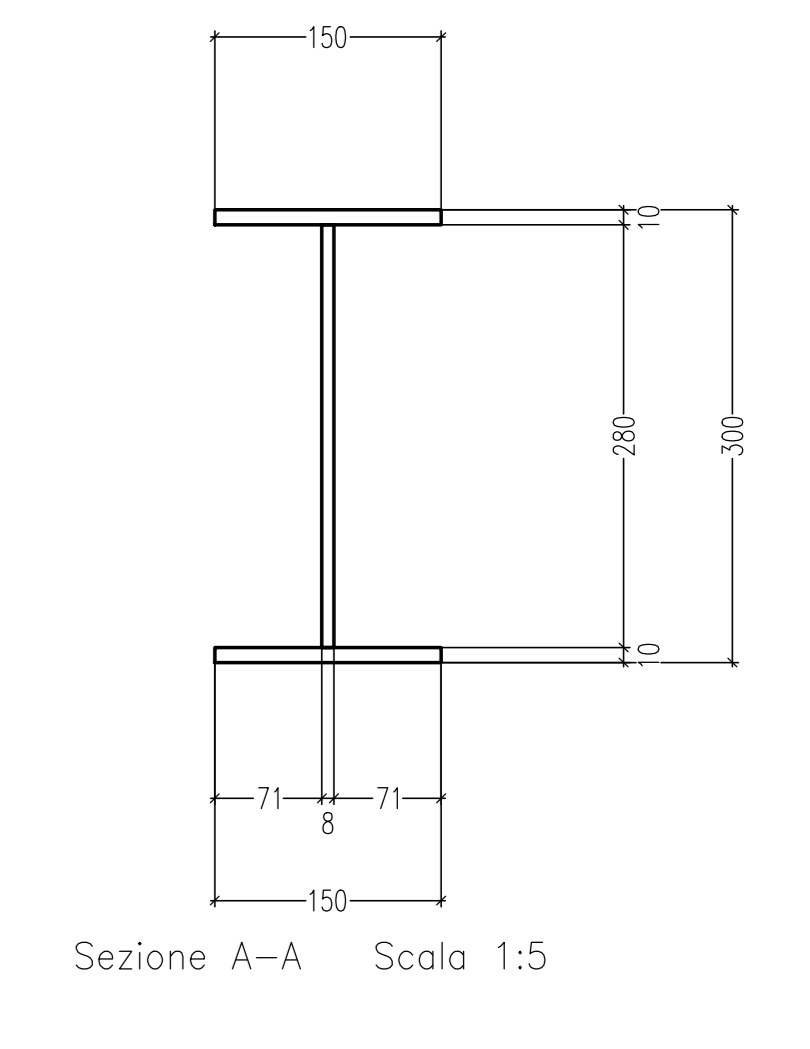
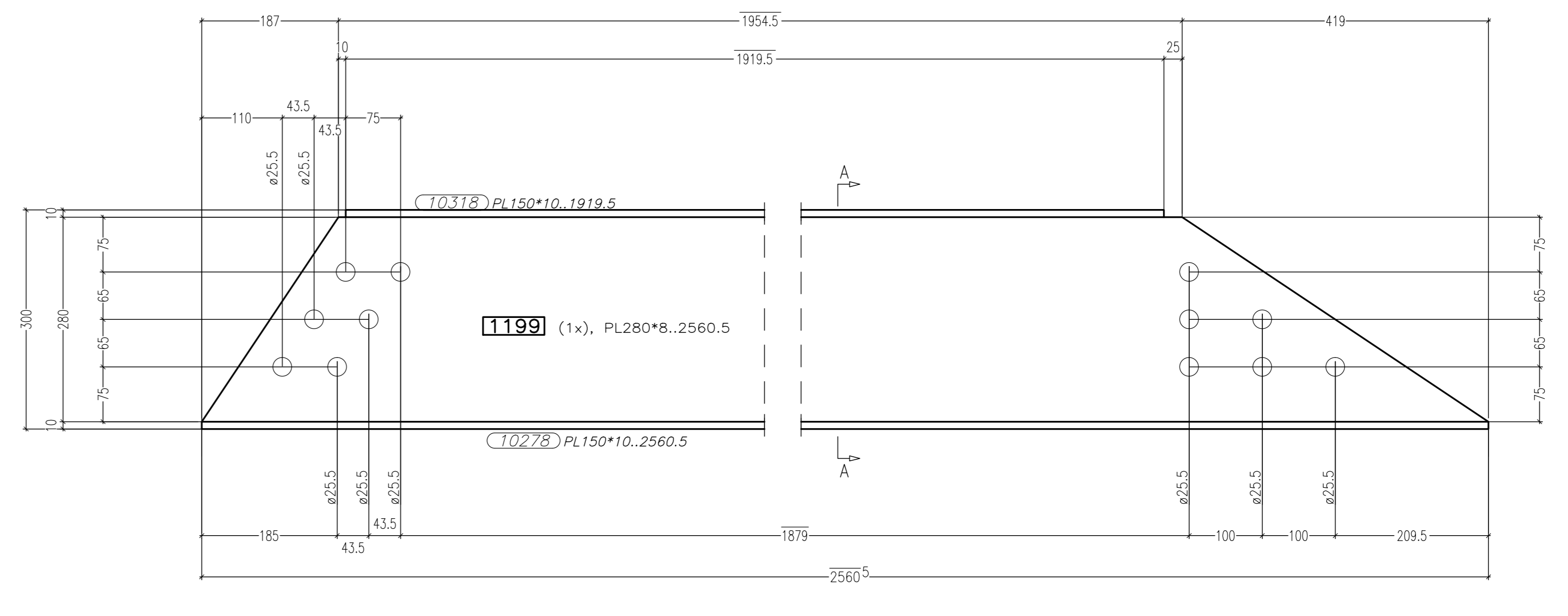
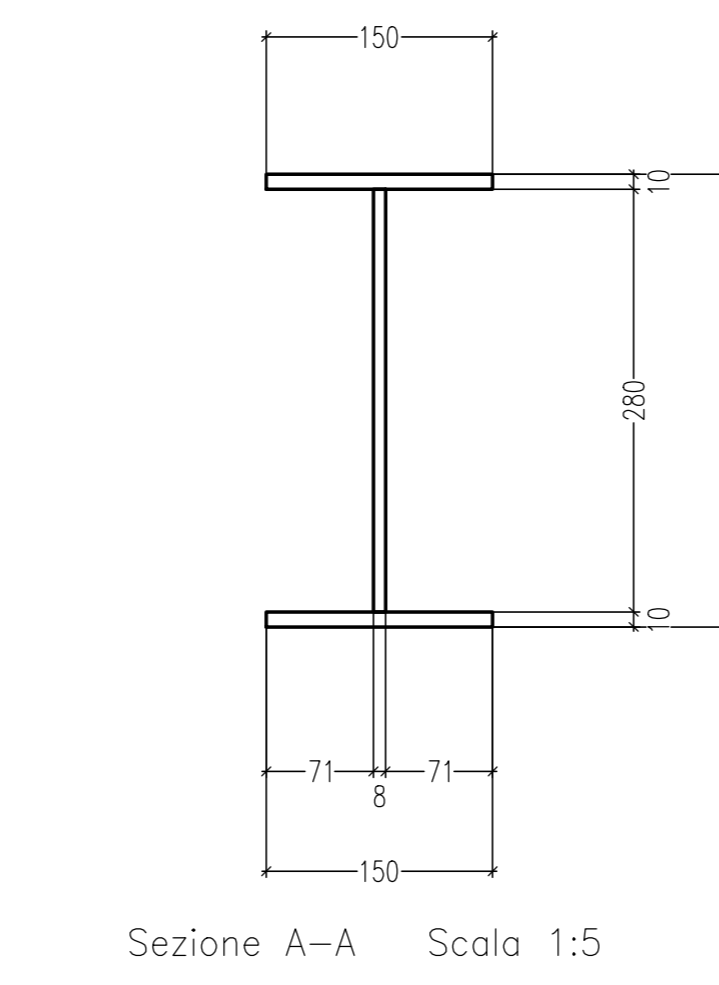
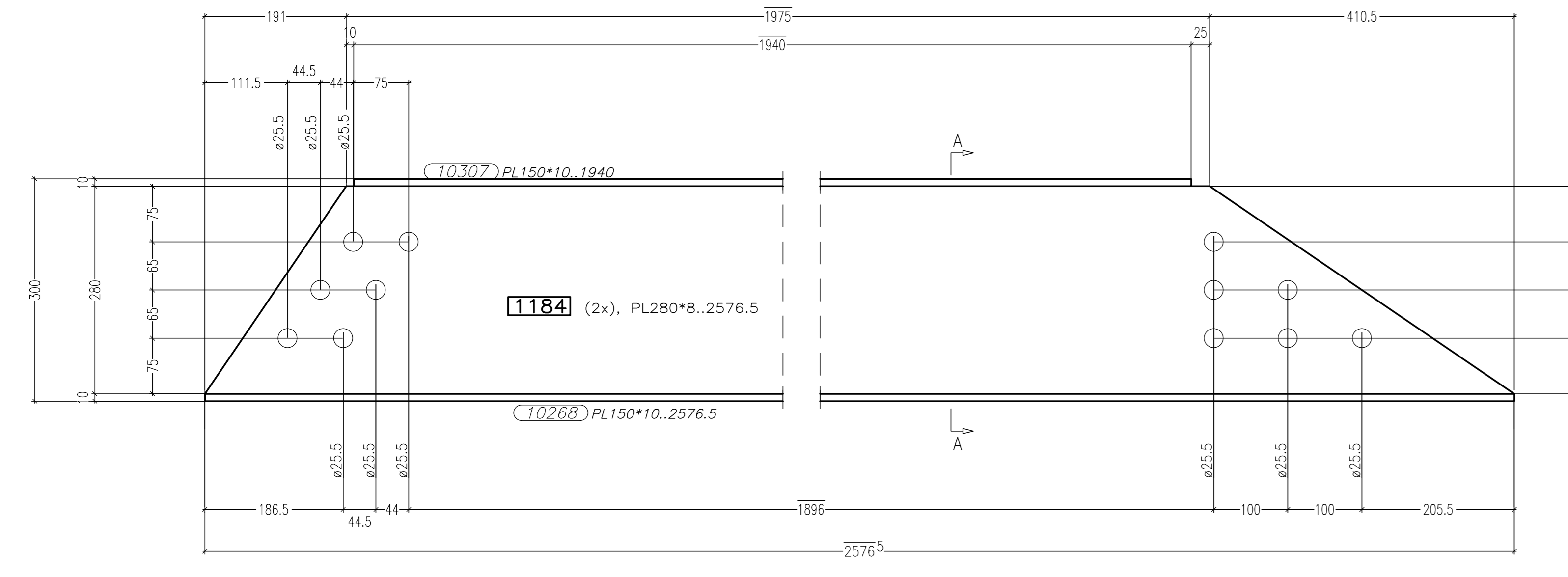


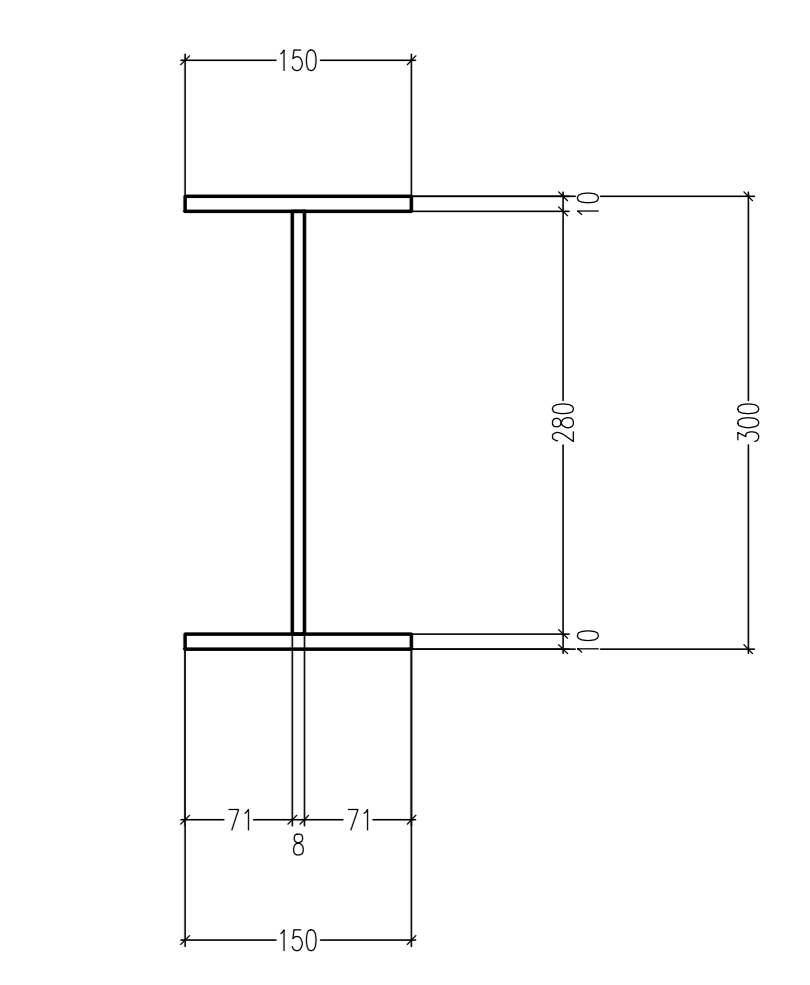
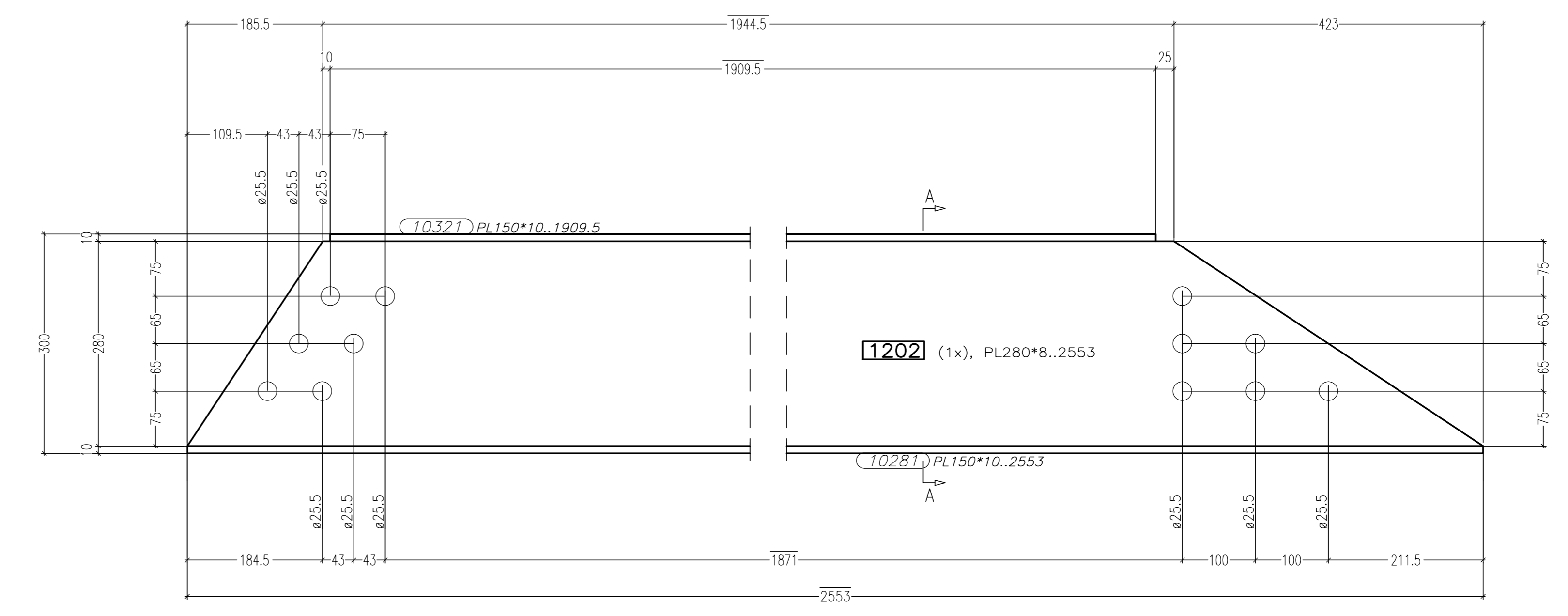
Vista di fronte-Front view  
MARK: 1178 N.22



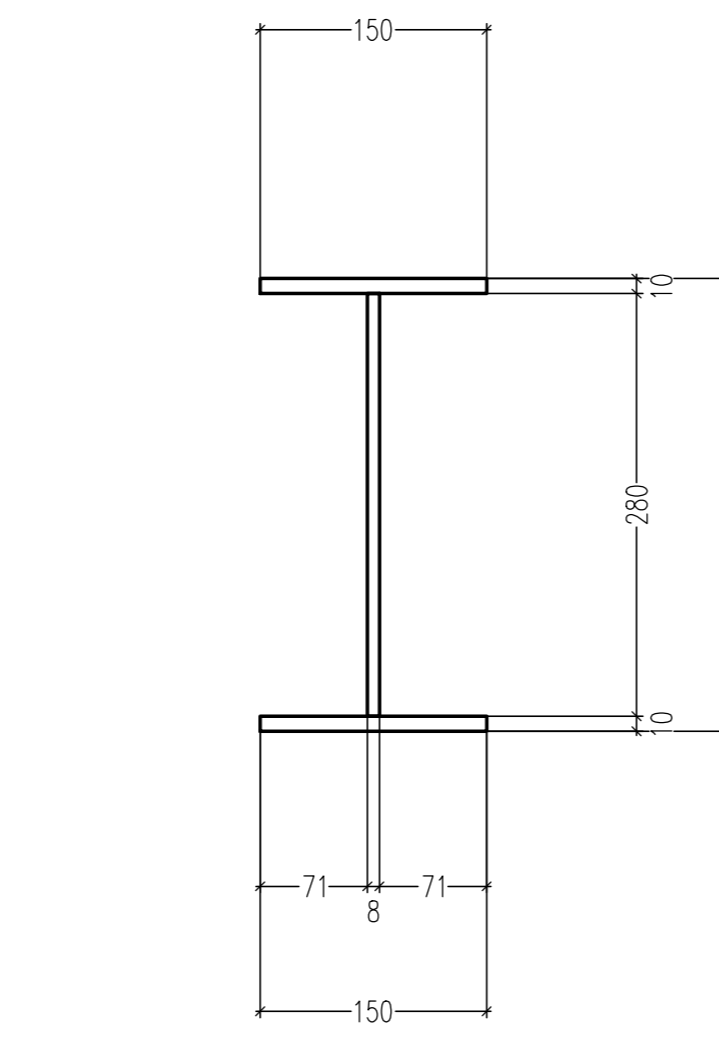
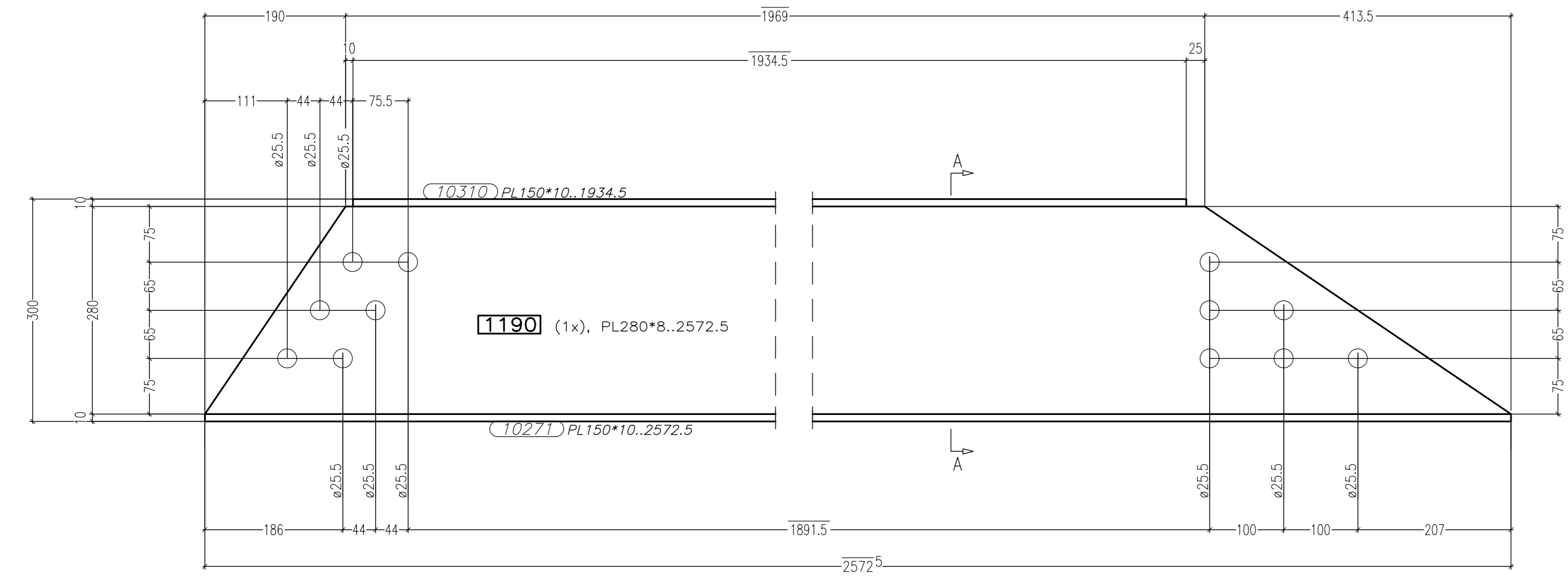
Vista di fronte-Front view  
MARK: 1199 N.2



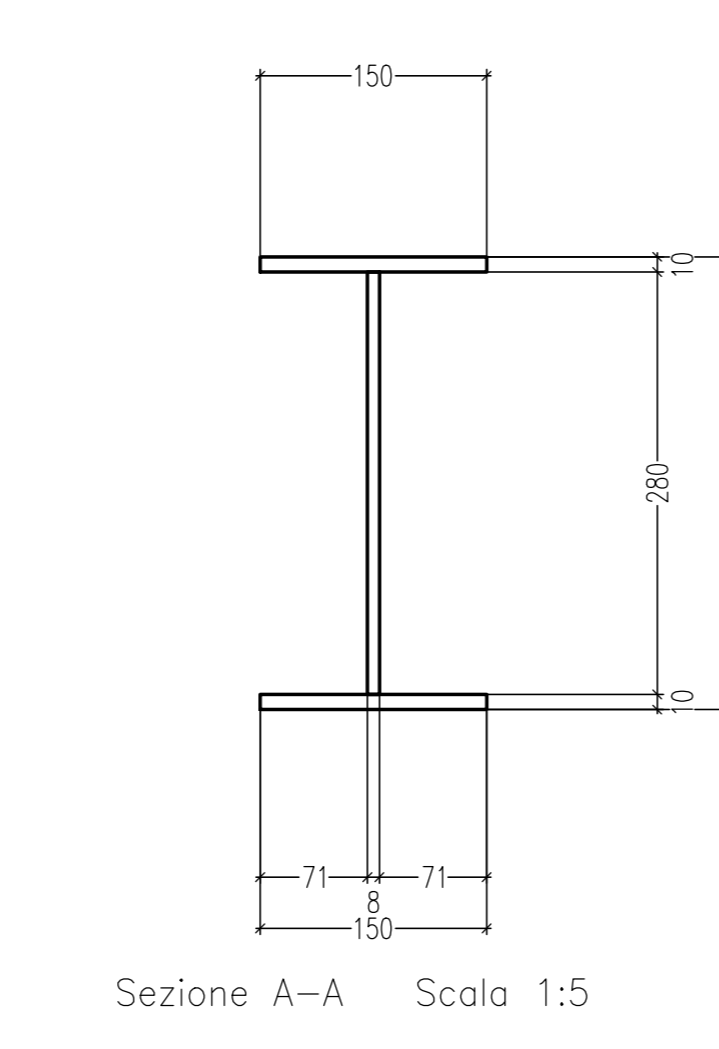
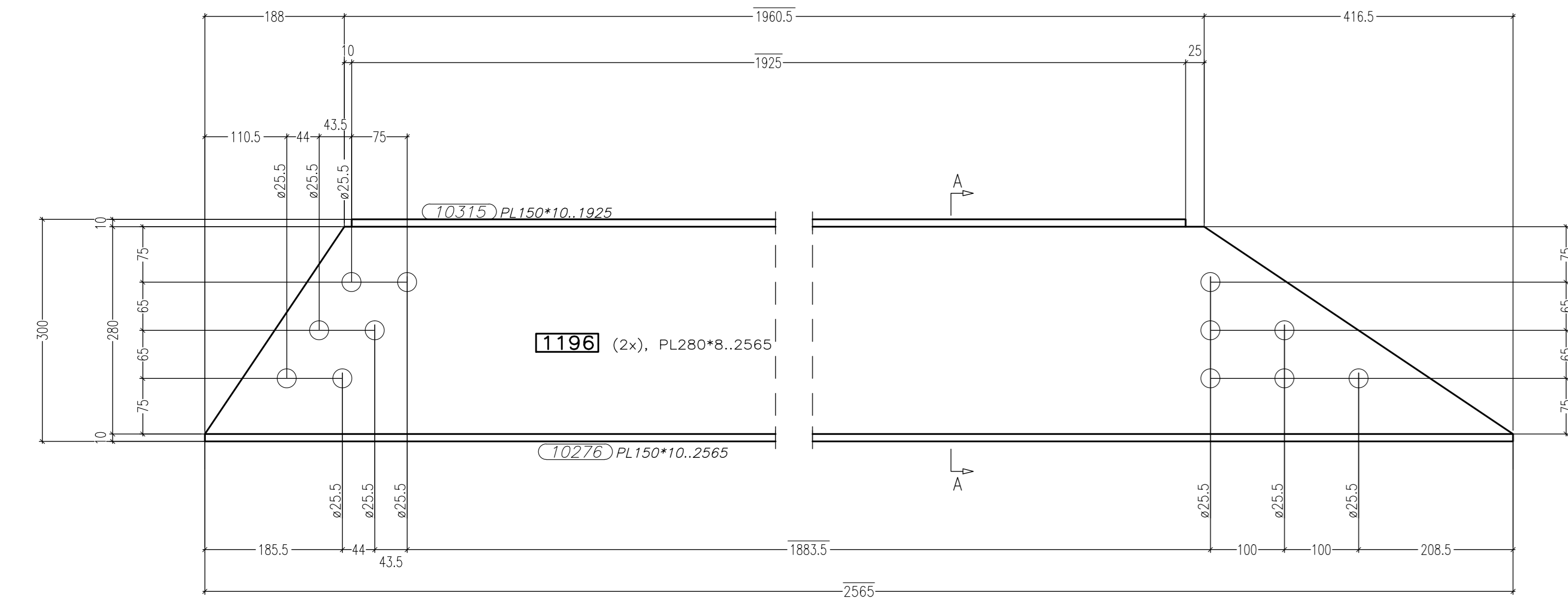
Vista di fronte-Front view  
MARK: 1184 N.11



Vista di fronte-Front view  
MARK: 1202 N.3



Vista di fronte-Front view  
MARK: 1190 N.7



Vista di fronte-Front view  
MARK: 1196 N.6

0	06/08/2013	FIRST ISSUE	EE	Ing. Pico
Rev.	Date	Description	Designer	Controlled
2013011DCD10290				
Client: STRABAG Object: SVINCOLO DI LOMAZZO CAVALCAVIA RAMPA "C" MENSOLE MK 1172+1177 Scale: 1:5				

REV	DATA	DESCRIZIONE MODIFICA

COLLEGAMENTO AUTOSTRADALE  
DALMINE - COMO - VARESE - VALICO DEL GAGGIOLO E OPERE AD ESSO CONNESSE  
CODICE CUP F11B9B027997  
TRATTE B1, B2, C, D, TRV13-14, GREENWAY  
**AS BUILT**  
TRATTA B1 - SVINCOLO DI LOMAZZO (da Pk - 0+850 a Pk +1+800)  
OPERE D'ARTE MINORI  
CAVALCAVIA  
SVINCOLO LOMAZZO - CAVALCAVIA RAMPA C  
MENSOLE MK 1172+1177

<b>IDENTIFICAZIONE ELABORATO</b>	<b>IMPRESA</b>	<b>AGENZIA</b>	<b>PROGETTISTA - PROGETTO ESECUTIVO DI DETTAGLIO</b>
CODICE PROGETTO: FIDITRA VEST LINEE PRODOTTALE LUNTO ZONA OPERA TRATTA/DOPPIA ANNO INTERCambiabile PRODOTTORE REVISIONE	RAGGRUPPAMENTO TEMPORANEO IMPRESE STRABAG A.S. GL F Grandi Lavori Fincoch S.p.A.	MENSOLE STRABAG S.p.A. MANTOVA Giuseppe Malturo S.p.A.	RAGGRUPPAMENTO TEMPORANEO PROGETTISTI STRABAG STALTAURO STRABAG
<b>CONCEDENTE</b>	<b>CONCESSIONARI</b>	<b>CONCESSIONARI</b>	<b>CONCESSIONARI</b>
RESPONSABILE DI PROGETTO ED INCARICATO DELL'INTEGRAZIONE PER LE VARESE Ing. Roberto Carlini	RESPONSABILE DI PROGETTO ED INCARICATO DELL'INTEGRAZIONE PER LE VARESE Ing. Roberto Carlini	RESPONSABILE DI PROGETTO ED INCARICATO DELL'INTEGRAZIONE PER LE VARESE Ing. Roberto Carlini	RESPONSABILE DI PROGETTO ED INCARICATO DELL'INTEGRAZIONE PER LE VARESE Ing. Roberto Carlini
<b>CONCESSIONARIO</b>	<b>ELABORAZIONE PROGETTUALE</b>	<b>PROGETTISTI</b>	<b>CONCESSIONARIO</b>
STRABAG Via Ungeratica, 38 - 33170 Pordenone - Italy Tel. +39 0434 5381 - Fax +39 0434 361401 www.cimolai.com - info@cimolai.com	STRABAG Via Ungeratica, 38 - 33170 Pordenone - Italy Tel. +39 0434 5381 - Fax +39 0434 361401 www.cimolai.com - info@cimolai.com	STRABAG Via Ungeratica, 38 - 33170 Pordenone - Italy Tel. +39 0434 5381 - Fax +39 0434 361401 www.cimolai.com - info@cimolai.com	STRABAG Via Ungeratica, 38 - 33170 Pordenone - Italy Tel. +39 0434 5381 - Fax +39 0434 361401 www.cimolai.com - info@cimolai.com