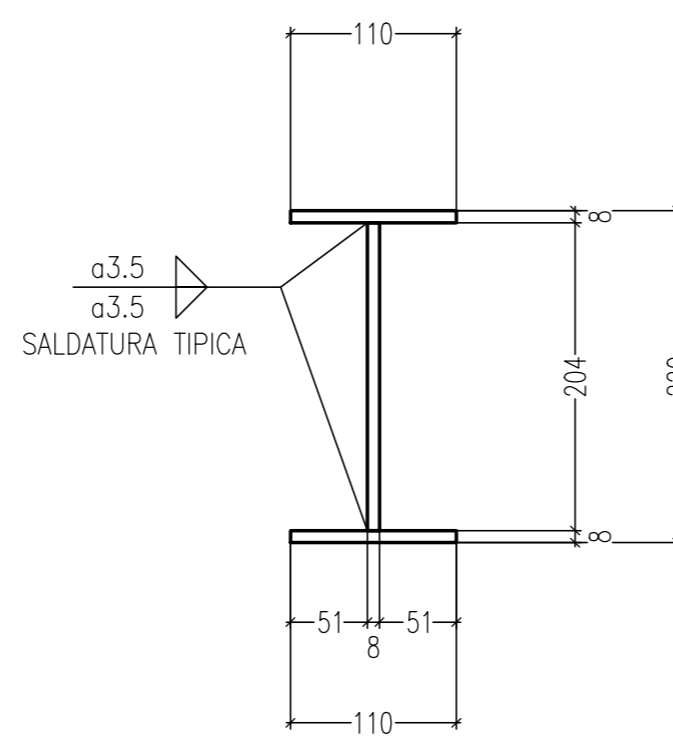
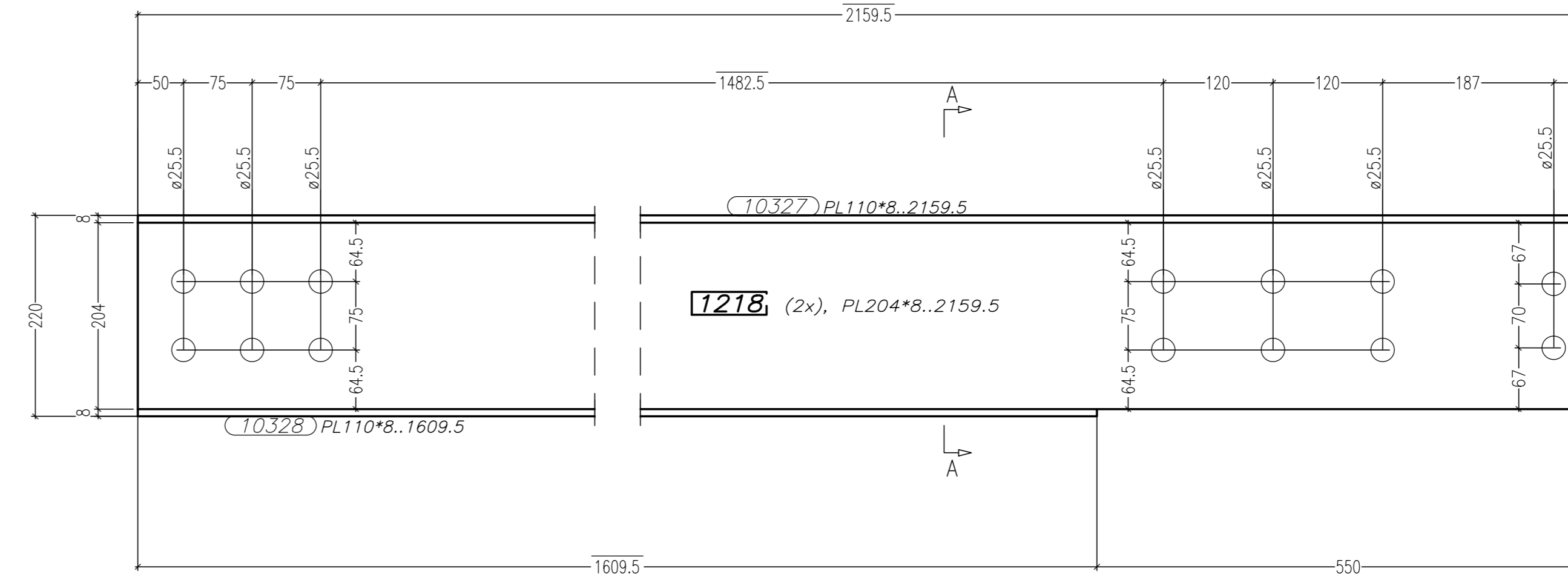


Vista di fronte-Front view

MARK: 1214 N.5

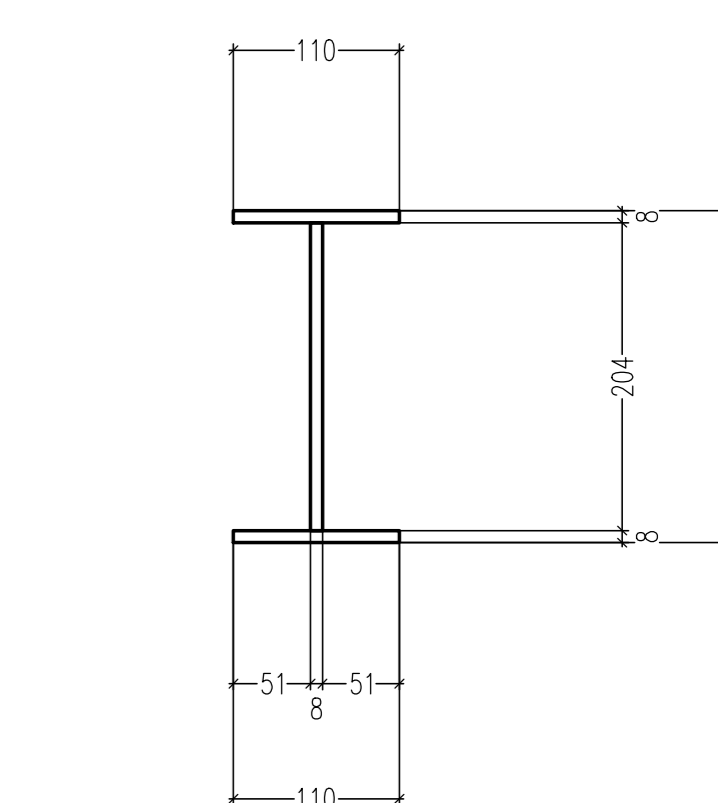


Sezione A-A Scala 1:5

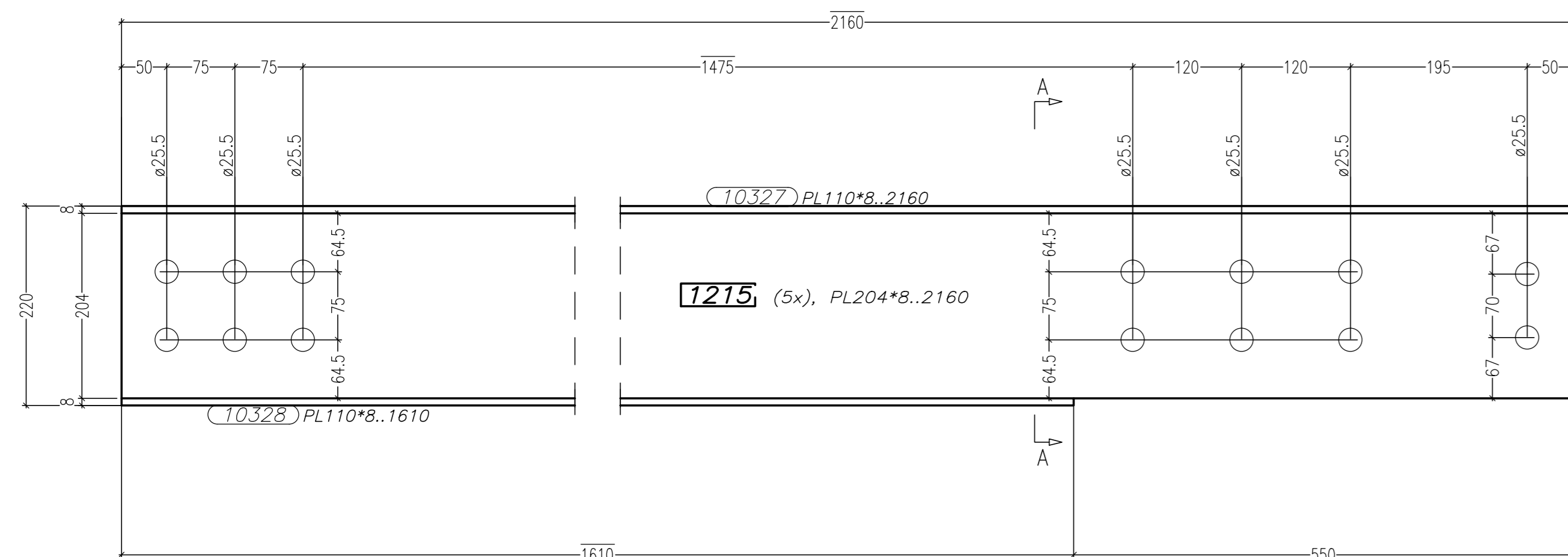


Vista di fronte-Front view

MARK: 1218 N.2

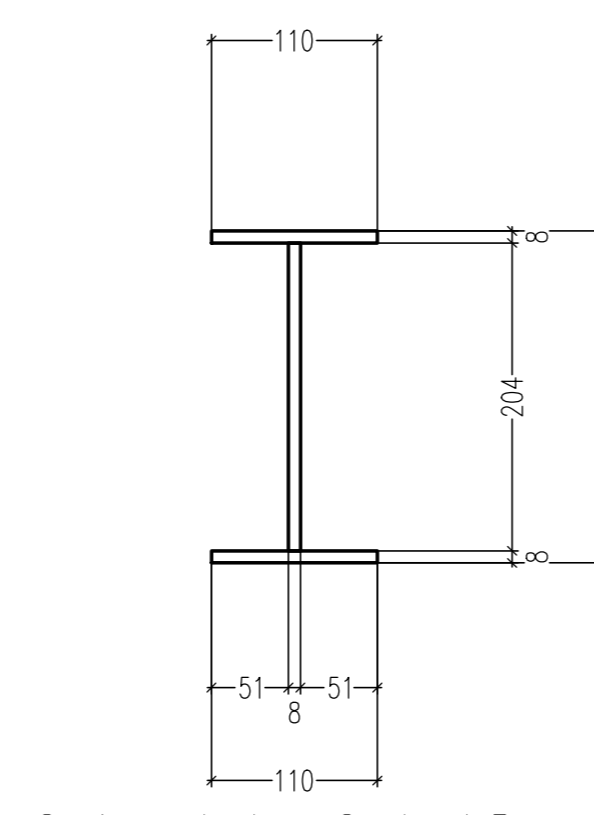


Sezione A-A Scala 1:5

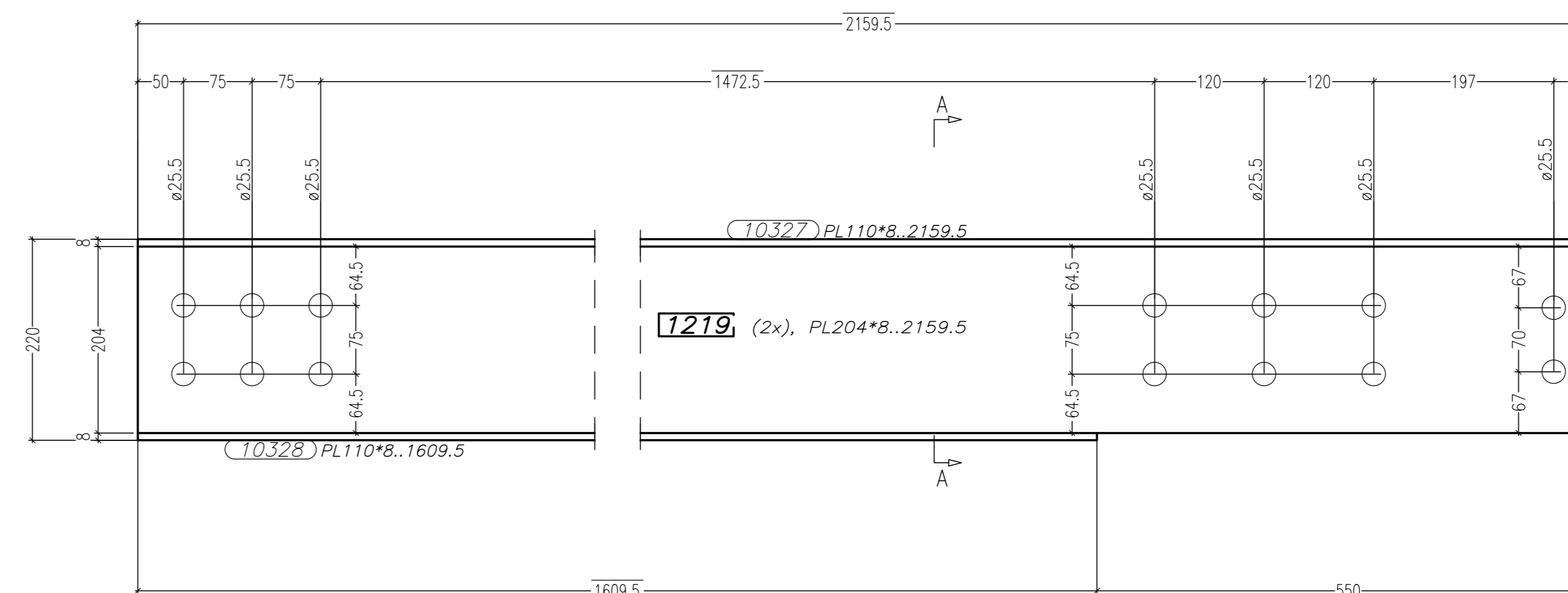


Vista di fronte-Front view

MARK: 1215 N.5

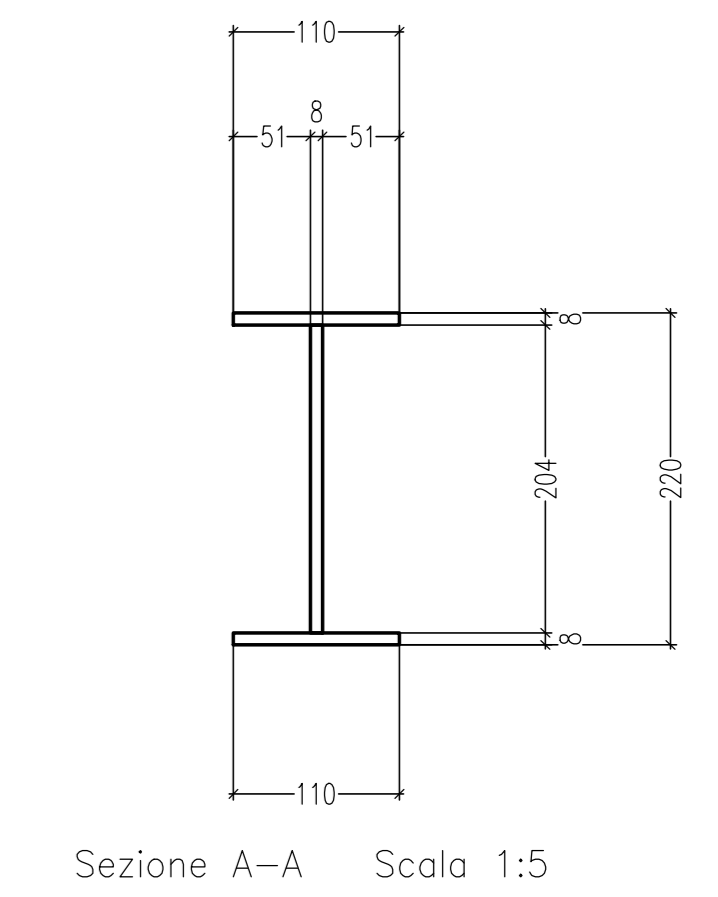


Sezione A-A Scala 1:5

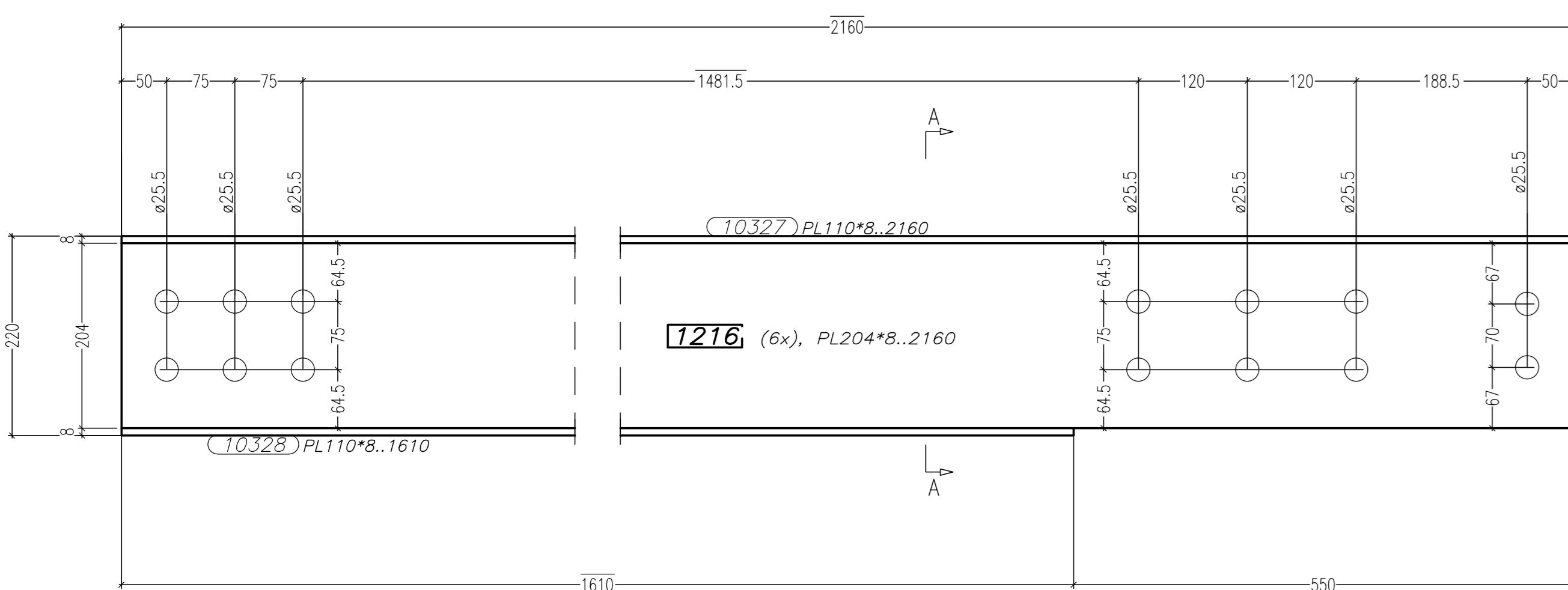


Vista di fronte-Front view

MARK: 1219 N.2

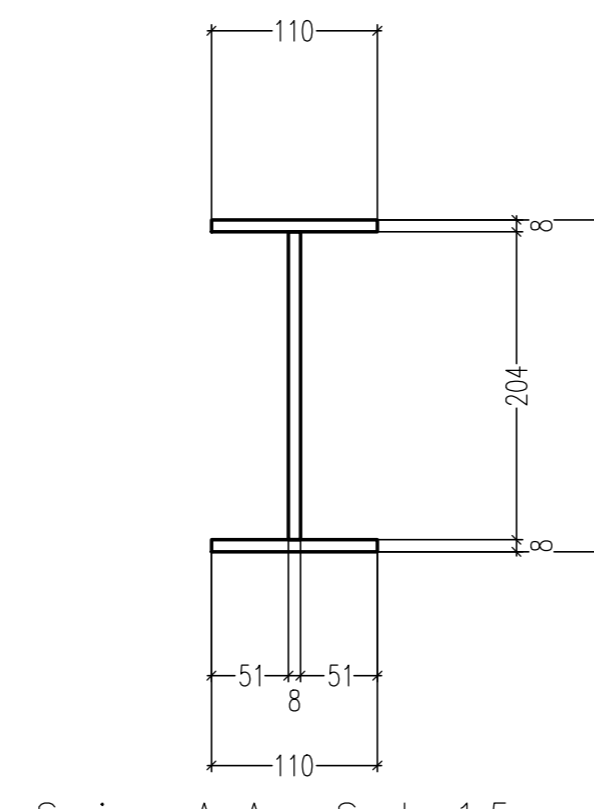


Sezione A-A Scala 1:5

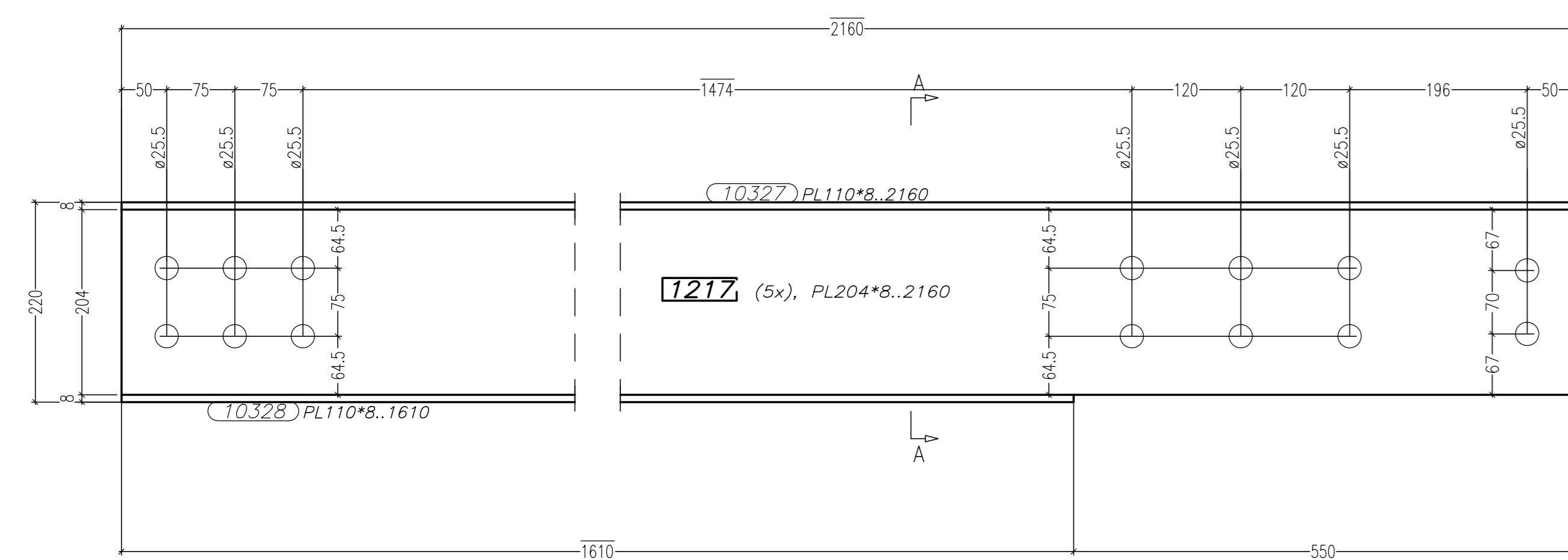


Vista di fronte-Front view

MARK: 1216 N.6

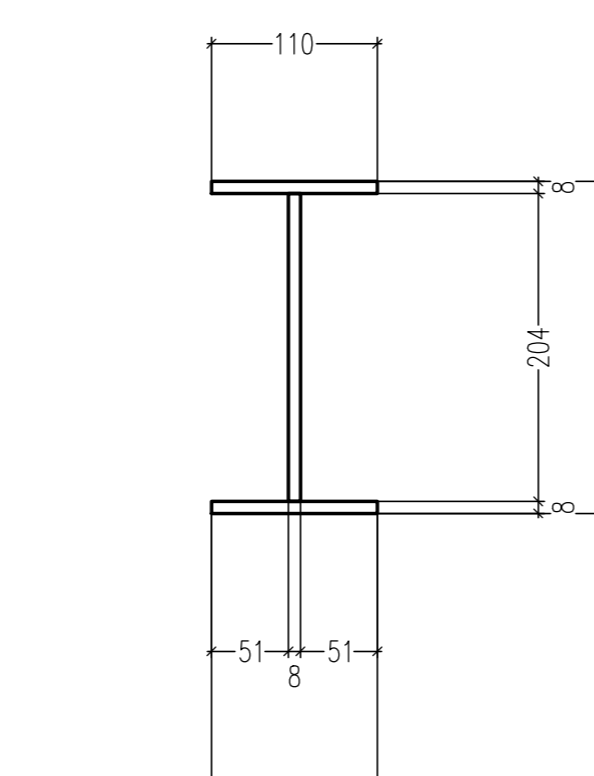


Sezione A-A Scala 1:5



Vista di fronte-Front view

MARK: 1217 N.5



Sezione A-A Scala 1:5

0	06/08/2013	FIRST ISSUE	EE	Ing. Pico
Rev.	Date	Description	Designer	Controlled
2013011DCD10310				

CIMOLAI
Via Ungaretti, 38 - 33170 Pordenone - Italy
Tel. +39 0434 5381 - Fax +39 0434 361401
www.cimolai.com - info@cimolai.com

STRABAG

Client: **STRABAG**

Object: **SVINCOLO DI LOMAZZO CAVALCAVIA RAMPA "C" MENSOLE MK 1214+1219**

Scale: 1:5

MATRICE DI REVISIONE

REV	DATA	DESCRIZIONE MODIFICA

N.B.: LA TAVOLA SOSTITUISCE QUELLA RELATIVA AL CODICE [] DEL PROGETTO ESECUTIVO

COLLEGAMENTO AUTOSTRADALE DALMINE - COMO - VARESE - VALICO DEL GAGGIOLO E OPERE AD ESSE CONNESSE
CODICE CUP F11B99027997
TRATTE B1, B2, C, D, TRVA13-14, GREENWAY AS BUILT
TRATTA B1 - SVINCOLO DI LOMAZZO (da Pk +0+850 a Pk +1+800)
OPERE D'ARTE MINORI
CAVALCAVIA
SVINCOLO LOMAZZO - CAVALCAVIA RAMPA C
MENSOLE MK 1214+1219

IDENTIFICAZIONE ELABORATO

DATA	DESCRIZIONE	REV	PROGETTISTA - PROGETTO ESECUTIVO DI DETTAGLIO
06/08/2013	Emesse	E	STRABAG A.S.

CONCEDENTE
CONCESSIONARIA AUTOSTRADALE GREENWAY
Ing. Roberto Carozzi

CONCORSIONARI
Ing. Roberto Carozzi

IMPRESA
RAGGRUPPAMENTO TEMPORANEO IMPRESE:
STRABAG A.S. - GL F Impresa costruzioni - STRABAG S.p.A.
Grandi Lavori Giuseppe Mularo S.p.A. - Fincoch S.p.A.

PROGETTISTA
STRABAG
STALTAURO
STRABAG

RESPONSABILE DI PROGETTO ED INCARICATO DELL'INTEGRAZIONE PER LE VARESE PRESTAZIONI:
Ing. Roberto Carozzi

ELABORAZIONE PROGETTUALE
PROGETTISTA:
STI ITALIA S.p.A.
CONSULENZA SPECIALISTICA:
CIMOLAI

STI ITALIA S.p.A.
DIREZIONE TECNICA
Ing. Stefano Inzer Passafiume
Ordine degli Ingegneri Provincia di Roma n. 20809

Redatto: G. Semp
Verificato: Di Lulo
Approvato: Possati