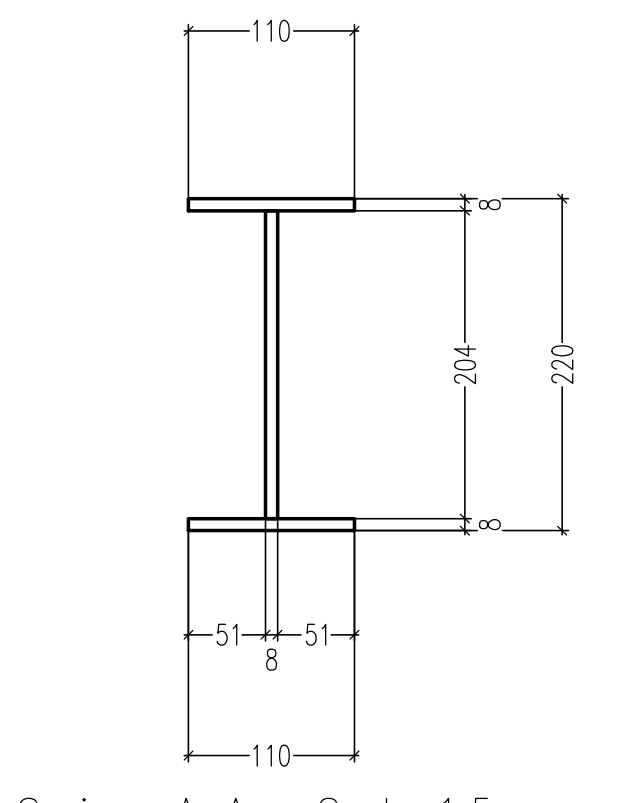
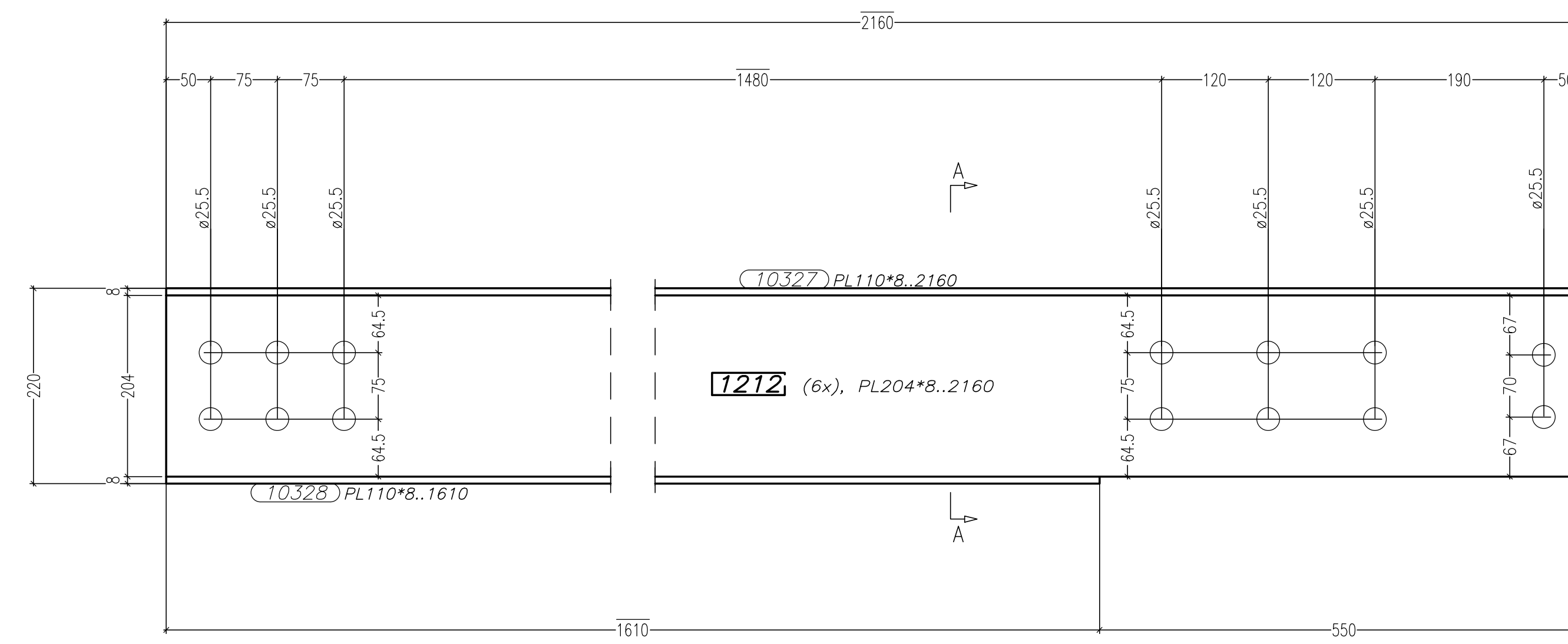


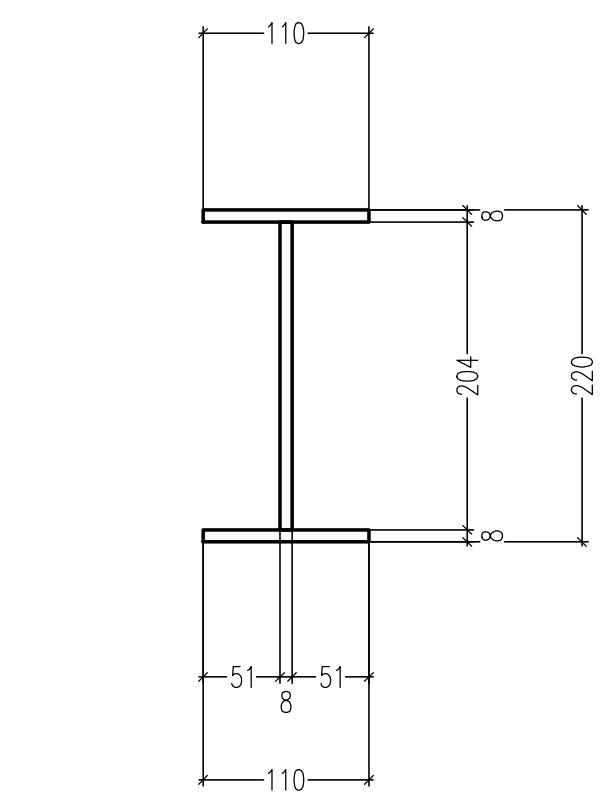
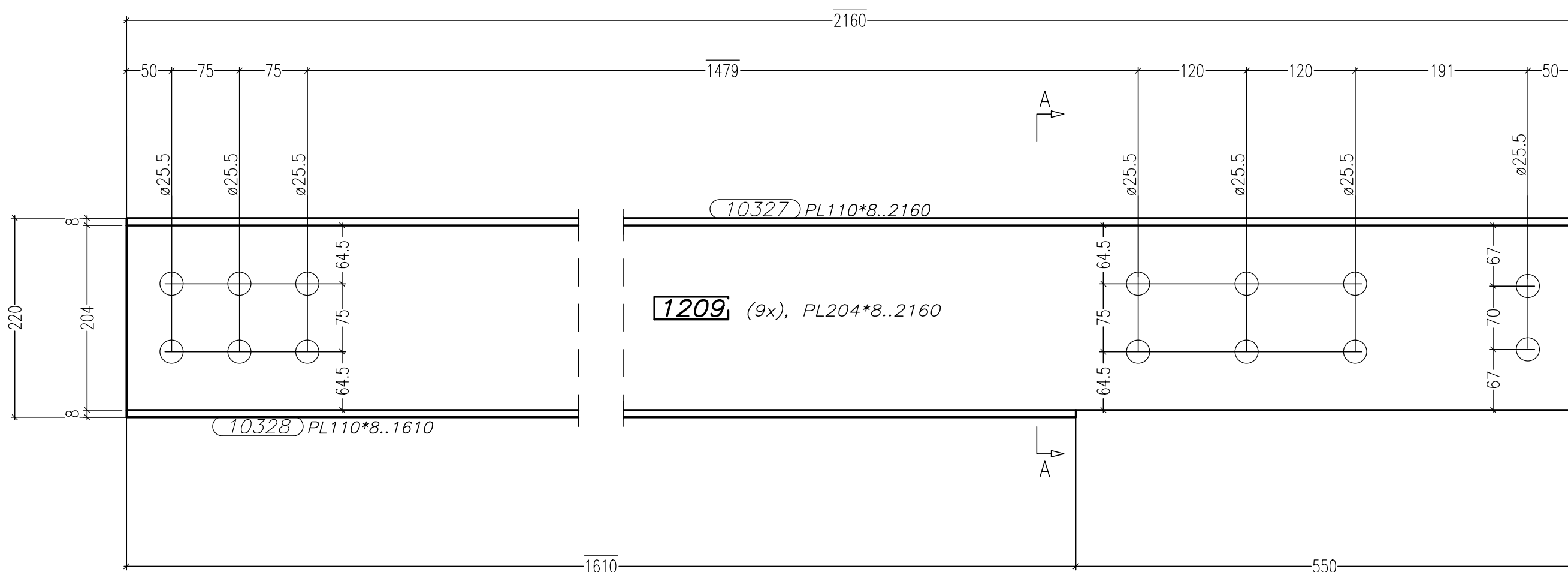
Vista di fronte—Front view

MARK: 1208 N.20



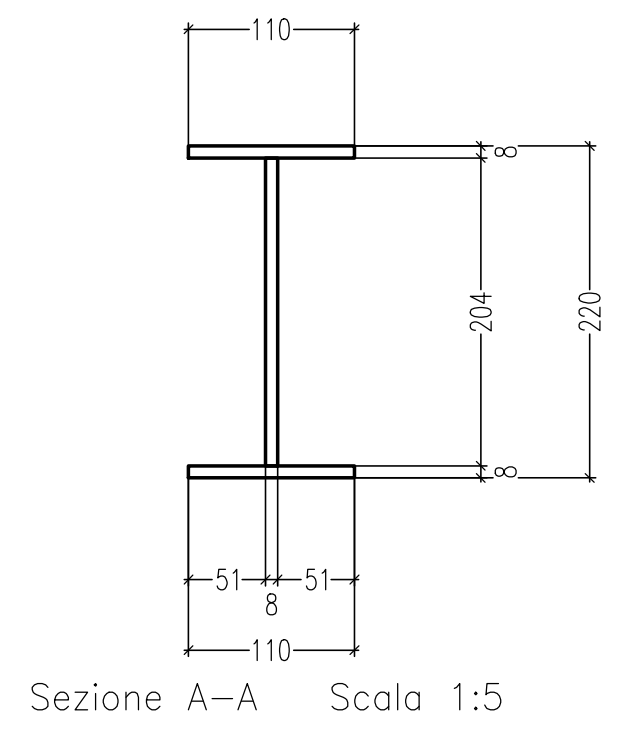
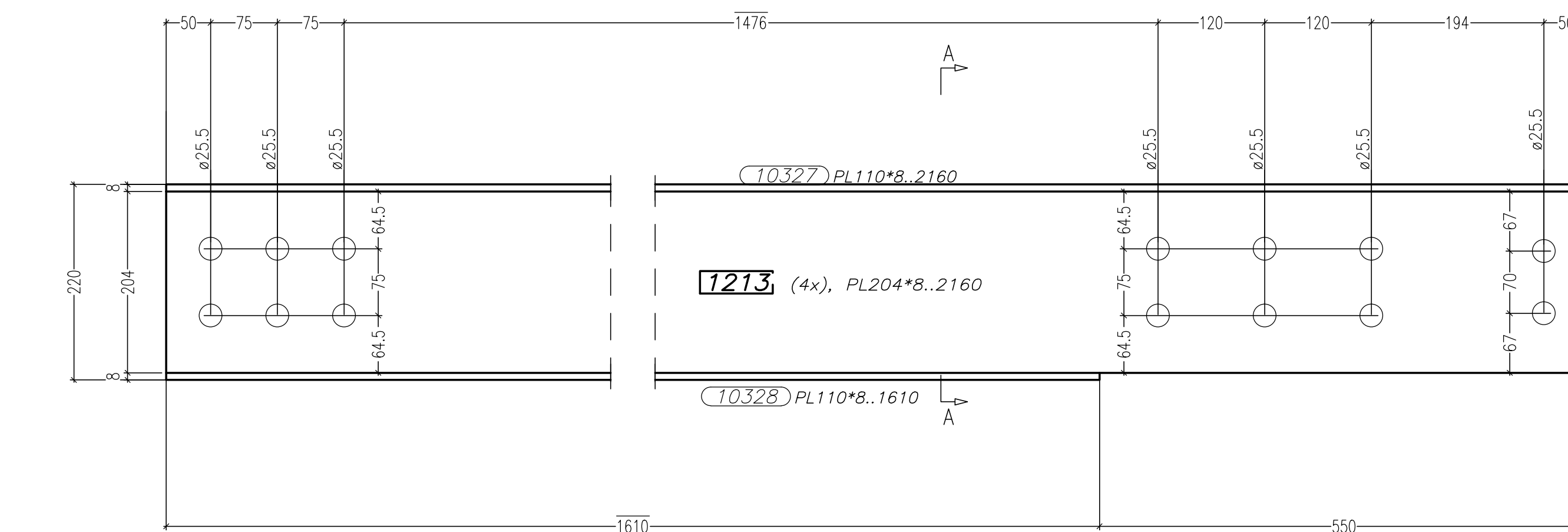
Vista di fronte—Front view

MARK: 1212 N.6



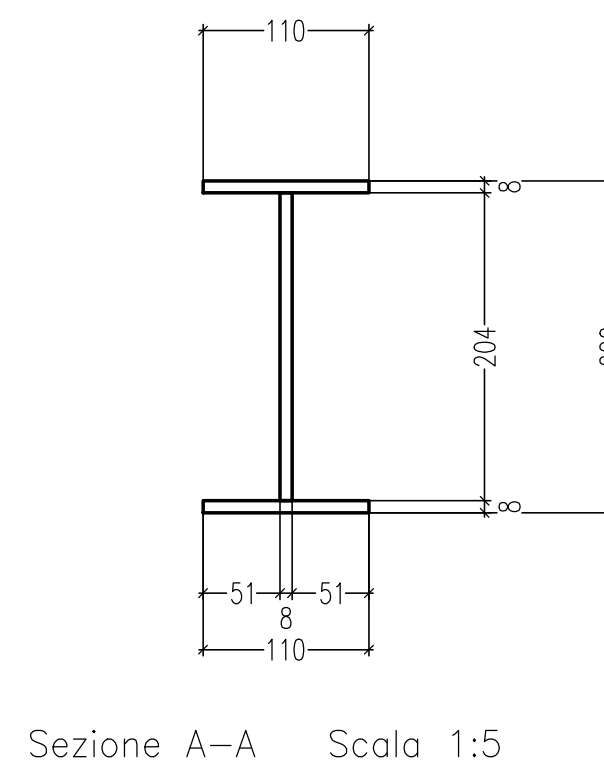
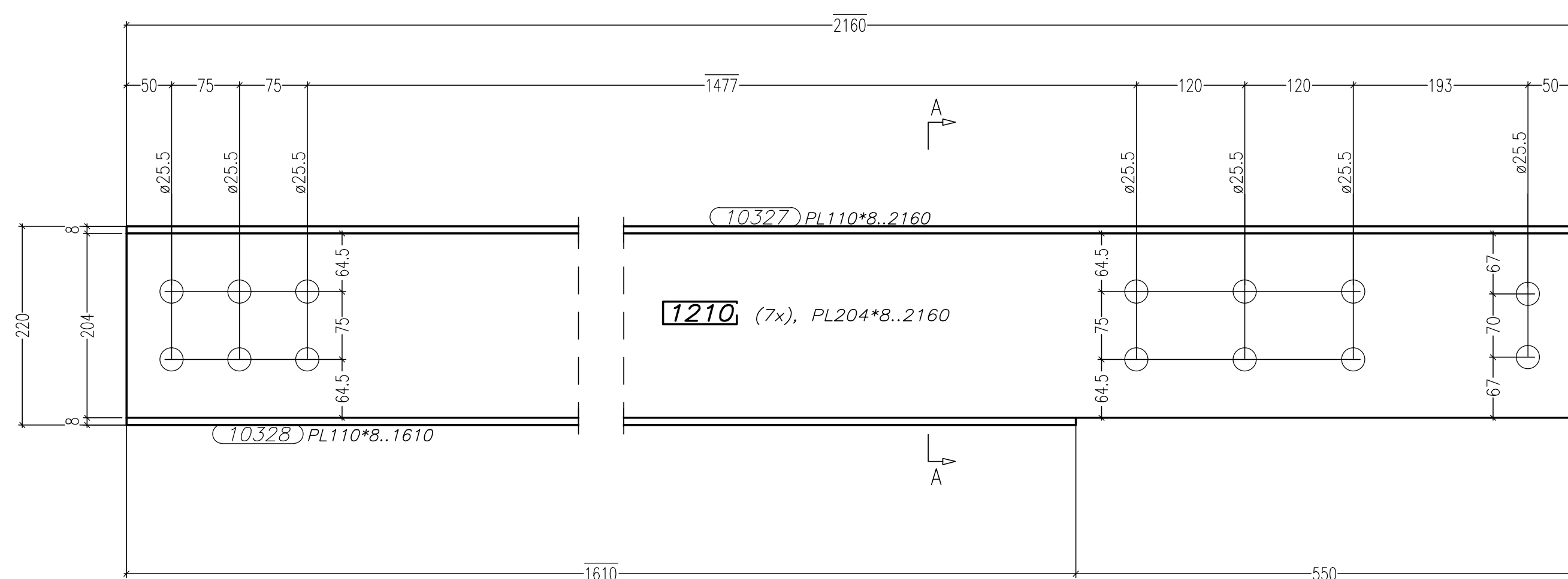
Vista di fronte—Front view

MARK: 1209 N.9



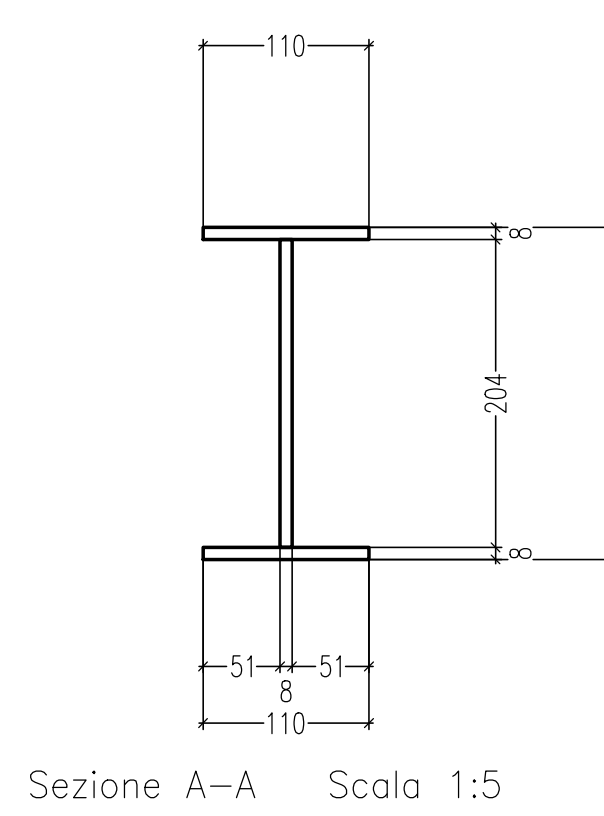
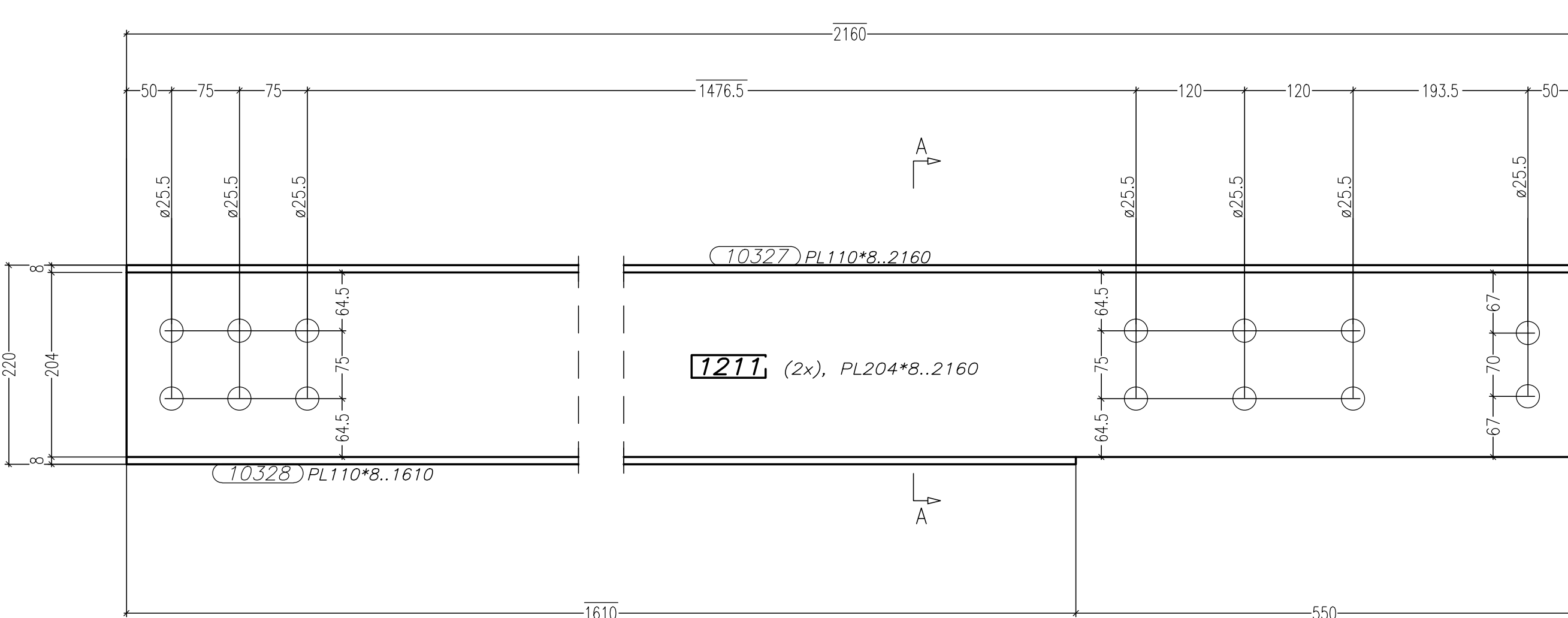
Vista di fronte—Front view

MARK: 1213 N.4



Vista di fronte—Front view

MARK: 1210 N.7



Vista di fronte—Front view

MARK: 1211 N.2

| | | | | |
|--|------------|-------------|----------|------------|
| 0 | 06/08/2013 | FIRST ISSUE | EE | Ing. Pico |
| Rev. | Date | Description | Designer | Controlled |
| 2013011DCD10330 | | | | |
| | | | | |
| Client: STRABAG Object: SVINCOLO DI LOMAZZO CAVALCAVIA RAMPA "C" MENSOLE MK 1208+1213 Scale: 1:5 | | | | |

| MATRICE DI REVISIONE | | | |
|----------------------|------|----------------------|--|
| REV | DATA | DESCRIZIONE MODIFICA | |
| | | | |
| | | | |
| | | | |
| | | | |
| | | | |
| | | | |
| | | | |
| | | | |
| | | | |
| | | | |

N.B.: LA TAVOLA SOSTITUISCE QUELLA RELATIVA AL CODICE [] DEL PROGETTO ESECUTIVO

| | | | |
|--|---|---------------------------|---------------------------|
| COLLEGAMENTO AUTOSTRADALE DALMINE - COMO - VARESE - VALICO DEL GAGGIOLO E OPERE AD ESSO CONNESSE CODICE CUP F110000020001 TRATTE B1, B2, C, D, TRA 13+14, GREENWAY AS BUILT TRATTA B1 - SVINCOLO DI LOMAZZO (da Pk - 0+850 a Pk +1+800) OPERE D'ARTE MINORI CAVALCAVIA SVINCOLO LOMAZZO - CAVALCAVIA RAMPA C MENSOLE MK 1208+1213 | | | |
| IDENTIFICAZIONE ELABORATO CODICE PROGETTO: F110011 VESTI FASE PROGETTUALE LAYOUT ZONA OPEN ANTO D'OPERA INTERDISCIPLINARE AMBITO PROGETTO/ELABORATO PROFESSIONISTA REVISIONE | IMPRESA RAGGRUPPAMENTO TEMPORANEO IMPRESE STRABAG A.S. GL F Grandi Lavori Finocch S.p.A. Impresa costruzioni Giuseppe Malturo S.p.A. | Mandata STRABAG S.p.A. | Mandata STRABAG S.p.A. |
| DATA 06/08/2013 Emesso | PROGETTISTA - PROGETTO ESECUTIVO DI DETTAGLIO RAGGRUPPAMENTO TEMPORANEO PROGETTISTI STRABAG A.S. GL F Grandi Lavori Finocch S.p.A. | Mandata STRABAG S.p.A. | Mandata STRABAG S.p.A. |
| CONCEDENTE CONSORZIO AUTOSTRADALE DALMINE - COMO - VARESE Ing. Alberto Carlini | RESPONSABILE DI PROGETTO ED INCARICATO DELL'INTEGRAZIONE PER LE VARESE PRESTAZIONI: Ing. Alberto Carlini | Mandata STRABAG S.p.A. | Mandata STRABAG S.p.A. |
| CONCESSIONARIO Autorizzatario: Regione Toscana Progettista: Ing. Enrico Viti Incaricato: Ing. Roberto Turchi Arch. Giovanni Carli | ELABORAZIONE PROGETTUALE PROGETTISTA: STI PROGETTI ITALIA S.p.A. CONSULENTE SPECIALISTICO: CIMOLAI | Mandata STRABAG S.p.A. | Mandata STRABAG S.p.A. |
| APPROVATO Autorizzatario: Regione Toscana Incaricato: Ing. Francesco Giannini | Il Direttore dei Lavori Ing. Francesco Giannini | Mandata STRABAG S.p.A. | Mandata STRABAG S.p.A. |