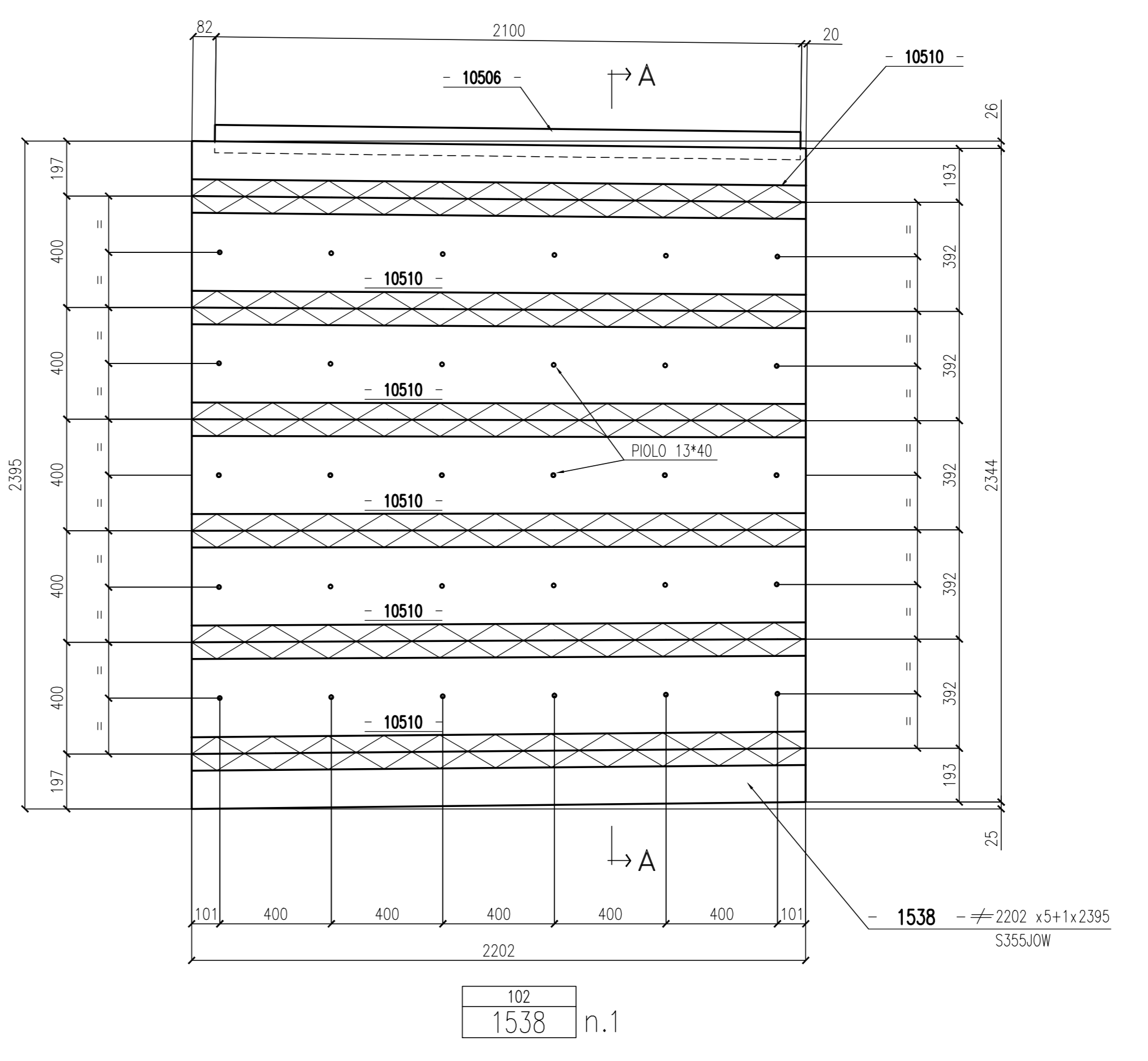
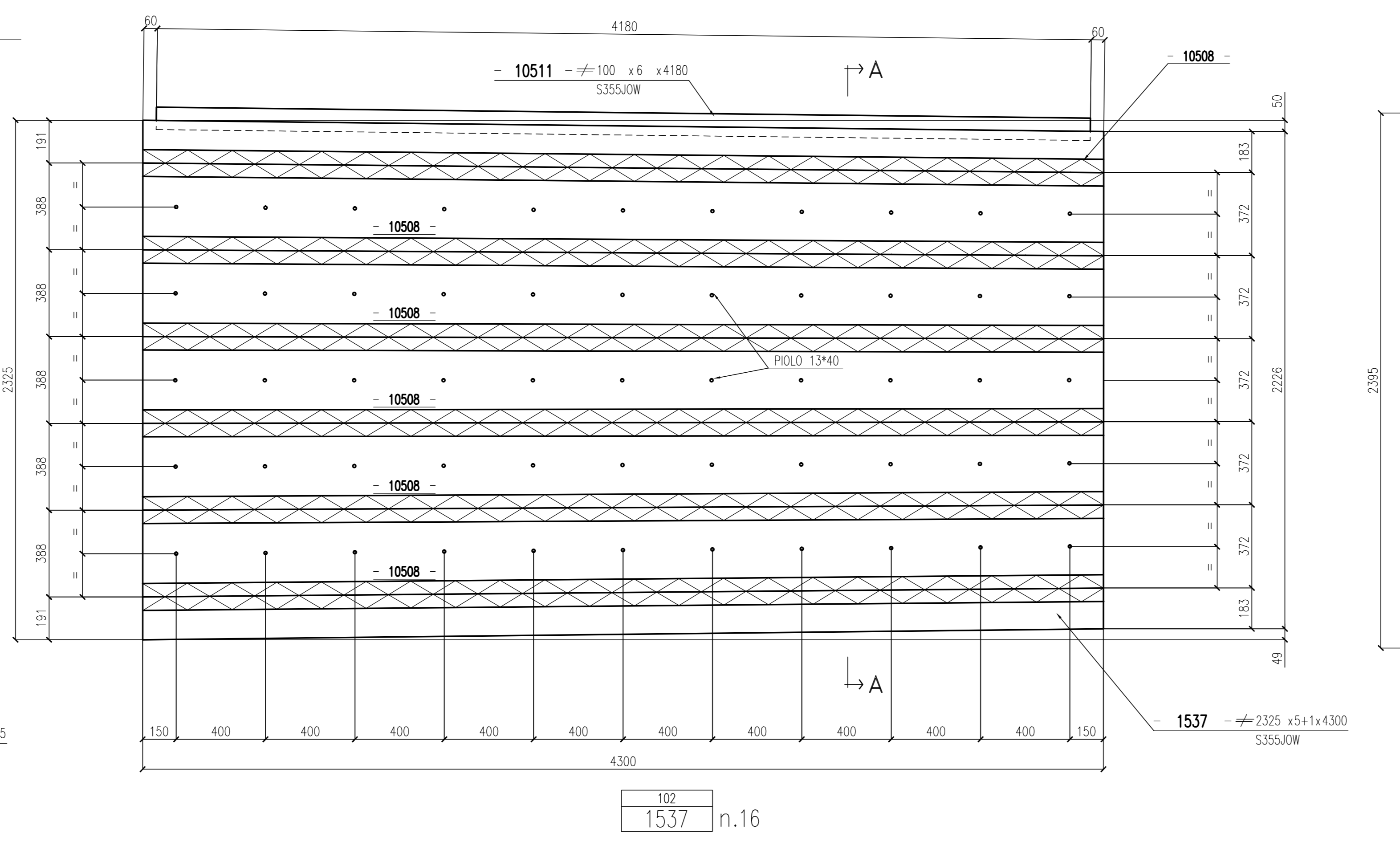
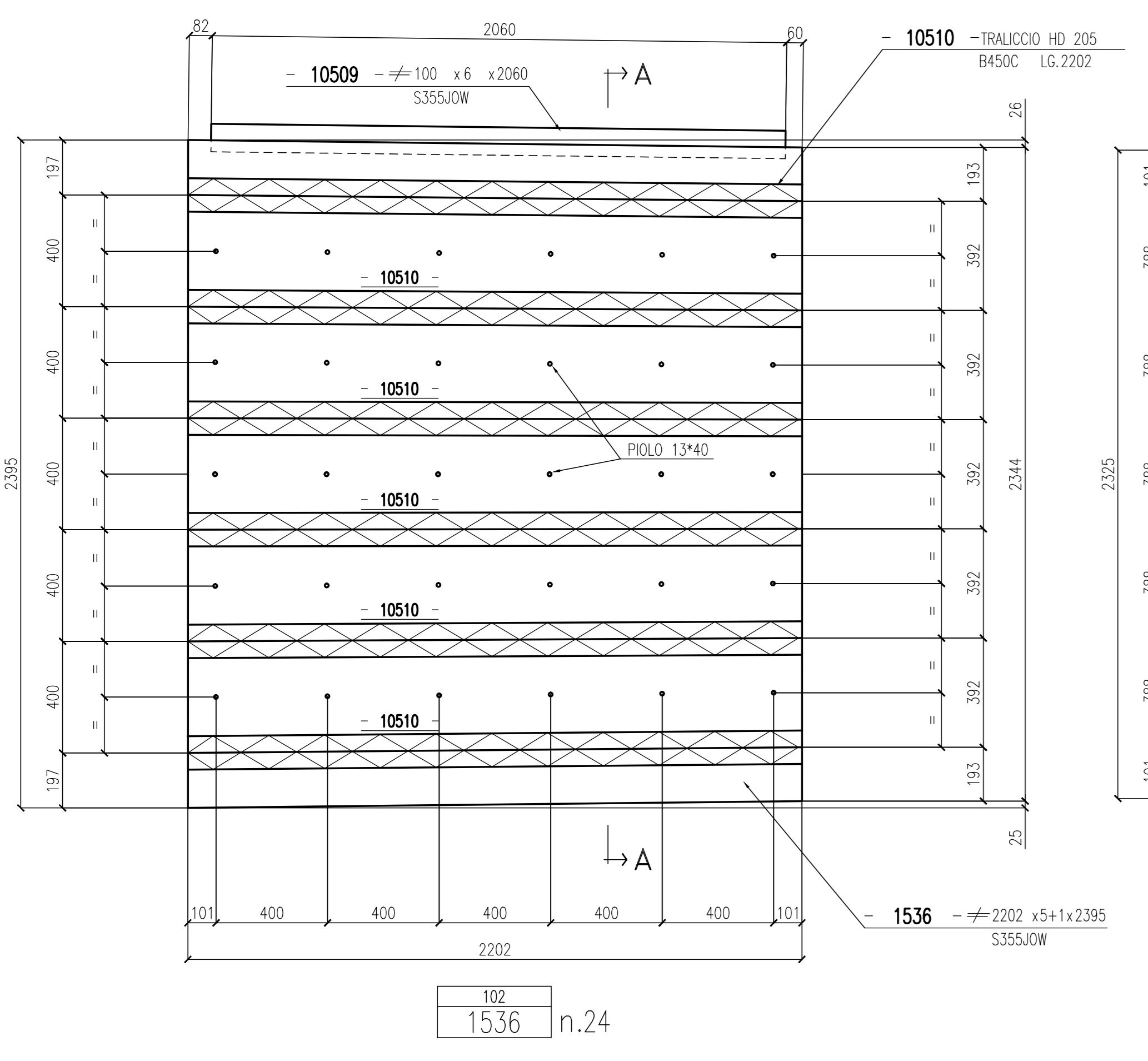
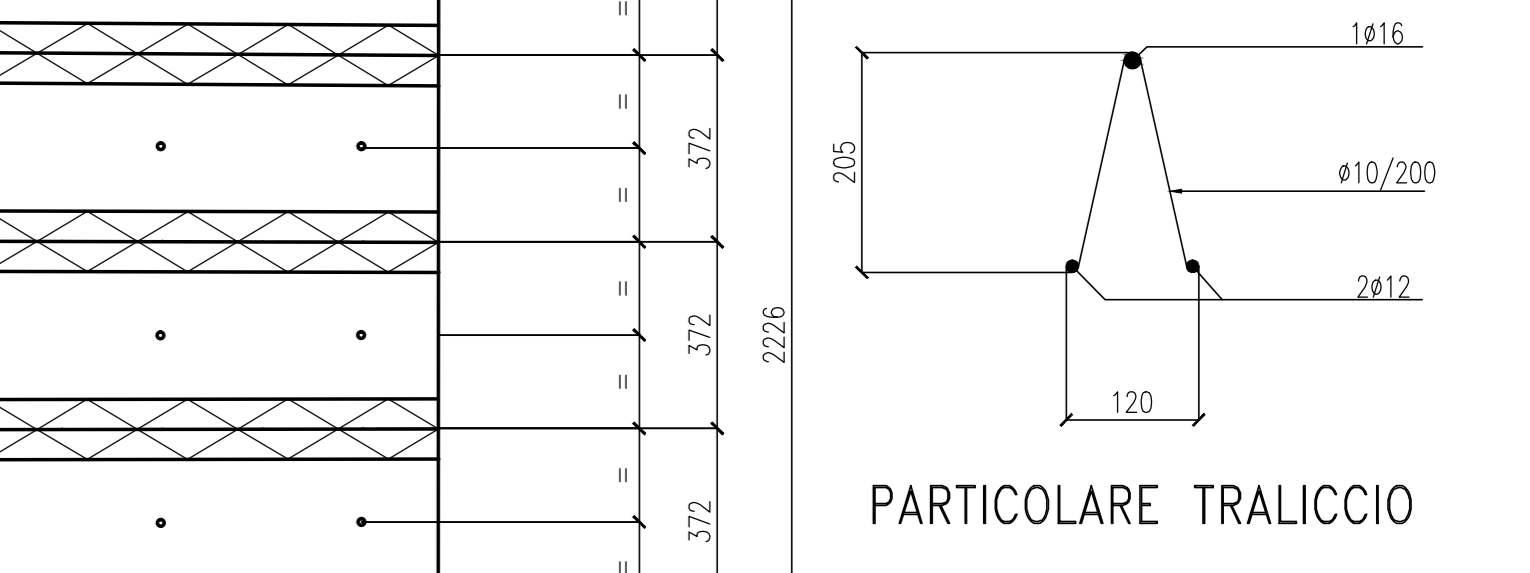
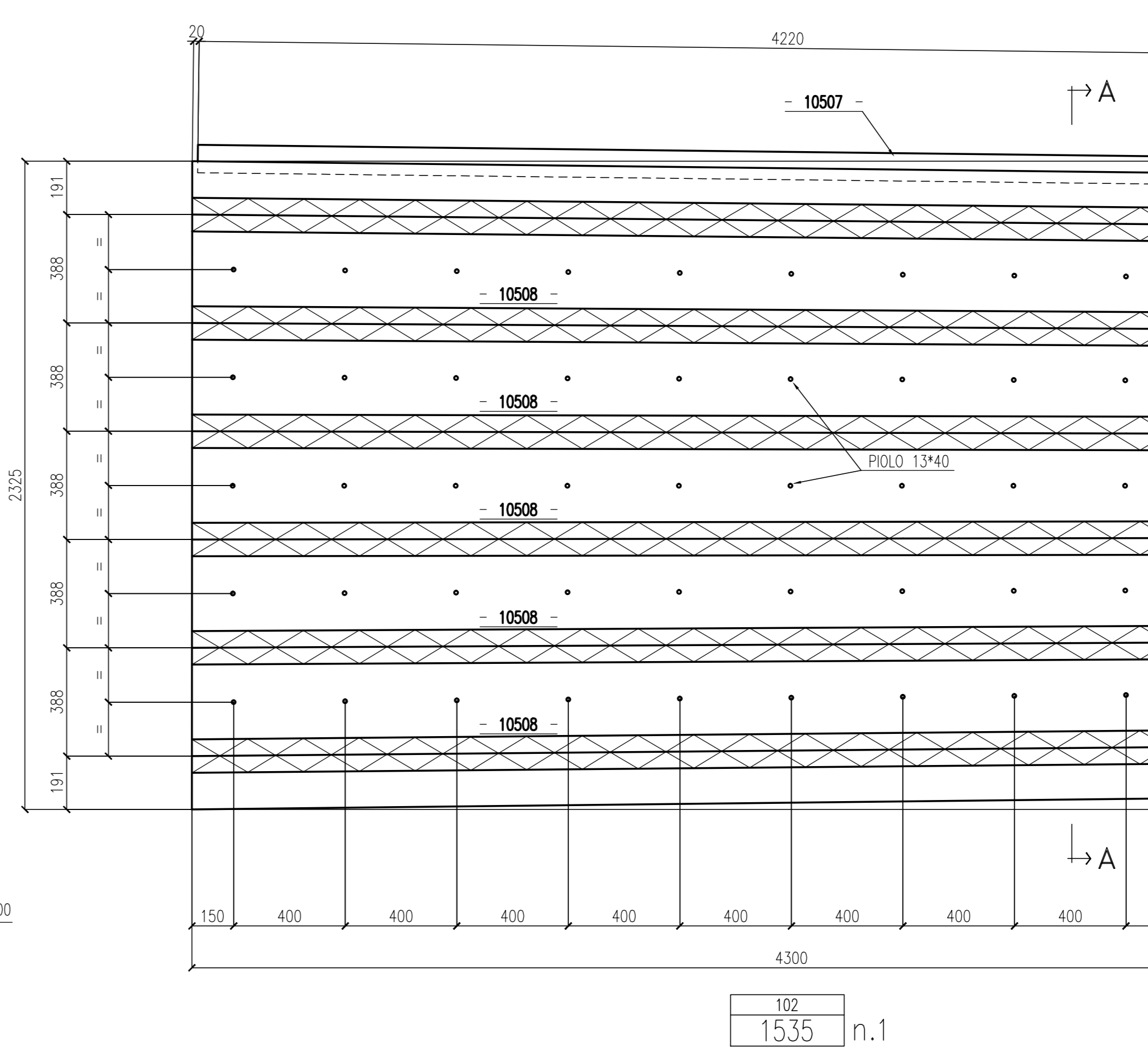
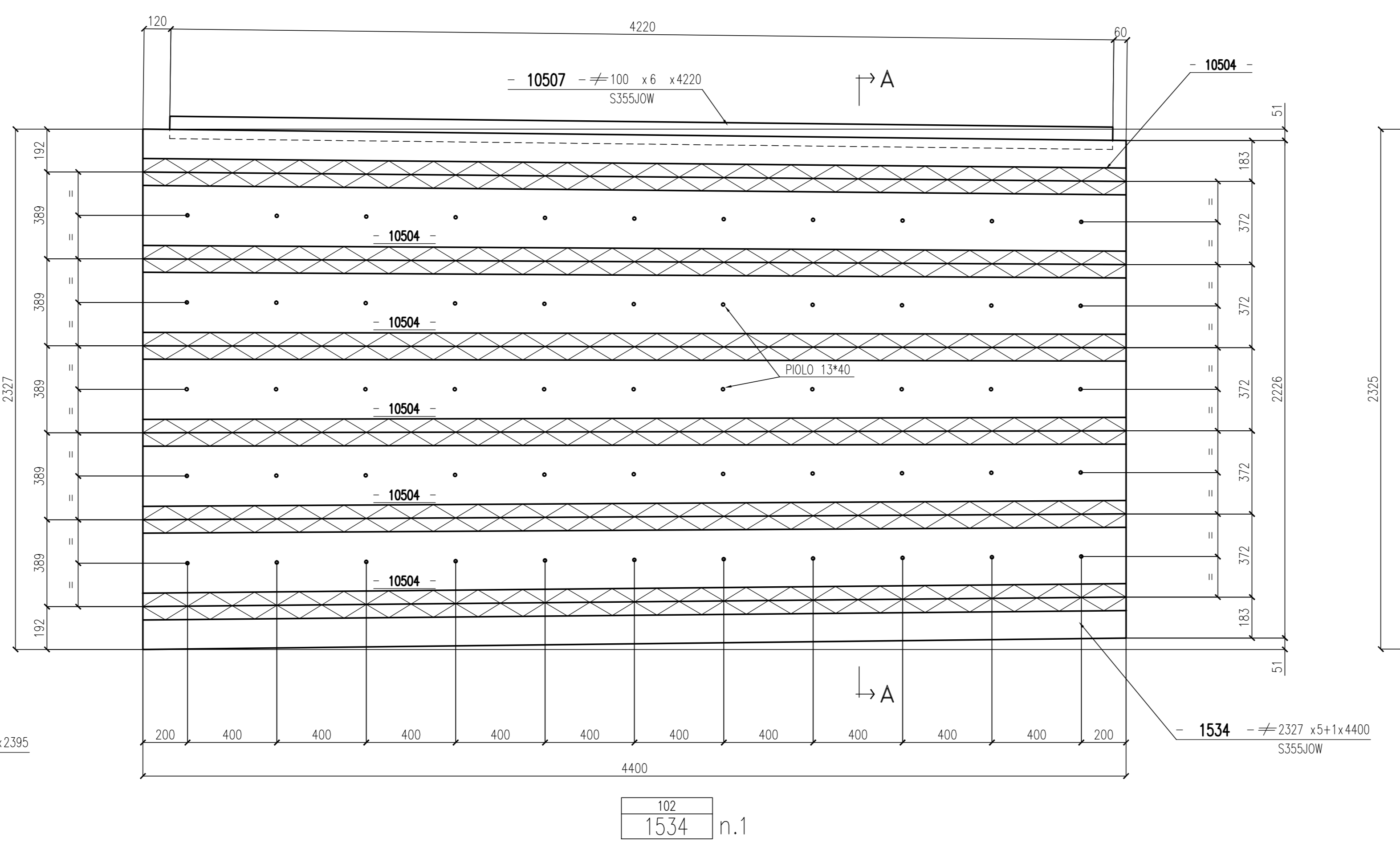
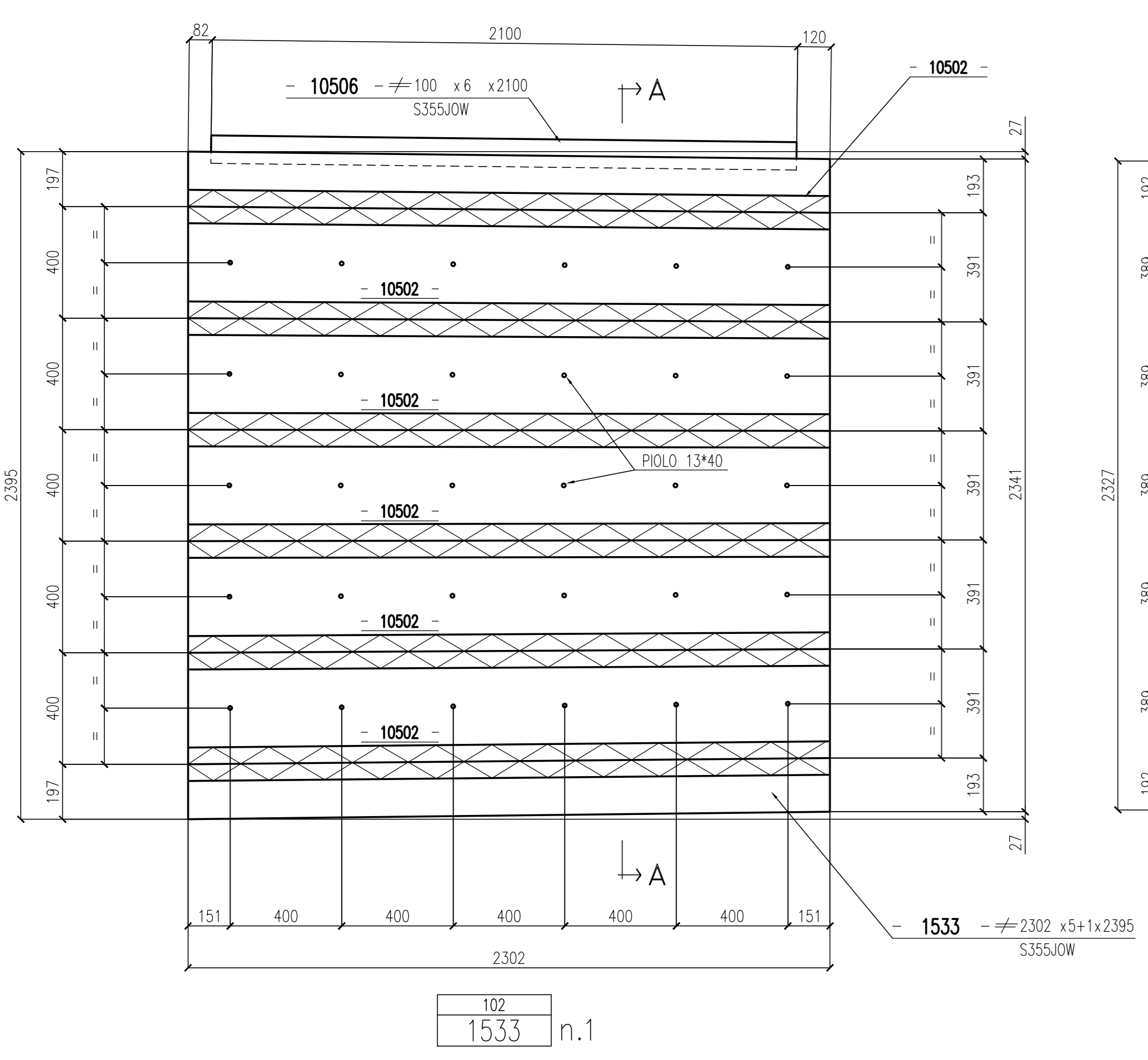
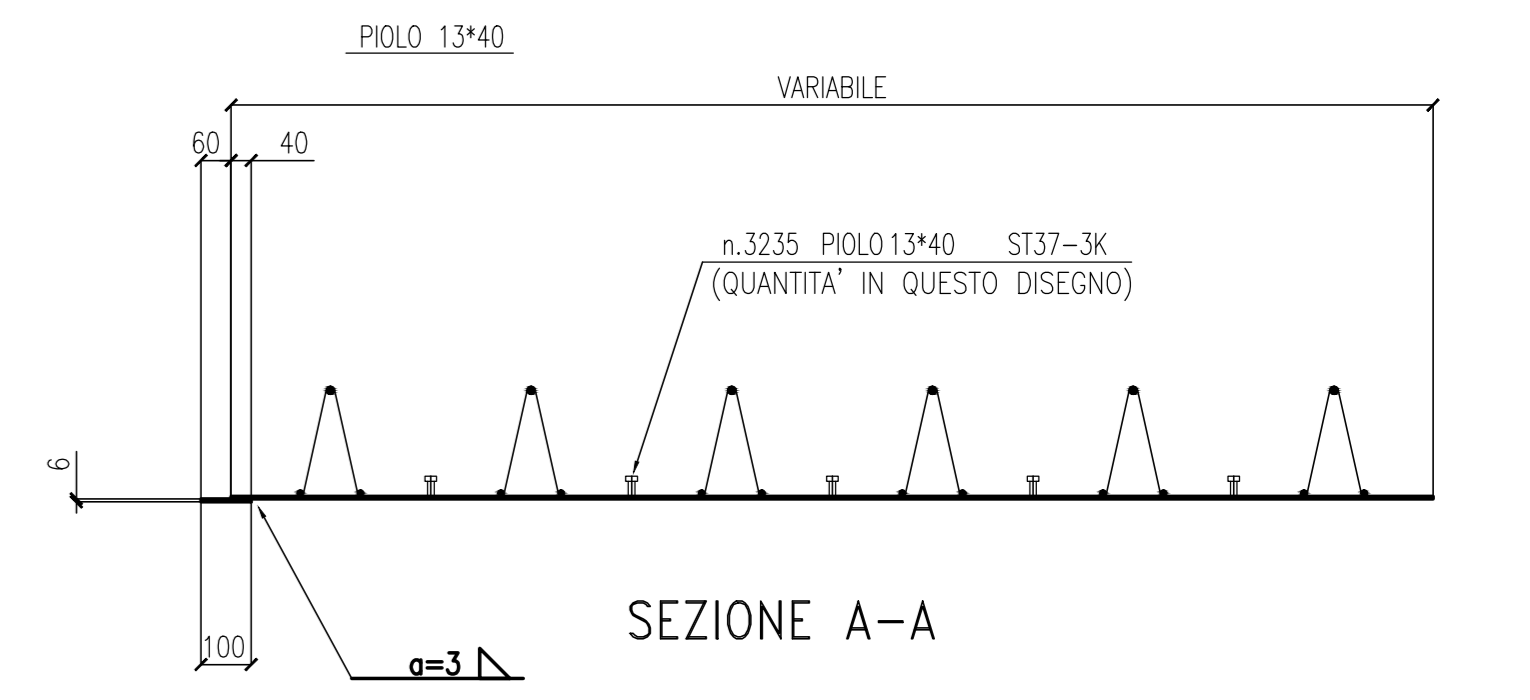


0	30/08/2013	FIRST ISSUE	EE	Ing. Picco
Rev.	Date	Description	Designer	Controlled
20130011		DCD10340		

CIMOLAI
Via Lingressa, 38 - 33170 Pordenone - Italy
Tel. +39 0434 5581 - Fax +39 0434 361401
www.cimolai.com - info@cimolai.com

Client: **STRABAG**
Object: **SVINCOLO DI LOMAZZO CAVALCAVIA RAMPA "C" PREDALLES MK 1530+1538 TS: 102**

Scale: 1:15



REV	DATA	DESCRIZIONE MODIFICA

N.B.: LA TAVOLA SOSTITUISCE QUELLA RELATIVA AL CODICE [] DEL PROGETTO ESECUTIVO

COLLEGAMENTO AUTOSTRADALE DALMINE - COMO - VARESE - VALICO DEL GAGGIOLO E OPERE AD ESSO CONNESSE
CODICE CUP F1100000270001
TRATTE B1, B2, C, D, TRVA13+14, GREENWAY AS BUILT
TRATTA B1 - SVINCOLO DI LOMAZZO (da Pk - 0+850 a Pk +1+800)
OPERE D'ARTE MINORI
CAVALCAVIA
SVINCOLO LOMAZZO - CAVALCAVIA RAMPA C
PREDALLES MK 1530+1538 - TS: 102

IDENTIFICAZIONE ELABORATO	IMPRESA
CODICE PROGETTO: F1100000270001	RAGGRUPPAMENTO TEMPORANEO IMPRESE:
LINEE PROIEZIONALI	STRABAG A.G.
LUOGO	GLF Grandi Lavori Finanziari S.p.A.
ZONA	Impresa costruzioni
OPERA	Giuseppe Malturo S.p.A.
AMBITO	Strabag S.p.A.
PRODOTTO	
PRODOTTO	
REVISIONE	

Scale: 1:15

DATA	DESCRIZIONE	REV	PROGETTISTA - PROGETTO ESECUTIVO DI DETTAGLIO

CONCEDENTE
CONCESSIONE AUTOSTRADALE
PRESTAZIONE:
Ing. Roberto Caracciolo

CONCESSIONARIO
Autorizzata: Regione Veneto
Permessione: Pk. LOMAZZO
Lavori: Pk. LOMAZZO
Autorizzata: Pk. LOMAZZO
Permessione: Pk. LOMAZZO

ELABORAZIONE PROGETTUALE
PROGETTISTA:
STI ITALIA S.p.A.
CONSULENTE SPECIALISTICO:
CIMOLAI

STI ITALIA S.p.A.
DIRETTORE TECNICO
Ing. Stefano Invernizzi
Città degli Ingegneri
Provincia di Roma n. 20809

Redatto: G. Sempè Verificato: Di Tulo Approvato: Possati