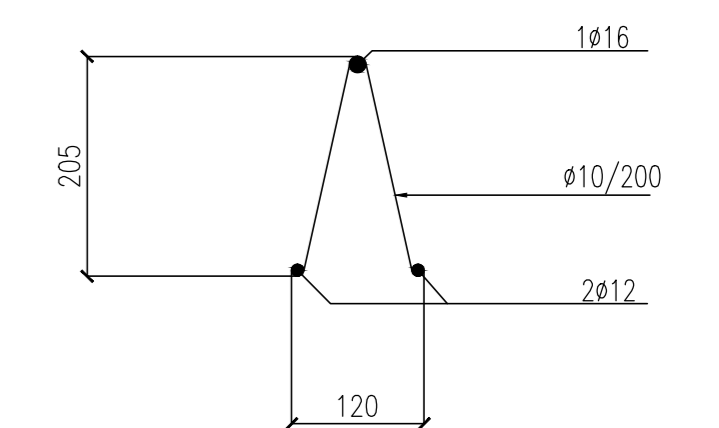


0	30/08/2013	FIRST ISSUE	EE	Ing. Picco
Rev.	Date	Description	Designer	Controlled
20130111		DCD10370		

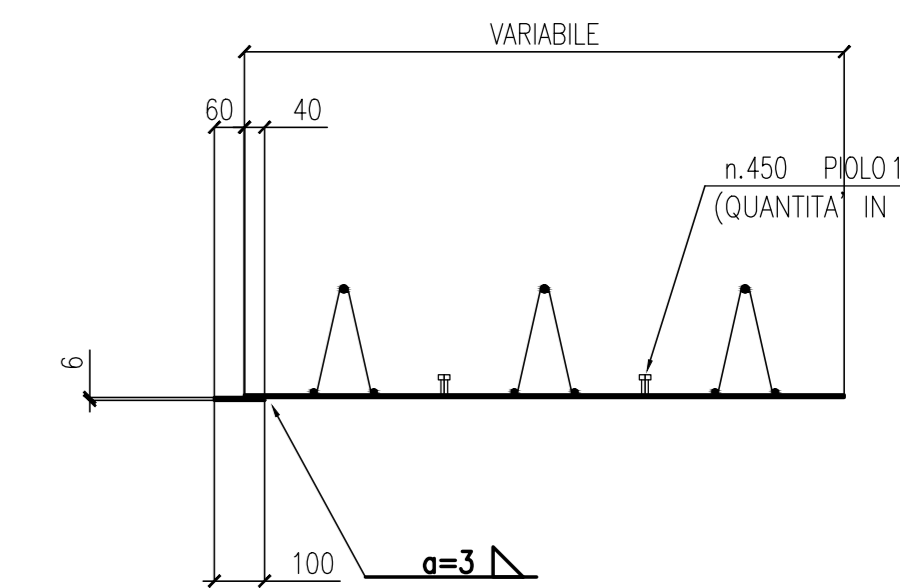
CIMOLAI
Via Linguistica, 38 - 31170 Montebelluna - Italy
Tel. +39 0434 5581 - Fax +39 0434 361401
www.cimolai.com - info@cimolai.com

Client: **STRABAG**
Object: **SVINCOLO DI LOMAZZO - CAVALCAVIA RAMPA "C" - PREDALLES MK 1555+1566 - TS: 102**

Scale: 1:15



PARTICOLARE TRALICCIO



SEZIONE A-A

REV	DATA	DESCRIZIONE MODIFICA

N.B. - LA TAVOLA SOSTITUISCE QUELLA RELATIVA AL CODICE [] DEL PROGETTO ESECUTIVO

COLLEGAMENTO AUTOSTRADALE DALMINE - COMO - VARESE - VALICO DEL GAGGIOLO E OPERE AD ESSO CONNESSE
CODICE CUP F1189000279007
TRATTE B1, B2, C, D, TRVA13-14, GREENWAY AS BUILT
TRATTA B1 - SVINCOLO DI LOMAZZO (da Pk +0+850 a Pk +1+800)
OPERE D'ARTE MINORI
CAVALCAVIA
SVINCOLO LOMAZZO - CAVALCAVIA RAMPA C
PREDALLES MK 1555+1566 - TS: 102

IDENTIFICAZIONE ELABORATO
CODICE PROGETTO: F1189000279007
F1189000279007
F1189000279007
F1189000279007
F1189000279007

IMPRESA
RAGGRUPPAMENTO TEMPORANEO IMPRESE:
STRABAG A.G. - GL F Grandi Lavori Finanziari S.p.A.
Mantovana - Impresa costruzioni Giuseppe Malturo S.p.A.

CONCEDENTE
CONCESSIONARIA AUTOSTRADALE DELLO SVINCOLO LOMAZZO
Ing. Alberto Caraceni

CONCSSIONARIO
Il Direttore dei Lavori
Ing. Francesco Sironio

ELABORAZIONE PROGETTUALE
PROGETTISTA:
3TI ITALIA S.p.A.
CONCULENTE SPECIALISTICO:
CIMOLAI

3TI ITALIA S.p.A.
DIRETTORE TECNICO
Ing. Stefano Inzer Passafiume
Città degli Ingegneri
Provincia di Roma n. 20809

Redatto: G. Semp
Verificato: Di Tulo
Approvato: Possati