

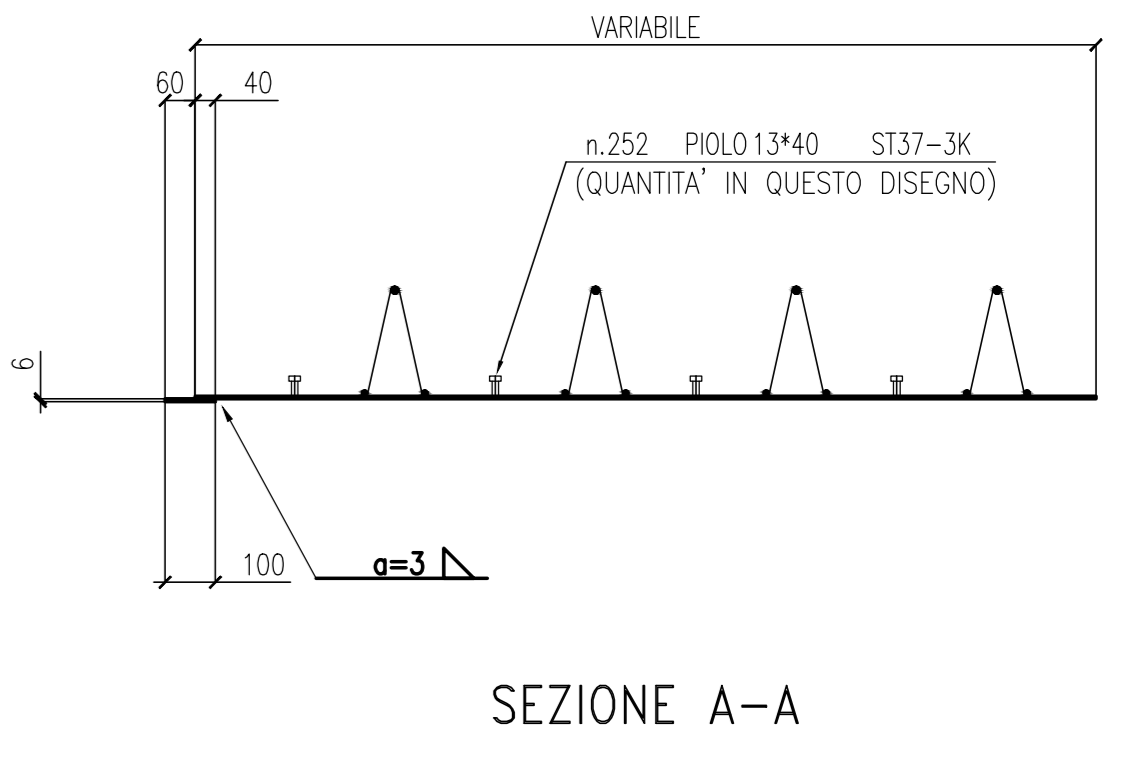
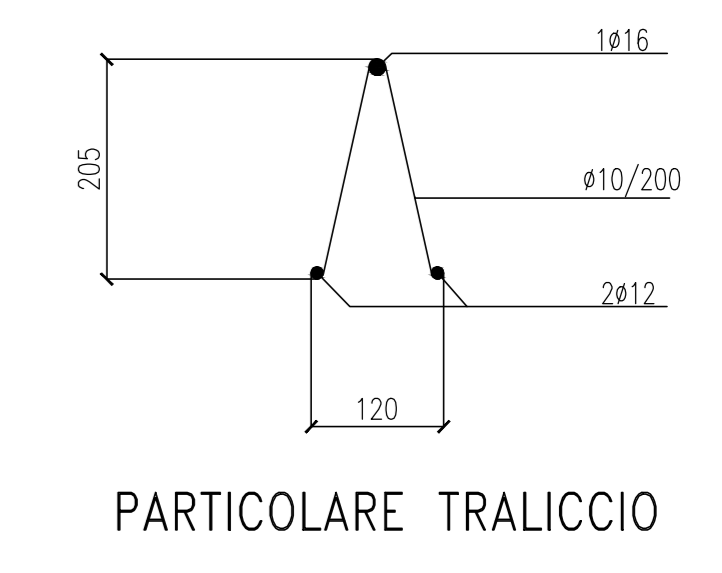
0	30/08/2013	FIRST ISSUE	EE	Ing. Pico
Rev.	Date	Description	Designer	Controlled
2013011DCD10390		doc. type	document number	revision

**CIMOLAI**  
Via Longarica, 38 - 31170 Montebelluna (TV)  
Tel. +39 0434 5581 - Fax +39 0434 361401  
www.cimolai.com - info@cimolai.com

**Client**  
STRABAG

**Object**  
SVINCOLO DI LOMAZZO  
CAVALCAVA RAMPA "C"  
PREDALLES MK 1577-1585  
TS: 102

**Scale**  
1:15



REV	DATA	DESCRIZIONE MODIFICA

N.B.: LA TAVOLA SOSTITUISCE QUELLA RELATIVA AL CODICE [ ] DEL PROGETTO ESECUTIVO

**COLLEGAMENTO AUTOSTRADALE DALMINE - COMO - VARESE - VALICO DEL GAGGIOLO E OPERE AD ESSO CONNESSE**  
CODICE CUP F11B980027901  
**TRATTE B1, B2, C, D, TRA13-14, GREENWAY AS BUILT**  
TRATTA B1 - SVINCOLO DI LOMAZZO (da Pk - 0+850 a Pk +1+800)  
OPERE D'ARTE MINORI  
CAVALCAVA  
SVINCOLO LOMAZZO - CAVALCAVA RAMPA C  
PREDALLES MK 1577-1585 - TS: 102

**IDENTIFICAZIONE ELABORATO**  
IMPRESA: STRABAG A.G. - Direzione: Giuseppe Mulario S.p.A.  
RAGGRUPPAMENTO TEMPORANEO IMPRESE: STRABAG A.G., GLF Grandi Lavori Finco S.p.A., Impresa costruzioni Giuseppe Mulario S.p.A., Azienda società STRABAG S.p.A.

**CONCEDENTE**  
CONCESSIONARIA: STRABAG A.G.  
RESPONSABILE DI PROGETTO ED INCARICATO DELL'INTEGRAZIONE PER LE VARESE: Ing. Alberto Cecchini

**CONCESSIONARIO**  
CONCESSIONARIO: STRABAG A.G.  
PROGETTISTA: STI ITALIA S.p.A.  
CONSULENTE SPECIALISTICO: CIMOLAI

**ELABORAZIONE PROGETTUALE**  
PROGETTISTA: STI ITALIA S.p.A.  
DIRETTORE TECNICO: Ing. Stefano Inzer Passafiume  
VERIFICATO DA: Ing. Roberto Cecchini

**APPROVATO**  
DIRETTORE DEI LAVORI: Ing. Roberto Cecchini

**REDAZIONE**  
Redatto: G. Semp

**VERIFICATO**  
Verificato: Di Lulo

**APPROVATO**  
Approvato: Possati