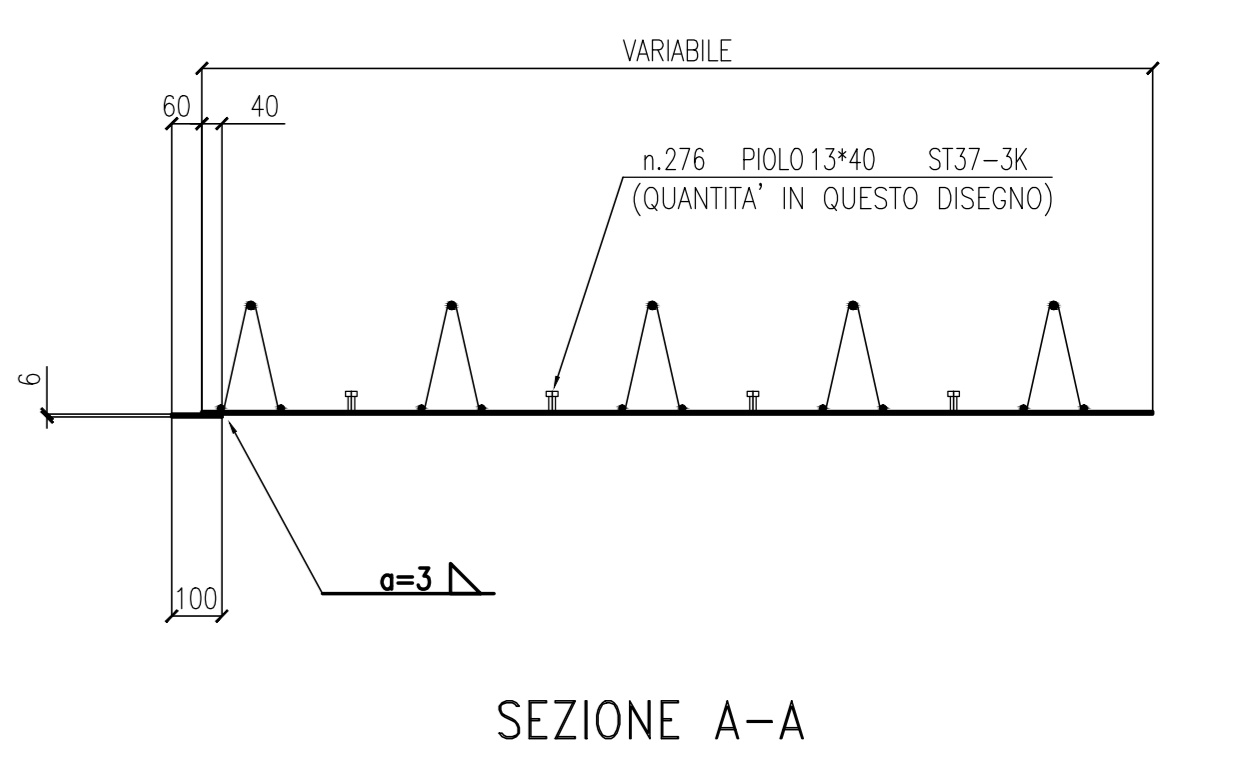


0	30/08/2013	FIRST ISSUE	EE	Ing. Pico
Rev.	Date	Description	Designer	Controlled
2013011		DCD	10400	

CIMOLAI
Via Langheasca 38 - 31170 Montebelluna (TV)
Tel. +39 0434 5581 - Fax +39 0434 361401
www.cimolai.com - info@cimolai.com

Client: **STRABAG**
Object: **SVINCOLO DI LOMAZZO CAVALCAVA RAMPA "C" PREDALLES MK 1586+1594 TS: 102**

Scale: 1:15



REV	DATA	DESCRIZIONE MODIFICA

N.B. LA TAVOLA SOSTITUISCE QUELLA RELATIVA AL CODICE [] DEL PROGETTO ESECUTIVO

COLLEGAMENTO AUTOSTRADALE DALMINE - COMO - VARESE - VALICO DEL GAGGIOLO E OPERE AD ESSO CONNESSE
CODICE CUP F118000027901
TRATTE B1, B2, C, D, TRA13+14, GREENWAY
AS BUILT
TRATTA B1 - SVINCOLO DI LOMAZZO (da Pk - 0+850 a Pk +1+800)
OPERE D'ARTE MINORI
CAVALCAVA
SVINCOLO LOMAZZO - CAVALCAVA RAMPA C
PREDALLES MK 1586+1594 - TS: 102

IDENTIFICAZIONE ELABORATO	IMPRESA
FASE PROGETTUALE LAVORO ZONA OPERA STATO D'OPERA ANNO PRODOTTORE REVISIONE	RAGGRUPPAMENTO TEMPORANEO IMPRESE STRABAG A.G. GL F Grandi Lavori Fincochi S.p.A. Impresa costruttrice Giuseppe Malturo S.p.A. STRABAG S.p.A.

Scale: 1:15

DATA	DESCRIZIONE	REV	PROGETTISTA - PROGETTO ESECUTIVO DI DETTAGLIO
2013/08/30	Emesso	E	STRABAG A.G.

CONCEDENTE
CONFERIMENTO AUTOSTRADALE
CONTRATTO

CONCESSIONARIO
Autosole
Prestazioni
Lavori
Autosole

ELABORAZIONE PROGETTUALE
PROGETTISTA
STI PROGETTI ITALIA S.p.A.
CONSULENTE SPECIALISTICO
CIMOLAI

RESPONSABILE DI PROGETTO ED INCARICATO DELL'INTEGRAZIONE PER LE VARE
Ing. Alberto Caschiani

3TI ITALIA S.p.A.
DIRETTORE TECNICO
Ing. Stefano Inzer Passafiume
Città degli Ingegneri
Provincia di Roma n. 20809

Redatto: G. Semp
Verificato: Di Lulo
Approvato: Possati