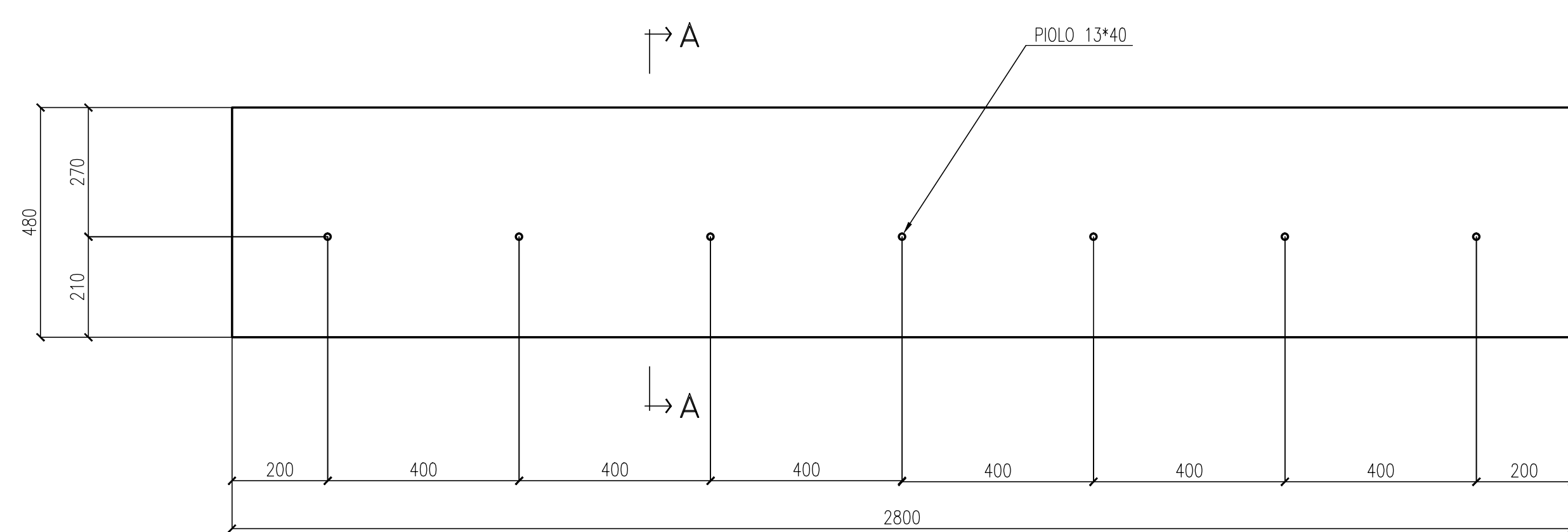
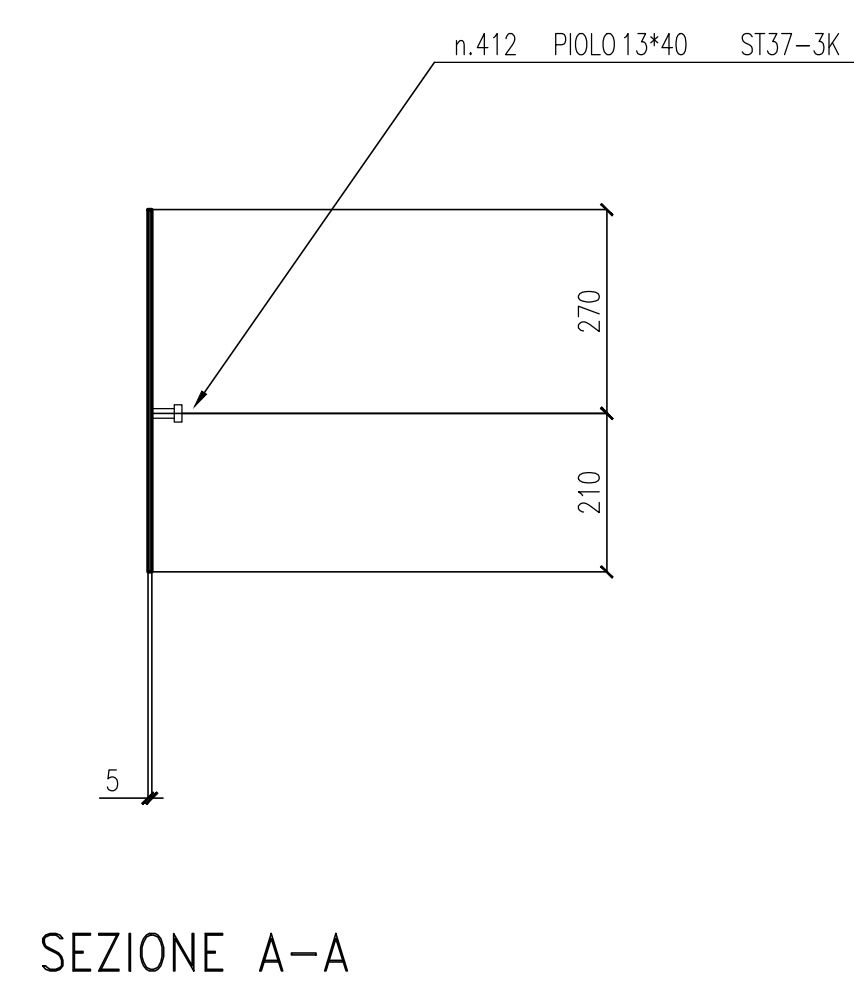


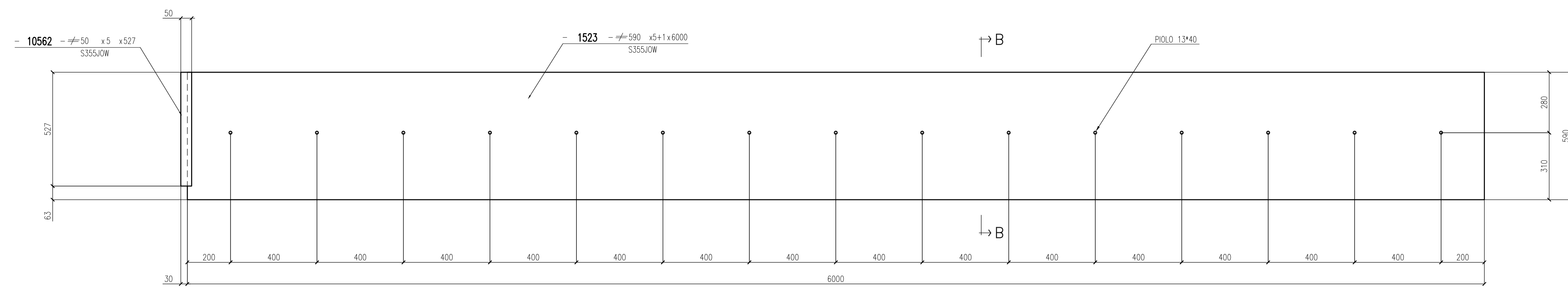
102
1521 n.27
(VISTA DA INTERNO PONTE)



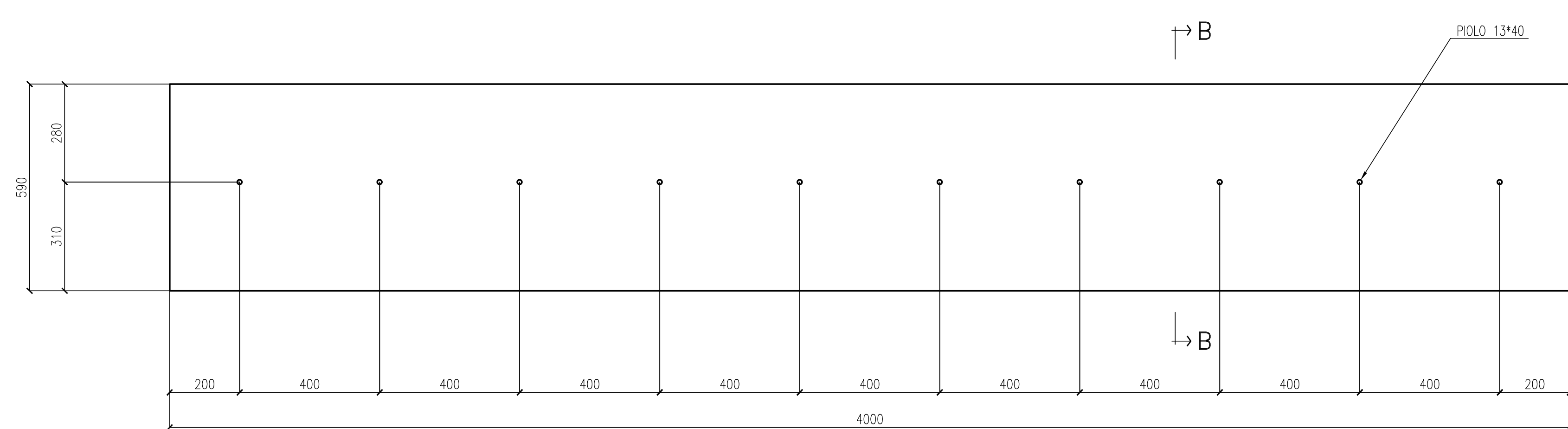
102
1522 n.1
Ø480 x5+1x2800
S355J0W



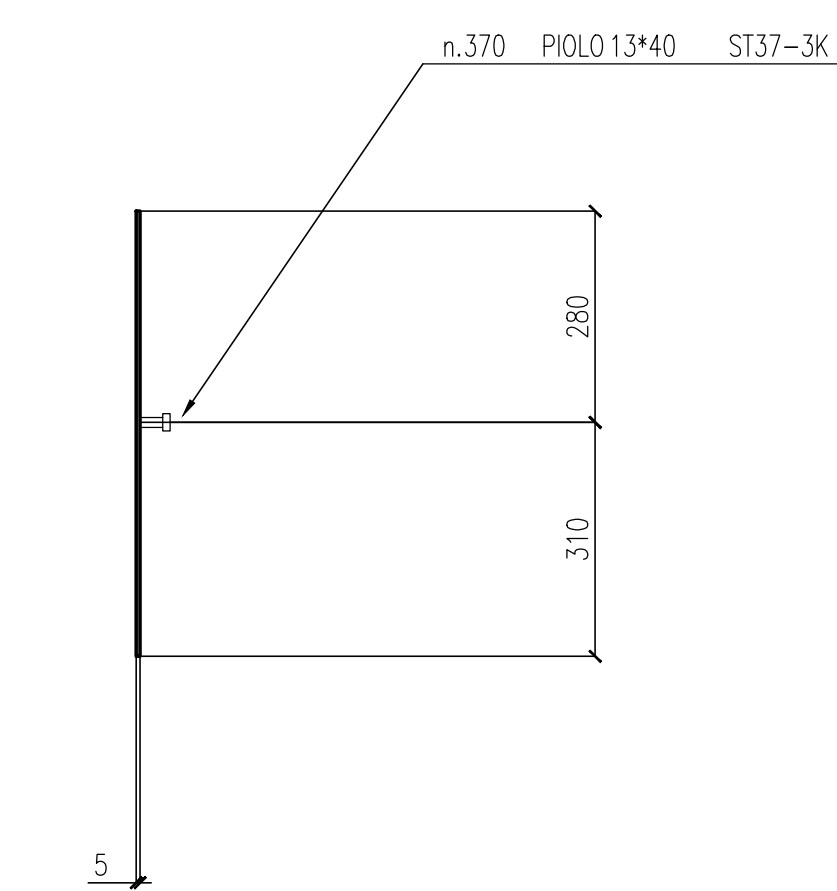
SEZIONE A-A



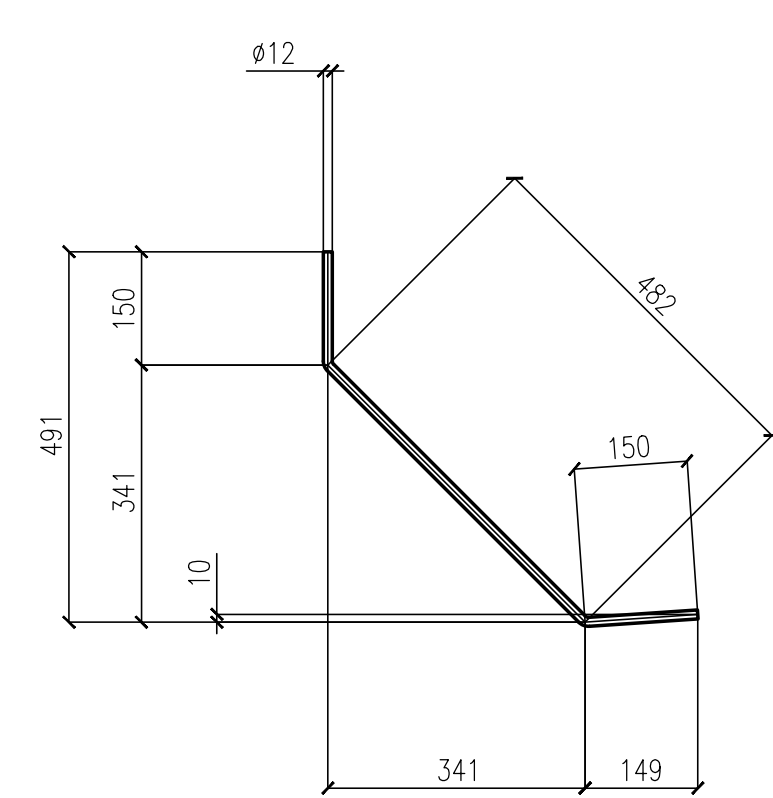
102
1523 n.24
(VISTA DA INTERNO PONTE)



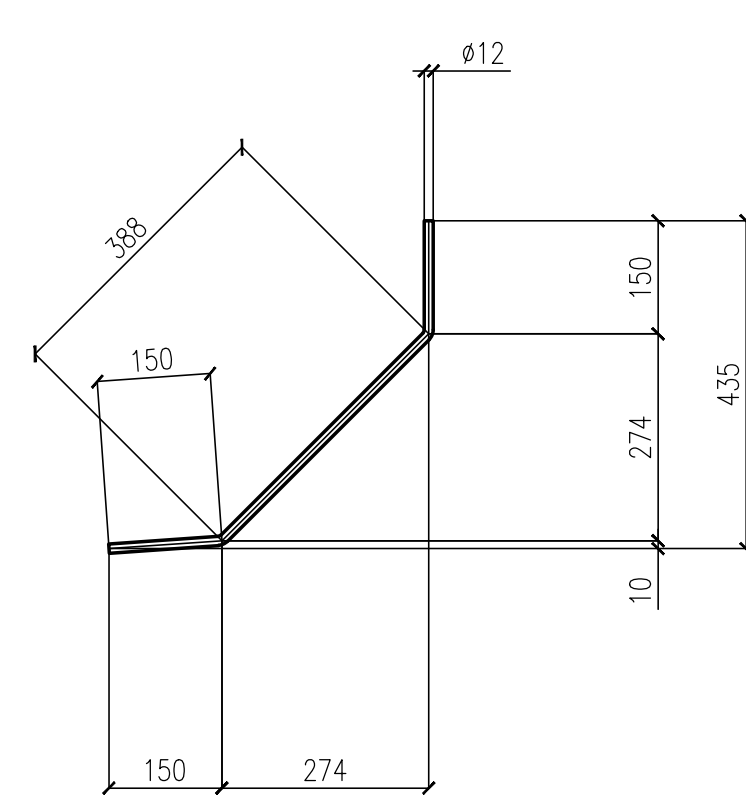
102
1524 n.1
Ø590 x5+1x4000
S355J0W



SEZIONE B-B



102
1525 n.415
TONDO T2
LG. 792 B450C



102
1526 n.415
TONDO T2
LG. 658 B450C

0	06/08/2013	FIRST ISSUE	EE	Ing. Picca
Rev.	Date	Description	Designer	Controlled
2013011	DCD	10420		
		Via Minganica, 38 - 33170 Pordenone - Italy Tel. +39 0434 5381 - Fax +39 0434 361404 www.cimolai.com - info@cimolai.com		
Cient	STRABAG			Scale
Object	SVINCOLO DI LOMAZZO CAVALCAVA RAMPA "C" CONTENIMENTI GETTO MK 1521+1526 TS: 102			1:10

REV	DATA	DESCRIZIONE MODIFICA

N.B. LA TAVOLA SOSTITUISCE QUELLA RELATIVA AL CODICE [] DEL PROGETTO ESECUTIVO

COLLEGAMENTO AUTOSTRADALE DALMINE - COMO - VARESE - VALICO DEL GAGGIOLO E OPERE AD ESSO CONNESSE
 CODICE CUP P. F1188000270001
TRATTE B1, B2, C, D, TRAVI 13-14, GREENWAY AS BUILT
TRATTA B1 - SVINCOLO DI LOMAZZO (da Pk - 0+850 a Pk +1+800)
 OPERE D'ARTE MINORI
 SVINCOLO LOMAZZO - CAVALCAVA RAMPA C
 CONTENIMENTI GETTO MK 1521+1526 - TS. 102

IDENTIFICAZIONE ELABORATO	IMPRESA	AGGIORNAMENTO TEMPORANEO IMPRESE
CODICE PROGETTO: F1188000270001 VESTI LAVORI ZONA OPERA TRATTA D'OPERA AMBITO INTERDISCIPLINARE PROFESSIONISTI REVISIONE	STRABAG A.G. GL F Grandi Lavori Fincoch S.p.A.	Impresa Giuseppe Malturo S.p.A. STRABAG S.p.A.

STRABAG **MAITAURO** **STRABAG**

DATA	DESCRIZIONE	REV	PROGETTISTA - PROGETTO ESECUTIVO DI DETTAGLIO
06/08/2013	Emesso	E	AGGIORNAMENTO TEMPORANEO PROGETTISTA

CONCEDENTE
 RESPONSABILE DI PROGETTO ED INCARICATO DELL'INTEGRAZIONE TRA LE FASI
 PRESTAZIONE:
 Ing. Alberto Cecchini

CONCESSIONARIO
 ELABORAZIONE PROGETTUALE
 PROGETTISTA:
 STI PROGETTI ITALIA S.p.A.

APPROVATO
 DIREZIONE TECNICA:
 Ing. Stefano Inzer Passafiume
 DIREZIONE TECNICA:
 Ing. Giovanni Cantù
 CONSULENTE SPECIALISTICO:
 CIMOLAI

STI ITALIA S.p.A.
 DIREZIONE TECNICA:
 Ing. Stefano Inzer Passafiume
 Ordine degli Ingegneri
 Provincia di Roma n. 20809

Redatto: G. Semp Verificato: Di Lulo Approvato: Possati