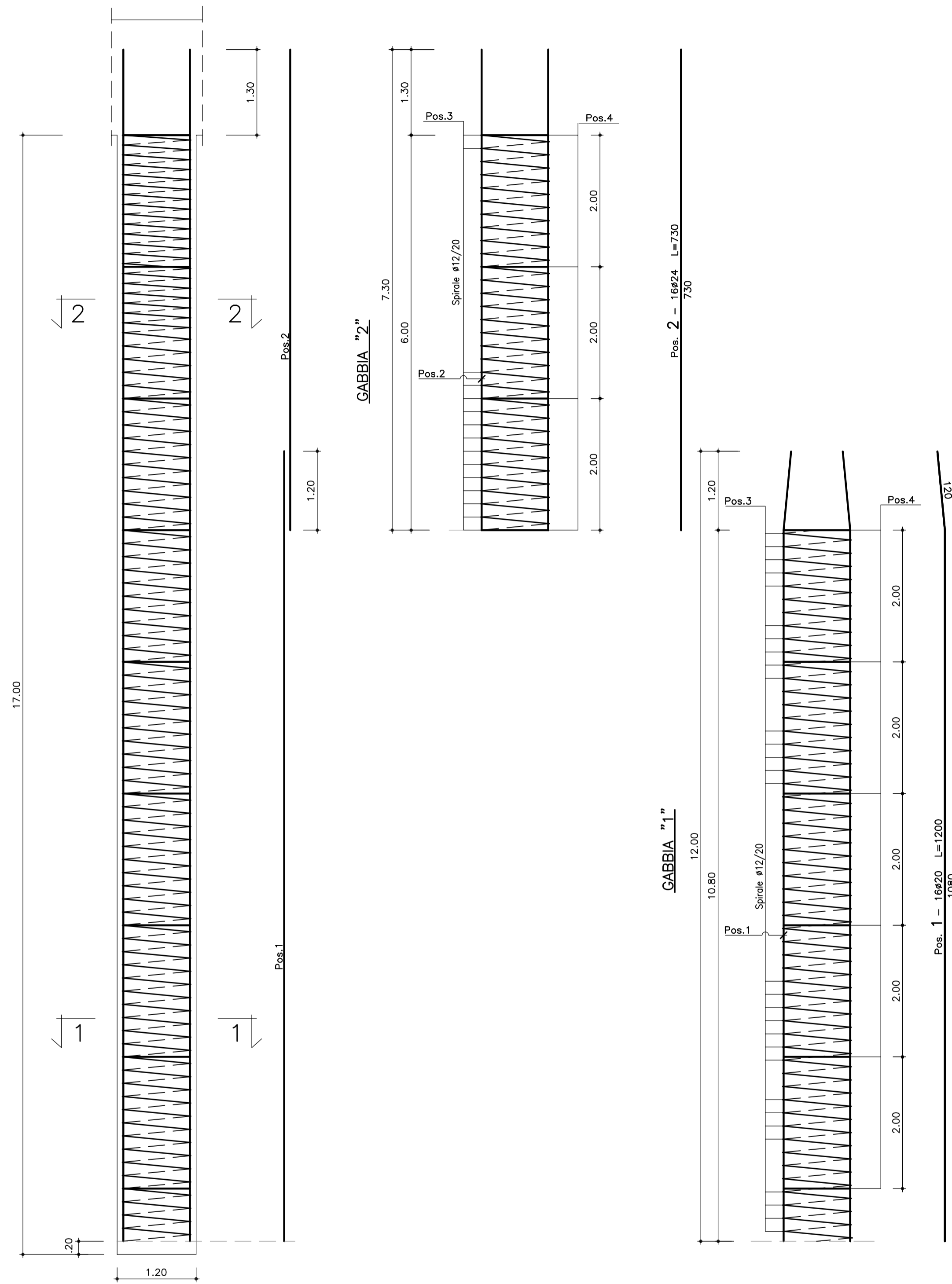
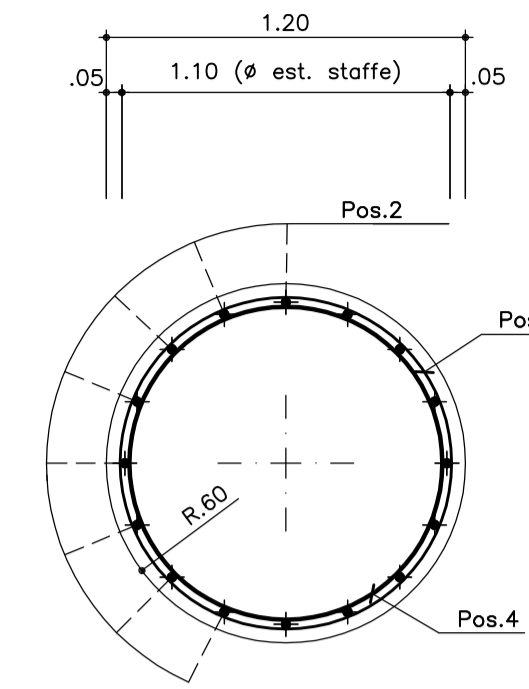


PILE ARMATURA PALO Ø1200 L=17.00M
SCALA 1:50

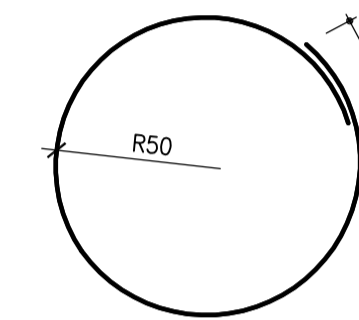


SEZIONE 2-2
SCALA 1:25

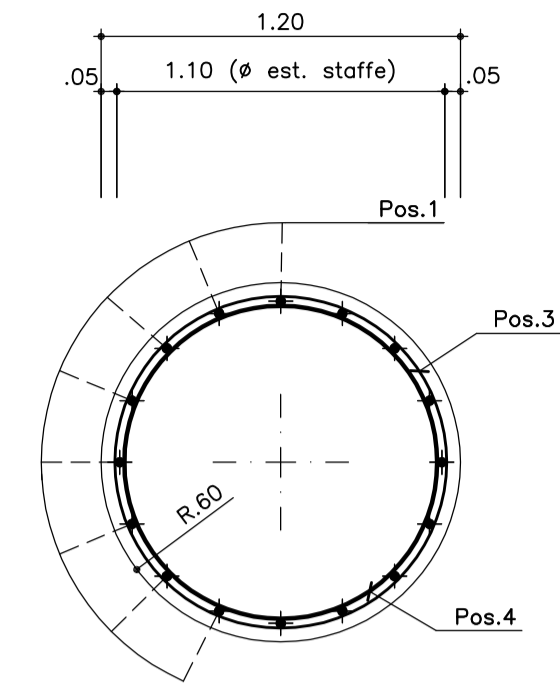


Anelli irrigidenti

Pos. 4 - 10x20 L=346

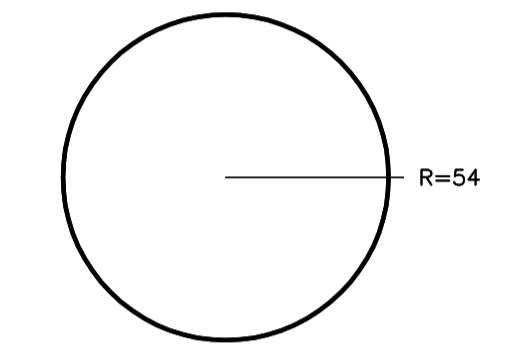


SEZIONE 1-1
SCALA 1:25



Spirale

Pos. 3 - Spir. Ø12/20 H=1680 L=28761



Barre

Sagoma	Pos.	Ø (mm)	nb	A (cm)	B (cm)	L (m)	Ltot (m)	Note
	1	20	16	120	1080	12.00	192.00	
	2	24	16	730		7.30	116.80	
	4	20	10	174	172	3.46	34.59	

Spirali

Spirale	Pos.	R (cm)	H (m)	ng	Ø (mm)	S (cm)	Ltot (m)	Note
	3	54	16.80	1	12	20	287.61	

Massa barre

Ø (mm)	M/L (kg/m)	Ltot (m)	Mtot (kg)
20	2.466	226.59	558.8
24	3.551	116.80	414.8
		Tot.	973.6

Massa spirali

Ø (mm)	M/L (kg/m)	Ltot (m)	Mtot (kg)
12	0.888	287.61	255.3

Massa totale acciaio : 1228.9 kg

Ultima posizione : 4

LA DISTINTA FERRI E' RIFERITA AL SINGOLO PALO

MATRICE DI REVISIONE

REV	DATA	DESCRIZIONE MODIFICA
0		
1		
2		
3		
4		
5		

N.B.: LA TAVOLA SOSTITUISCE QUELLA RELATIVA AL CODICE [E] DEL PROGETTO ESECUTIVO

**COLLEGAMENTO AUTOSTRADALE
DALMINE - COMO - VARESE - VALICO DEL GAGGIOLO E OPERE AD ESSO CONNESSE**
CODICE C.U.P. F11B06000270007
TRATTE B1, B2, C, D, TRVA13+14, GREENWAY
AS BUILT
TRATTA B1 - SVINCOLO DI LOMAZZO (da Pk - 0+850 a Pk +1+800)
OPERE D'ARTE MINORI
CAVALCAVIA
SVINCOLO LOMAZZO - CAVALCAVIA RAMPA G
PILE - ARMATURA PALI

CONCESSIONE	IMPRESA
CONCESSIONE AUTOSTRADALI LOMBARDE	IMPRESA RAGGRUPPAMENTO TEMPORANEO IMPRESE:
	Mandatario: STRABAG A.G.
	Mandatario: GLF Grandi Lavori Fincosit S.p.A.
	Mandatario: Impresa costruzioni Giuseppe Maltauro S.p.A.
	Mandatario cooptata: STRABAG S.p.A.

Scala: 1:50 - 1:25

FASE PROGETTUALE	LOTTO	ZONA	OPERA	TRATTO D'OPERA	AMBITO	IPOTELABORATO	PROGRESSIVO	REVISIONE
A	B	C01	I/002	0	ON	AR	002	P1

DATA: Settembre 2015, Edizione: E

CONCEDENTE: CONCESSIONE AUTOSTRADALI LOMBARDE

CONCESSIONARIO: Autostrada Pedemontana Lombarda
Direttore Tecnico: Ing. Enrico Adeli
Referente Tecnico: Arch. Giovanni Cambi

APPROVATO: Autostrada Pedemontana Lombarda
Il Direttore dei Lavori: Ing. Francesco Donatoni

PROGETTISTA - PROGETTO ESECUTIVO DI DETTAGLIO: 3TI PROGETTI ITALIA S.p.A.

ELABORAZIONE PROGETTUALE: 3TI PROGETTI ITALIA S.p.A.
Direttore Tecnico: Ing. Stefano Luca Piccinini
Ordine degli Ingegneri Provincia di Roma n. 20809

Redatto: Di Iulio
Verificato: Fasolo
Approvato: Possati