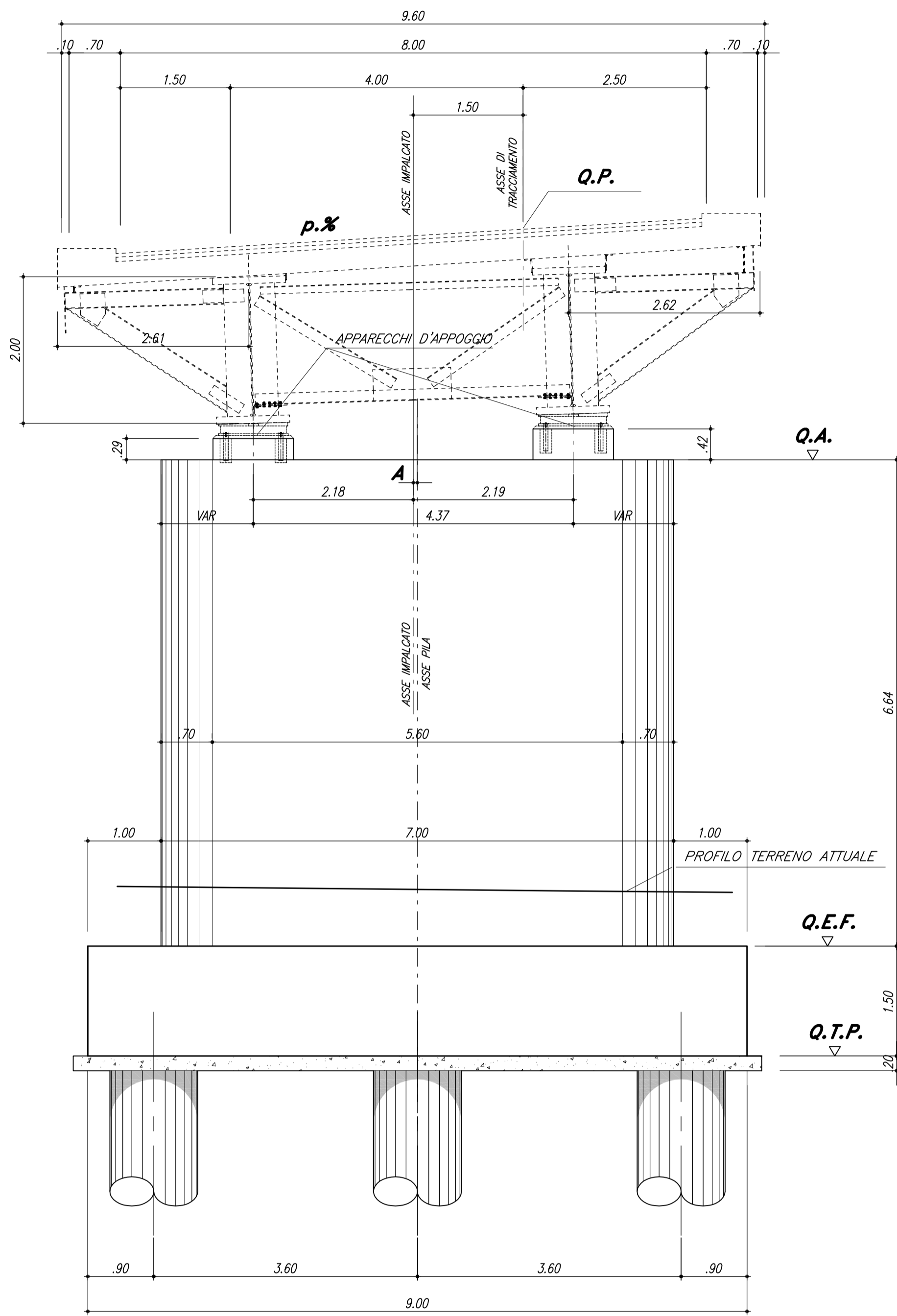
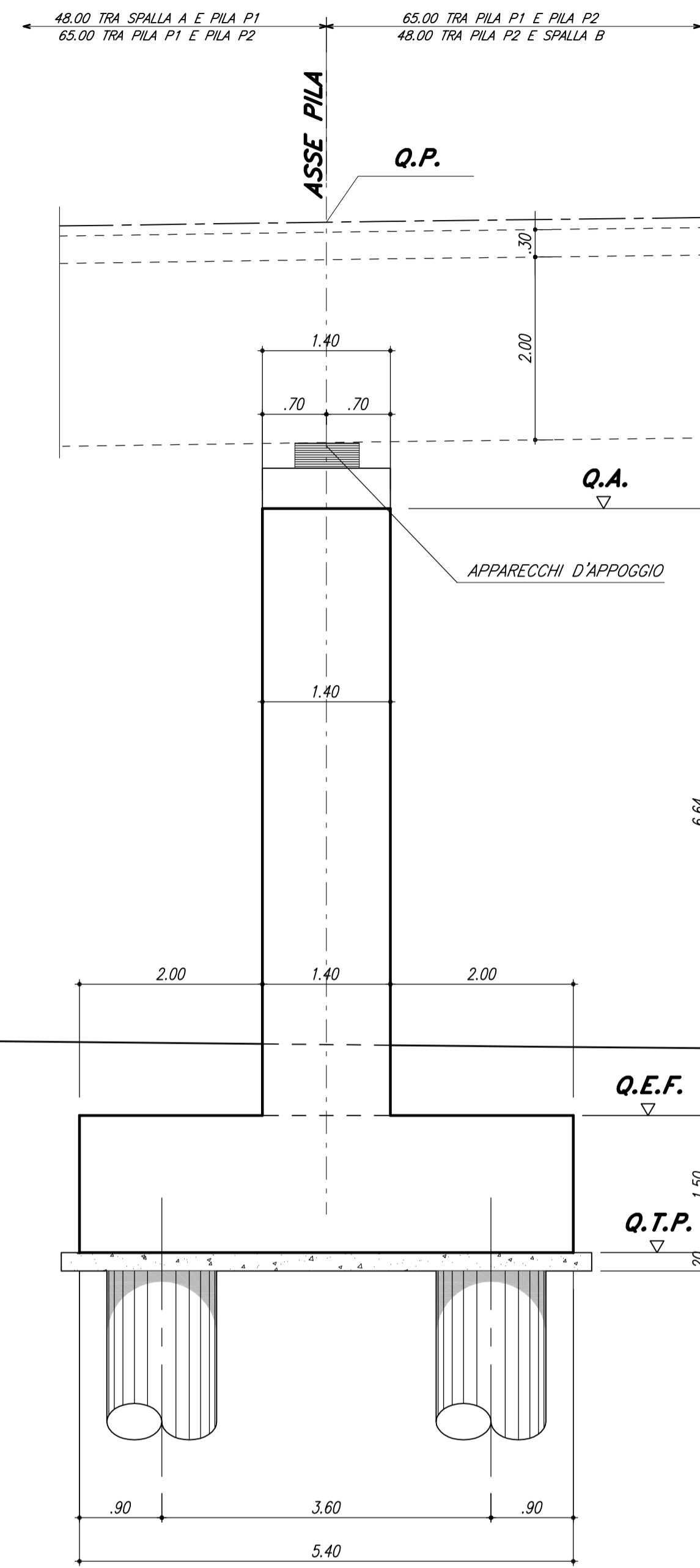


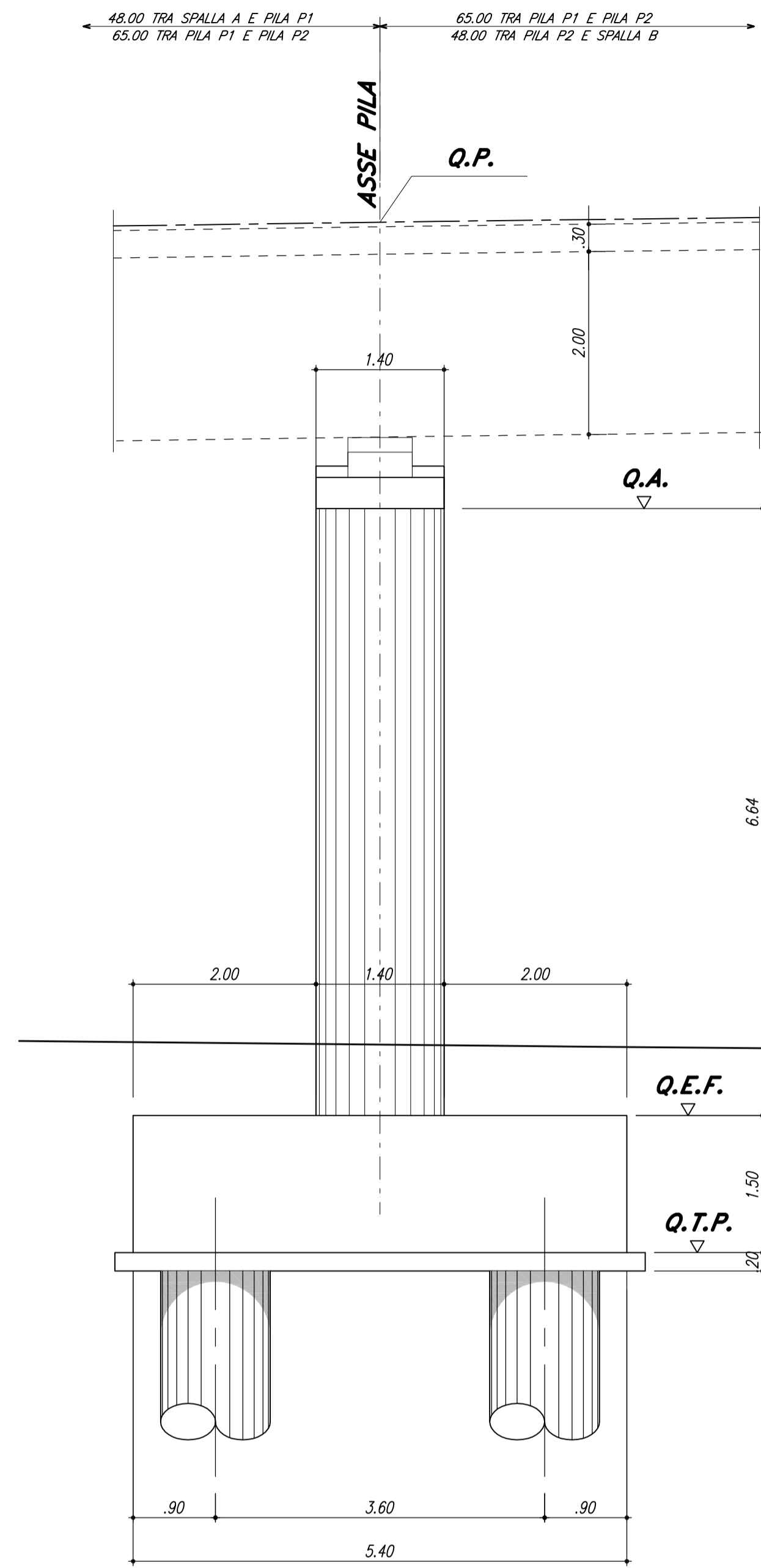
VISTA FRONTALE  
SCALA 1:50



SEZIONE LONGITUDINALE  
SCALA 1:50



VISTA LATERALE  
SCALA 1:50



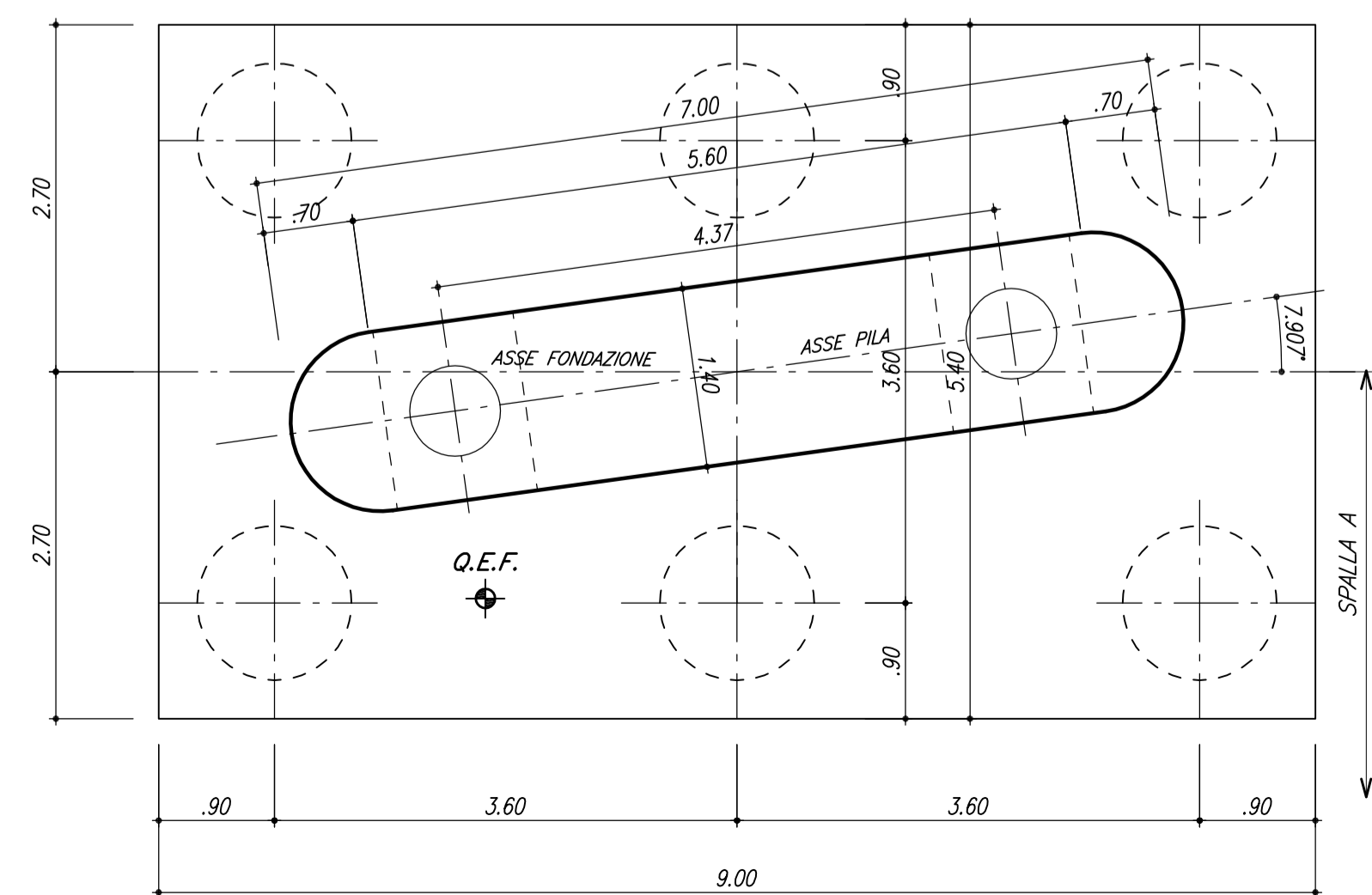
PALI Ø 1200 L=17.00m

PILA N	p.%	A (m)
PILA P1	2.5	0.03
PILA P2	5.7	0.11

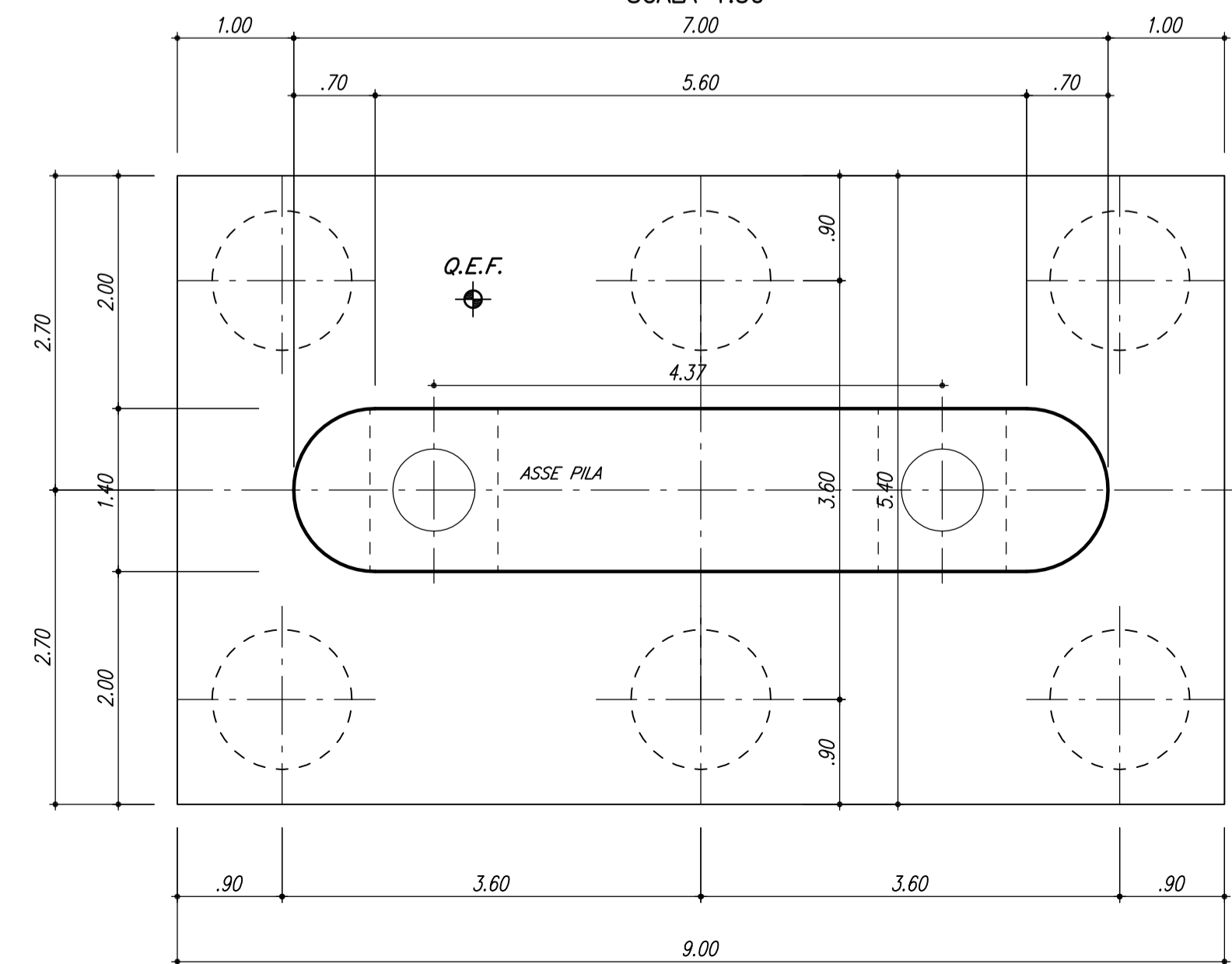
PILA N	Q.p.	Q.T.P.	Q.E.F.	Q.A.
PILA P1	269.160	257.90	259.40	266.04
PILA P2	269.167	257.90	259.40	266.04

IN FASE REALIZZATIVA VERIFICARE L'ALTEZZA DEI BAGGIOLI IN FUNZIONE DELLE DIMENSIONI DEGLI APPARECCHI D'APPOGGIO IMPIEGATI.

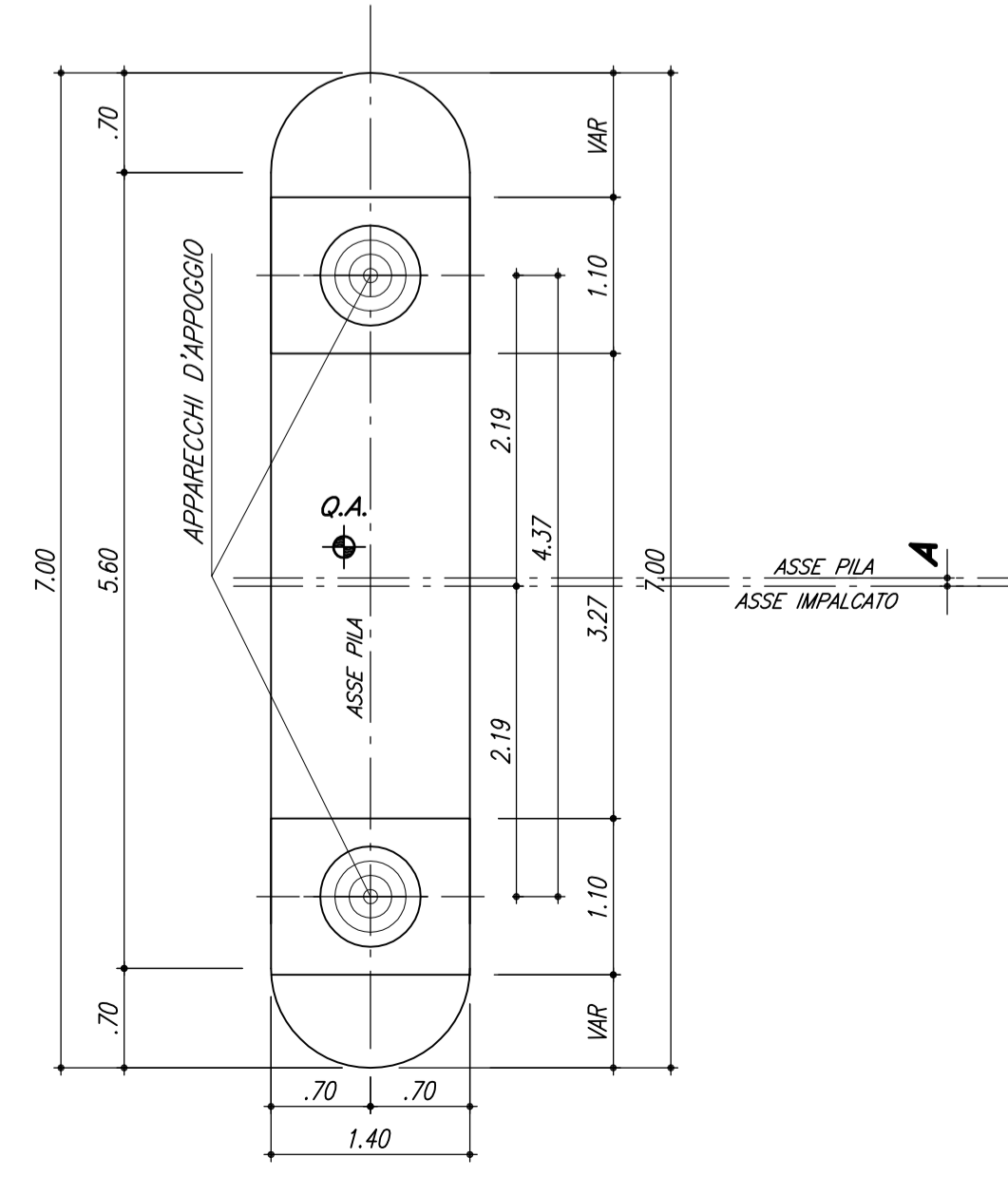
PILA 1 - PIANTA ALLO SPICCATO  
SCALA 1:50



PILA 2 - PIANTA ALLO SPICCATO  
SCALA 1:50



PIANTA APPOGGI  
SCALA 1:50



MATRICE DI REVISIONE

REV	DATA	DESCRIZIONE MODIFICA
0		
1		
2		
3		
4		
5		

N.B.: LA TAVOLA SOSTITUISCE QUELLA RELATIVA AL CODICE [ ] DEL PROGETTO ESECUTIVO

CONCESSIONARI AUTOSTRADALI LOMBARDE  
Autosstrada Pedemontana Lombarda

COLLEGAMENTO AUTOSTRADE  
DALMINE - COMO - VARESE - VALICO DEL GAGGIOLO E OPERE AD ESSO CONNESSE  
CODICE C.U.P. F11B06000270007

TRATTE B1, B2, C, D, TRVA13+14, GREENWAY  
**AS BUILT**  
TRATTA B1 - SVINCOLO DI LOMAZZO (da Pk - 0+850 a Pk +1+800)  
OPERE D'ARTE MINORI  
CAVALCAVIA  
SVINCOLO LOMAZZO - CAVALCAVIA RAMPA G  
CARPENTERIA PILE

IDENTIFICAZIONE ELABORATO  
CODICE PROGETTO: F010107B  
WBS

IMPRESA  
RAGGRUPPAMENTO TEMPORANEO IMPRESE:  
Mandatario: STRABAG A.G.  
Mandante: GLF Grandi Lavori Fincosit S.p.A.  
Mandante coproata: Impresa costruzioni Giuseppe Maltauro S.p.A.  
Mandante: STRABAG S.p.A.

CONCEDENTE  
CONCESSIONARI AUTOSTRADALI LOMBARDE

CONCESSIONARIO  
Autosstrada Pedemontana Lombarda  
Direttore Tecnico: Png. Enrico Adri  
Relazione Tecnica: Arch. Giovanni Corallo

APPROVATO  
Autosstrada Pedemontana Lombarda  
Il Direttore dei Lavori: Png. Francesco Domarico

PROGETTISTA - PROGETTO ESECUTIVO DI DETTAGLIO  
RAGGRUPPAMENTO TEMPORANEO PROGETTISTI:  
Mandatario: 3TI PROGETTI ITALIA  
Mandante: GP  
Mandante: Arch. Salvatore Vermiglio

RESPONSABILE DI PROGETTO ED INCARICATO DELL'INTEGRAZIONE FRA LE VARIE PRESTAZIONI:  
Ing. Alberto Cecchini

ELABORAZIONE PROGETTUALE  
PROGETTISTA:  
3TI PROGETTI ITALIA S.p.A.

3TI ITALIA S.p.A.  
DIRETTORE TECNICO  
Ing. Stefano Luca Fosari  
Ordine degli Ingegneri  
Provincia di Roma n. 20809

Redatto: Di Iulio  
Verificato: Fasolo  
Approvato: Possati