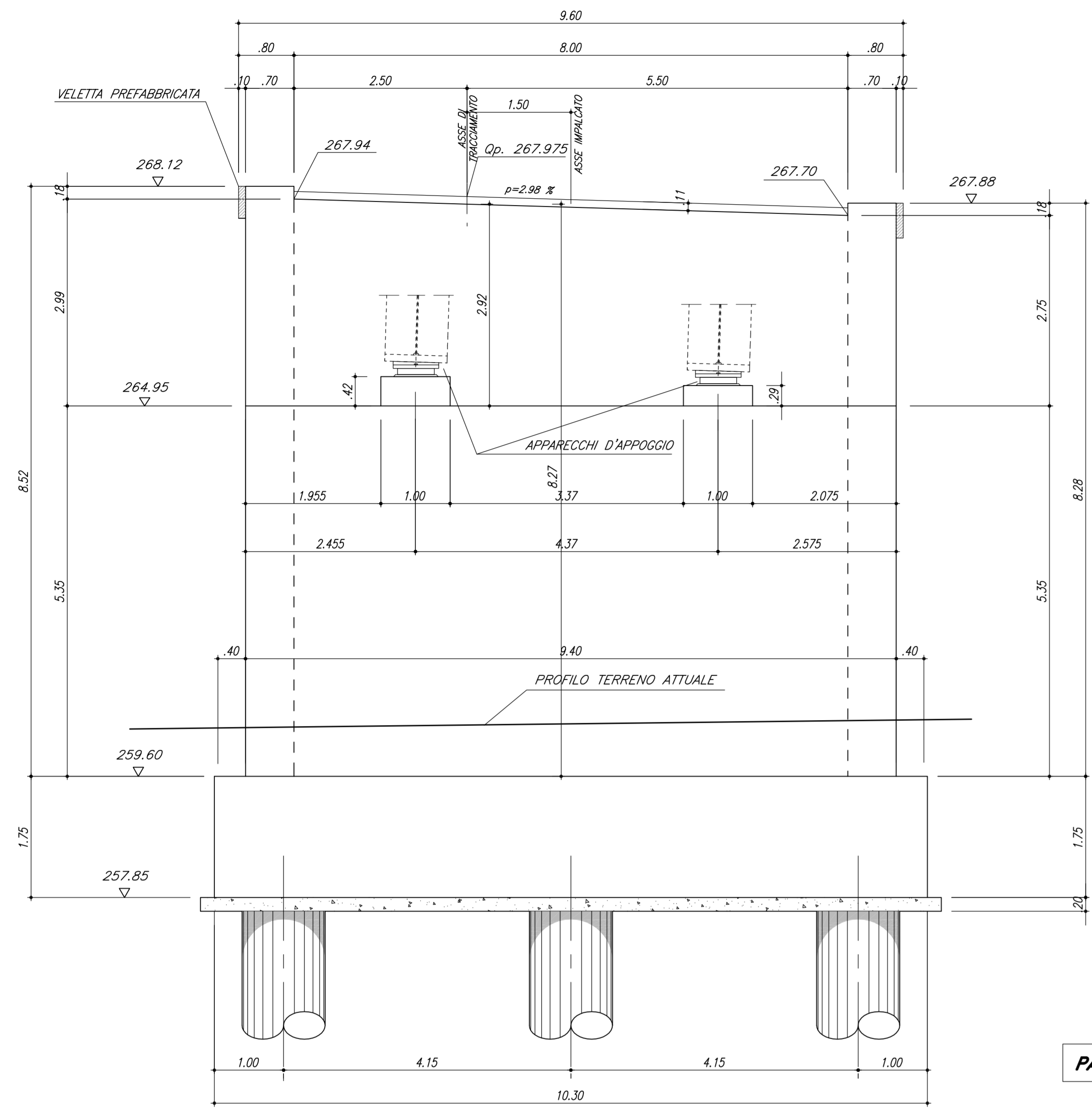
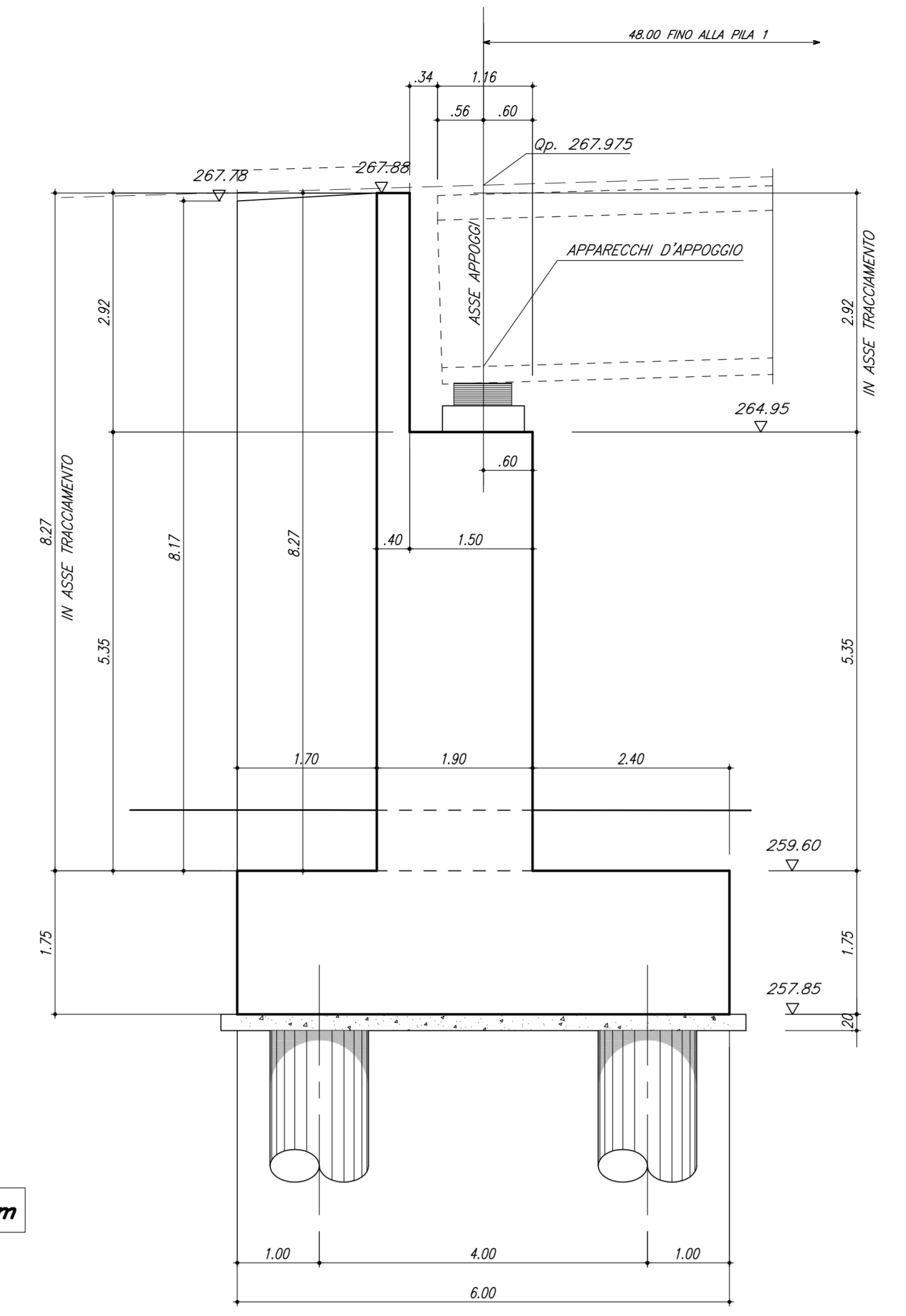


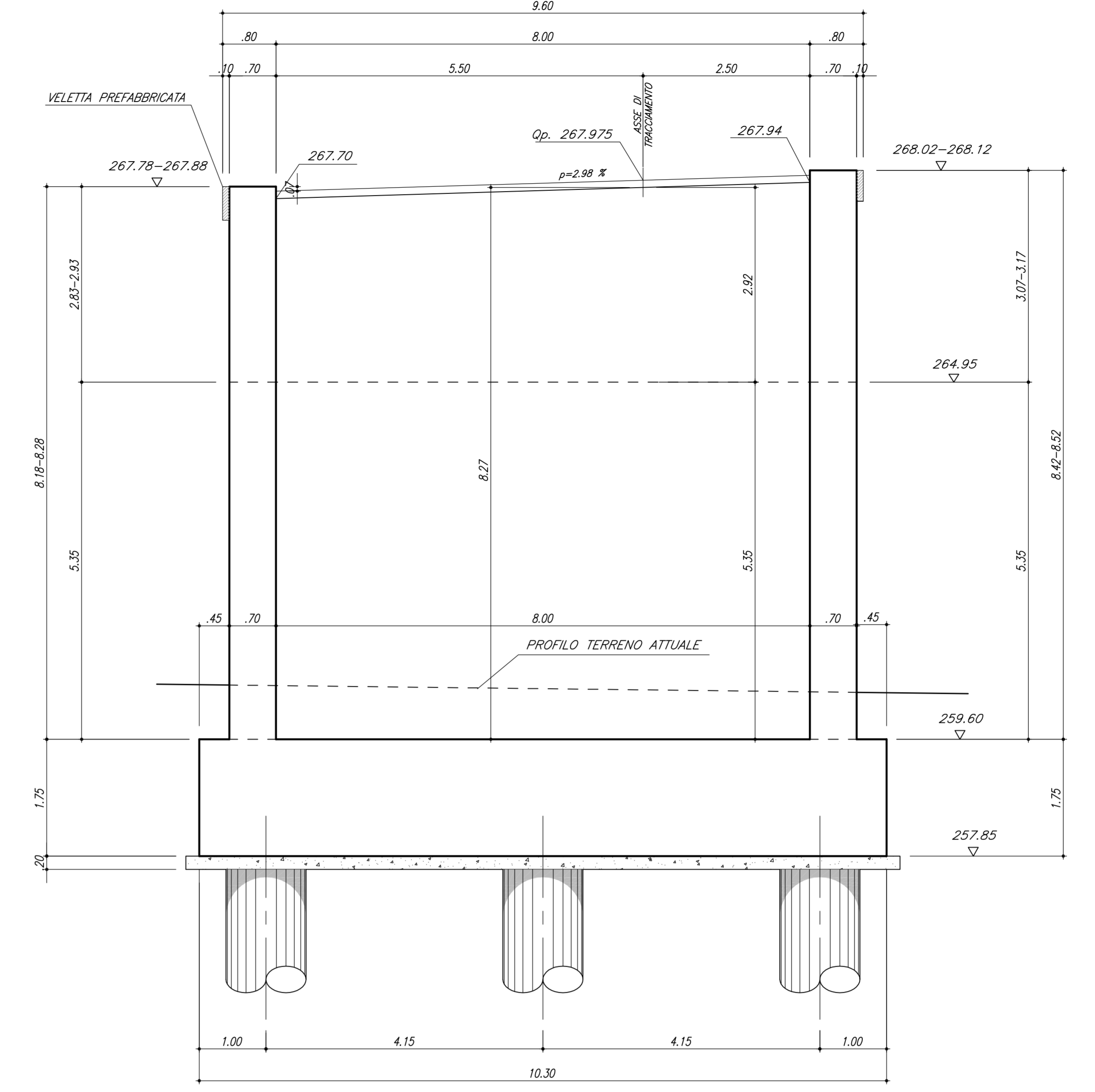
VISTA FRONTALE
SCALA 1:50



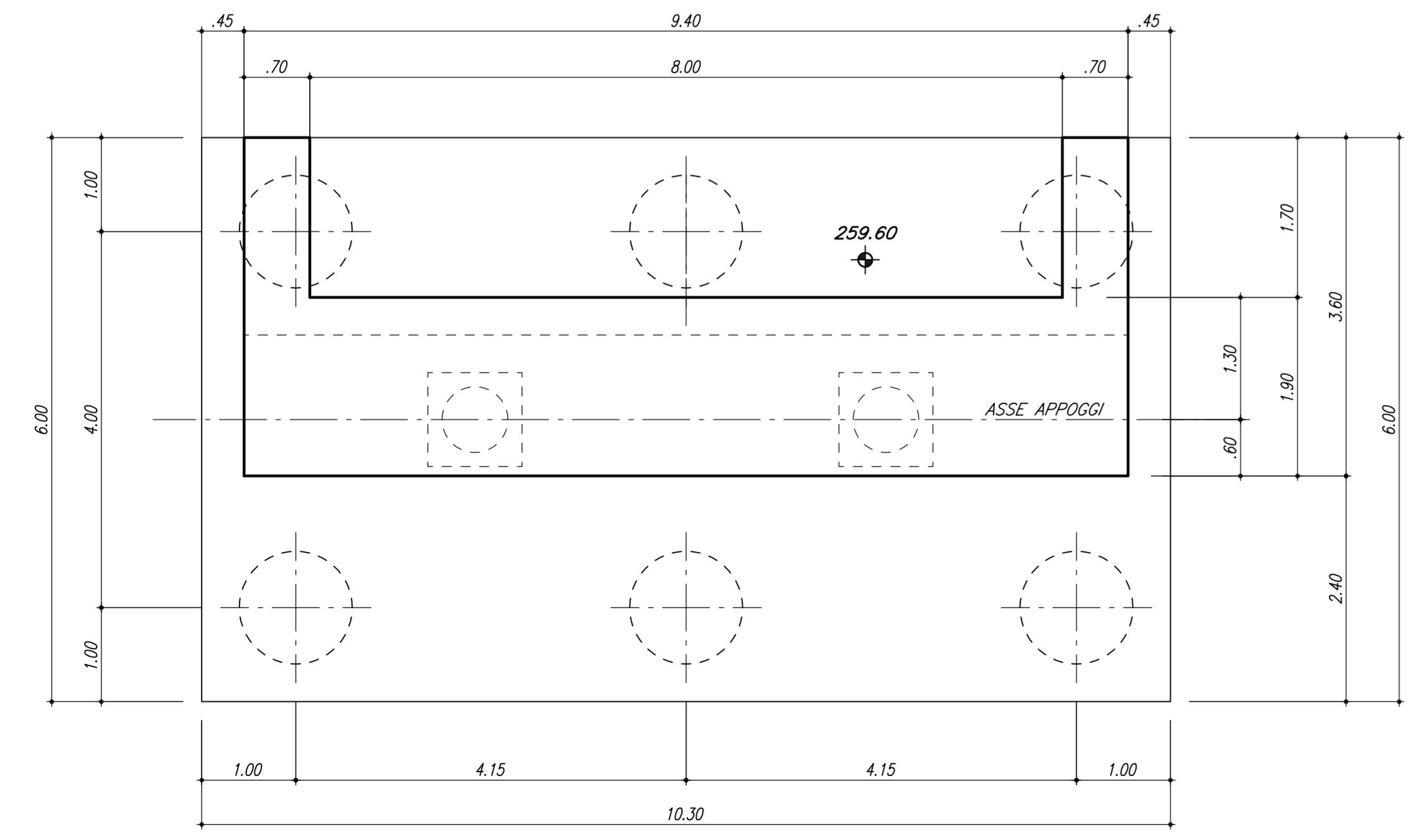
SEZIONE LONGITUDINALE
SCALA 1:50
IN ASSE TRACCIAMENTO



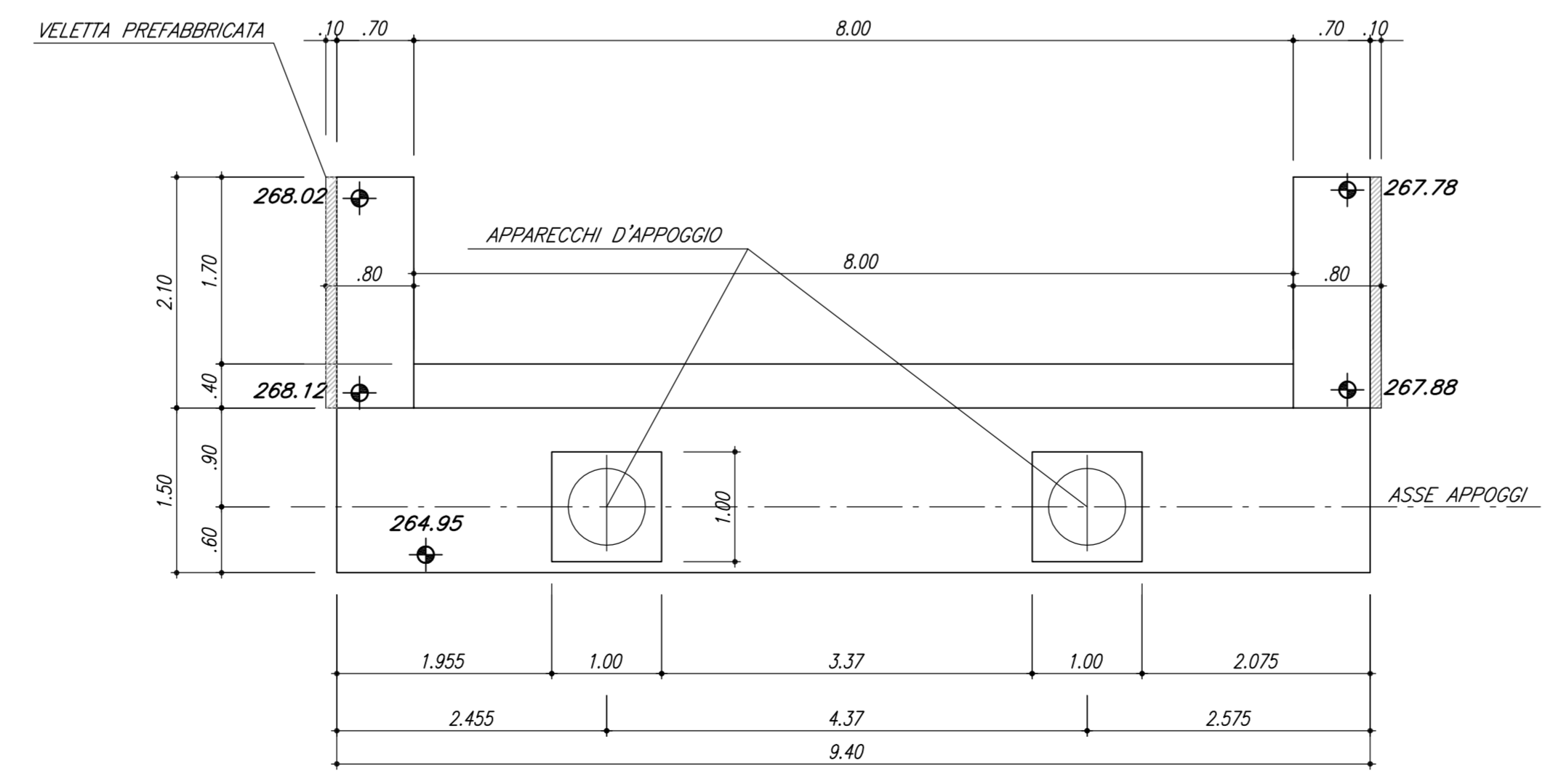
SEZIONE TRASVERSALE A-A
SCALA 1:50



PIANTA SPICCATO
SCALA 1:50



VISTA DALL'ALTO
SCALA 1:50



PALI # 1200 L=15.00m

MATRICE DI REVISIONE

| REV | DATA | DESCRIZIONE MODIFICA |
|-----|------|----------------------|
| 0 | | |
| 1 | | |
| 2 | | |
| 3 | | |
| 4 | | |
| 5 | | |

N.B.: LA TAVOLA SOSTITUISCE QUELLA RELATIVA AL CODICE [] DEL PROGETTO ESECUTIVO

CONCESSIONARIA AUTOSTRADALI LOMBARDE

COLLEGAMENTO AUTOSTRADE DALMINE - COMO - VARESE - VALICO DEL GAGGIOLO E OPERE AD ESSO CONNESSE
CODICE C.U.P. F11B060027007

TRATTE B1, B2, C, D, TRVA13+14, GREENWAY

AS BUILT
TRATTA B1 - SVINCOLO DI LOMAZZO (da Pk - 0+850 a Pk +1+800)
OPERE D'ARTE MINORI
CAVALCAVIA
SVINCOLO LOMAZZO - CAVALCAVIA RAMP A
CARPENTERIA SPALLA "A"

IMPRESA RAGGRUPPAMENTO TEMPORANEO IMPRESE:
Mandatario: STRABAG A.G.
Mandante: GLF Grandi Lavori Fincosit S.p.A.
Mandatario: STRABAG S.p.A.
Mandatario: Giuseppe Malturo S.p.A.

CONCESSIONARIO: Autostradale Lombarda
Direttore Tecnico: Ing. Enrico Anzi
Responsabile Tecnico: Arch. Gianni Carati

PROGETTISTA - PROGETTO ESECUTIVO DI DETTAGLIO: 3TI PROGETTI ITALIA
Mandatario: 3TI ITALIA S.p.A.

CONCEDENTE: RESPONSABILE DI PROGETTO ED INCARICATO DELL'INTEGRAZIONE FRA LE VARIE PRESTAZIONI: Ing. Alberto Cecchini

ELABORAZIONE PROGETTUALE: 3TI ITALIA S.p.A.
DIRETTORE TECNICO: Ing. Stefano Luca Pavesi
Ordine degli Ingegneri Provincia di Roma n. 20809

Redatto: Di Ilio Verificato: Fasoli Approvato: Possati