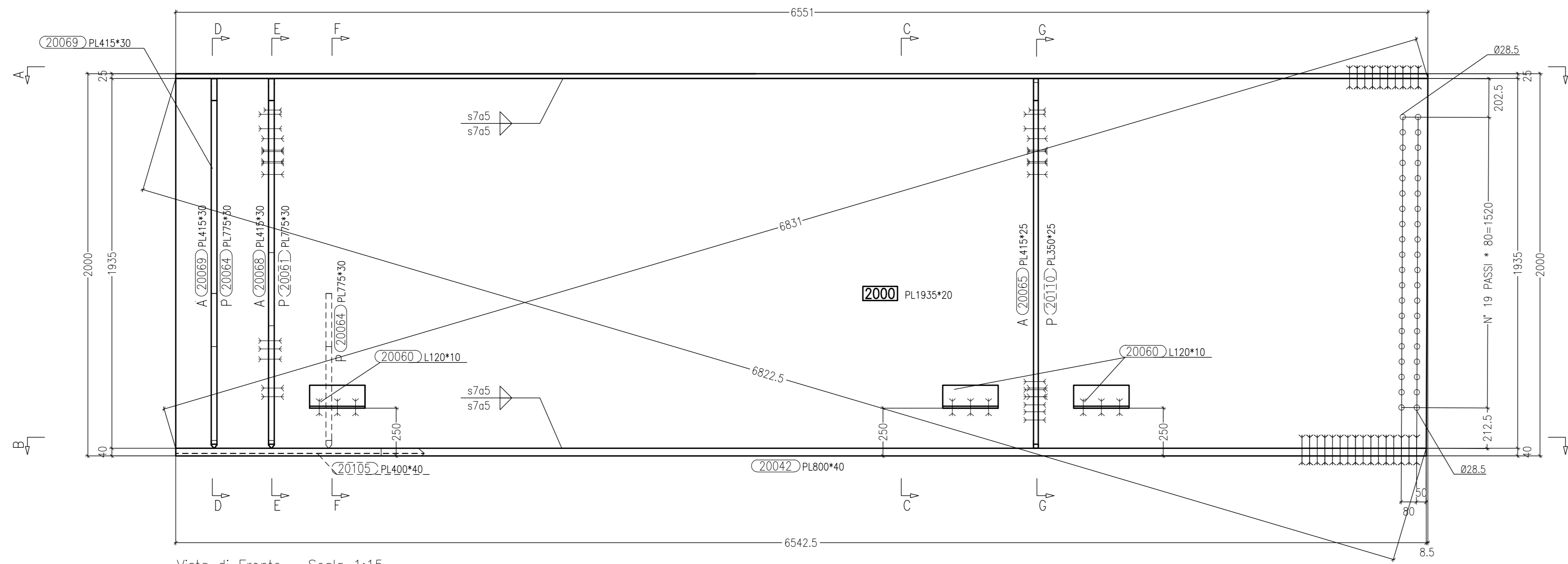
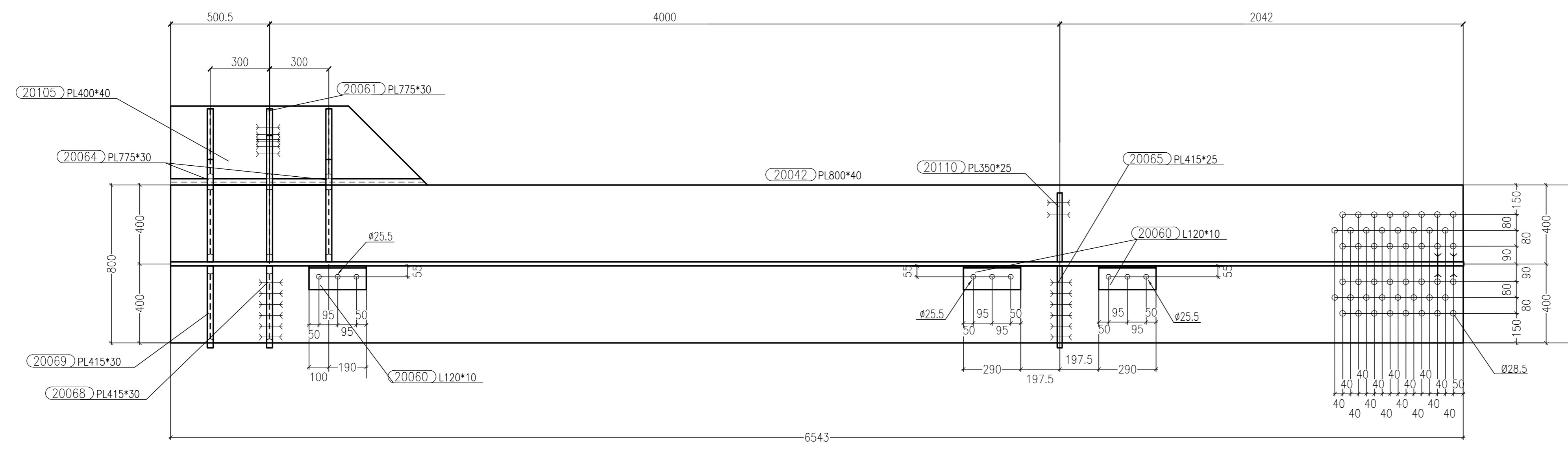


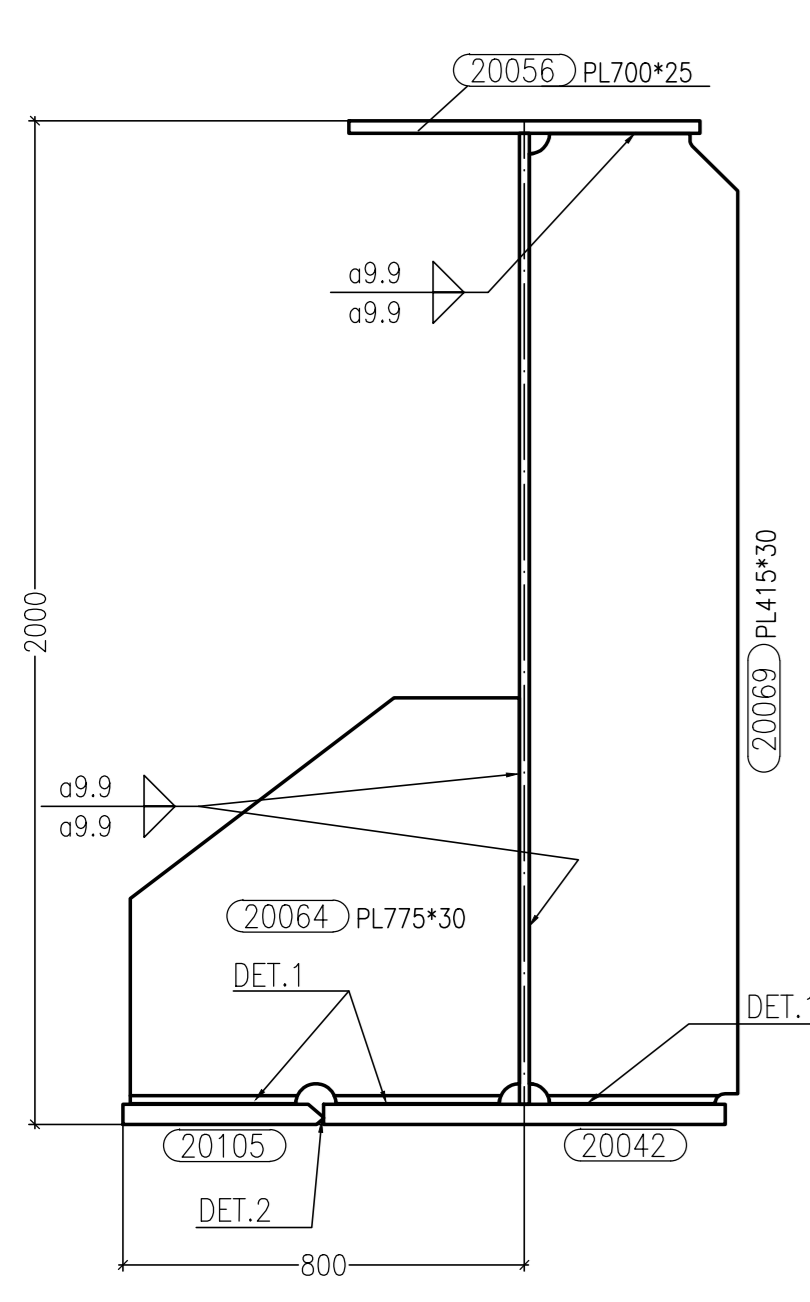
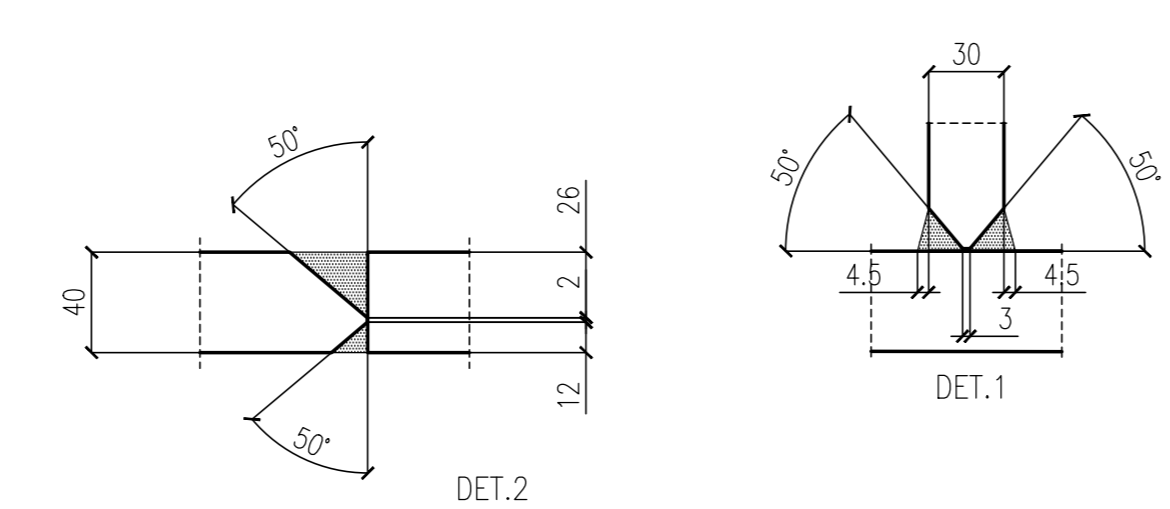
Vista A-A Scala 1:15



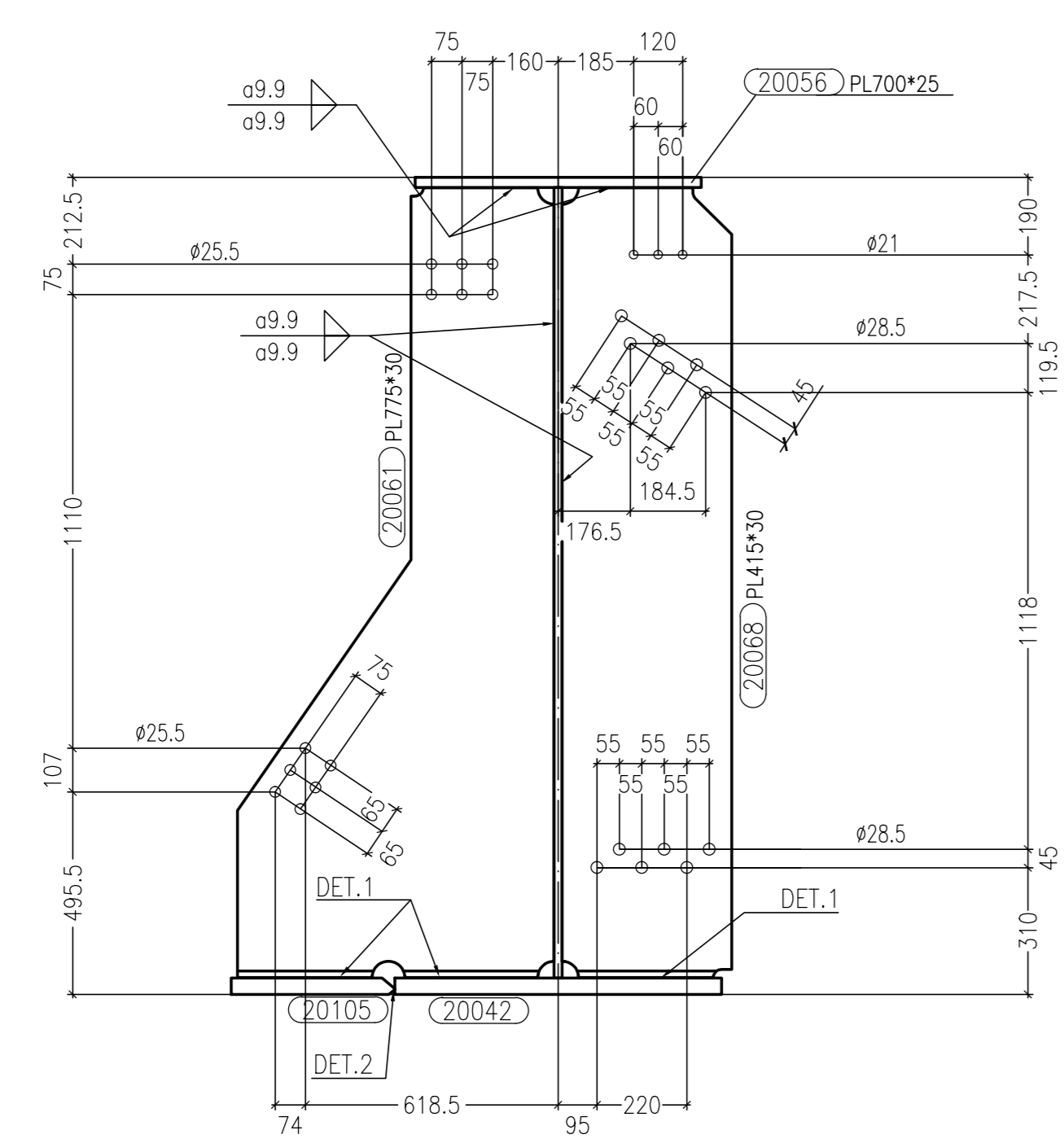
Vista di Fronte Scala 1:15



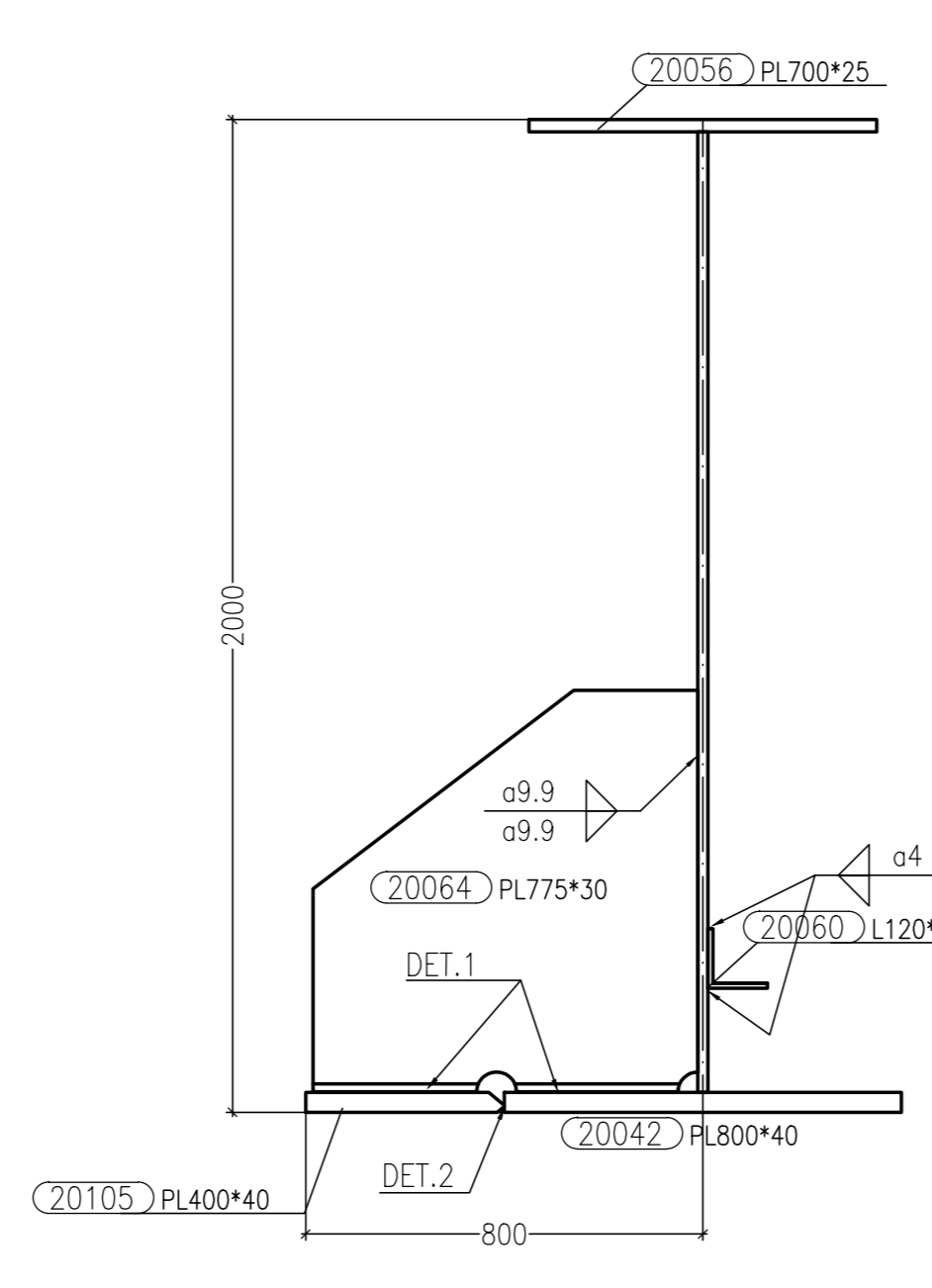
Sezione B-B Scala 1:15



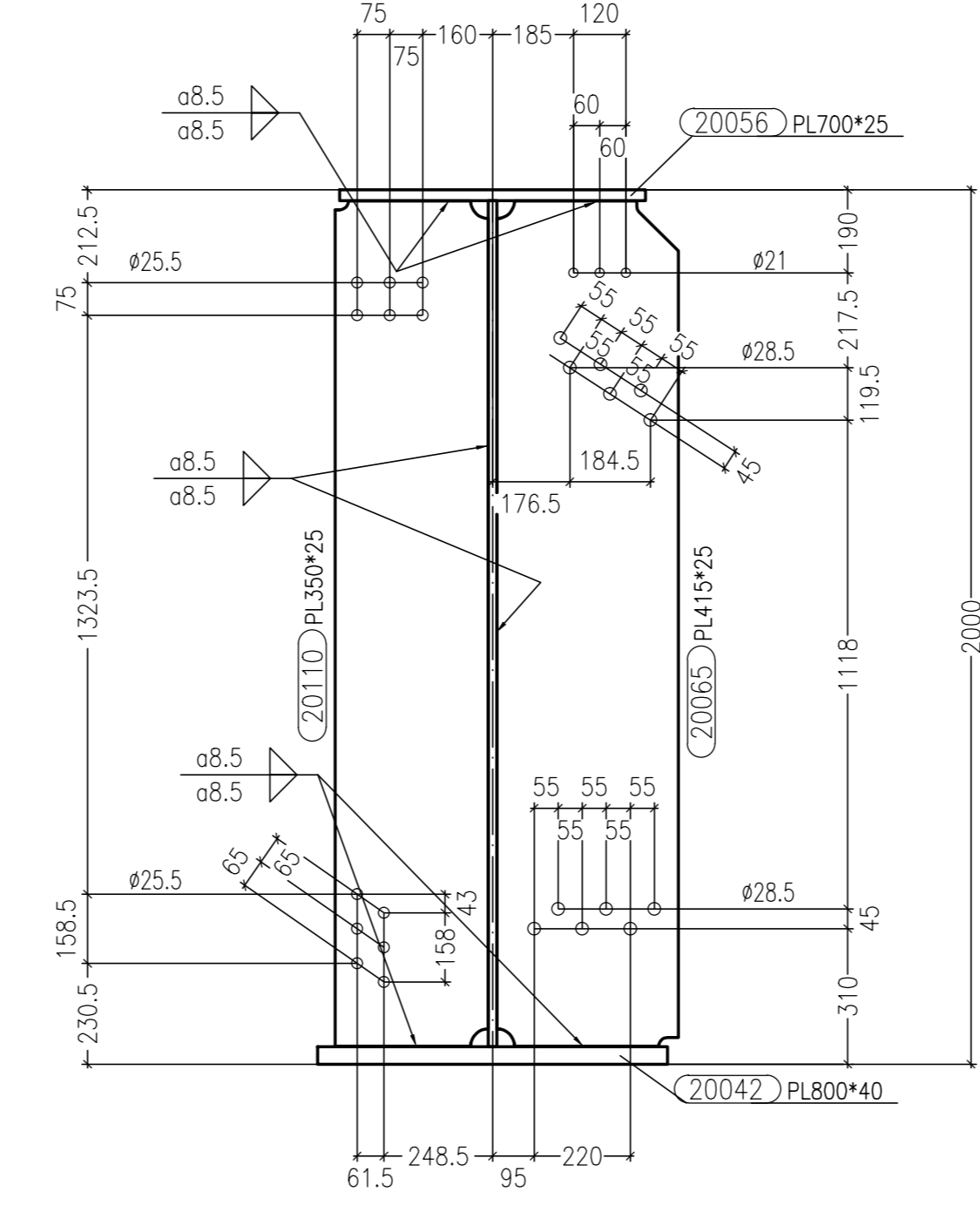
Sezione D-D Scala 1:15



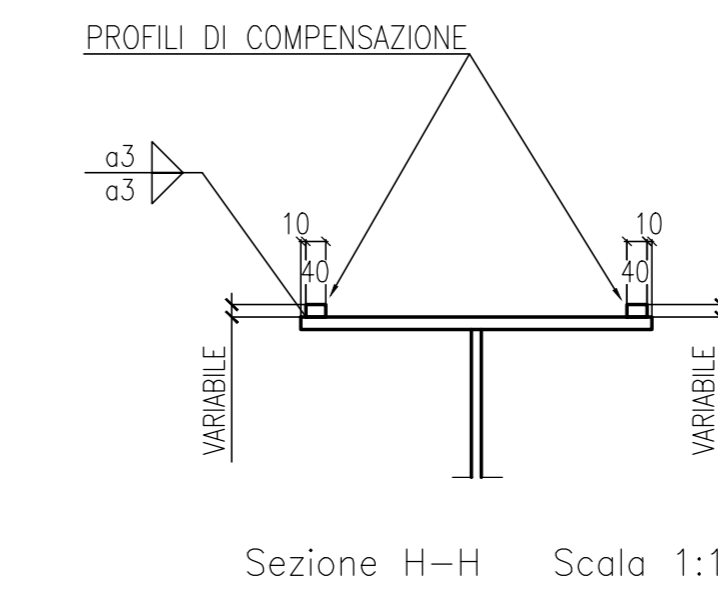
Sezione E-E Scala 1:15



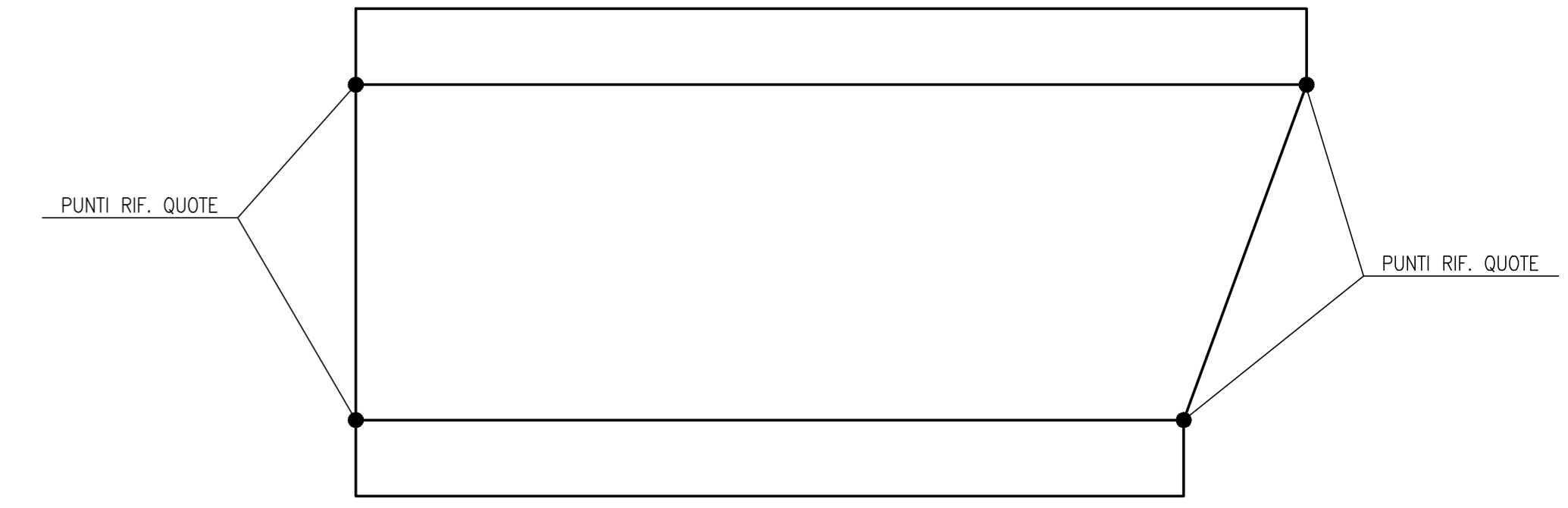
Sezione F-F Scala 1:15



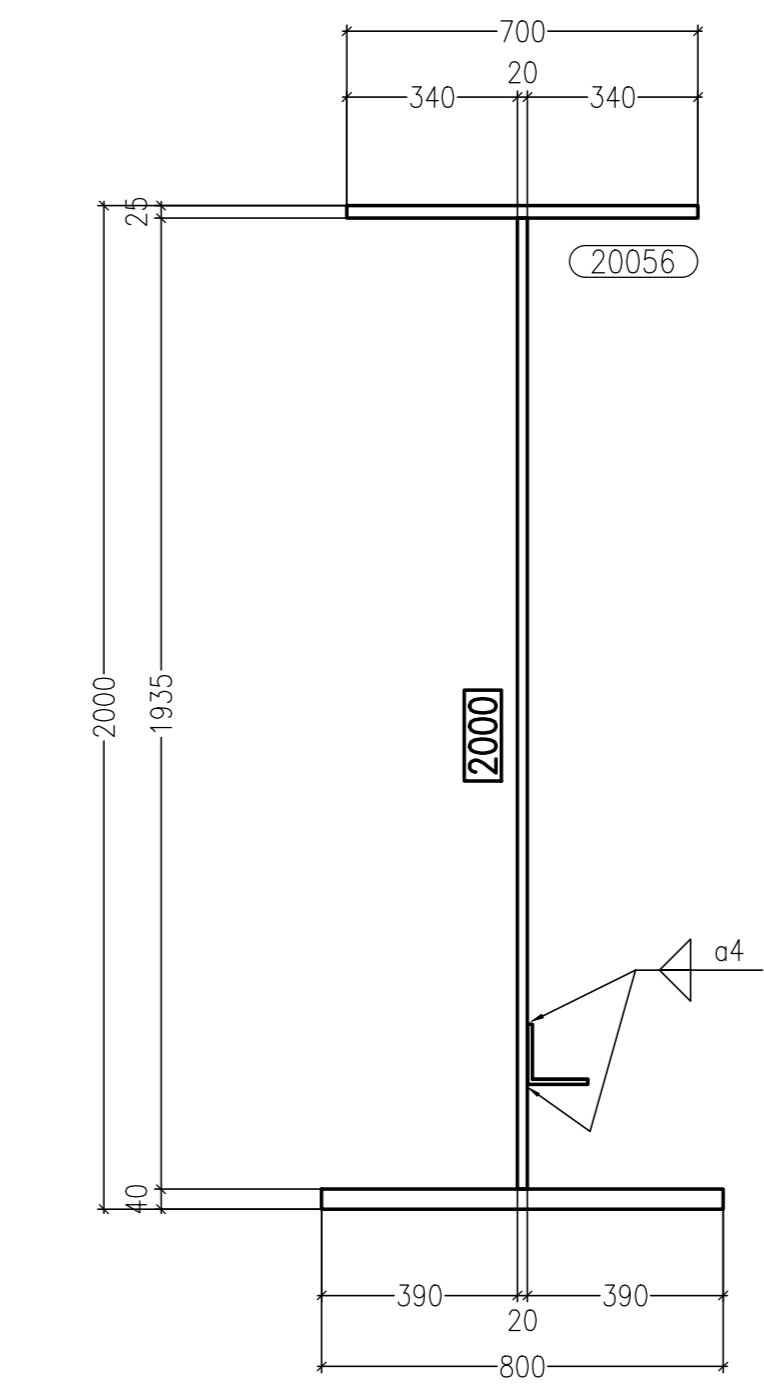
Sezione G-G Scala 1:15



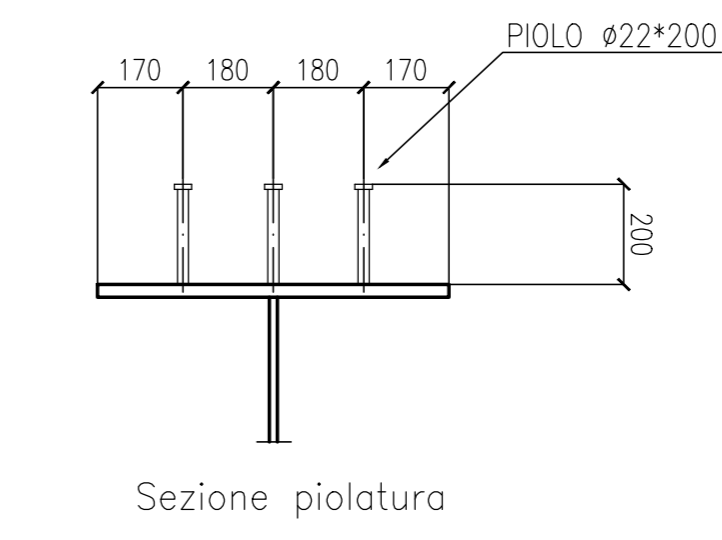
Sezione H-H Scala 1:15



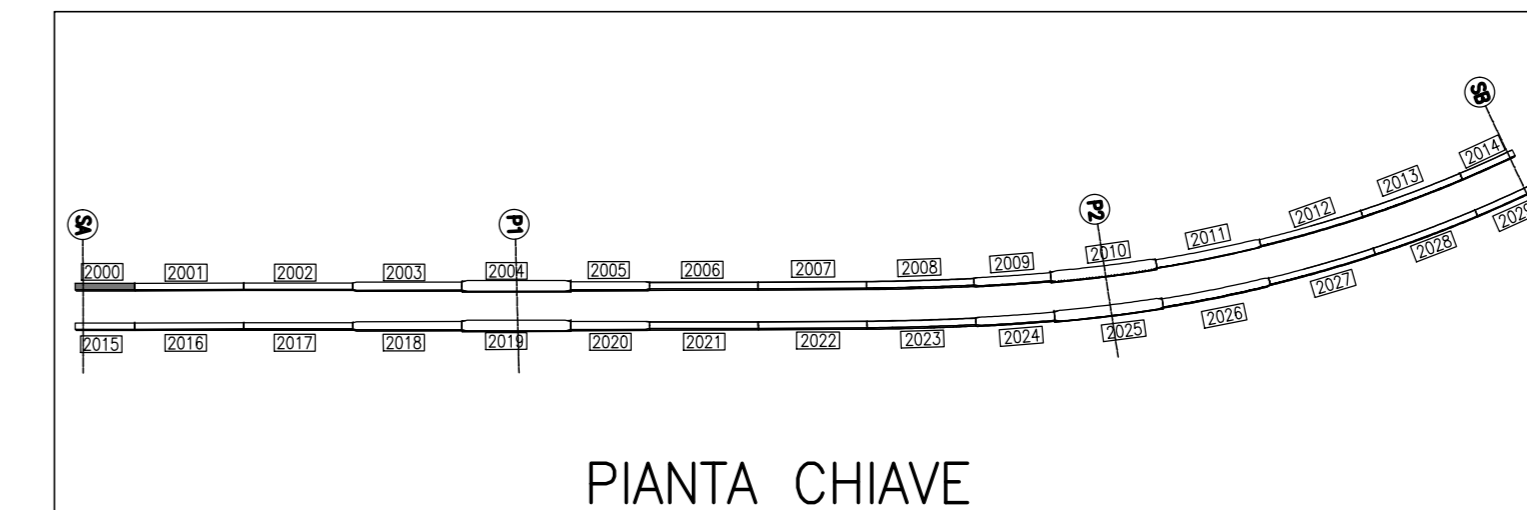
SCHEMA TRAVE



Sezione C-C Scala 1:15



Sezione piolatura



PIANTA CHIAVE

MARCA: 2000 QT. 1

Rev.	Date	Description	Designer	Controlled
A	30/08/2013	REVISIONE GENERALE	EE	Ing. Picco
0	23/08/2013	FIRST ISSUE	EE	Ing. Picco

CIMOLAI
 Via Ungarelli, 38 - 33170 Portonovo - Italy
 Tel. +39 0434 5581 - Fax +39 0434 36401
 www.cimolai.com - info@cimolai.com

STRABAG
 Object: SVINCOLO DI LOMAZZO CAVALCAVIA RAMPA "G" TRAVE SALDATA MK 2000

Scale: 1:15

REV	DATA	DESCRIZIONE MODIFICA

N.B.: LA TAVOLA SOSTITUISCE QUELLA RELATIVA AL CODICE [] DEL PROGETTO ESECUTIVO

COLLEGAMENTO AUTOSTRADALE DALMINE - COMO - VARESE - VALICO DEL GAGGIOLO E OPERE AD ESSE CONNESSE
 CODICE CUP F110000029001
TRATTE B1, B2, C, D, TRAVI 13-14, GREENWAY AS BUILT
TRATTA B1 - SVINCOLO DI LOMAZZO (da Pk +0+850 a Pk +1+800)
 OPERE D'ARTE MINORI
 CAVALCAVIA
 SVINCOLO LOMAZZO - CAVALCAVIA RAMPA G
 TRAVE SALDATA MK 2000

IDENTIFICAZIONE ELABORATO	IMPRESA
CODICE PROGETTO: F110000029001 VARIANTE: 001 AREA: 001 ZONA: 001 OPERA: 001 TRATTA: 001 INTERVENTO: 001 FASE PROGETTUALE: 001	STRABAG A.S. Via... ...

DATA	DESCRIZIONE	REV	PROGETTISTA - PROGETTO ESECUTIVO DI DETTAGLIO	RAGGRUPPAMENTO TEMPORANEO PROGETTISTI
20130111	001	001

CONCEDENTE
 RESPONSABILE DI PROGETTO ED INCARICATO DELL'INTEGRAZIONE PER LE OPERE PRESTAZIONE:
 Ing. Roberto Carlini

CONCSSIONARIO
 RESPONSABILE PROGETTUALE
STI ITALIA S.p.A.
 DIREZIONE TECNICA
 Ing. Stefano Inno Pissardi
 Ordine degli Ingegneri
 Provincia di Roma n. 20809

Redatto: G. Semp
 Verificato: Di Lulo
 Approvato: Possati