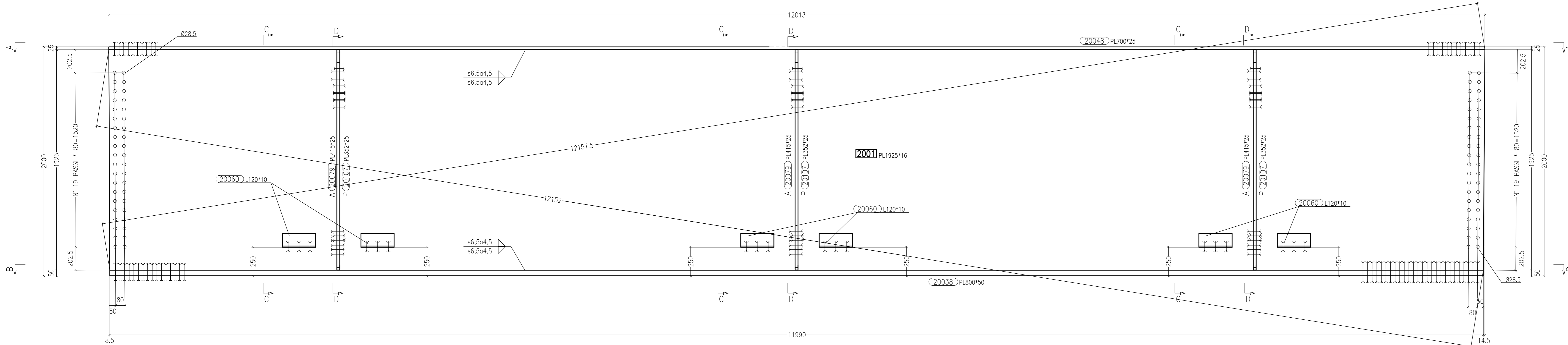
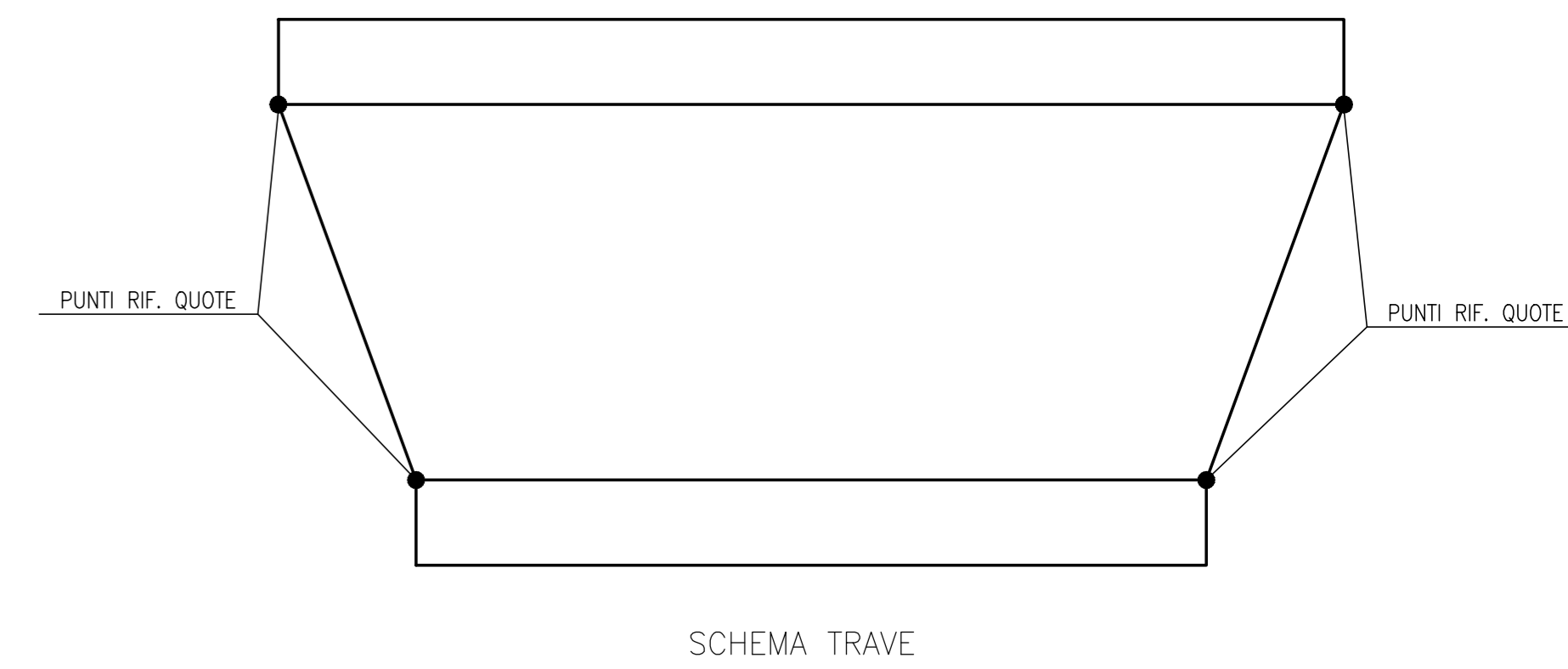
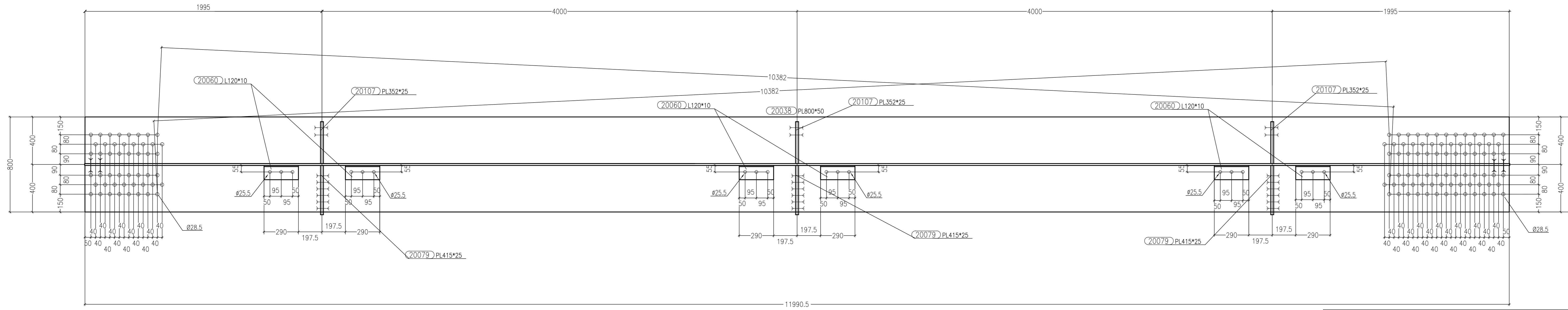


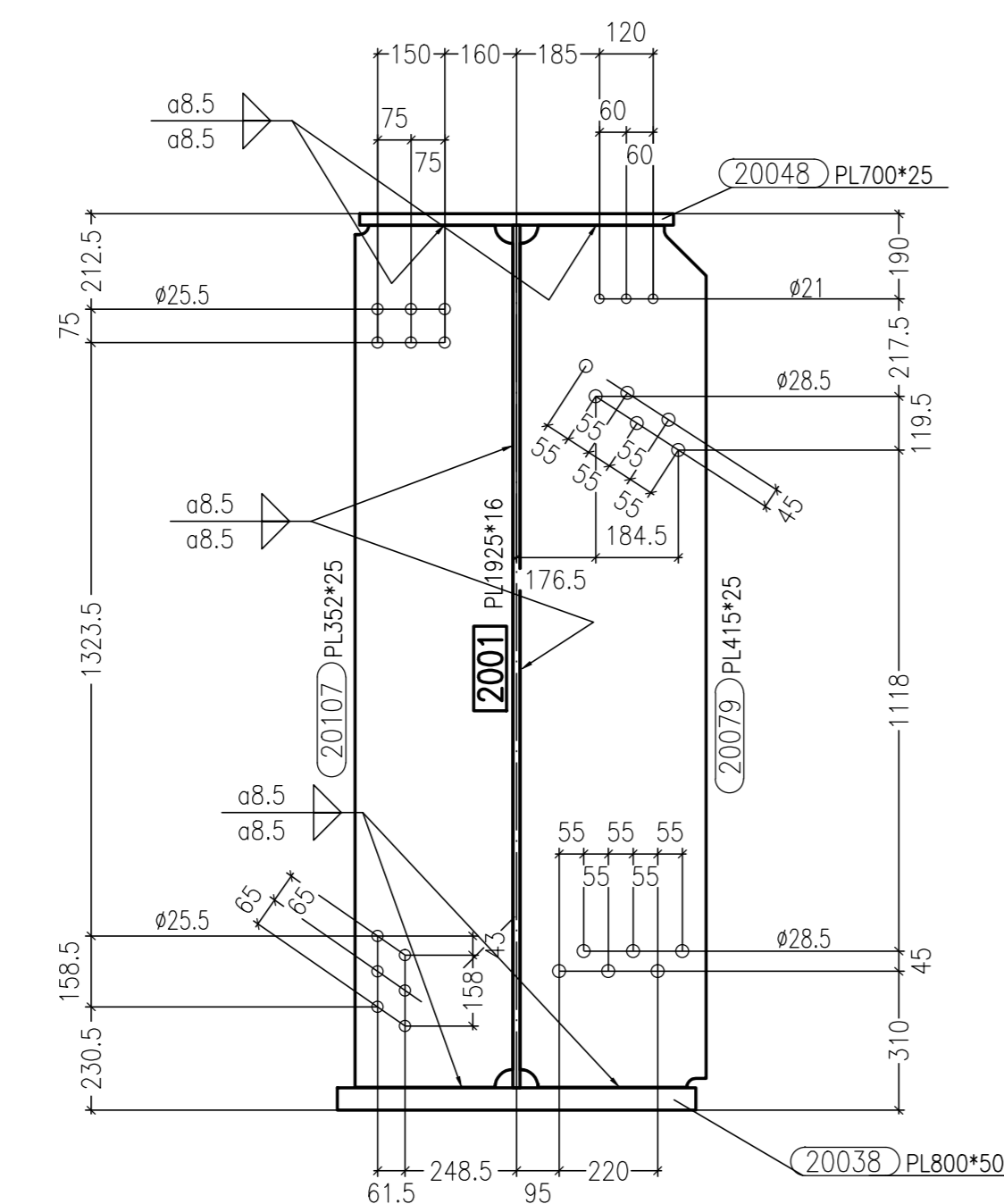
Vista A-A Scala 1:15



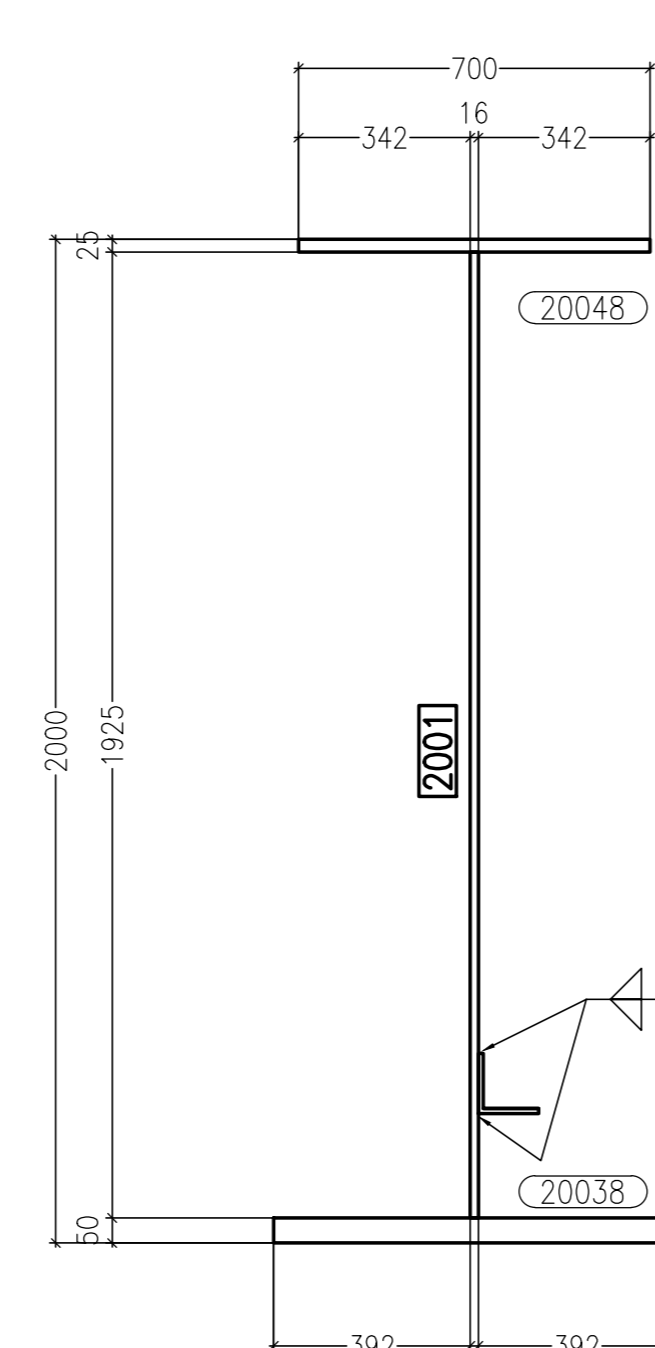
Vista di Fronte Scala 1:15



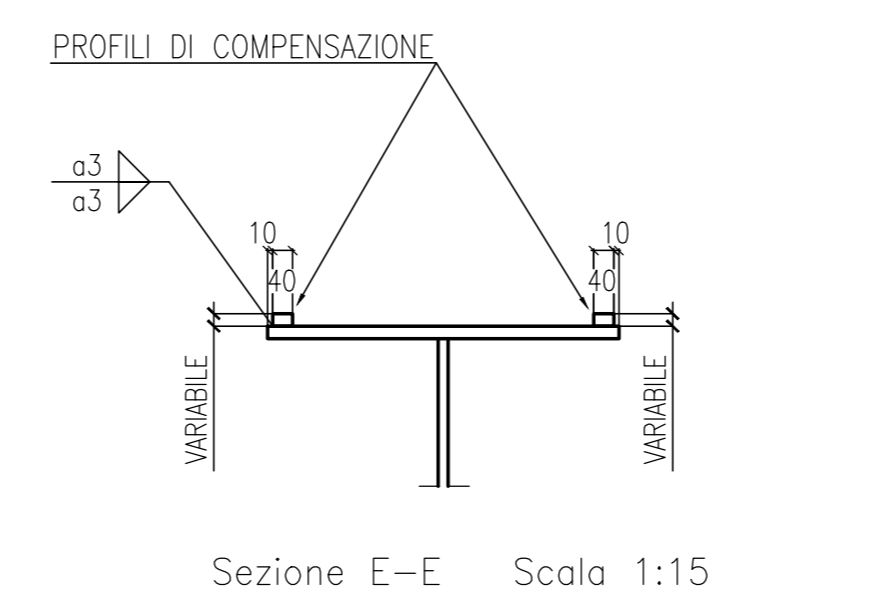
Sezione B-B Scala 1:15



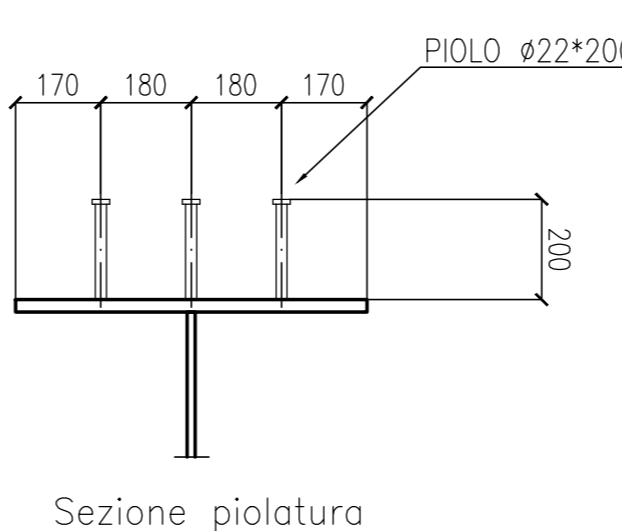
Sezione D-D Scala 1:15



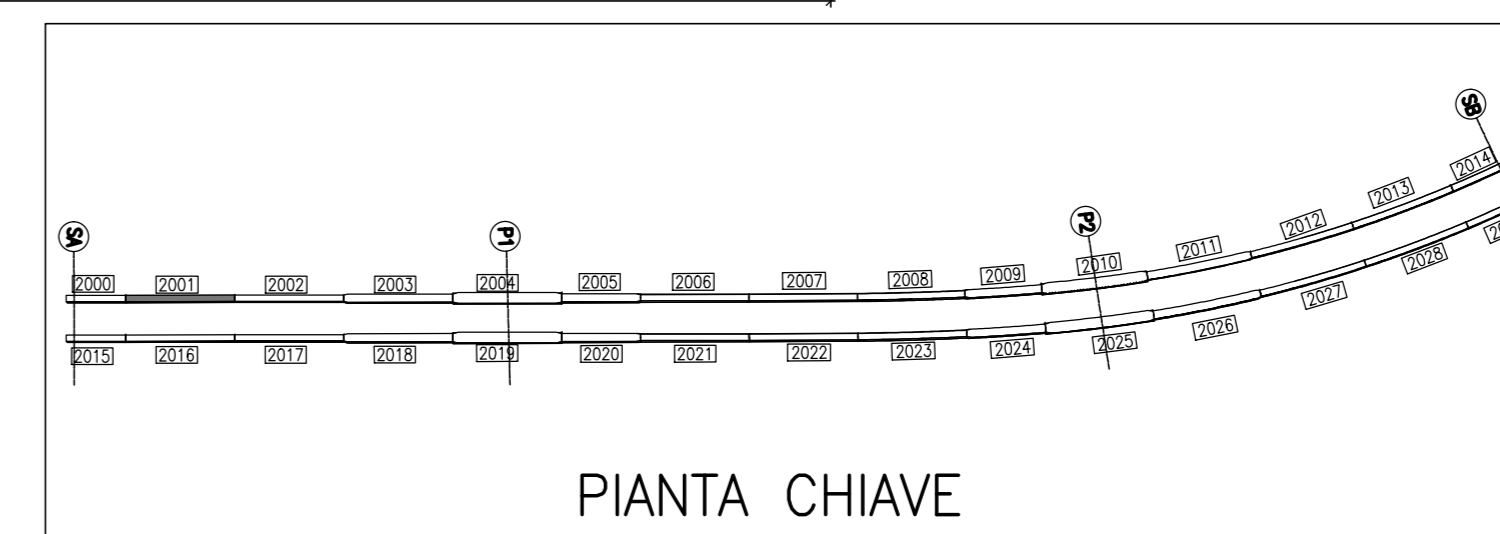
Sezione C-C Scala 1:15



Sezione E-E Scala 1:15



Sezione piolatura



PIANTA CHIAVE

MARCA: 2001 QT. 1

Rev.	Date	Description	Designer	Controlled
0	30/08/2013	REVISIONE GENERALE	EE	Ing. Pico
0	23/08/2013	FIRST ISSUE	EE	Ing. Pico

Rev.	Date	Description	Doc. Type	document number	revision
20130111		DCD2001A			

Client	STRABAG	Scale	1:15
Object	SVINCOLO DI LOMAZZO CAVALCAVIA RAMPA "G" TRAVE SALDATA MK 2001		

MATRICE DI REVISIONE		
REV	DATA	DESCRIZIONE MODIFICA

N.B. LA TAVOLA SOSTITUISCE QUELLA RELATIVA AL CODICE [] DEL PROGETTO ESECUTIVO

COLLEGAMENTO AUTOSTRADALE DALMINE - COMO - VARESE - VALICO DEL GAGGIOLO E OPERE AD ESSO CONNESSE
TRATTE B1, B2, C, D, TRVA13-14, GREENWAY AS BUILT
TRATTA B1 - SVINCOLO DI LOMAZZO (da Pk - 0+850 a Pk +1+800)
OPERE D'ARTE MINORI
CAVALCAVIA
SVINCOLO LOMAZZO - CAVALCAVIA RAMPA G
TRAVE SALDATA MK 2001

IDENTIFICAZIONE ELABORATO	IMPRESA	PROGETTISTA - PROGETTO ESECUTIVO DI DETAGLIO
CODICE PROGETTO: FIDITRA VARESE	STRABAG A.S. Impresa costruzioni Grandi Lavori Fincini S.p.A.	STRABAG A.S. Impresa costruzioni Grandi Lavori Fincini S.p.A.

CONCEDENTE	RESPONSABILE DI PROGETTO ED INCARICATO DELL'INTEGRAZIONE PER LE OPERE PRESTAZIONI:	REDAZIONE
CONCESSIONE AUTOSTRADALE GREENWAY	Ing. Roberto Cecchetti	Redatto: G. Semp

CONCESSIONARIO	REDAZIONE PROGETTUALE	VERIFICAZIONE
Autoreda - Direzione Tecnica Prestazioni Ing. Enrico Azzurro Lombardo - Direzione Tecnica Avv. Giovanni Cantù	PROGETTISTA 3TI ITALIA S.p.A. 3TI PROGETTI ITALIA S.p.A.	Verificato: Di Lulo

Client: STRABAG
 Object: SVINCOLO DI LOMAZZO
 CAVALCAVIA RAMPA "G"
 TRAVE SALDATA MK 2001
 Scale: 1:15