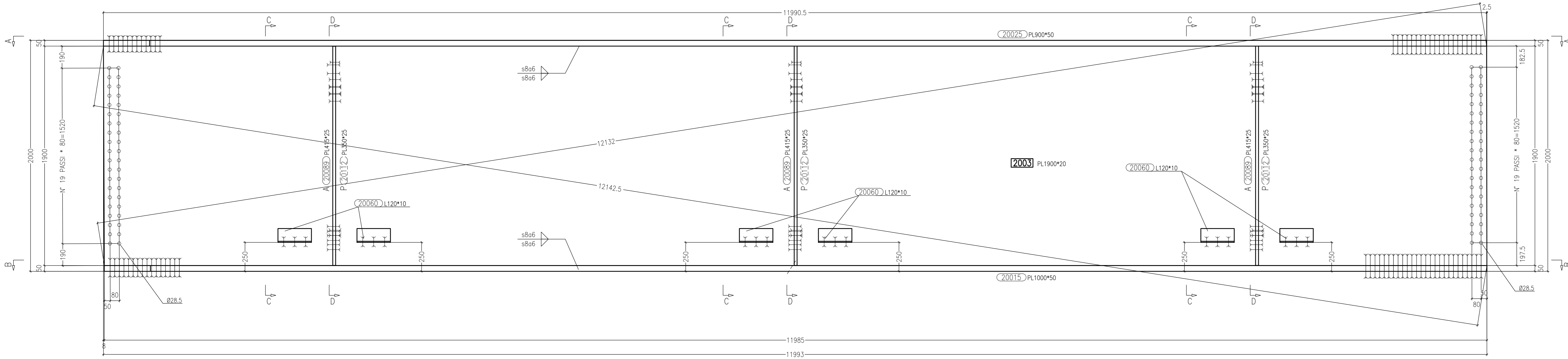
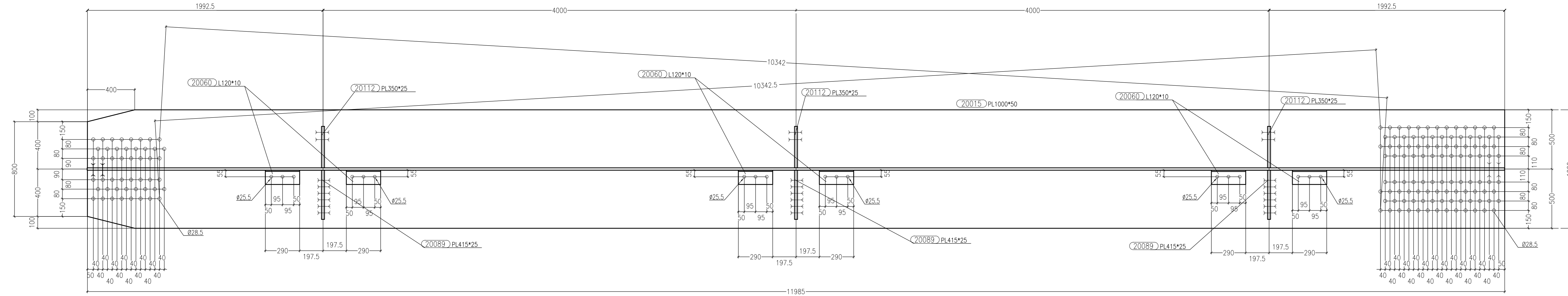


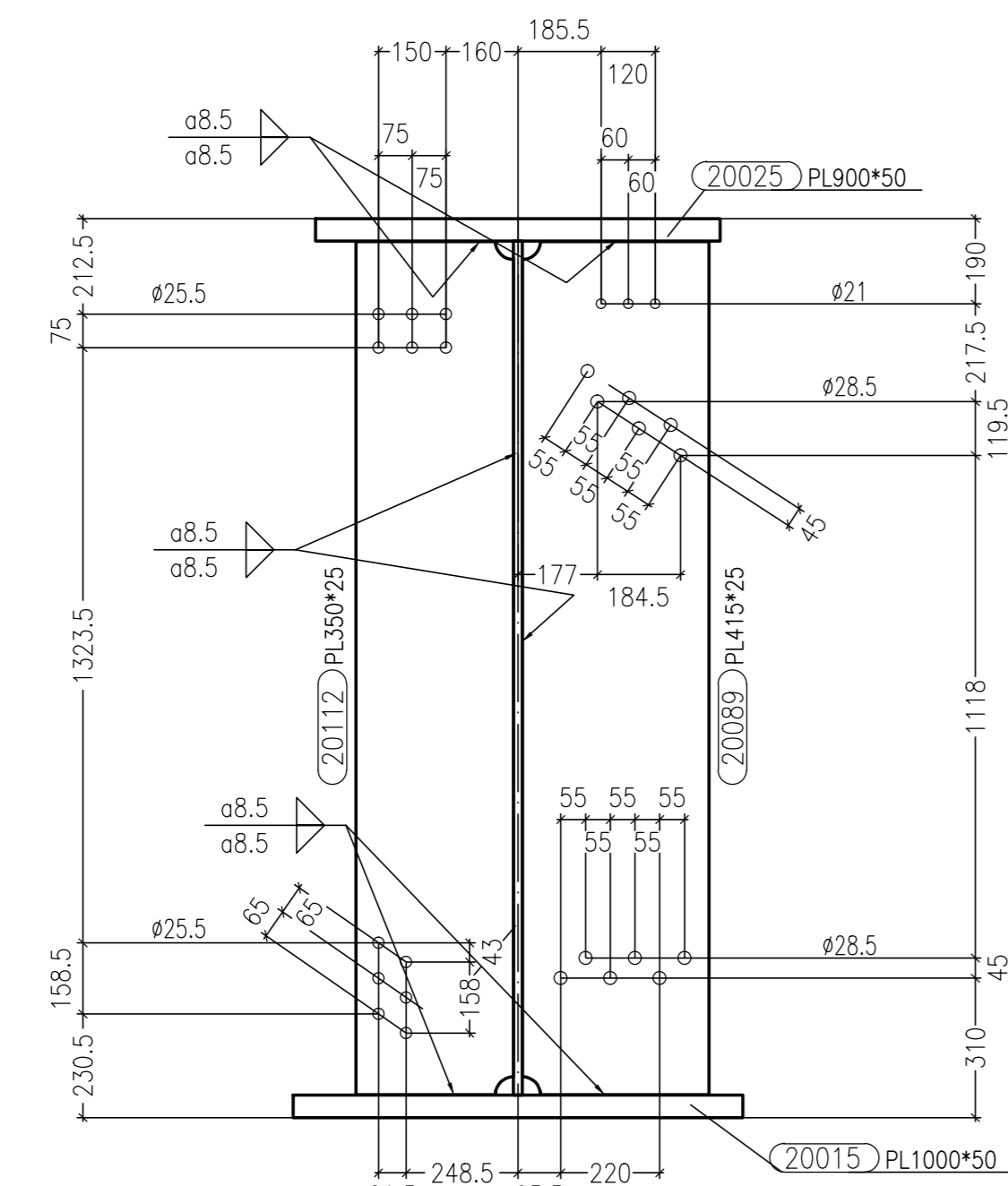
Vista A-A Scala 1:15



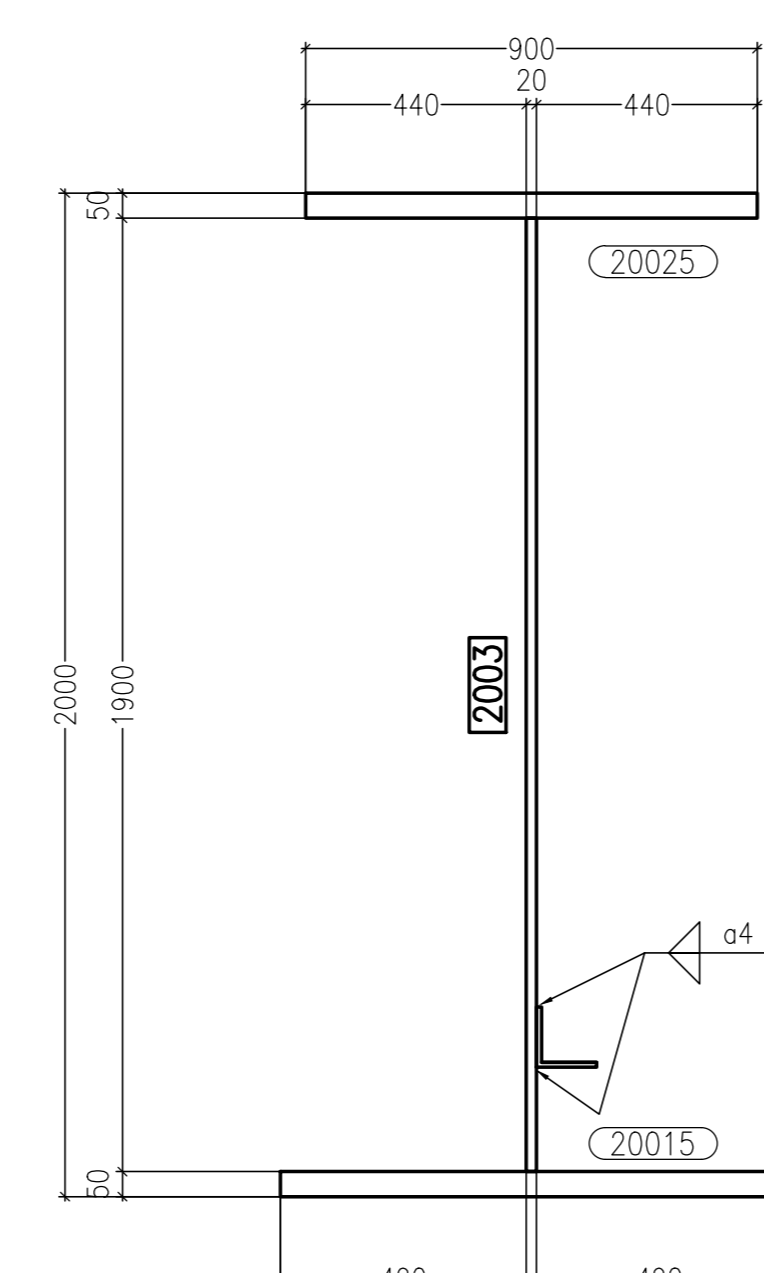
Vista di Fronte Scala 1:15



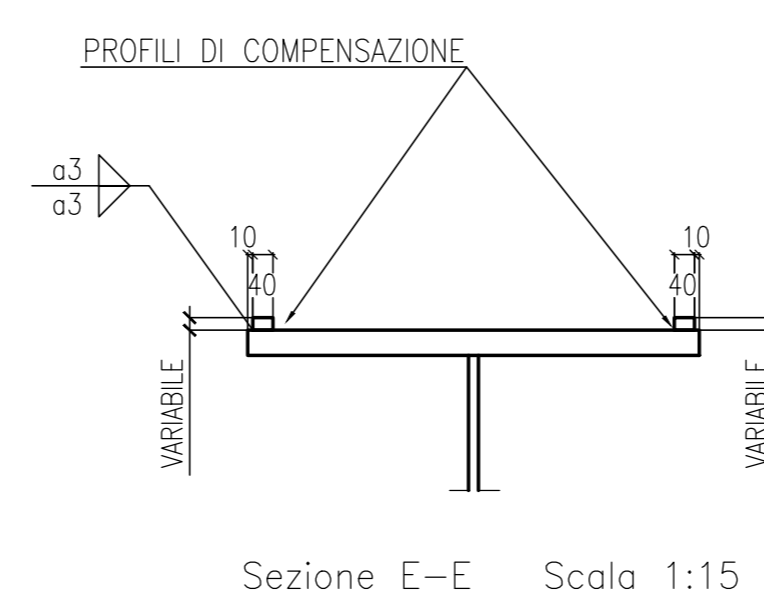
Sezione B-B Scala 1:15



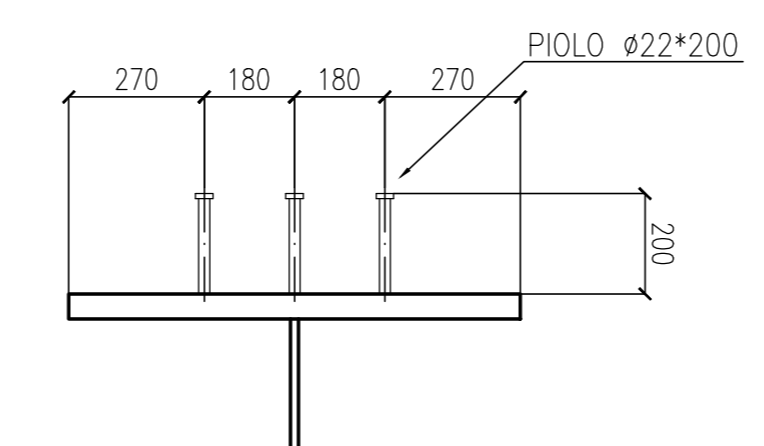
Sezione D-D Scala 1:15



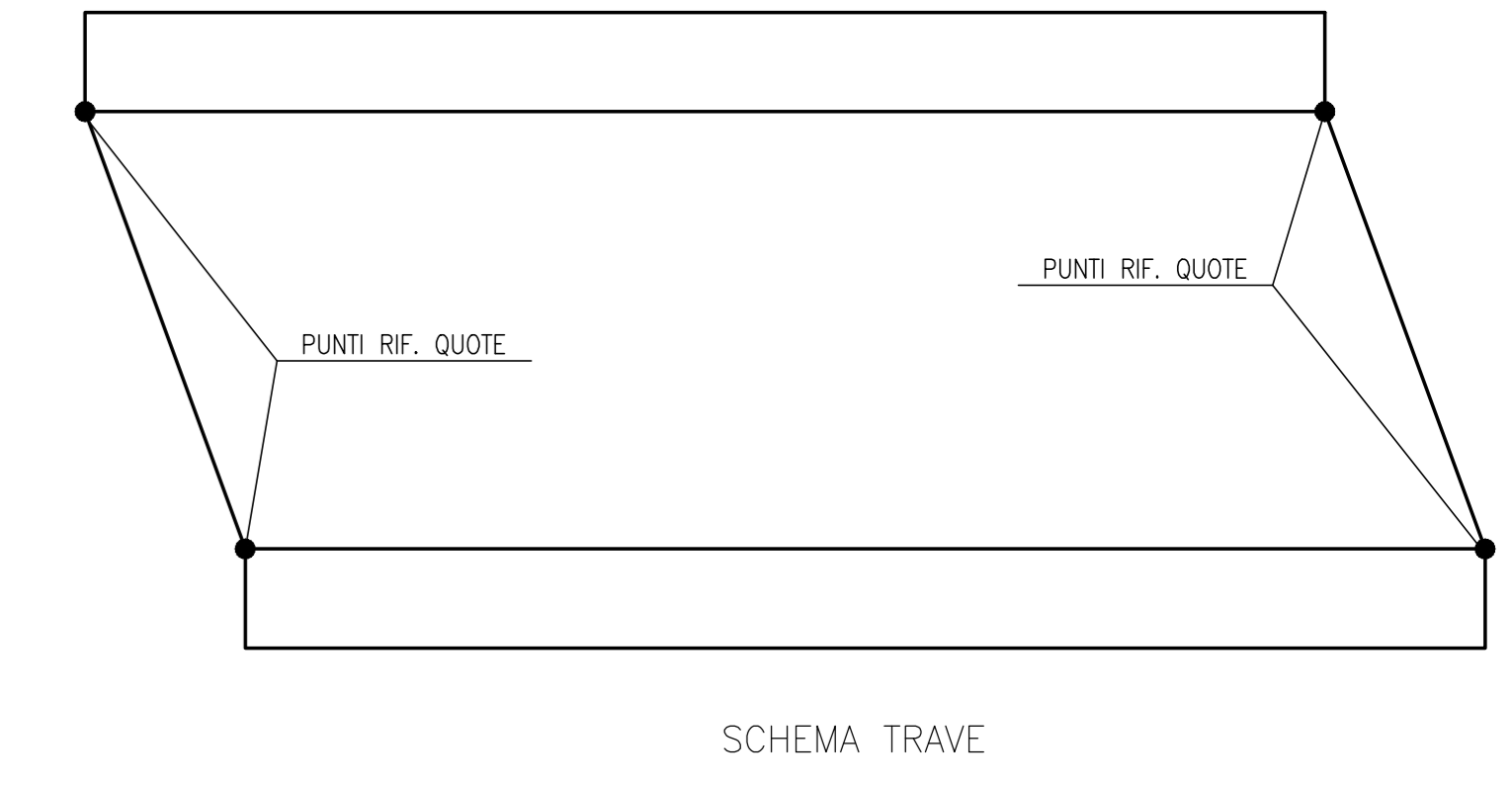
Sezione C-C Scala 1:15



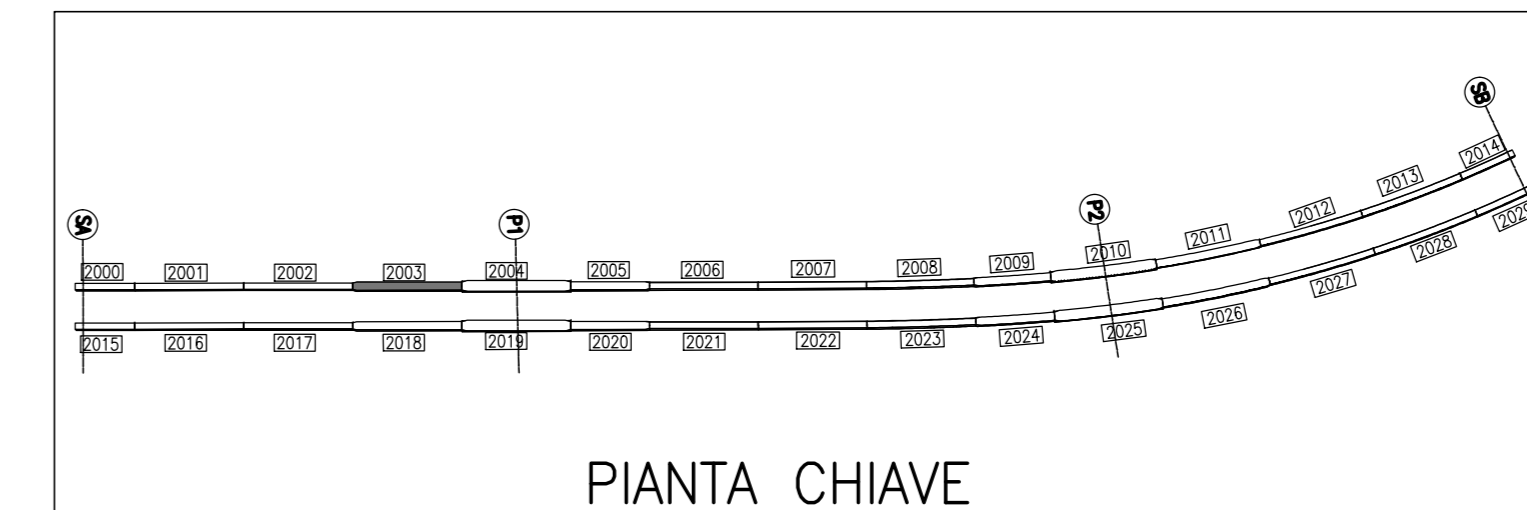
Sezione E-E Scala 1:15



Sezione piolatura



SCHEMA TRAVE



PIANTA CHIAVE

MARCA: 2003 QT. 1

Rev.	Date	Description	Designer	Controlled
0	23/08/2013	FIRST ISSUE	EE	Ing. Picco
1	30/08/2013	REVISIONE GENERALE	EE	Ing. Picco

CIMOLAI
Via Ungaretti, 38 - 33170 Pordenone - Italy
Tel. +39 0434 5581 - Fax +39 0434 361401
www.cimolai.com - info@cimolai.com

Client: **STRABAG**

Object: **SVINCOLO DI LOMAZZO
CAVALCAVIA RAMPA "G"
TRAVE SALDATA MK 2003**

Scale: **1:15**

REV	DATA	DESCRIZIONE MODIFICA

N.B. LA TAVOLA SOSTITUISCE QUELLA RELATIVA AL CODICE [] DEL PROGETTO ESECUTIVO

**COLLEGAMENTO AUTOSTRADALE
DALMINE - COMO - VARESE - VALICO DEL GAGGIOLO E OPERE AD ESSE CONNESSE**
CODICE CUP F11000027997

**TRATTE B1, B2, C, D, TRVA13+14, GREENWAY
AS BUILT**

TRATTA B1 - SVINCOLO DI LOMAZZO (da Pk +0+850 a Pk +1+800)
OPERE D'ARTE MINORI
CAVALCAVIA
SVINCOLO LOMAZZO - CAVALCAVIA RAMPA G
TRAVE SALDATA MK 2003

IMPRESA RAGGRUPPAMENTO TEMPORANEO IMPRESE: STRABAG A.G. - GLF Grandi Lavori Finanziari S.p.A. - STALTAURO - STRABAG S.p.A.	PROGETTISTA - PROGETTO ESECUTIVO DI DETTAGLIO RAGGRUPPAMENTO TEMPORANEO PROGETTISTI: 3PI PROGETTI SPA - GP - 3PI PROGETTI SPA - 3PI PROGETTI SPA	CONCEDENTE CONFERENZA REGIONALE AUTOSTRADALE DELLO SVILUPPO REGIONALE REGIONE LOMBARDA	RESPONSABILE DI PROGETTO ED INCARICATO DELL'INTEGRAZIONE PER LE VARESE PRESTAZIONI: Ing. Roberto Carlini	CONCSSIONARIO Autopista Padana Nord - Padana Nord Autopista Padana Sud - Padana Sud Autopista Padana Centro - Padana Centro	ELABORAZIONE PROGETTUALE PROGETTISTI: 3PI PROGETTI ITALIA S.p.A. CONSULENTE SPECIALISTICO: CIMOLAI	3PI ITALIA S.p.A. DIREZIONE TECNICO Ing. Stefano Jozzi Pissardi Coordinatore degli Interventi Provincia di Roma n. 20809
---	---	---	--	---	---	---

Redatto: G. Semp - Verificato: Di Lulo - Approvato: Possati