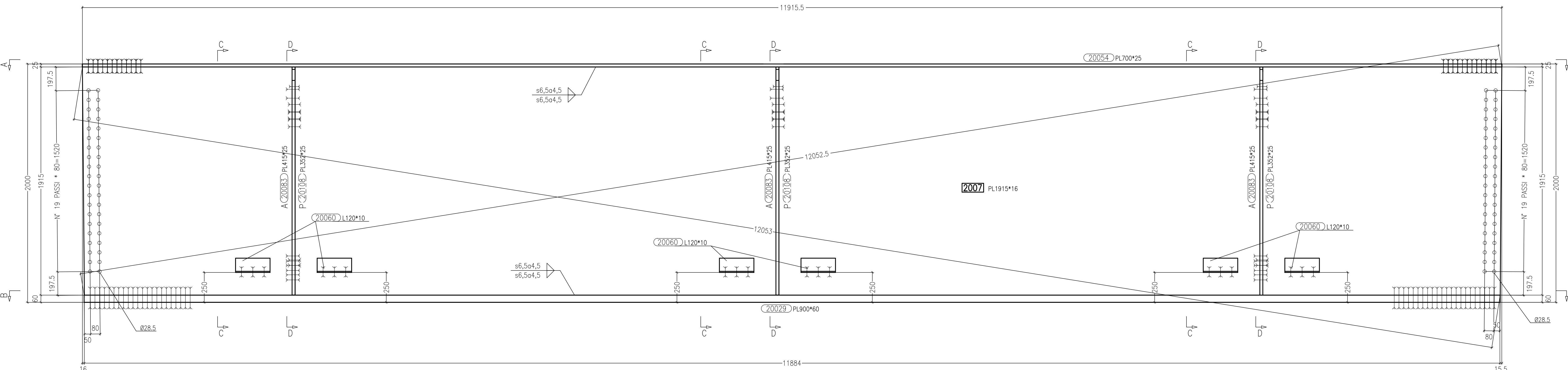
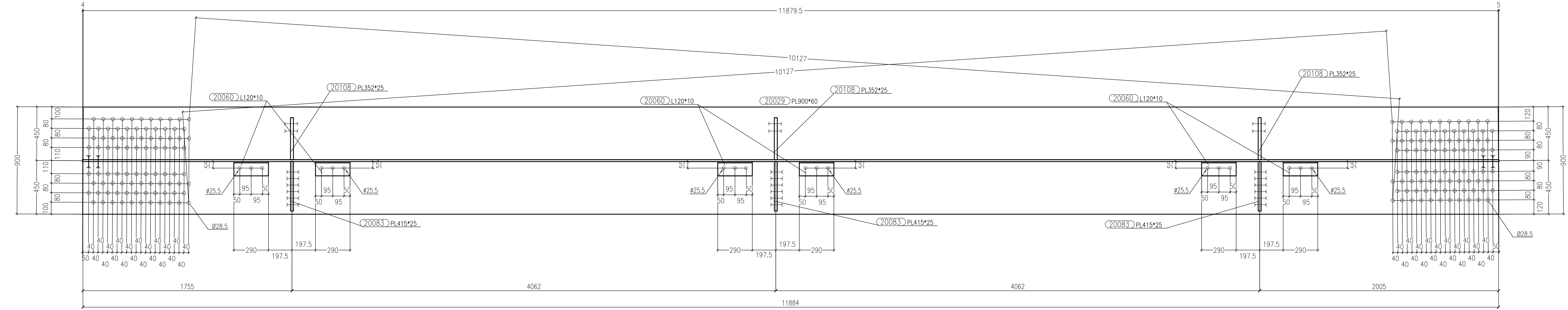


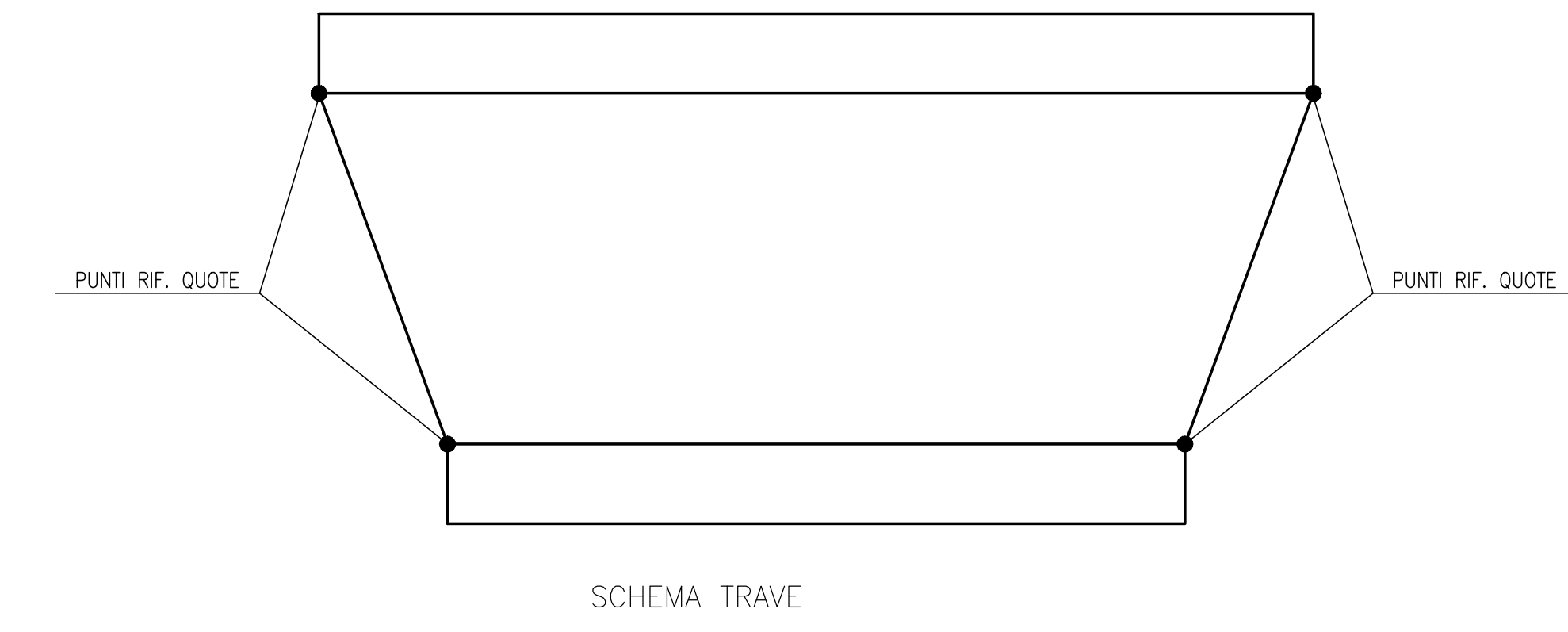
Vista A-A Scala 1:15



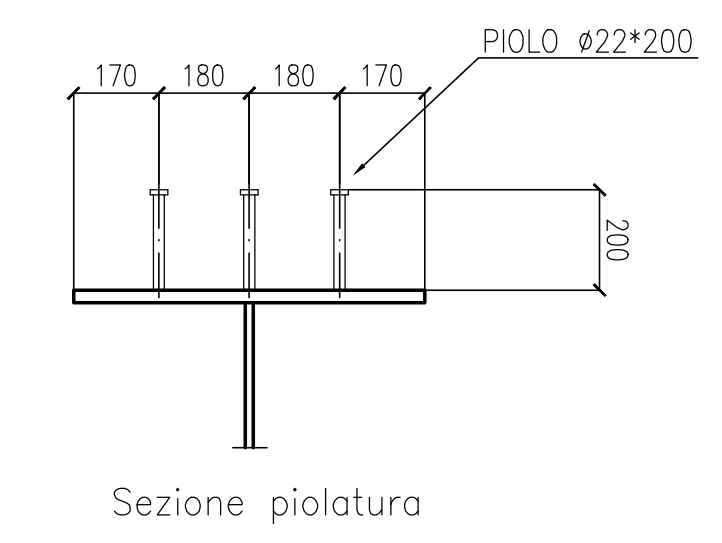
Vista di Fronte Scala 1:15



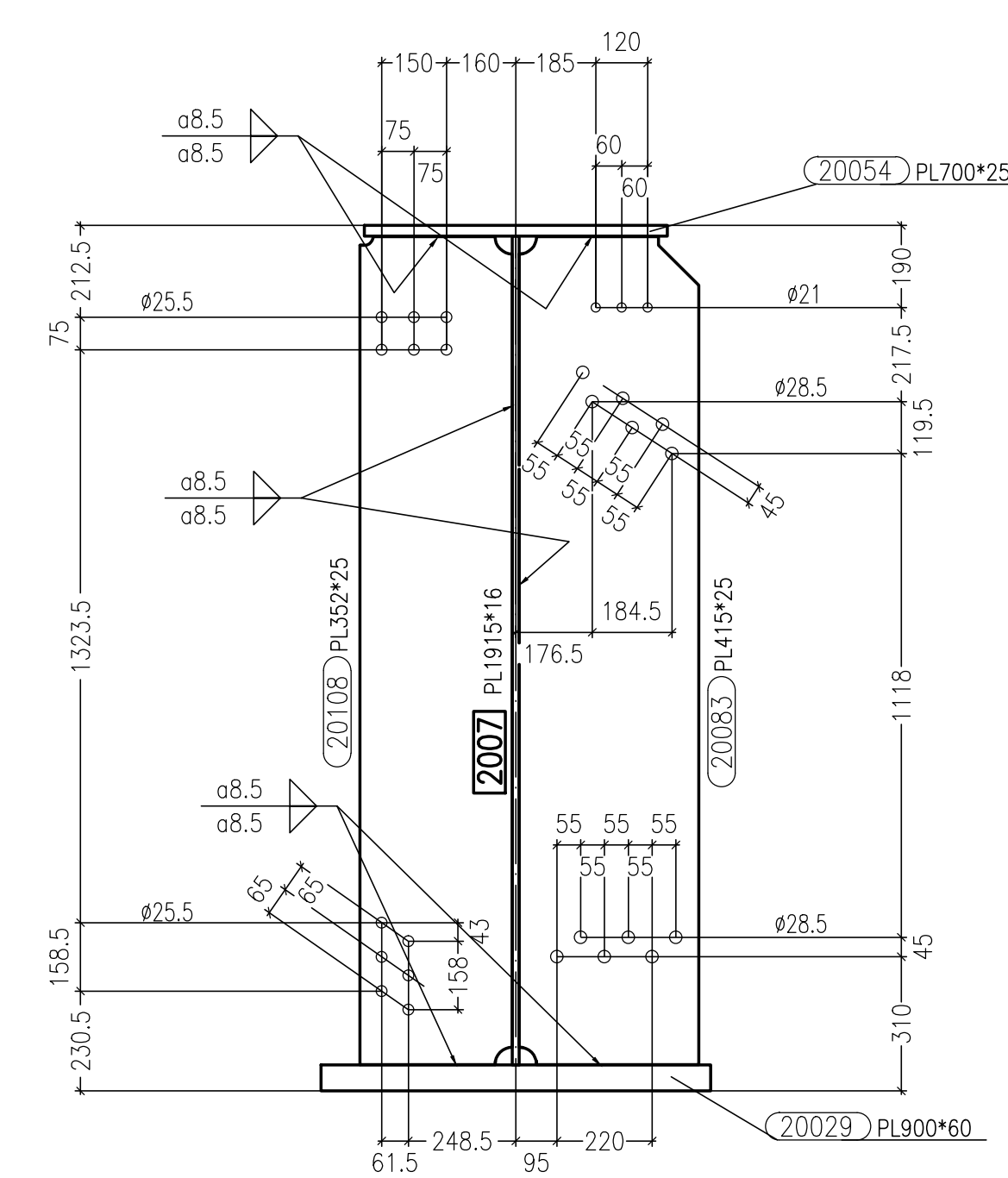
Sezione B-B Scala 1:15



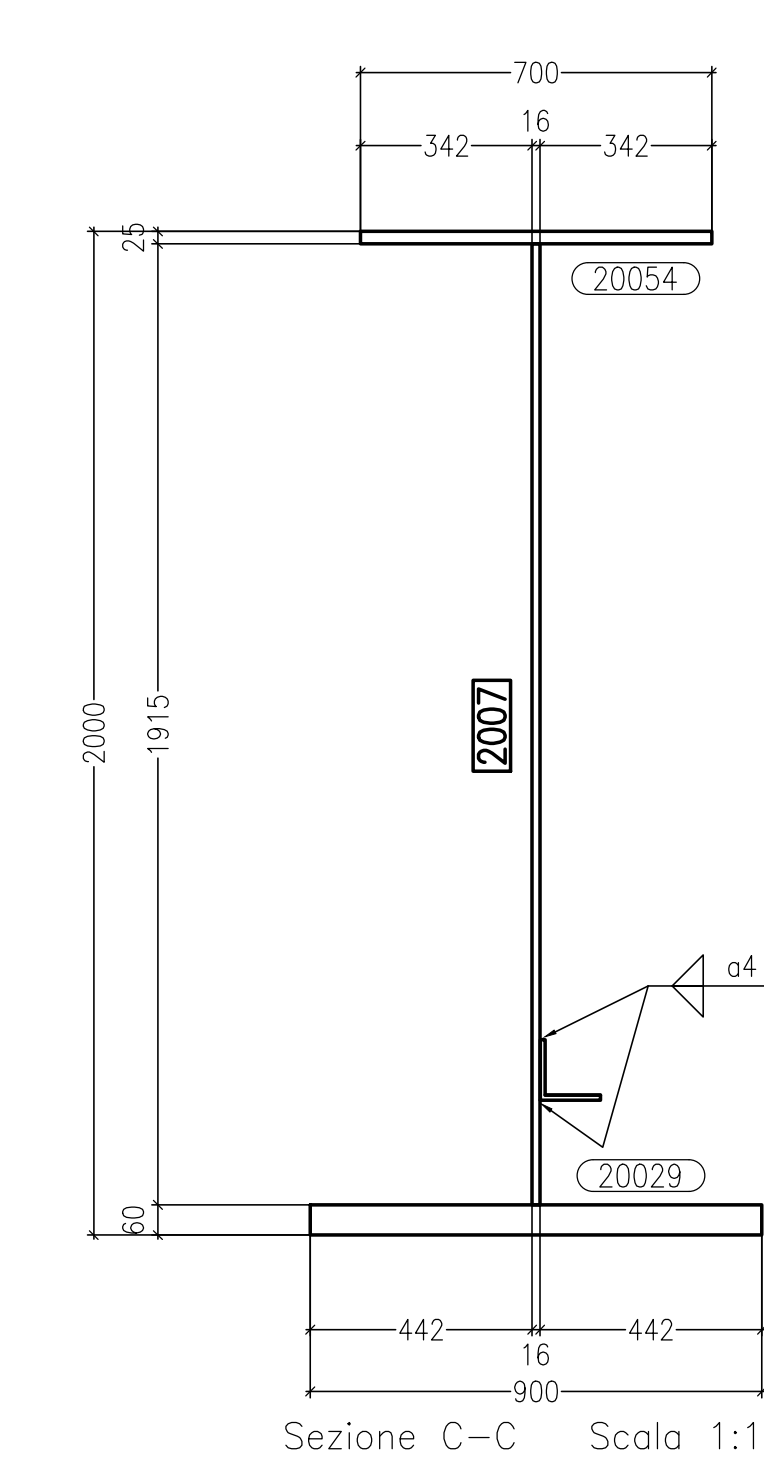
SCHEMA TRAVE



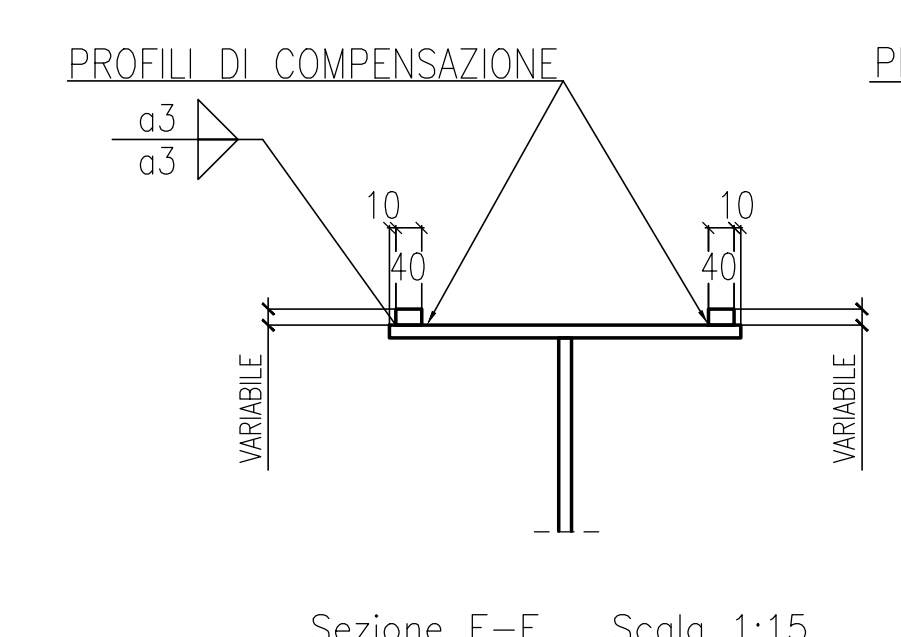
Sezione piolatura



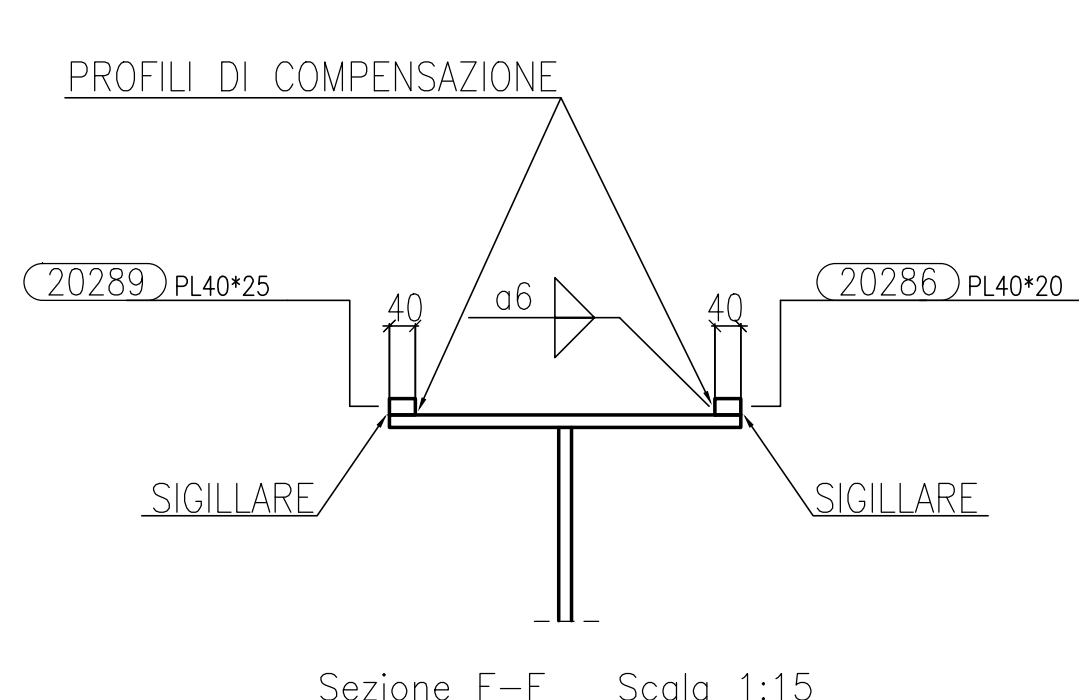
Sezione D-D Scala 1:15



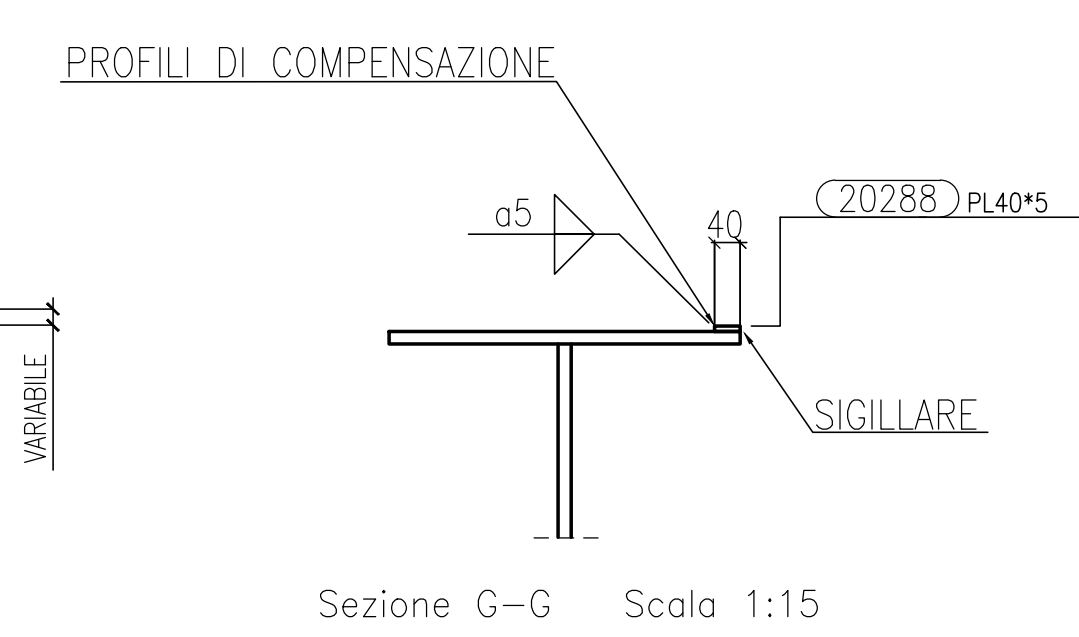
Sezione C-C Scala 1:15



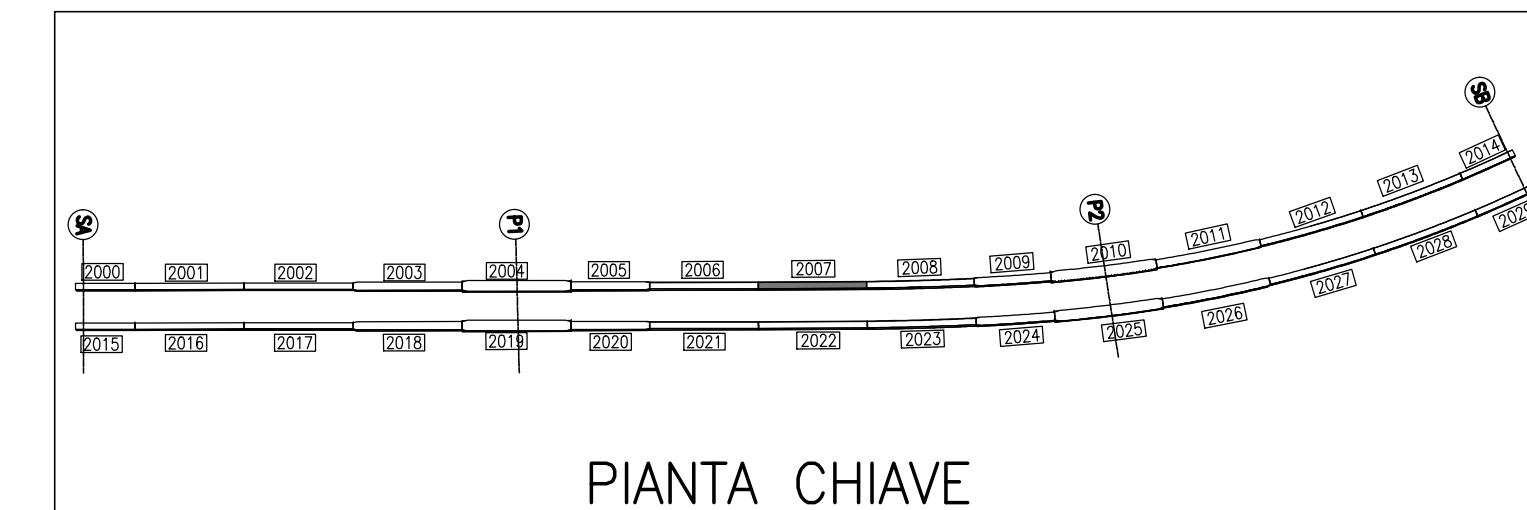
Sezione E-E Scala 1:15



Sezione F-F Scala 1:15



Sezione G-G Scala 1:15



PIANTA CHIAVE

MARCA: 2007 QT. 1

Rev.	Date	N° of order	Description	Doc. Type	document number	revision
0	30/08/2013		REVISIONE GENERALE	EE	Ing. Picco	
0	23/08/2013		FIRST ISSUE	EE	Ing. Picco	

Rev.	Date	N° of order	Description	Doc. Type	document number	revision
20130111			DCD	200	7A	

Client	STRABAG	Scale	1:15
Object	SVINCOLO DI LOMAZZO CAVALCAVIA RAMPA "G" TRAVE SALDATA MK 2007		

REV	DATA	DESCRIZIONE MODIFICA

N.B. LA TAVOLA SOSTITUISCE QUELLA RELATIVA AL CODICE [] DEL PROGETTO ESECUTIVO

COLLEGAMENTO AUTOSTRADALE DALMINE - COMO - VARESE - VALICO DEL GAGGIOLO E OPERE AD ESSO CONNESSE
TRATTE B1, B2, C, D, TRV13-14, GREENWAY AS BUILT
TRATTA B1 - SVINCOLO DI LOMAZZO (da Pk +0+850 a Pk +1+800)
 OPERE D'ARTE MINORI
 CAVALCAVIA - CAVALCAVIA RAMPA G
 TRAVE SALDATA MK 2007

IMPRESA: STRABAG A.S. - Direzione: GL F Grandi Lavori Fincoch S.p.A.
IMPRESA COSTRUTTRICE: Impresa costruzioni Giuseppe Mulario S.p.A.
IMPRESA VERIFICATRICE: Strabag S.p.A.

CONCEDENTE: CONSORZIO AUTOSTRADALE CAVALCAVIA
CONCEDIENTE: CONSORZIO AUTOSTRADALE CAVALCAVIA
PROGETTISTA: STRABAG A.S.
PROGETTISTA ESECUTIVO DI DETTAGLIO: STRABAG A.S.
RESPONSABILE DI PROGETTO ED INCARICATO DELL'INTEGRAZIONE PER LE VARIE PRESTAZIONI: Ing. Alberto Cecchini
REDAZIONE PROGETTUALE: STRABAG A.S.
PROGETTISTA: STRABAG A.S.
CONSULENZA SPECIALISTICA: CIMOLAI
3TI ITALIA S.p.A. DIREZIONE TECNICO: Ing. Stefano Inesi Pissardi
 Ordine degli Ingegneri Provincia di Roma n. 20809

Redatto: G. Sesto Verificato: Di Lilo Approvato: Possati