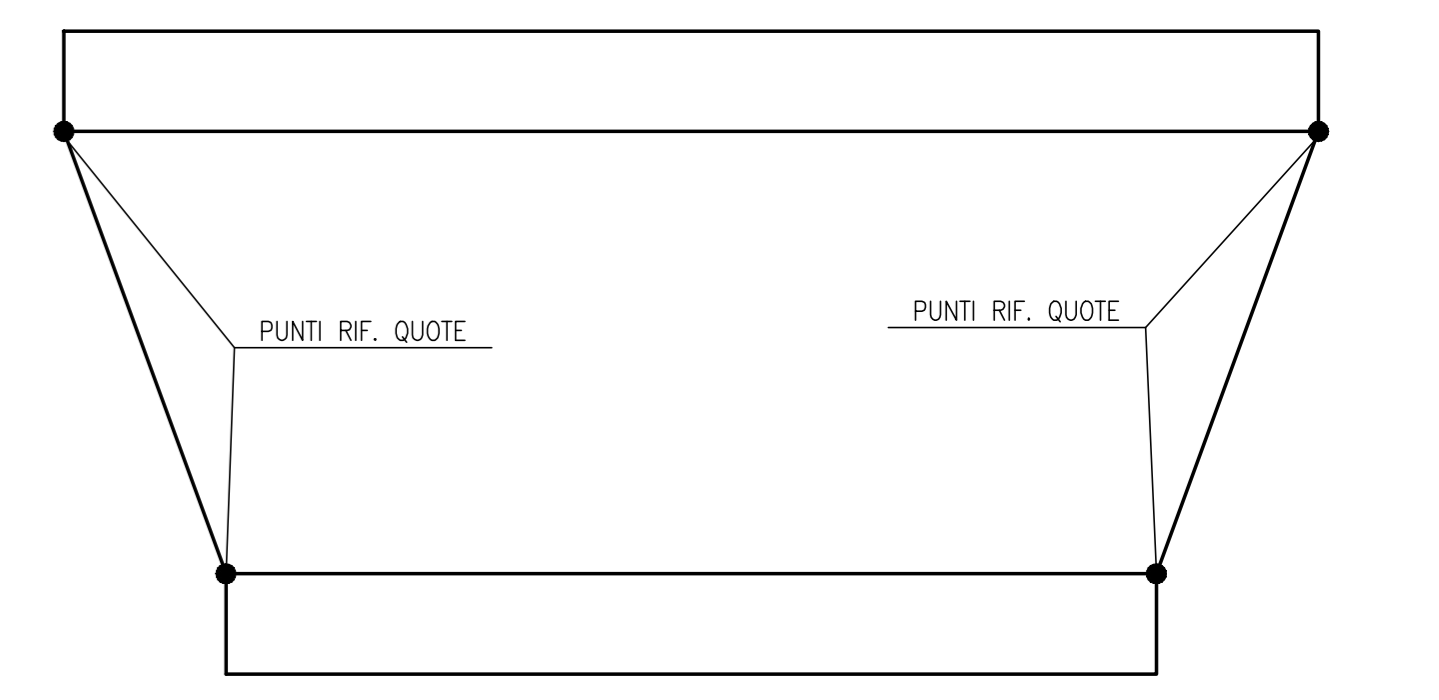
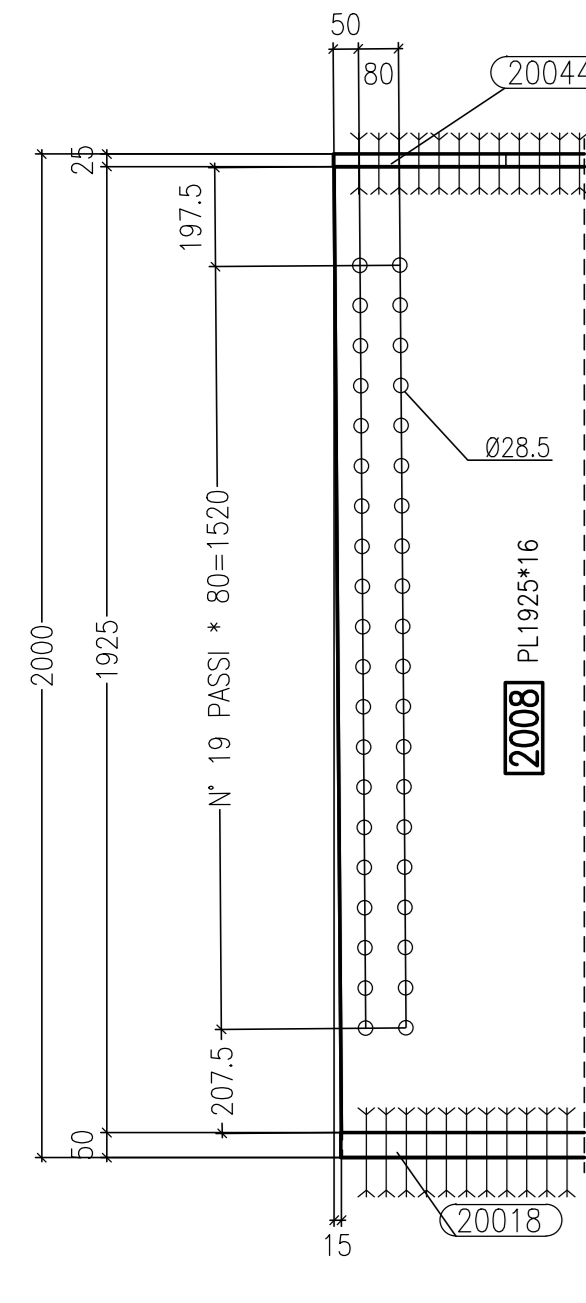


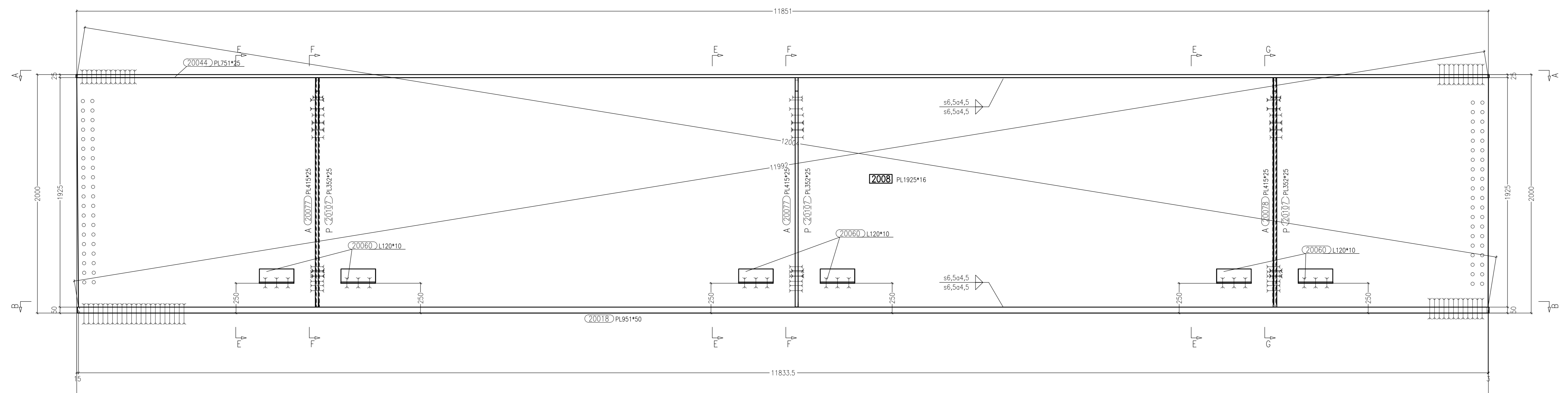
Vista A-A Scala 1:15



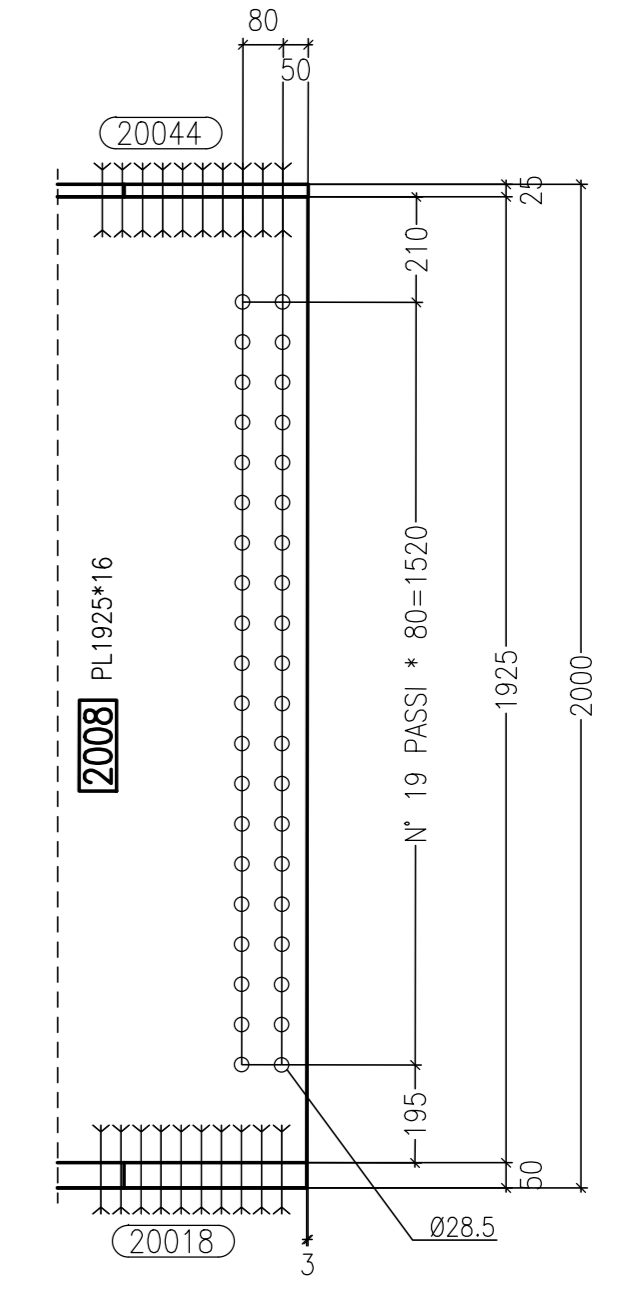
SCHEMA TRAVE



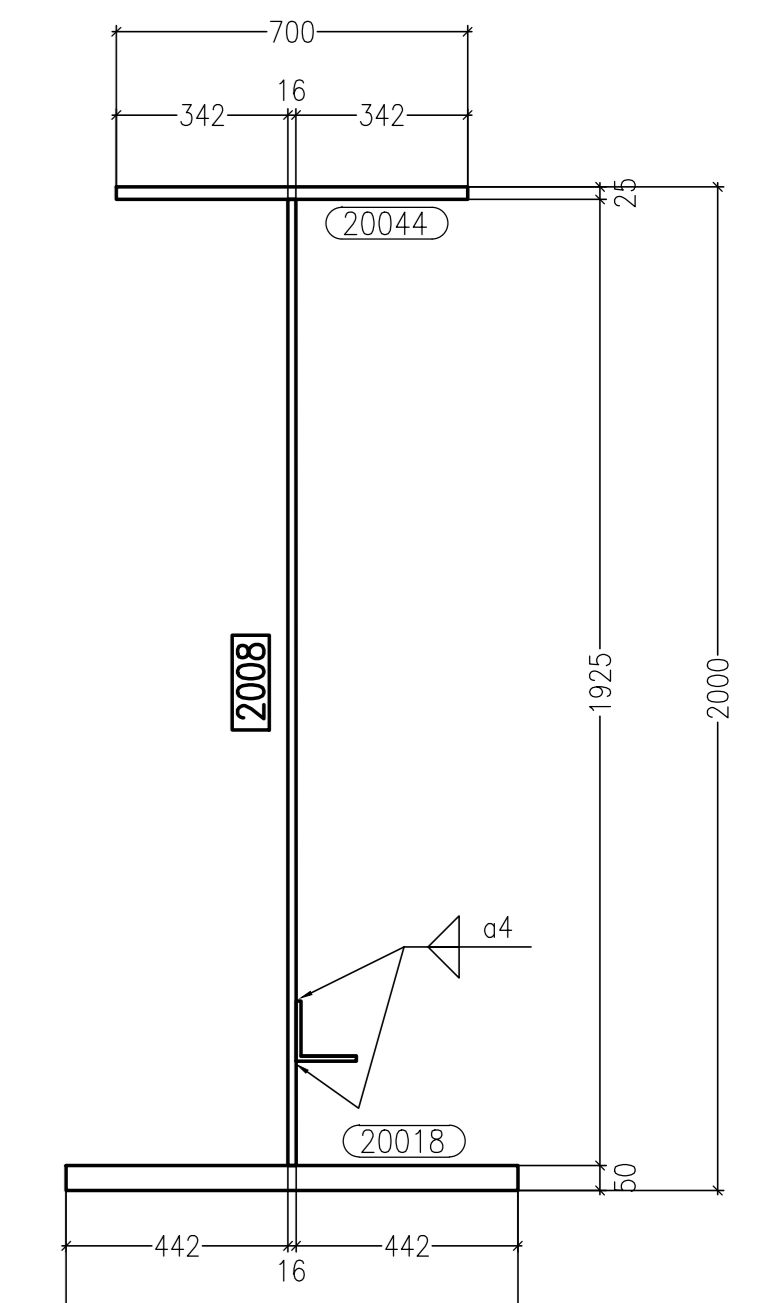
Sezione C-C Scala 1:15



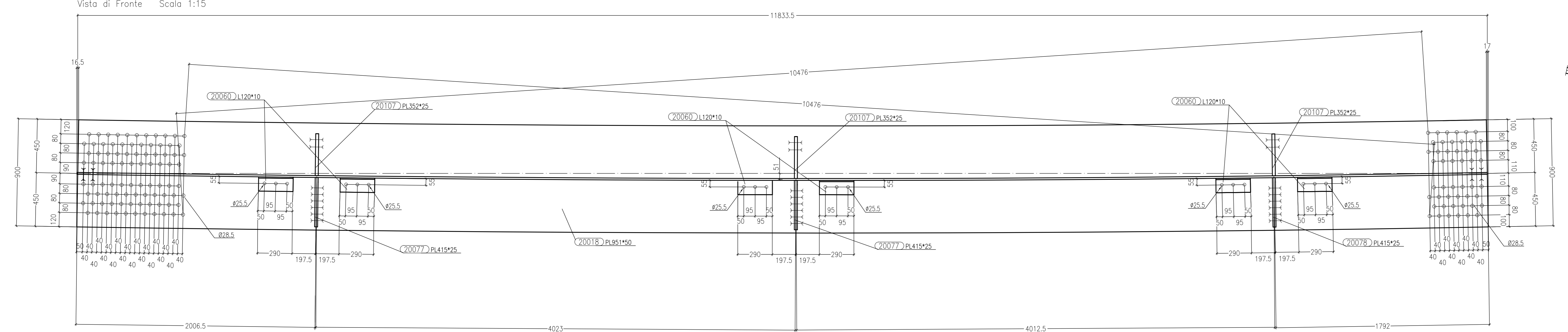
Vista di Fronte Scala 1:15



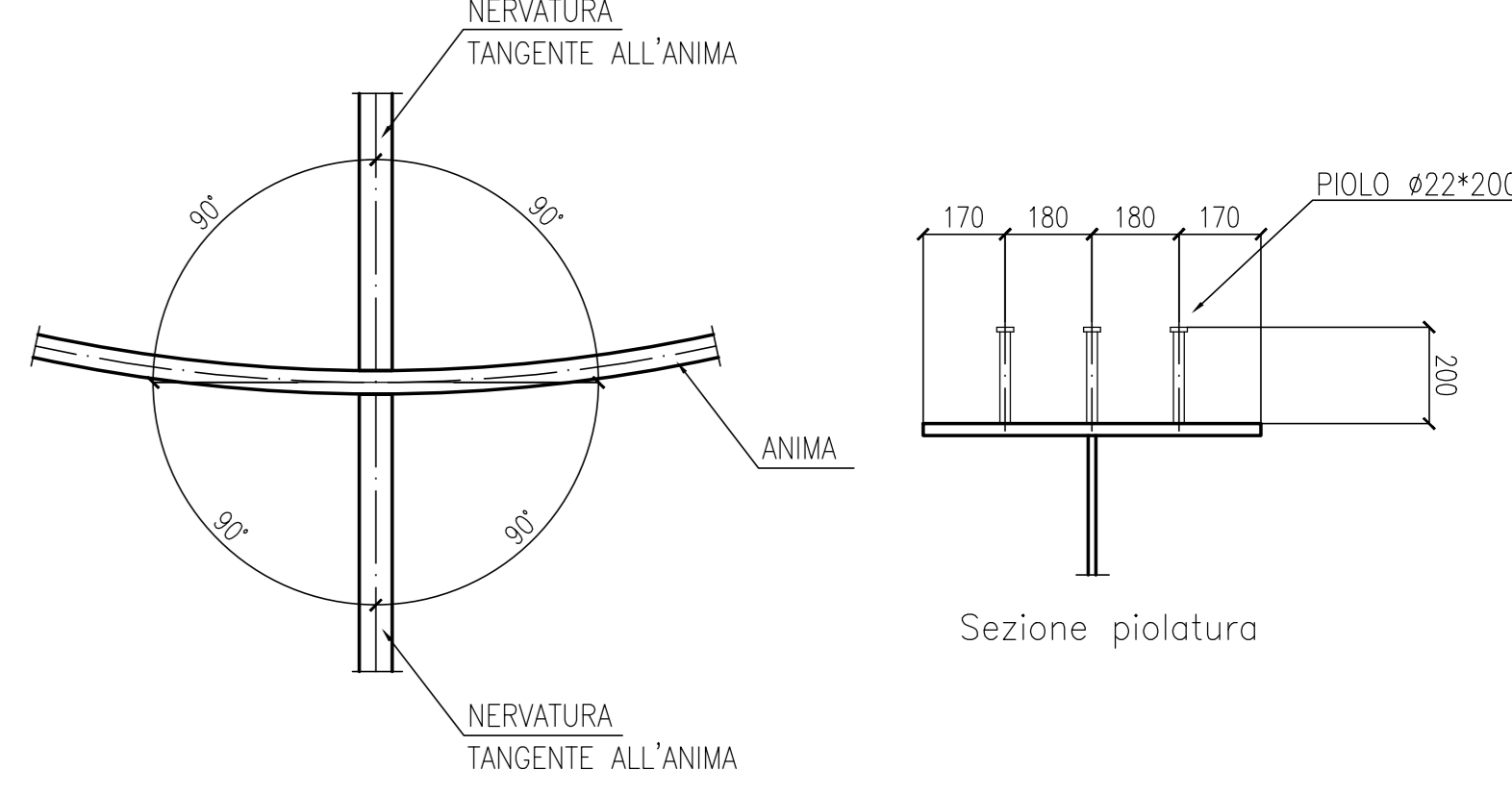
Sezione D-D Scala 1:15



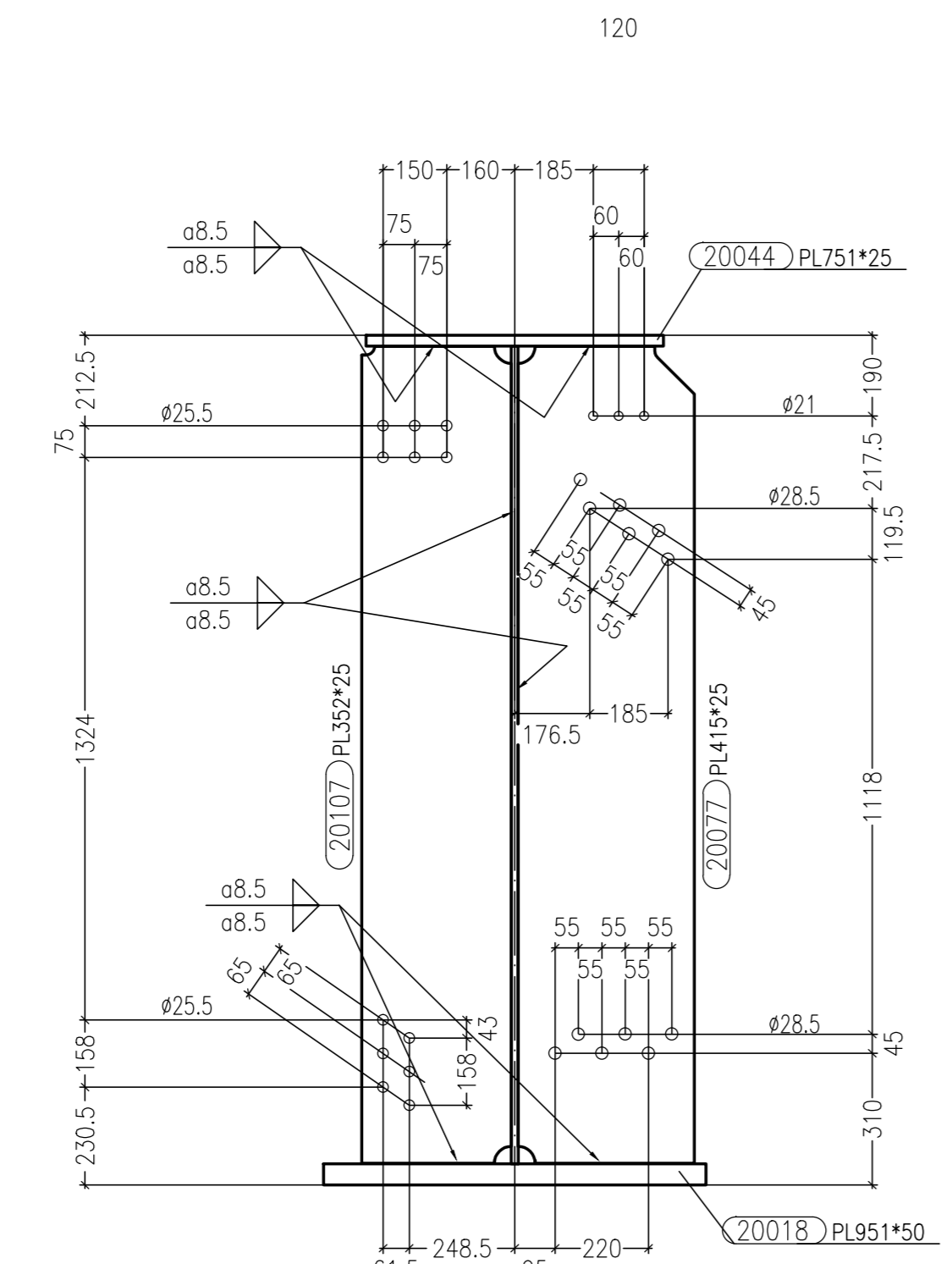
Sezione E-E Scala 1:15



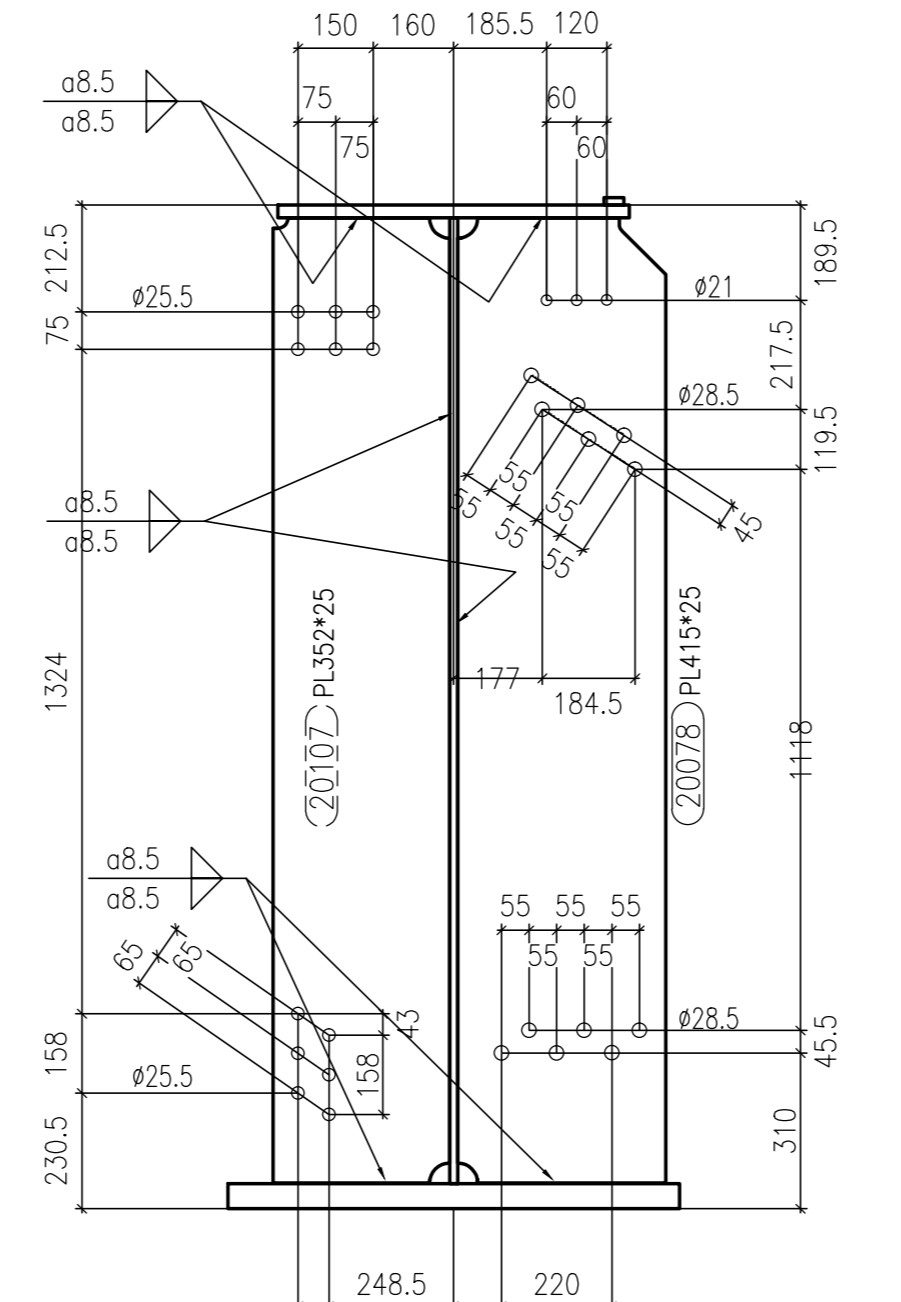
Sezione B-B Scala 1:15



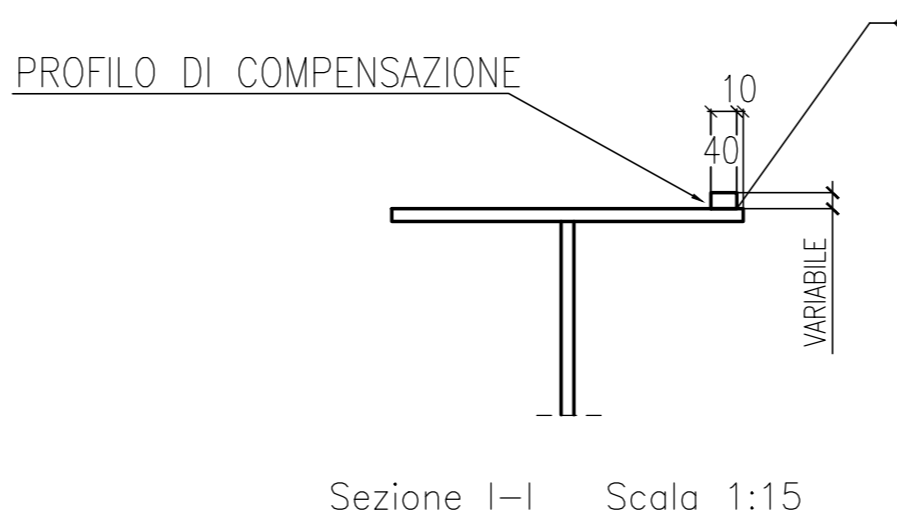
SCHEMA GENERALE POSIZIONAMENTO NERVATURA



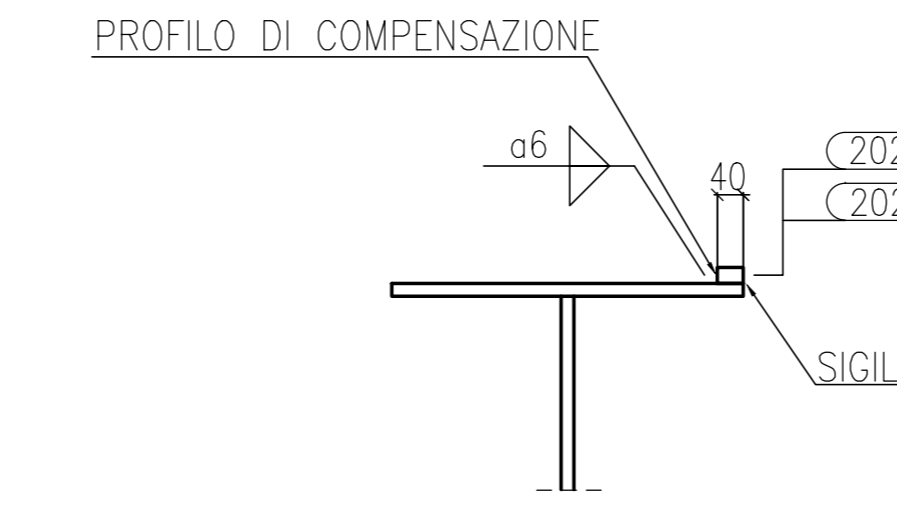
Sezione F-F Scala 1:15



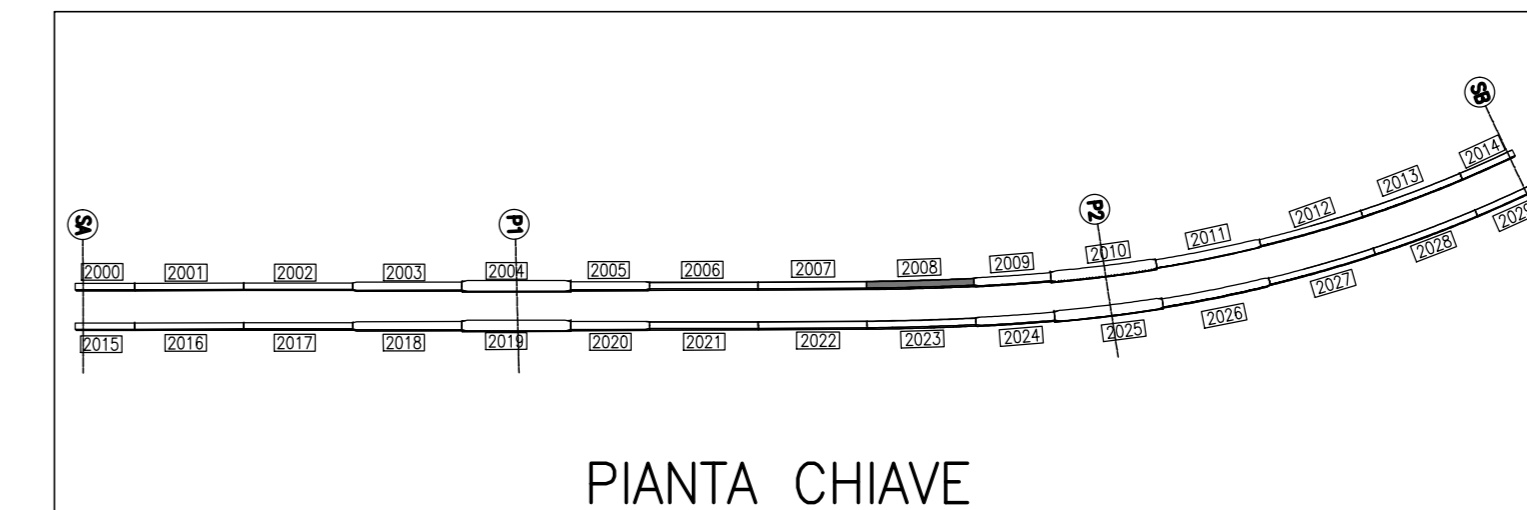
Sezione G-G Scala 1:15



Sezione I-I Scala 1:15



Sezione H-H Scala 1:15



PIANTA CHIAVE

MARCA: 2008 QT. 1

Rev.	Date	Description	Doc. Type	document number	Designer	Controlled
0	23/08/2013	REVISIONE GENERALE	FIRST ISSUE		EE	Ing. Picco
0	23/08/2013				EE	Ing. Picco

Client: STRABAG

Object: SVINCOLO DI LOMAZZO CAVALCAVIA RAMPA "C" TRAVE SALDATA MK 2008

Scale: 1:15

REV	DATA	DESCRIZIONE MODIFICA

N.B.: LA TAVOLA SOSTITUISCE QUELLA RELATIVA AL CODICE [ ] DEL PROGETTO ESECUTIVO

COLLEGAMENTO AUTOSTRADALE DALMINE - COMO - VARESE - VALICO DEL GAGGIOLO E OPERE AD ESSE CONNESSE

TRATTE B1, B2, C, D, TRVA13-14, GREENWAY AS BUILT

TRATTA B1 - SVINCOLO DI LOMAZZO (da Pk +0+850 a Pk +1+800)

OPERE D'ARTE MINORI CAVALCAVIA SVINCOLO LOMAZZO - CAVALCAVIA RAMPA G TRAVE SALDATA MK 2008

DATA	DESCRIZIONE	REV	PROGETTISTA - PROGETTO ESECUTIVO DI DETTAGLIO	REVISIONE	MANUTENZIONE	ACCANTONAMENTO
23/08/2013	Emesso	E	STRABAG A.G.	GLF Grandi Lavori Fincoi S.p.A.	Impresa costruzioni Giuseppe Mulario S.p.A.	Accantonamento STRABAG S.p.A.

CONCEDENTE: STRABAG A.G.

CONVEGNERARIO: STRABAG A.G.

PROGETTISTA: STRABAG A.G.

REVISIONE: STRABAG A.G.

MANUTENZIONE: STRABAG A.G.

ACCANTONAMENTO: STRABAG A.G.



Client: STRABAG

Object: SVINCOLO DI LOMAZZO CAVALCAVIA RAMPA "C" TRAVE SALDATA MK 2008

Scale: 1:15