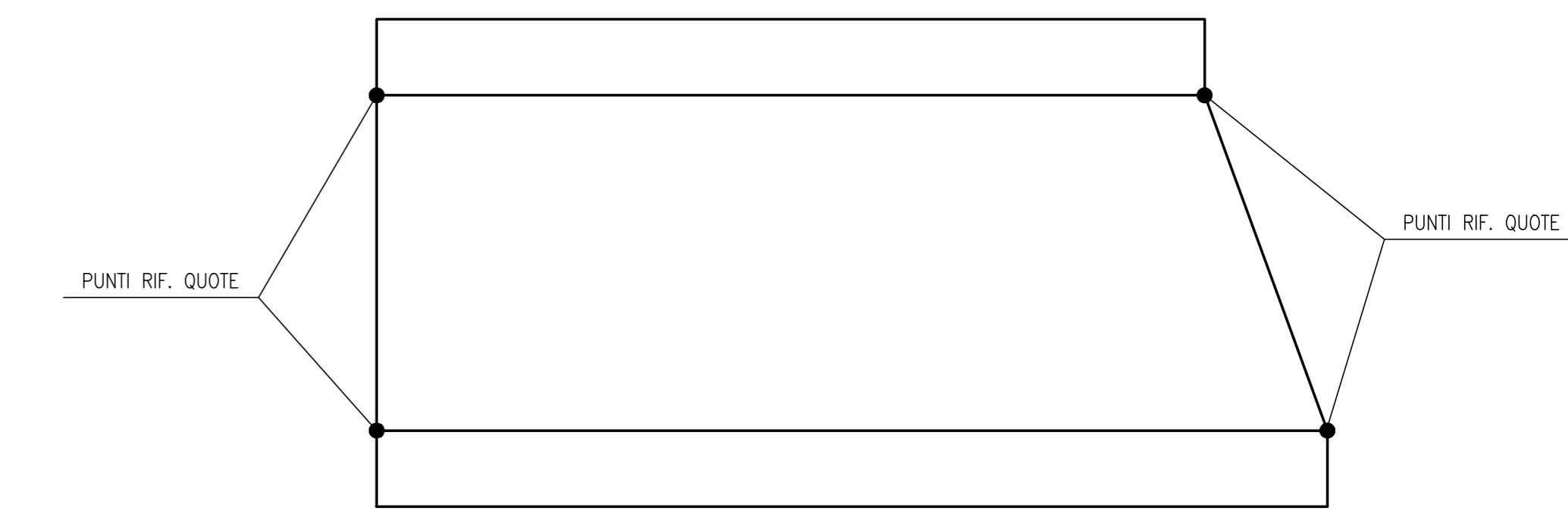
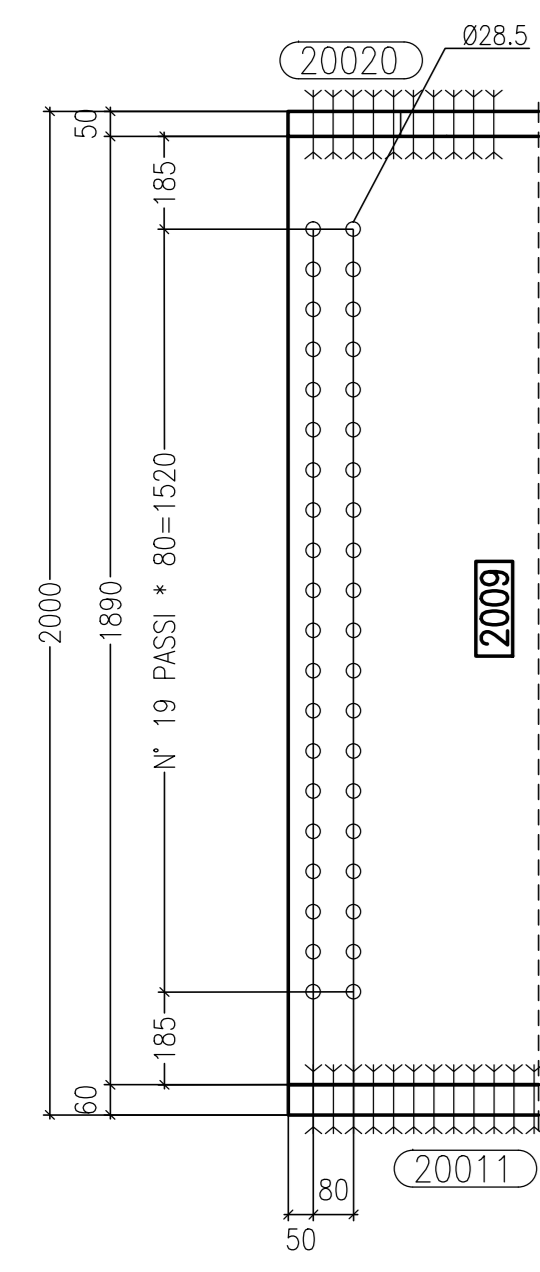


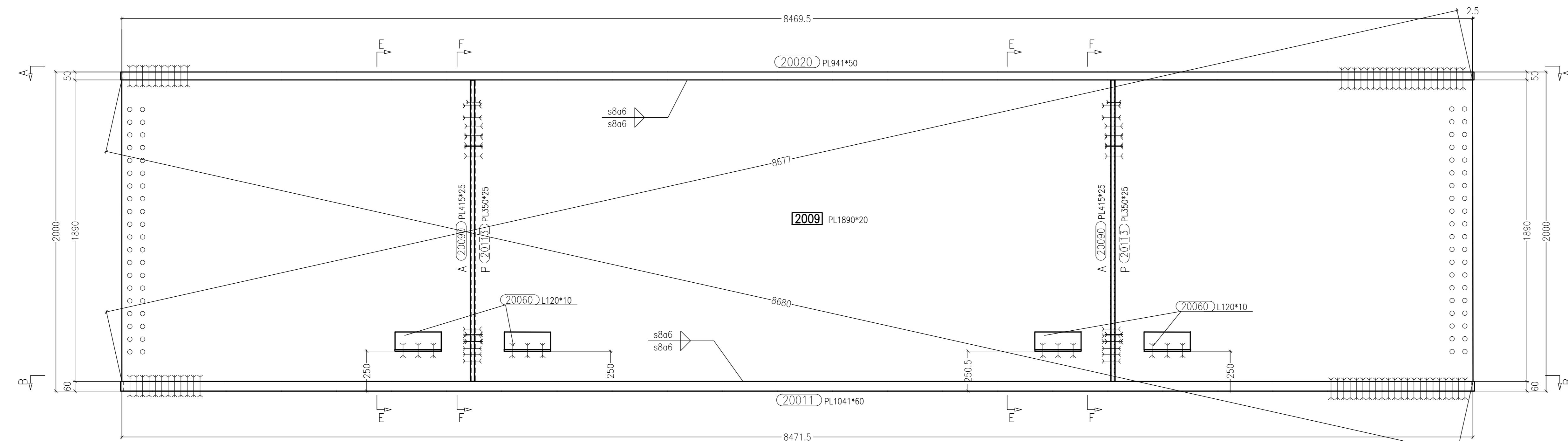
Vista A-A Scala 1:15



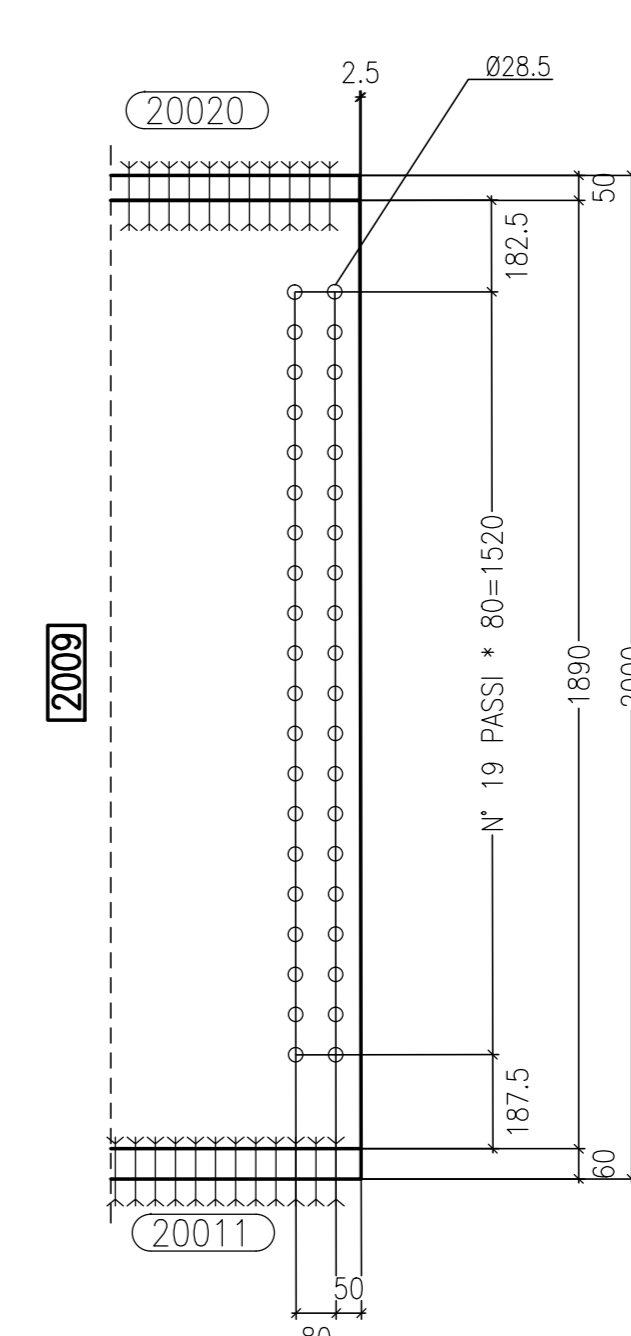
SCHEMA TRAVE



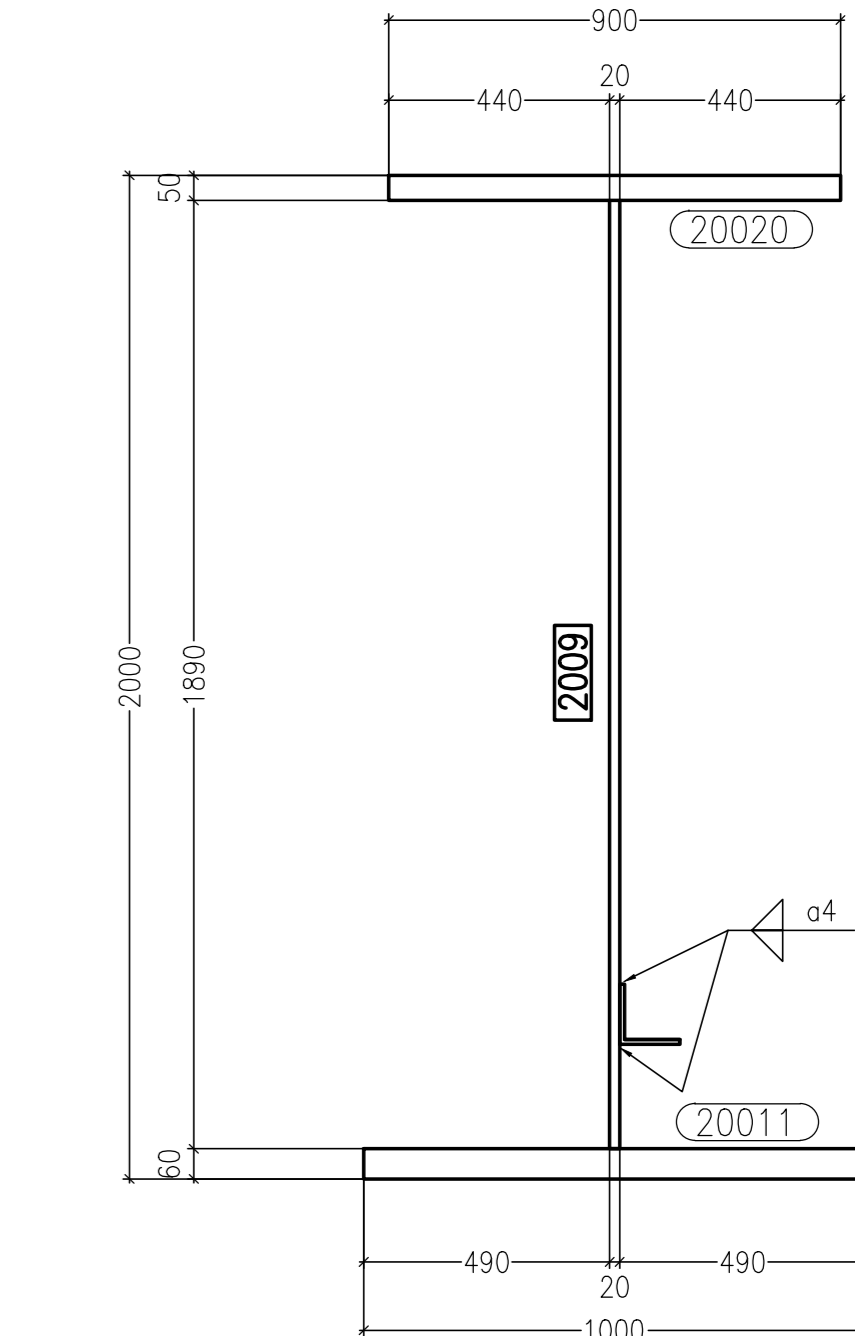
Sezione C-C Scala 1:15



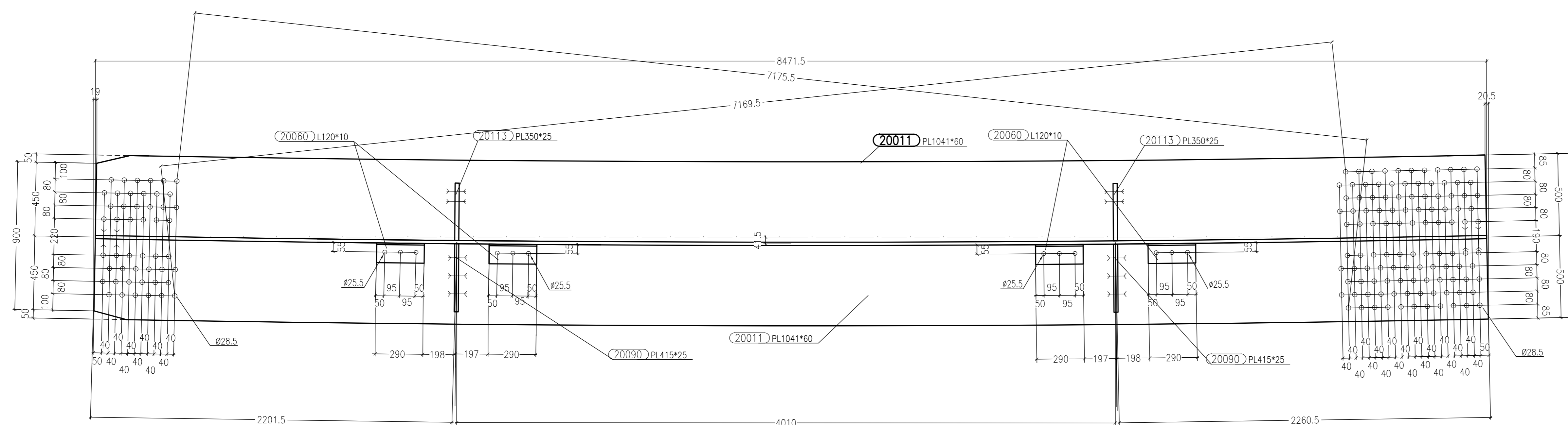
Vista di Fronte Scala 1:15



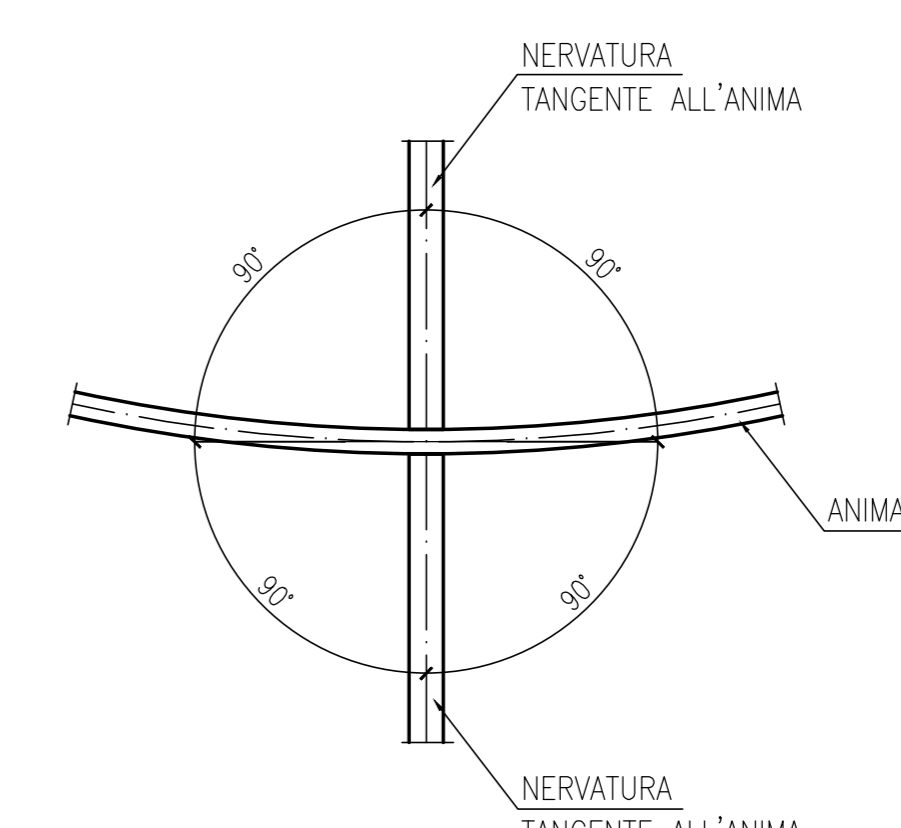
Sezione D-D Scala 1:15



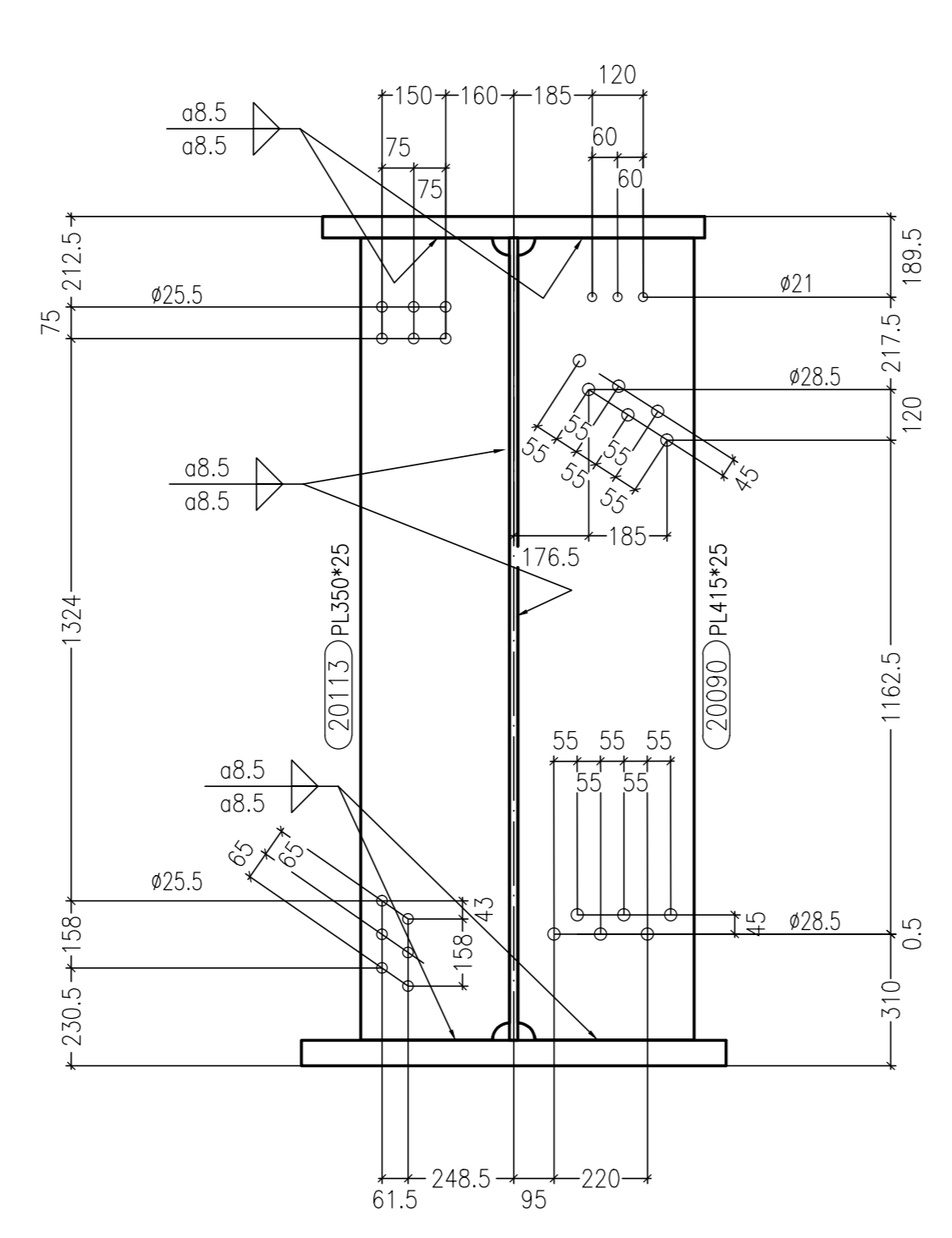
Sezione E-E Scala 1:15



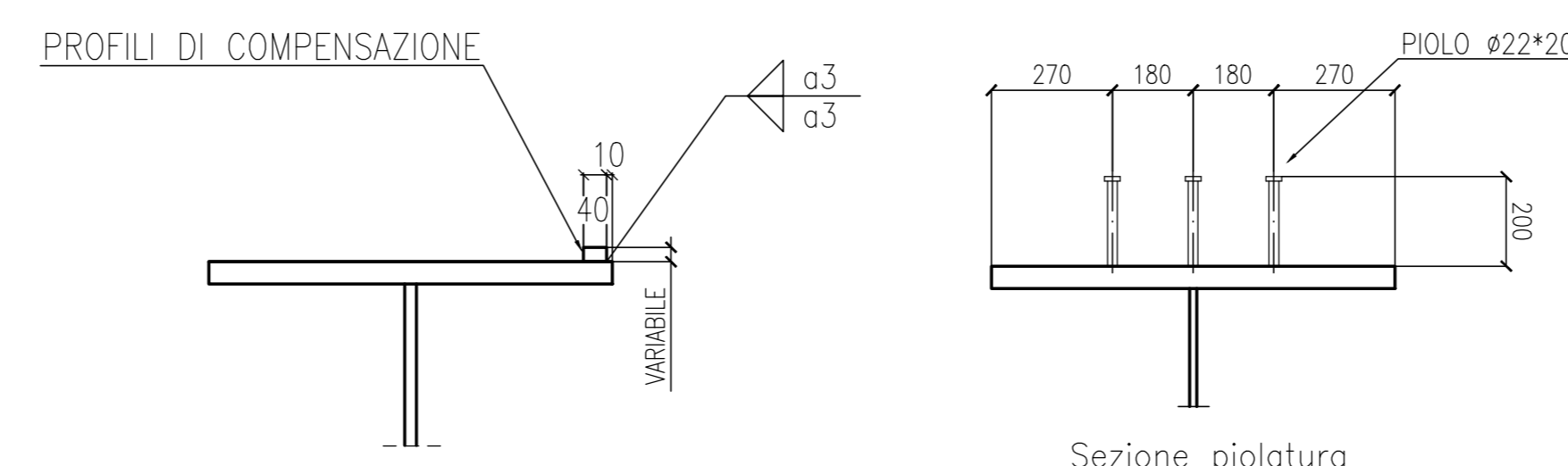
Sezione B-B Scala 1:15



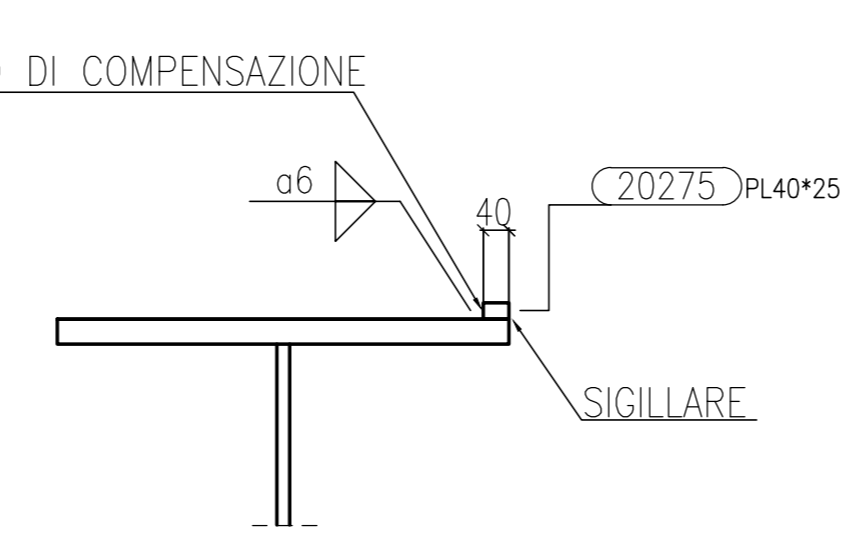
SCHEMA GENERALE POSIZIONAMENTO NERVATURA



Sezione G-G Scala 1:15



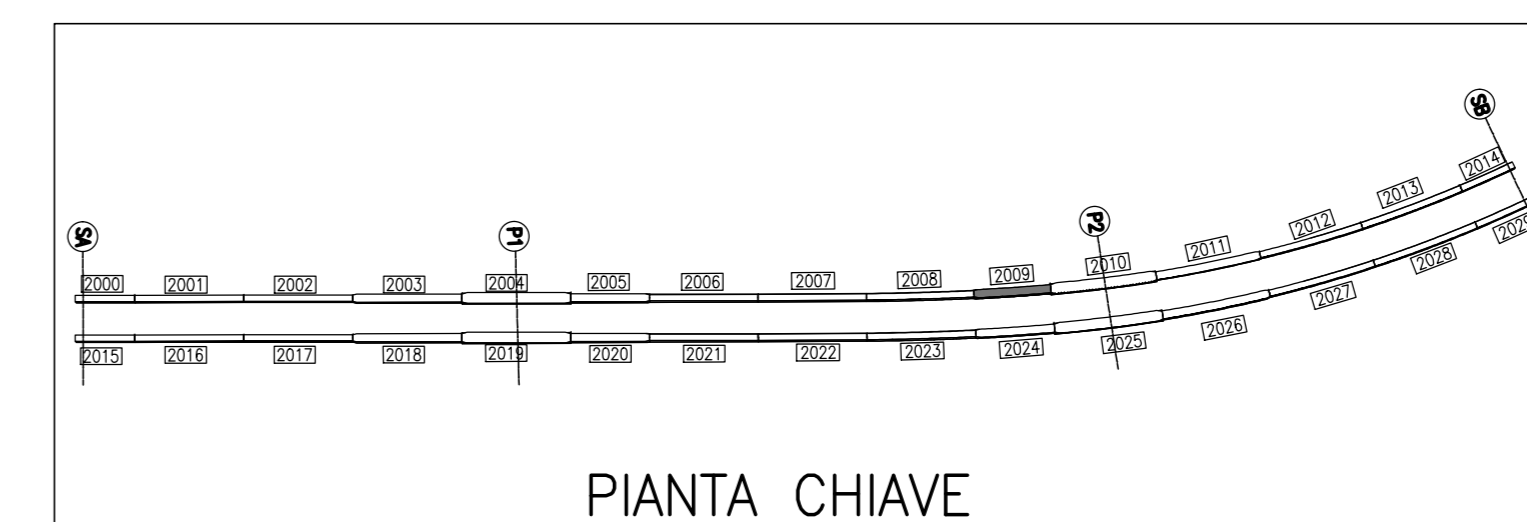
PROFILI DI COMPENSAZIONE



PROFILO DI COMPENSAZIONE

Sezione F-F Scala 1:15

Sezione H-H Scala 1:15



PIANTA CHIAVE

MARCA: 2009 QT. 1

Rev.	Date	Description	Doc. type	document number	Designer	Controlled
A	30/08/2013	REVISIONE GENERALE			E.E.	Ing. Picco
0	23/08/2013	FIRST ISSUE			E.E.	Ing. Picco

2013011DCD2009A

CIMOLAI
Via Ungaretti, 38 - 33170 Pordenone - Italy
Tel. +39 0434 53811 - Fax +39 0434 36401
www.cimolai.com - info@cimolai.com

Client: **STRABAG**

Object: **SVINCOLO DI LOMAZZO CAVALCAVIA RAMPA "G" TRAVE SALDATA MK 2009**

Scale: 1:15

REV	DATA	DESCRIZIONE MODIFICA

N.B.: LA TAVOLA SOSTITUISCE QUELLA RELATIVA AL CODICE [] DEL PROGETTO ESECUTIVO

COLLEGAMENTO AUTOSTRADALE DALMINE - COMO - VARESE - VALICO DEL GAGGIOLO E OPERE AD ESSE CONNESSE
CODICE CUP F1100000270001
TRATTE B1, B2, C, D, TRVA13-14, GREENWAY AS BUILT
TRATTA B1 - SVINCOLO DI LOMAZZO (da Pk +0+850 a Pk +1+800)
OPERE D'ARTE MINORI
CAVALCAVIA
SVINCOLO LOMAZZO - CAVALCAVIA RAMPA G
TRAVE SALDATA MK 2009

IMPRESA
RAGGRUPPAMENTO TEMPORANEO IMPRESE:
STRABAG A.G. - GLF Grandi Lavori Fincolari S.p.A. - Impresa costruzioni Giuseppe Malturo S.p.A. - Azienda società STRABAG S.p.A.

PROGETTISTA - PROGETTO ESECUTIVO DI DETTAGLIO
RAGGRUPPAMENTO TEMPORANEO PROGETTISTI:
STRABAG A.G. - GLF Grandi Lavori Fincolari S.p.A. - Impresa costruzioni Giuseppe Malturo S.p.A. - Azienda società STRABAG S.p.A.

CONCEDENTE
CONCESSIONE AUTOSTRADALE CAVALCAVIA
RESPONSABILE DI PROGETTO ED INCARICATO DELL'INTEGRAZIONE PER LE OPERE PRESTAZIONE:
Ing. Roberto Cecchini

CONCESSIONARIO
Autoreda - Direzione Tecnica - Direzione Tecnica - Direzione Tecnica - Direzione Tecnica
Autoreda - Direzione Tecnica - Direzione Tecnica - Direzione Tecnica - Direzione Tecnica
Autoreda - Direzione Tecnica - Direzione Tecnica - Direzione Tecnica - Direzione Tecnica

ELABORAZIONE PROGETTUALE
PROGETTISTI:
3TI ITALIA S.p.A.
3TI PROGETTI ITALIA S.p.A.
CONSULENTE SPECIALISTICO:
CIMOLAI

3TI ITALIA S.p.A.
DIREZIONE TECNICA
Ing. Stefano Inno Pissarello
Città degli Ingegneri
Provincia di Roma n. 20809

Redatto: G. Semp
Verificato: Di Lilo
Approvato: Possati