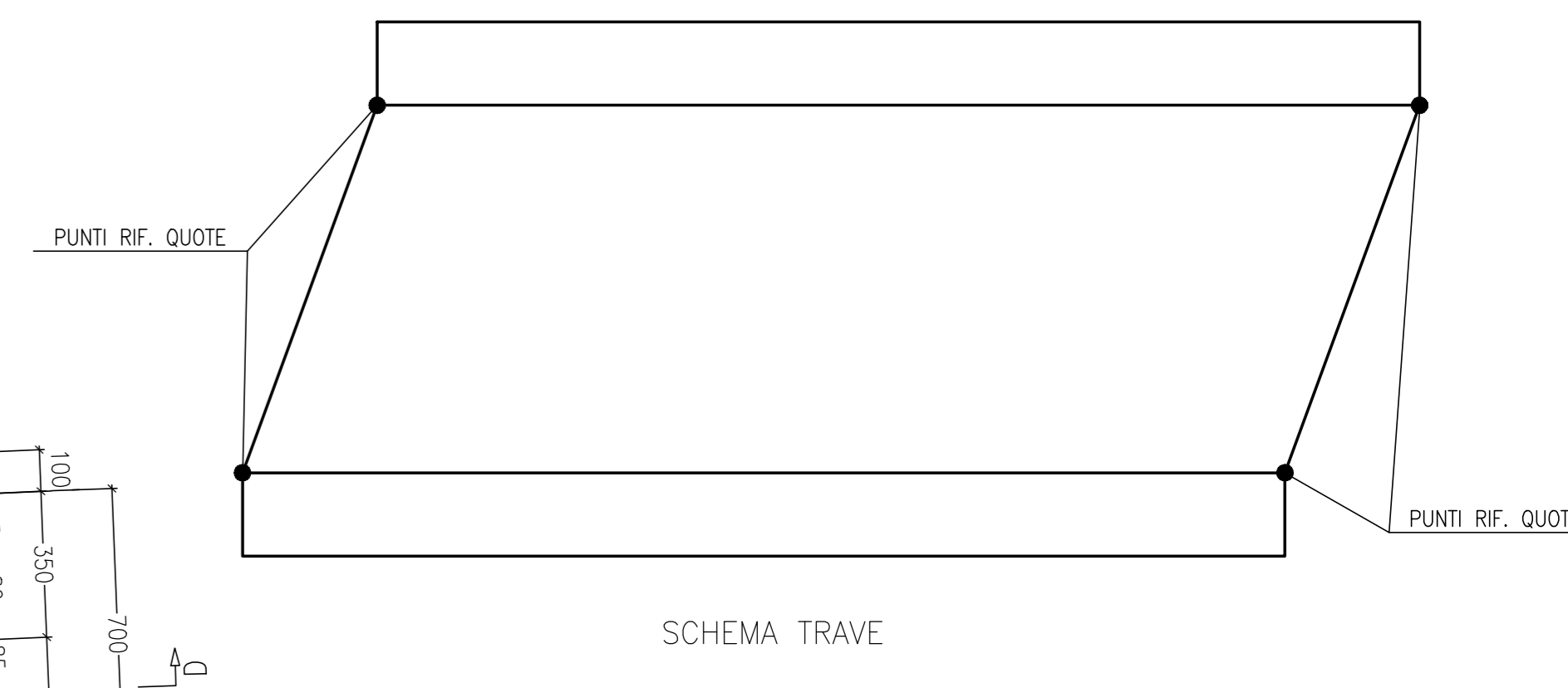
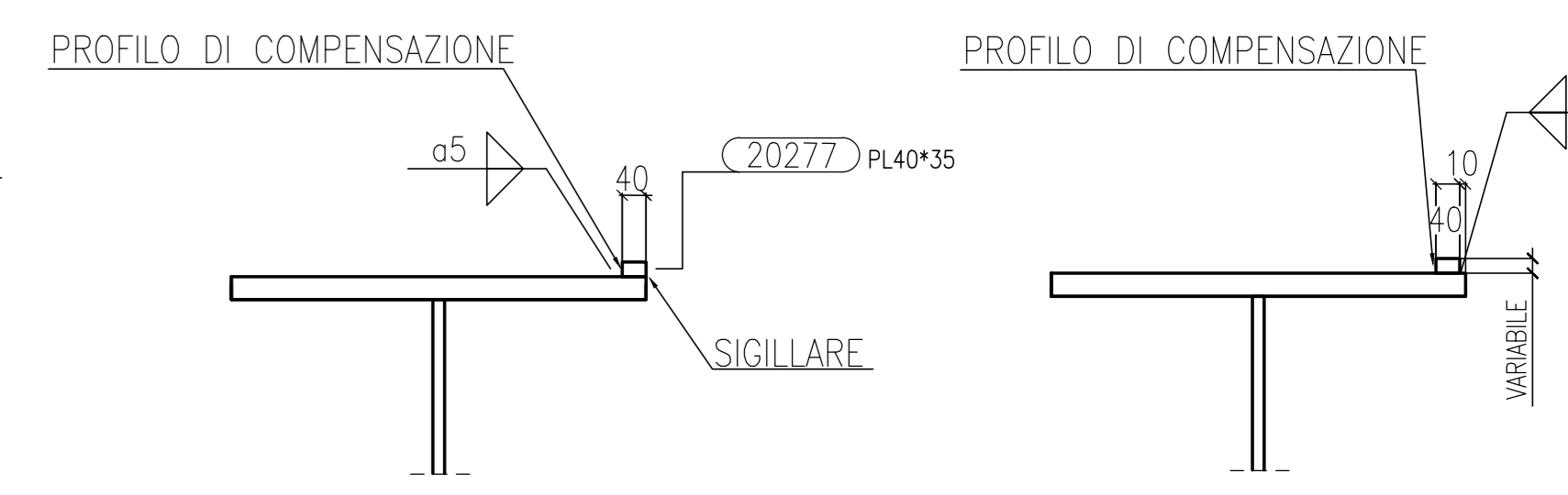


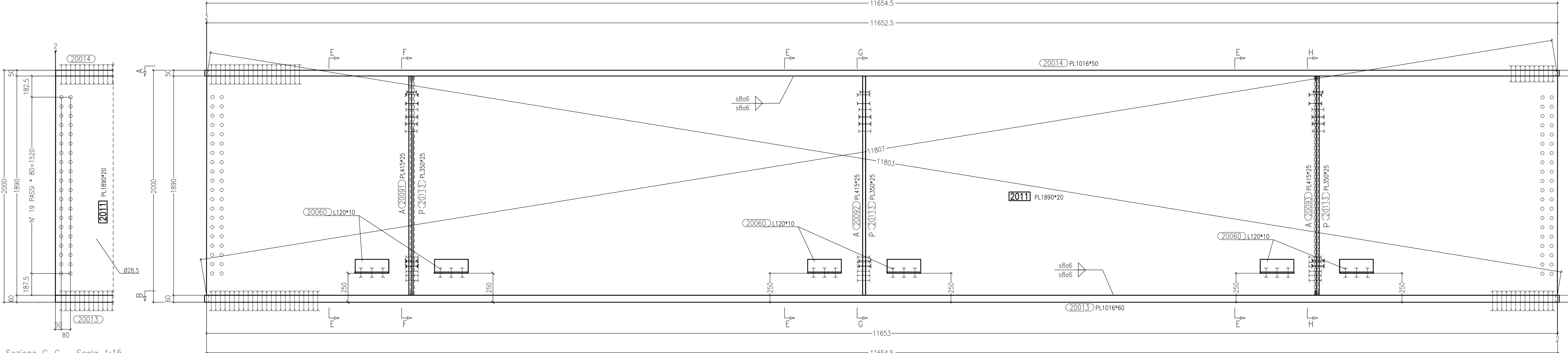
Vista A-A Scala 1:15



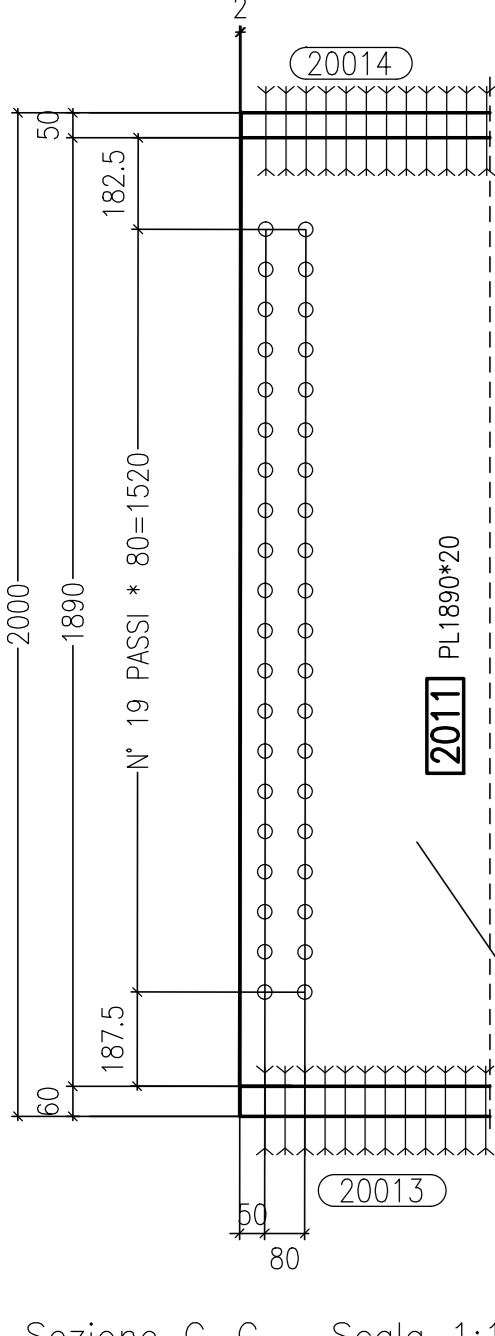
SCHEMA TRAVE



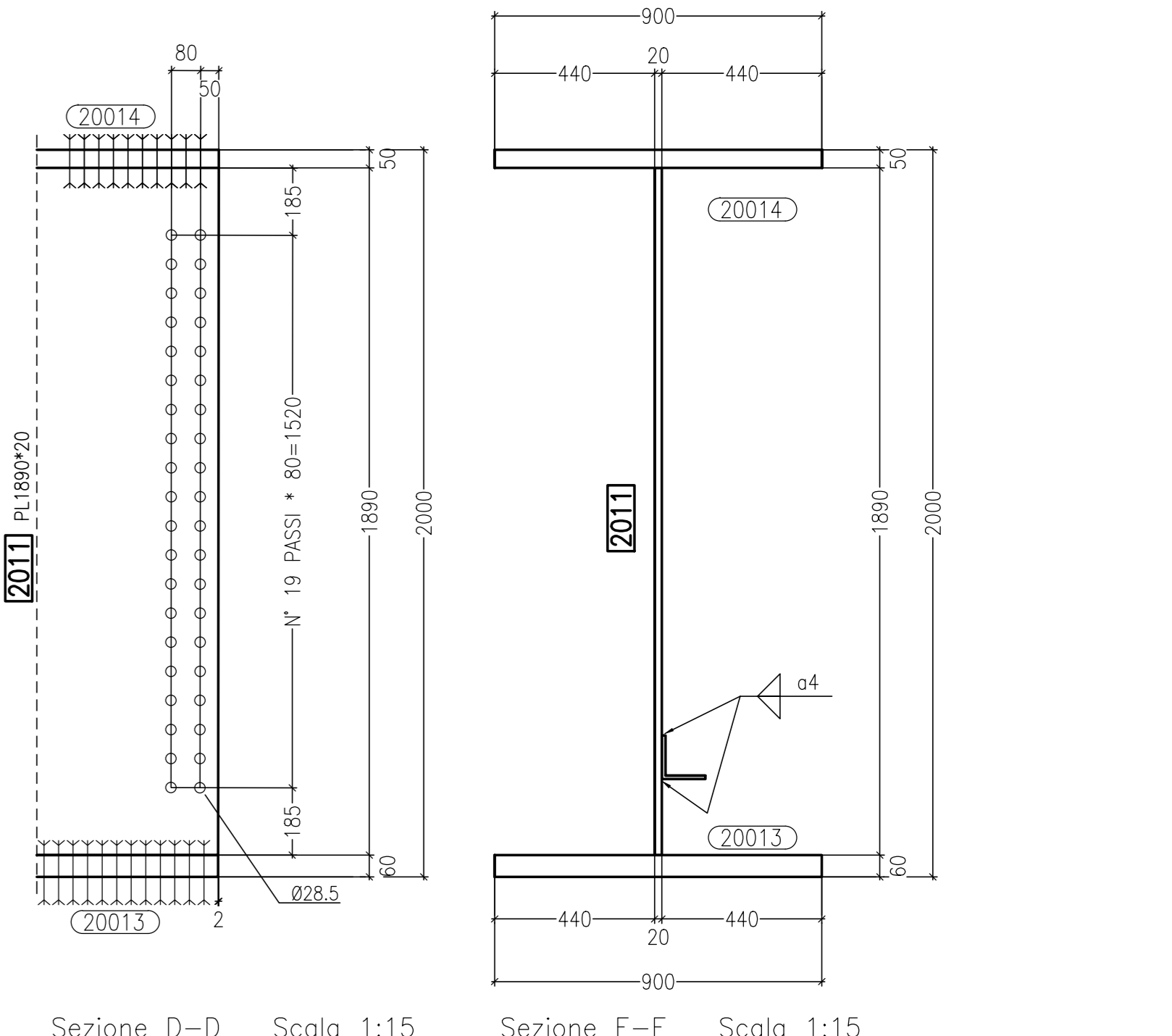
Sezione L-L Scala 1:15 Sezione I-I Scala 1:15



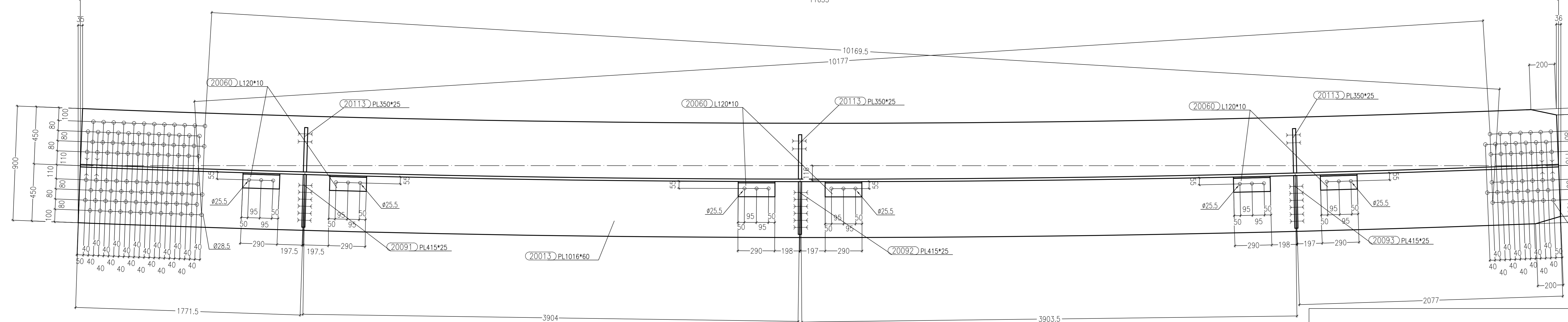
Vista di Fronte Scala 1:15



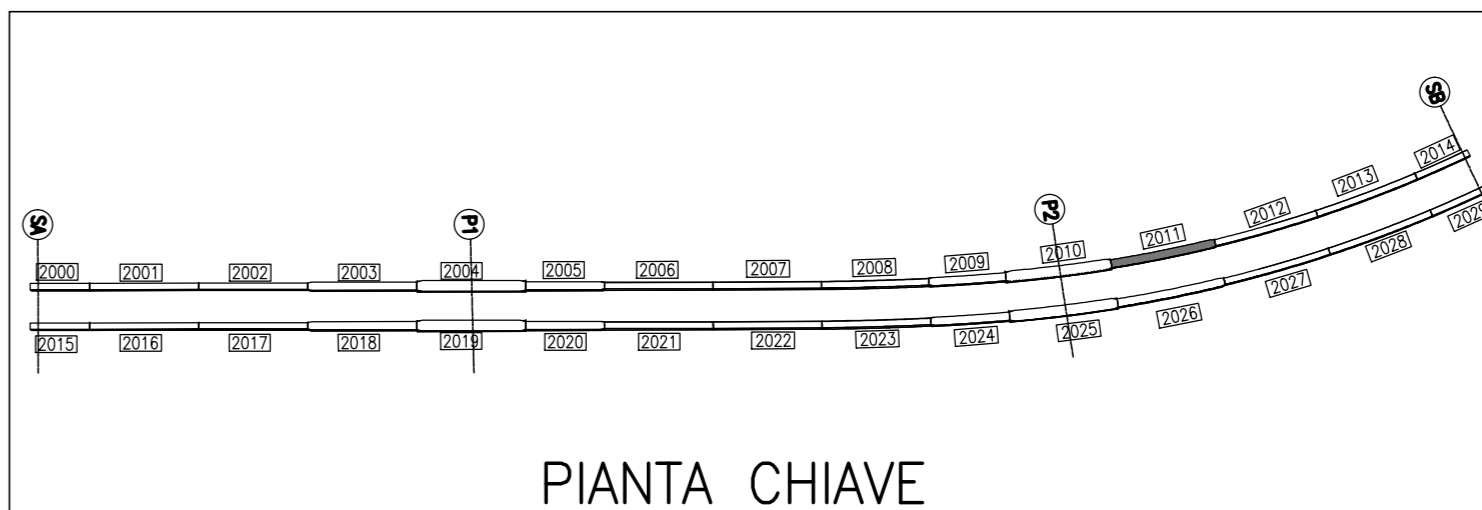
Sezione C-C Scala 1:15



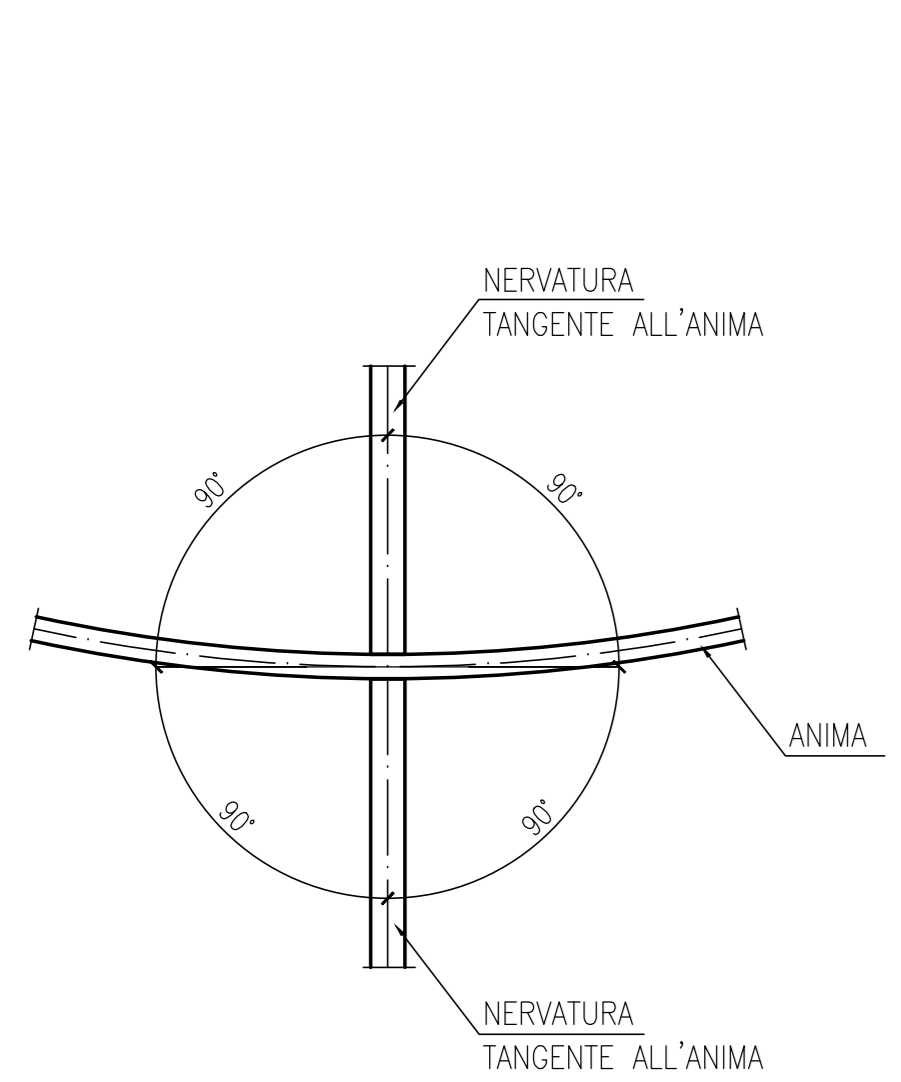
Sezione D-D Scala 1:15 Sezione E-E Scala 1:15



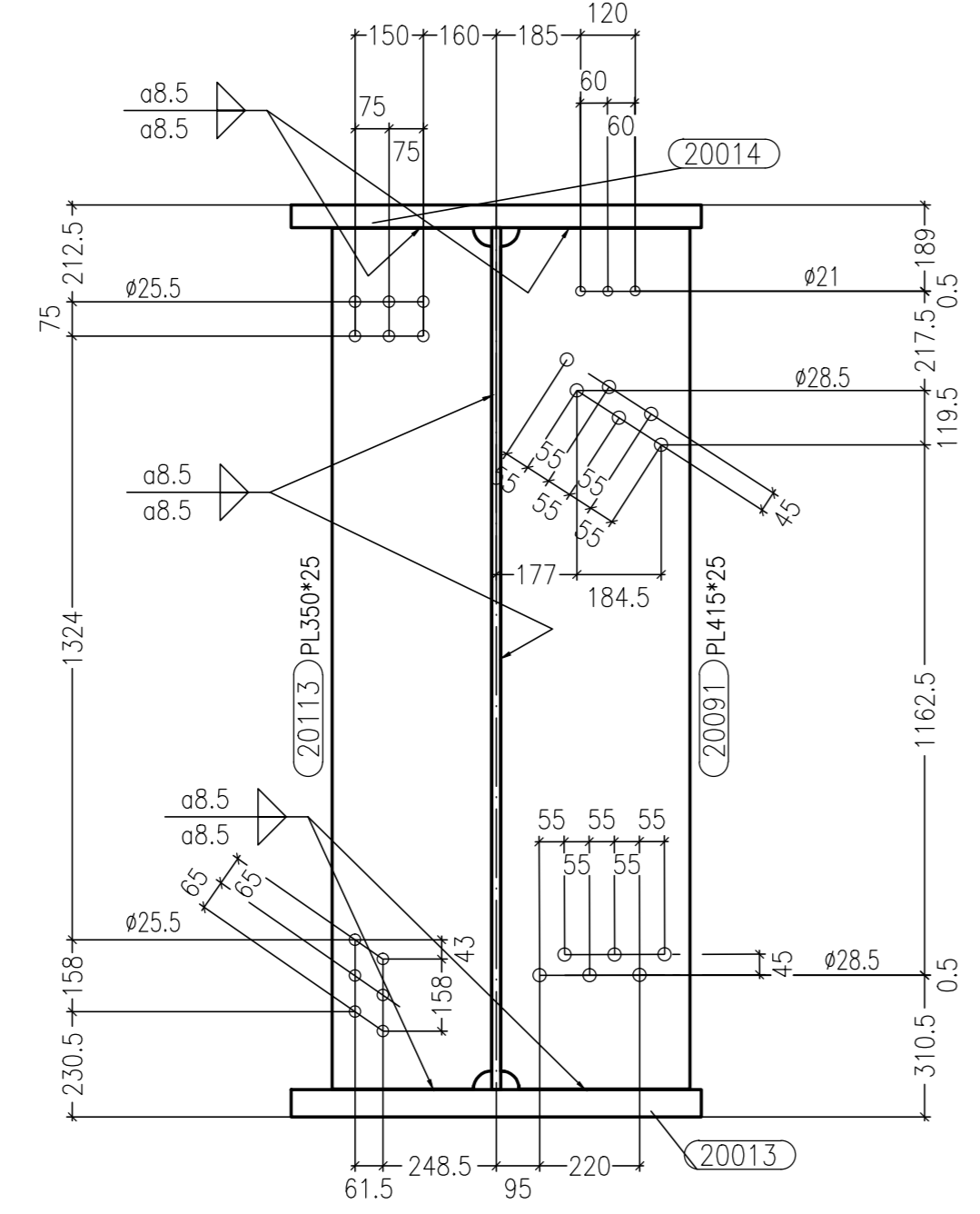
Sezione B-B Scala 1:15



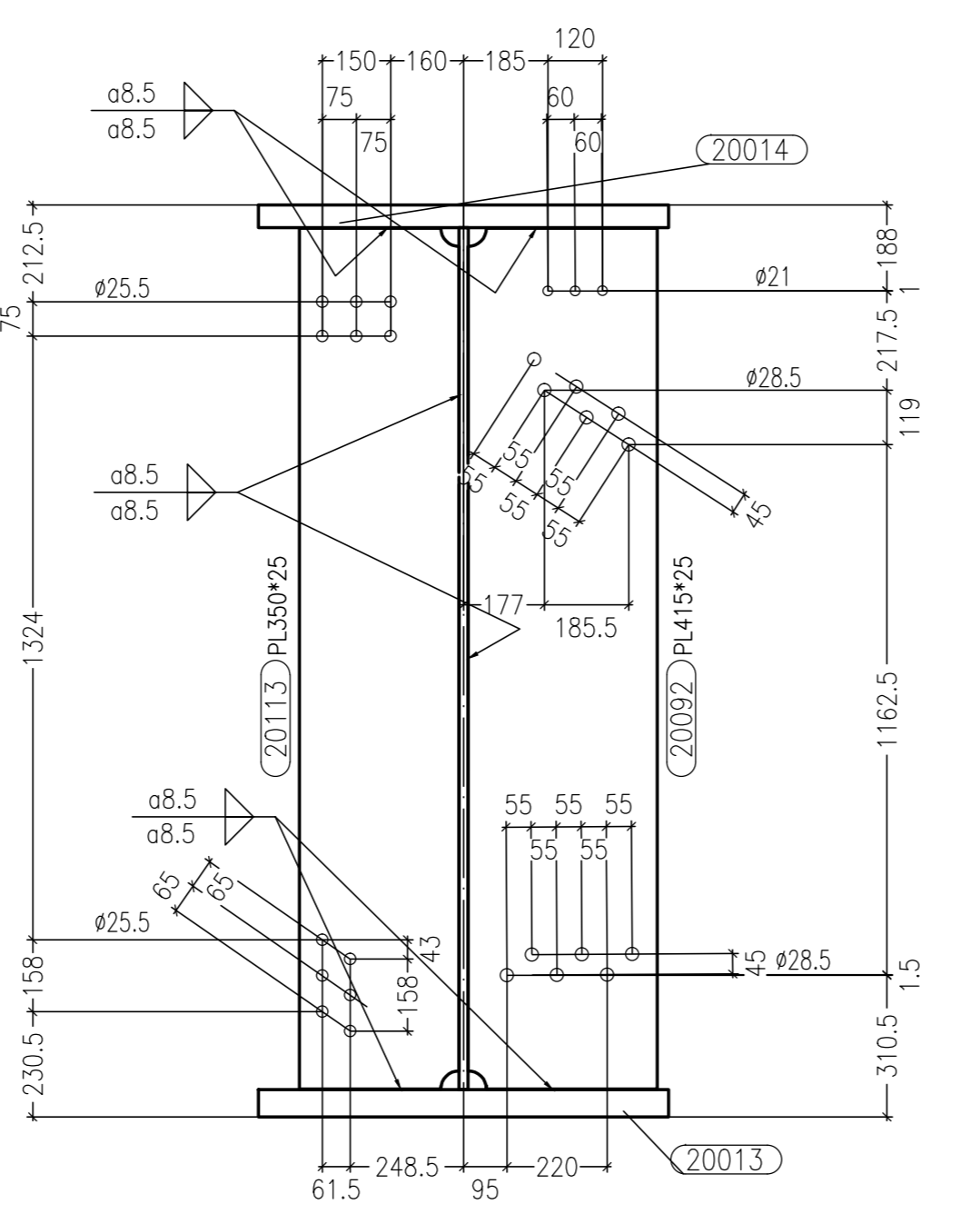
PIANTA CHIAVE



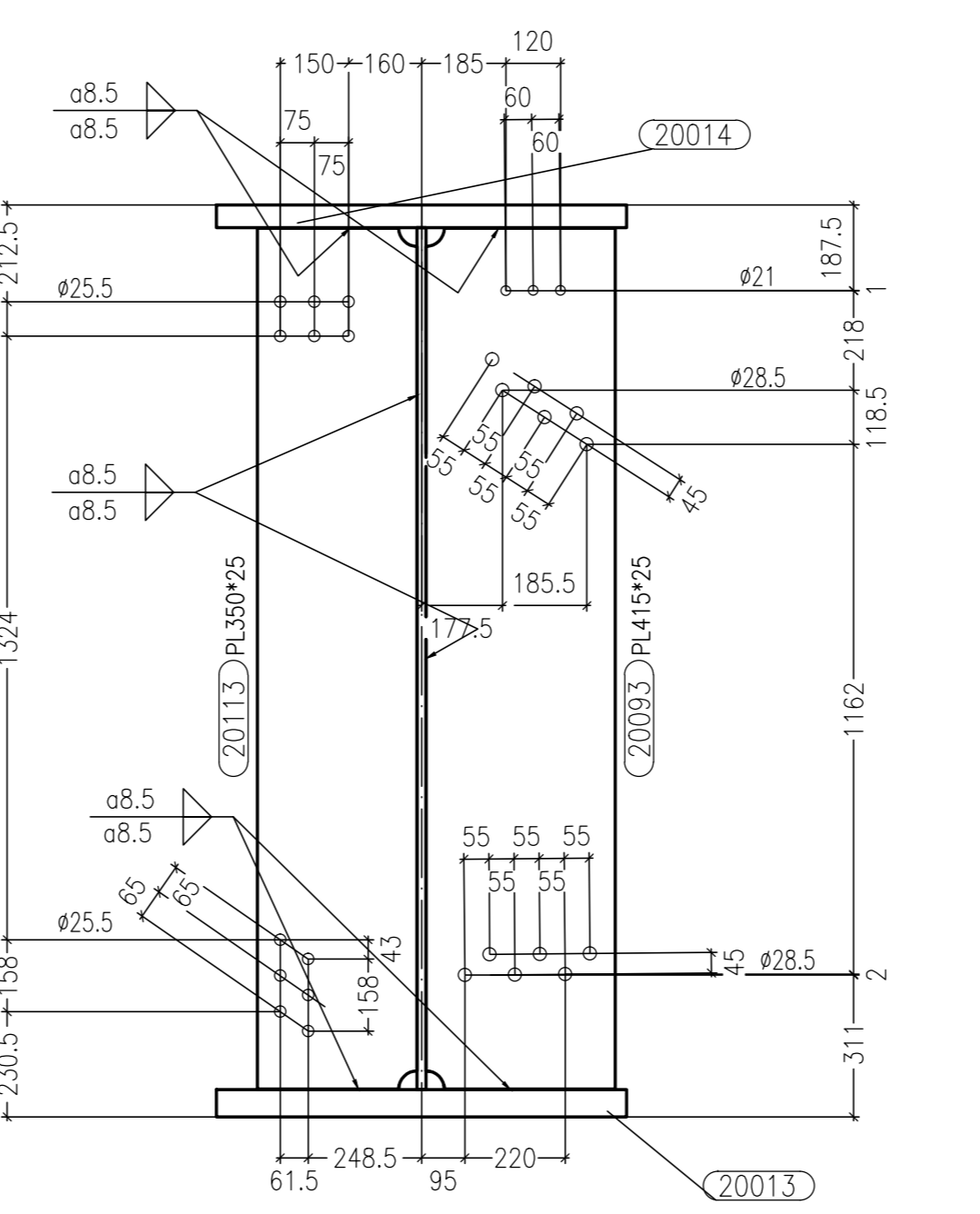
SCHEMA GENERALE POSIZIONAMENTO NERVATURA



Sezione F-F Scala 1:15



Sezione G-G Scala 1:15



Sezione H-H Scala 1:15

MARCA: 2011 QT. 1

Rev.	Date	Description	Doc. Type	document number	revision	Designer	Controlled
0	30/08/2013	REVISIONE GENERALE	EE	Ing. Picco			
1	23/08/2013	FIRST ISSUE	EE	Ing. Picco			

Rev.	Date	Description	Doc. Type	document number	revision
2013	0111	DCD	2011	A	



Client: STRABAG  
 Object: SVINCOLO DI LOMAZZO CAVALCAVIA RAMPA "G" TRAVE SALDATA MK 2011  
 Scale: 1:15

REV	DATA	DESCRIZIONE MODIFICA

N.B.: LA TAVOLA SOSTITUISCE QUELLA RELATIVA AL CODICE [ ] DEL PROGETTO ESECUTIVO

COLLEGAMENTO AUTOSTRADALE DALMINE - COMO - VARESE - VALICO DEL GAGGIOLO E OPERE AD ESSO CONNESSE  
 CODICE CUP F110000070001  
 CAVALCAVIA SVINCOLO LOMAZZO - CAVALCAVIA RAMPA G TRAVE SALDATA MK 2011  
**AS BUILT**  
 TRATTA B1 - SVINCOLO DI LOMAZZO (da Pk +0+850 a Pk +1+800)  
 OPERE D'ARTE MINORI  
 CAVALCAVIA SVINCOLO LOMAZZO - CAVALCAVIA RAMPA G TRAVE SALDATA MK 2011

IMPRESA: STRABAG A.S.  
 Direzione Tecnica: Ing. Stefano Inesi  
 Direzione Tecnica: Ing. Salvatore Vergiglio  
 Direzione Tecnica: Ing. Roberto Caraceni

CONCEDENTE: STRABAG A.S.  
 Direzione Tecnica: Ing. Roberto Caraceni

PROGETTISTA - PROGETTO ESECUTIVO DI DETTAGLIO: STRABAG A.S.  
 Direzione Tecnica: Ing. Roberto Caraceni

PROGETTISTA - PROGETTO ESECUTIVO DI DETTAGLIO: STRABAG A.S.  
 Direzione Tecnica: Ing. Roberto Caraceni

CONCEDENTE: STRABAG A.S.  
 Direzione Tecnica: Ing. Roberto Caraceni

PROGETTISTA - PROGETTO ESECUTIVO DI DETTAGLIO: STRABAG A.S.  
 Direzione Tecnica: Ing. Roberto Caraceni

CONCEDENTE: STRABAG A.S.  
 Direzione Tecnica: Ing. Roberto Caraceni

PROGETTISTA - PROGETTO ESECUTIVO DI DETTAGLIO: STRABAG A.S.  
 Direzione Tecnica: Ing. Roberto Caraceni