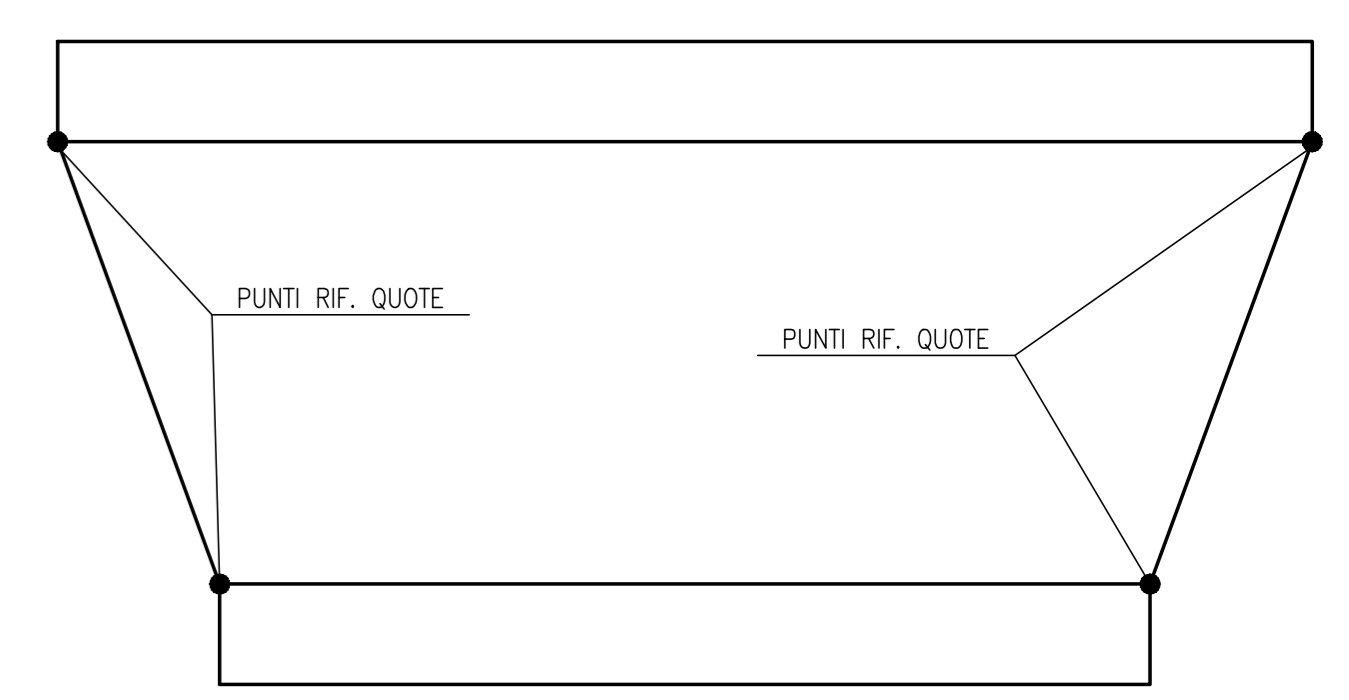
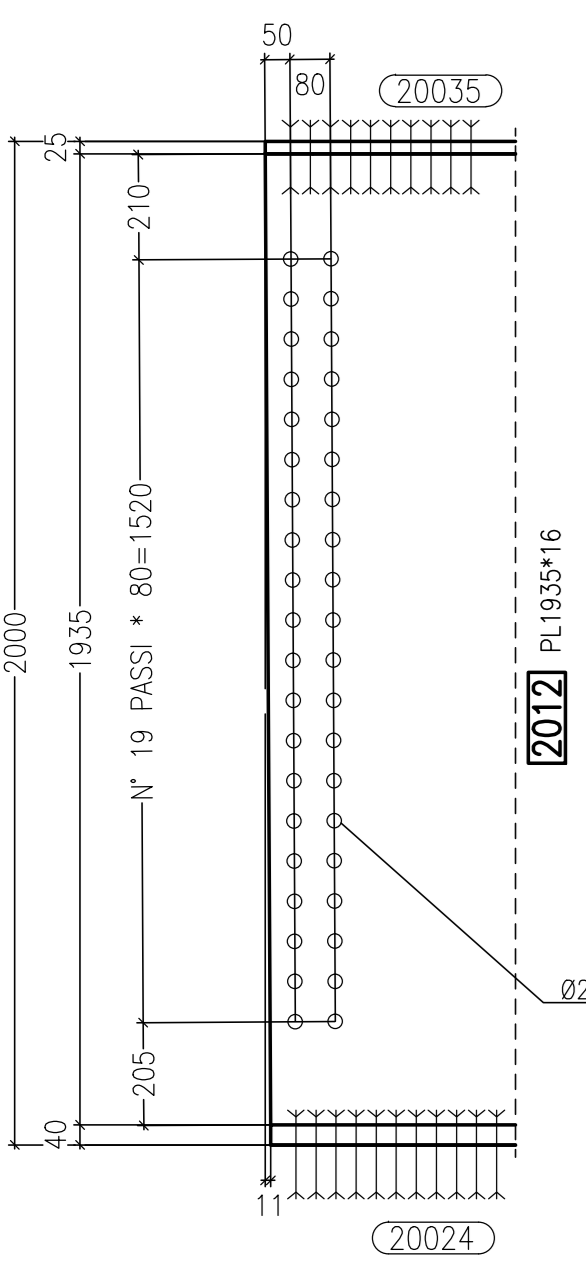


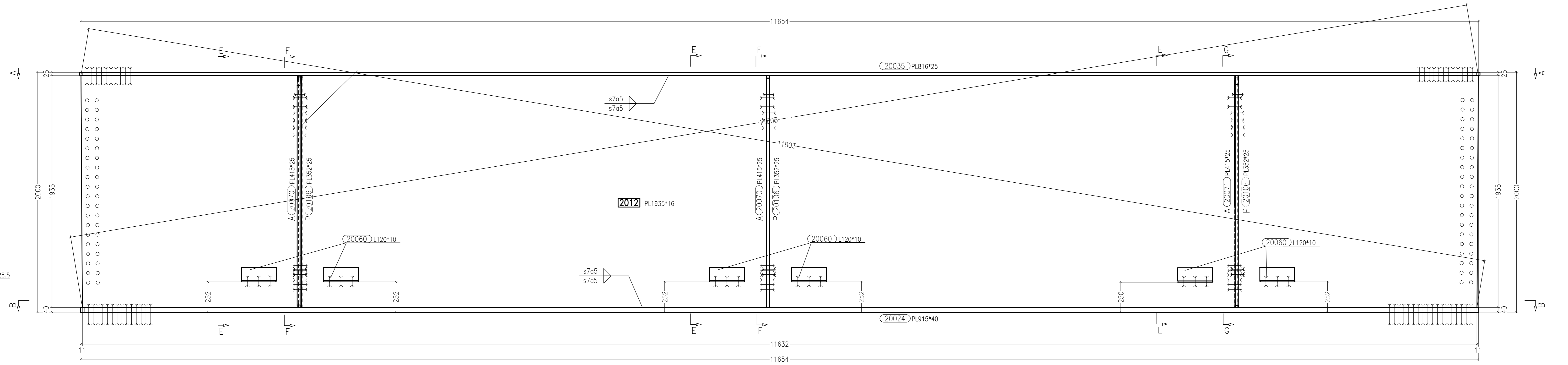
Vista A-A Scala 1:15



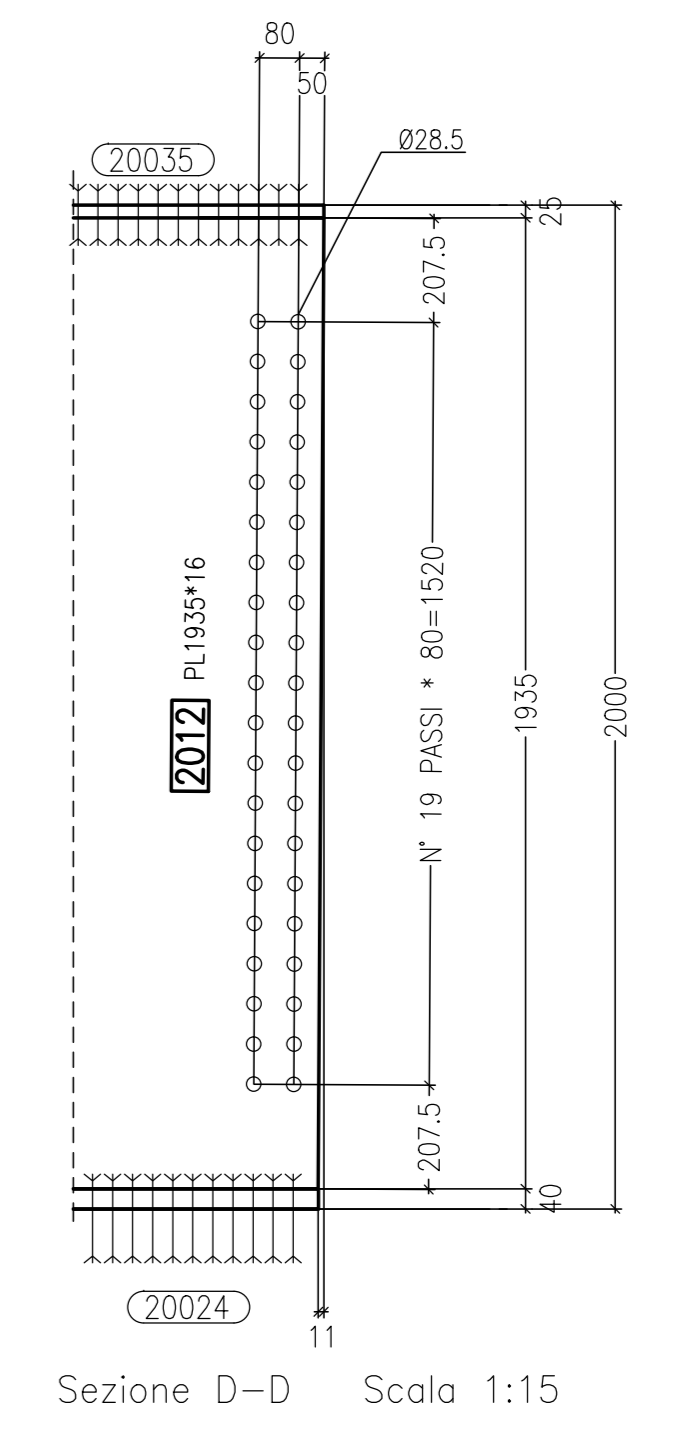
SCHEMA TRAVE



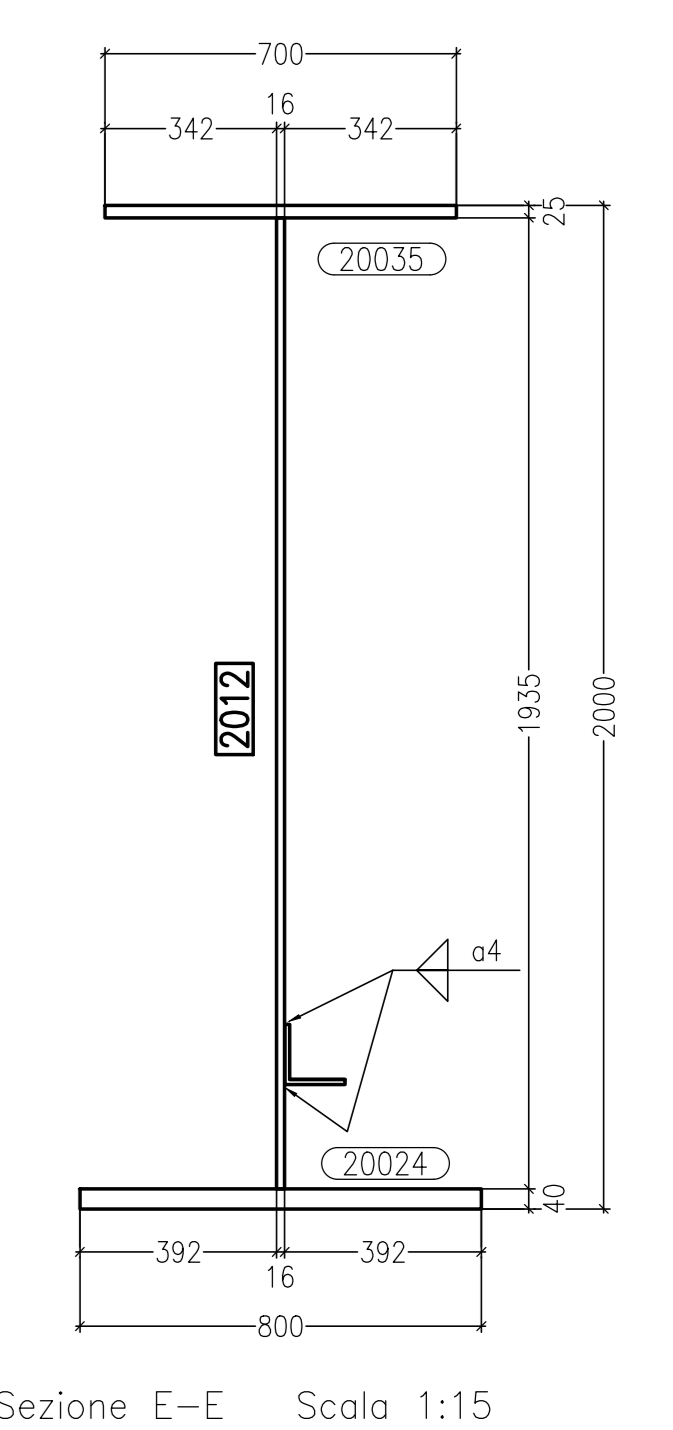
Sezione C-C Scala 1:15



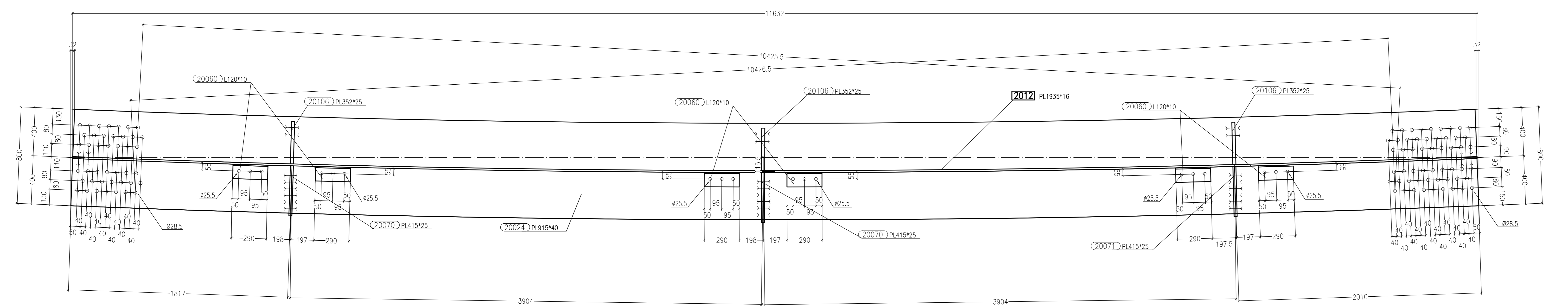
Vista di Fronte Scala 1:15



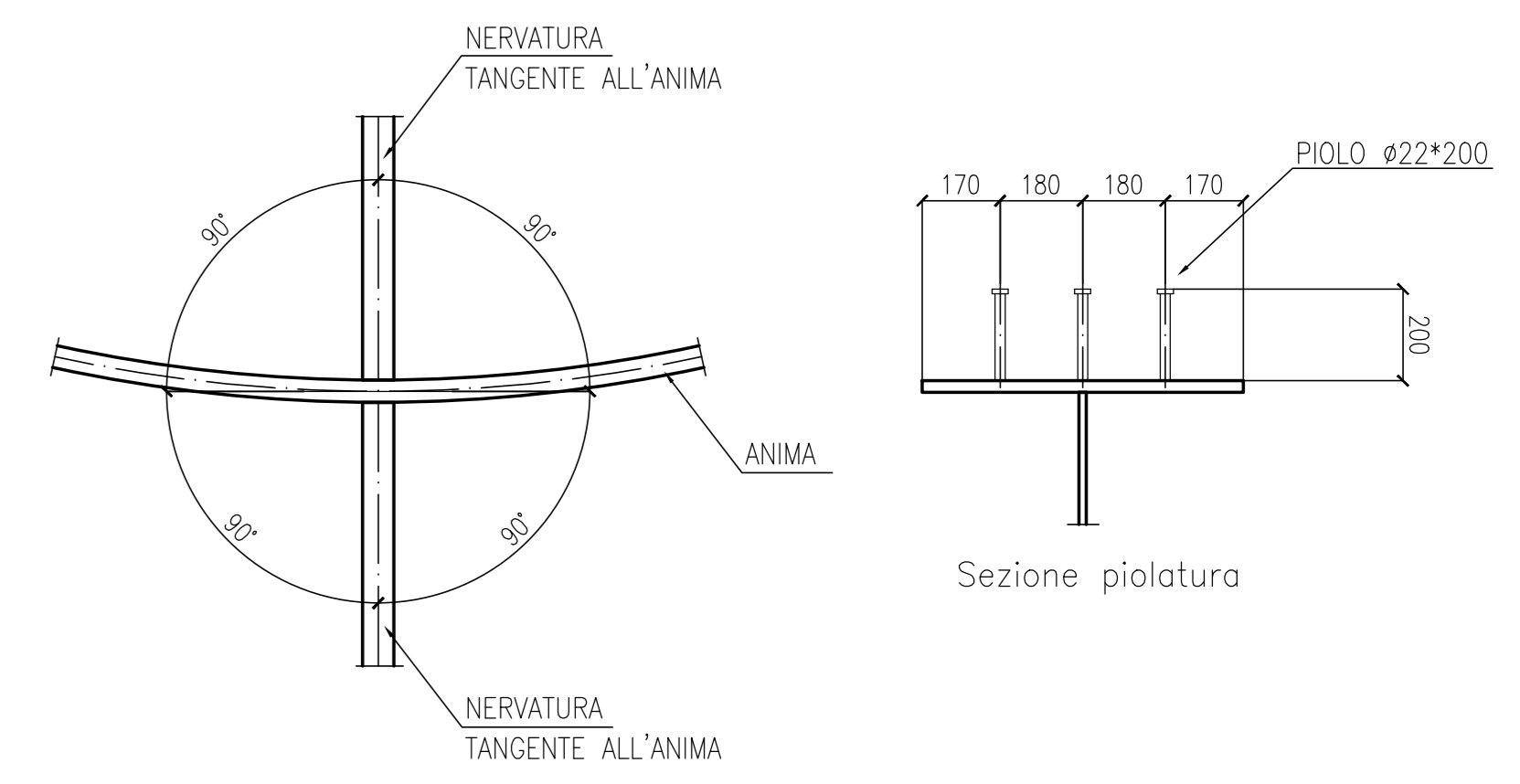
Sezione D-D Scala 1:15



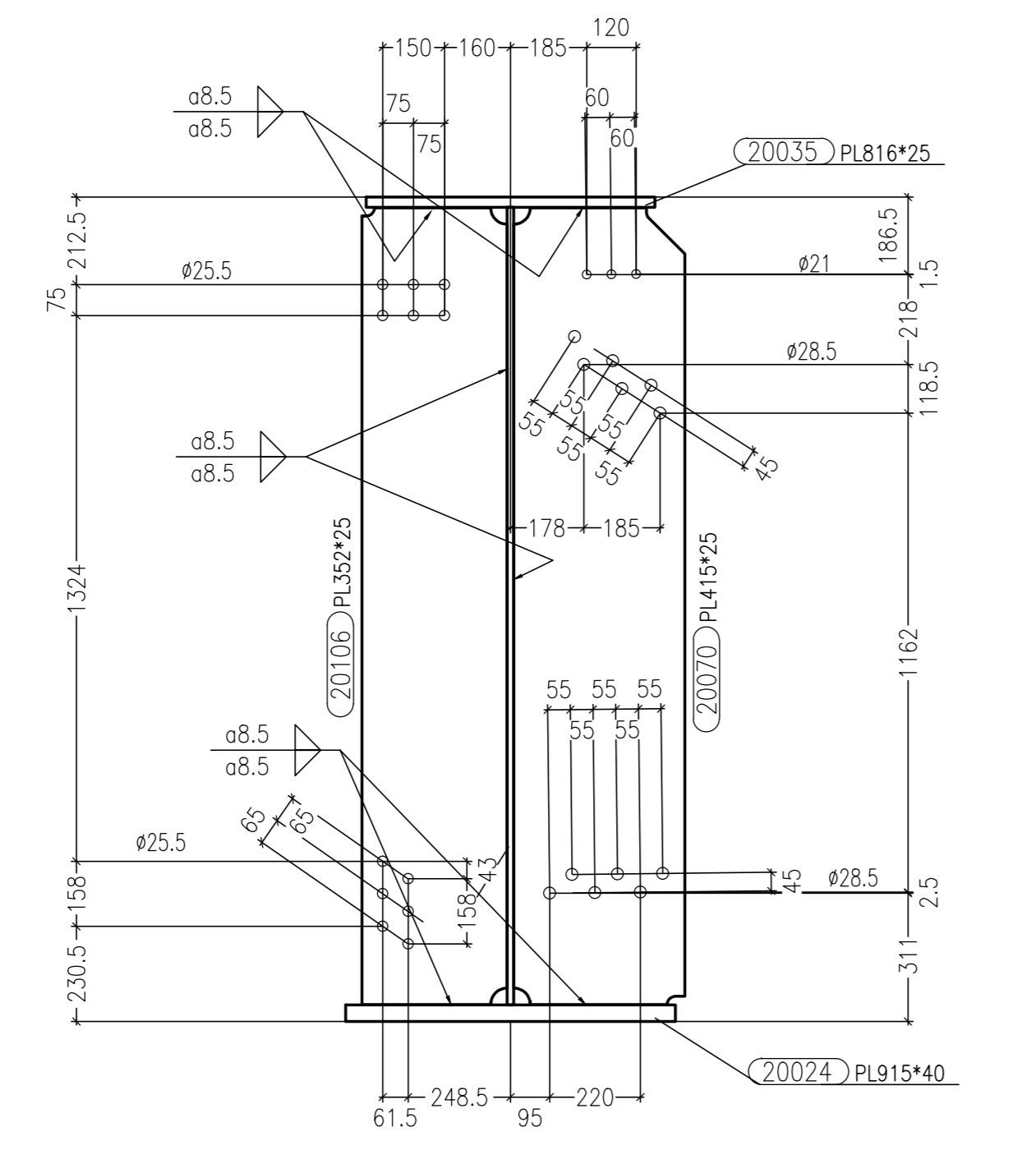
Sezione E-E Scala 1:15



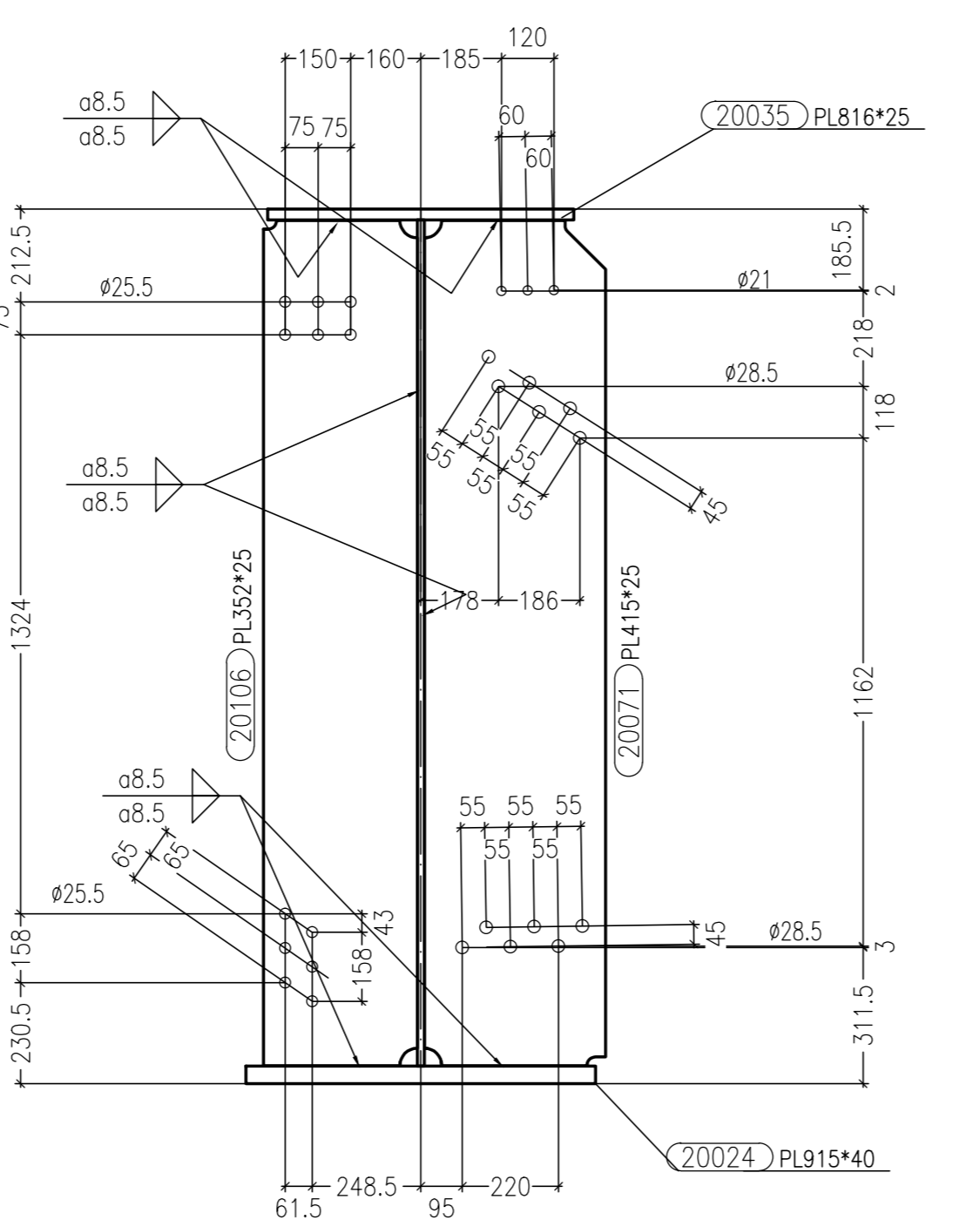
Sezione B-B Scala 1:15



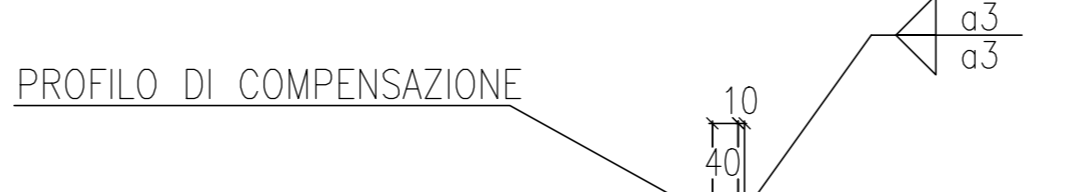
Sezione piolatura



Sezione F-F Scala 1:15



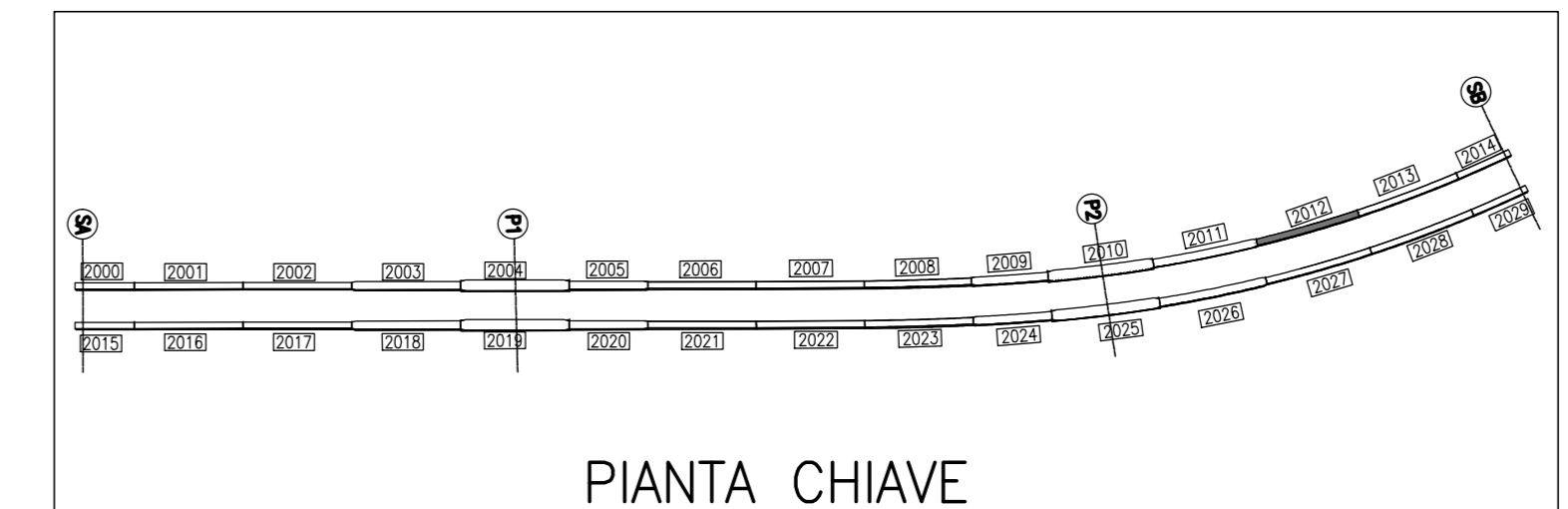
Sezione G-G Scala 1:15



Sezione H-H Scala 1:15



Sezione I-I Scala 1:15



PIANTA CHIAVE

MARCA: 2012 QT. 1

0	30/08/2013	REVISIONE GENERALE	EE	Ing. Pico
1	23/08/2013	FIRST ISSUE	EE	Ing. Pico

Rev.	Date	Description	Designer	Controlled
20130111		DCD	2012A	

CIMOLAI
Via Ungaretti, 38 - 33170 Pordenone - Italy
Tel. +39 0434 5581 - Fax +39 0434 36403
www.cimolai.com - info@cimolai.com

Client: **STRABAG**

Object: **SVINCOLO DI LOMAZZO
CAVALCAVIA RAMPA "G"
TRAVE SALDATA MK 2012**

Scale: 1:15

SCHEMA GENERALE POSIZIONAMENTO NERVATURA

MATRICE DI REVISIONE		
REV	DATA	DESCRIZIONE MODIFICA

N.B.: LA TAVOLA SOSTITUISCE QUELLA RELATIVA AL CODICE [] DEL PROGETTO ESECUTIVO

COLLEGAMENTO AUTOSTRADALE
DALMINE - COMO - VARESE - VALICO DEL GAGGIOLE E OPERE AD EDSSO CONNESSE
CODICE CUP F110000020001
**TRATTE B1, B2, C, D, TRVA13-14, GREENWAY
AS BUILT**
TRATTA B1 - SVINCOLO DI LOMAZZO (da Pk - 0+850 a Pk +1+800)
OPERE D'ARTE MINORI
CAVALCAVIA
SVINCOLO LOMAZZO - CAVALCAVIA RAMPA G
TRAVE SALDATA MK 2012

STRABAG **MAITAURO** **STRABAG**

CIMOLAI

3TI ITALIA S.p.A.
DIREZIONE TECNICA
Ing. Stefano Invernizzi
Città degli Ingegneri
Provincia di Roma n. 20809

Redatto: G. Sesto Verificato: Di Lupo Approvato: Possati