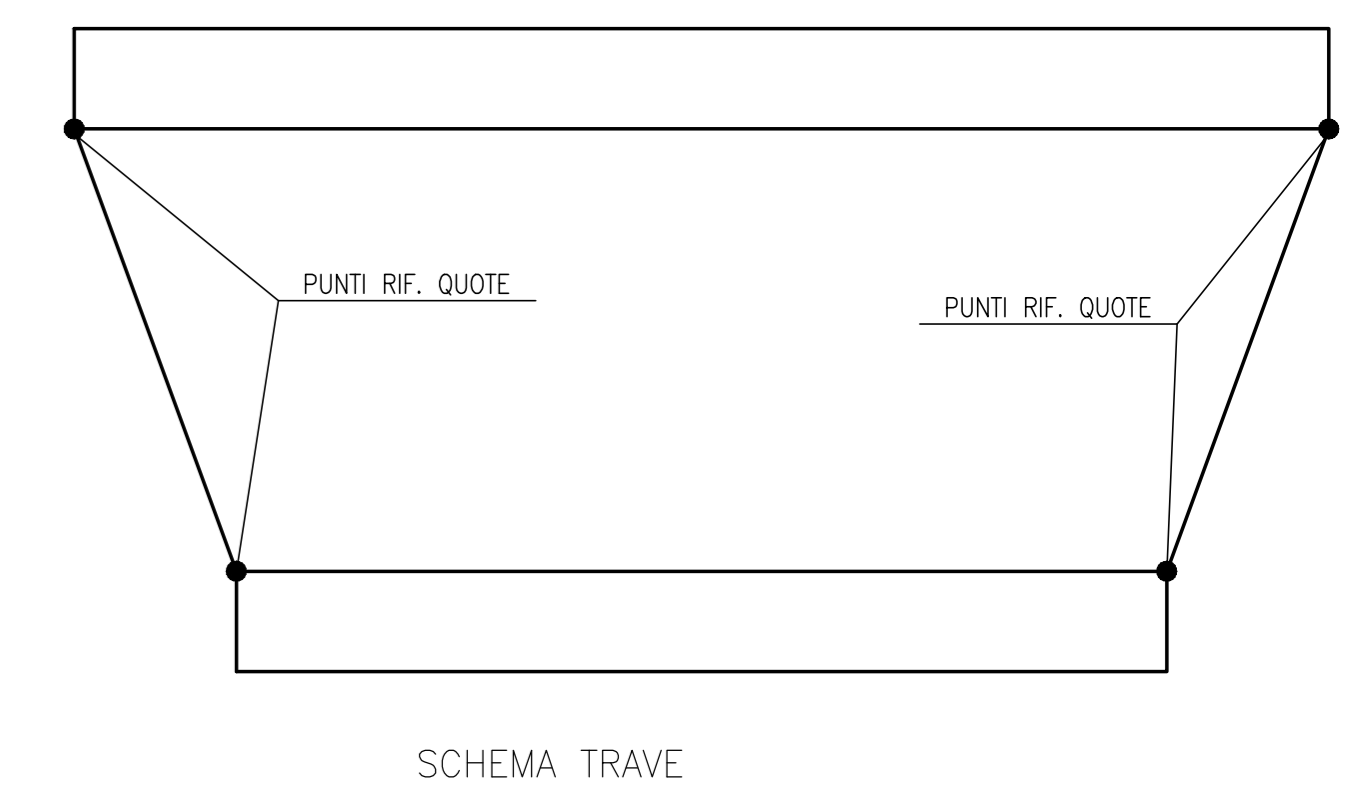
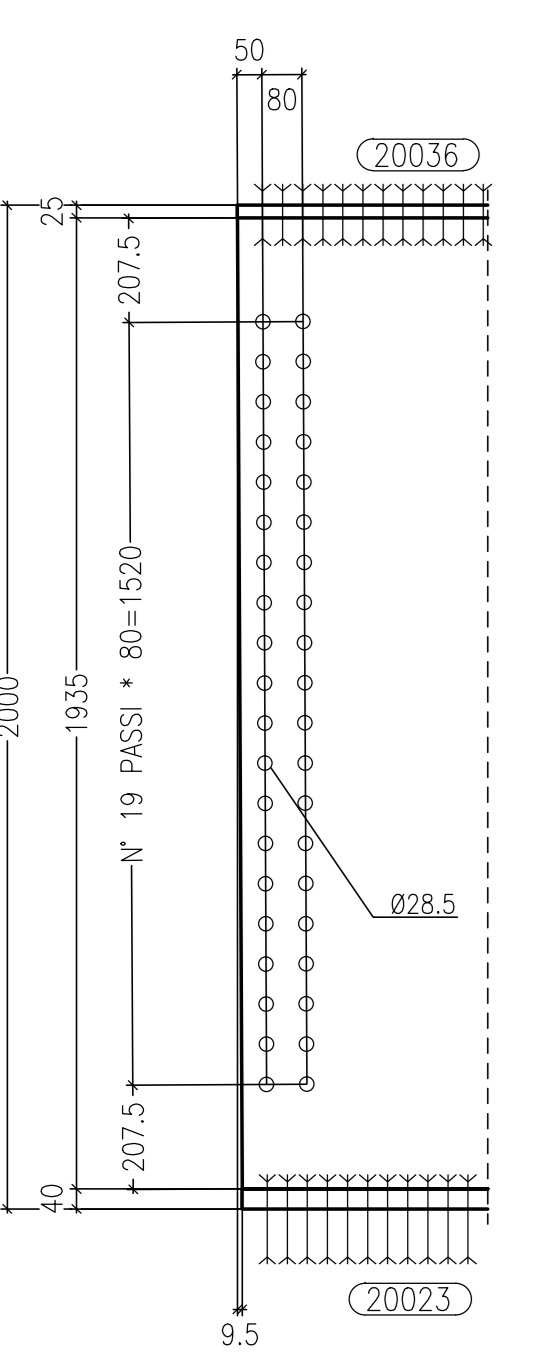


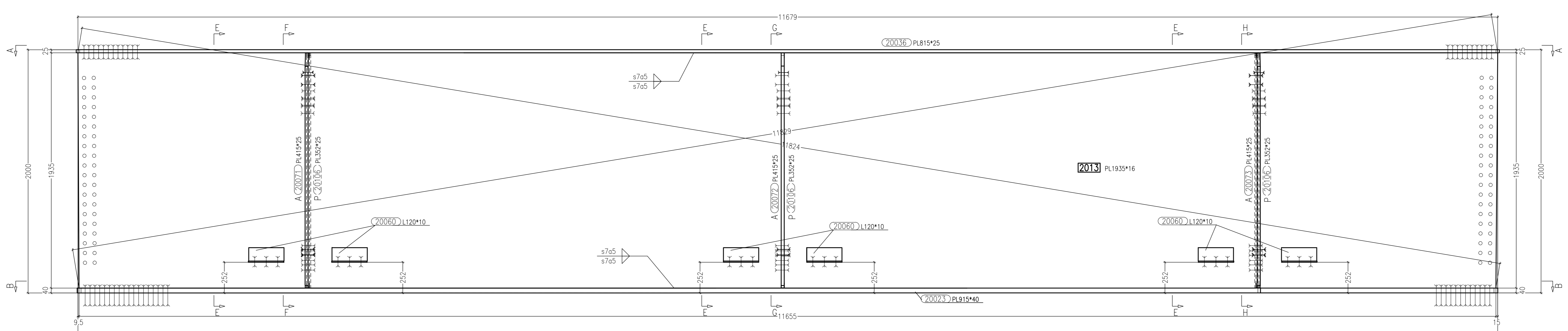
Vista A-A Scala 1:15



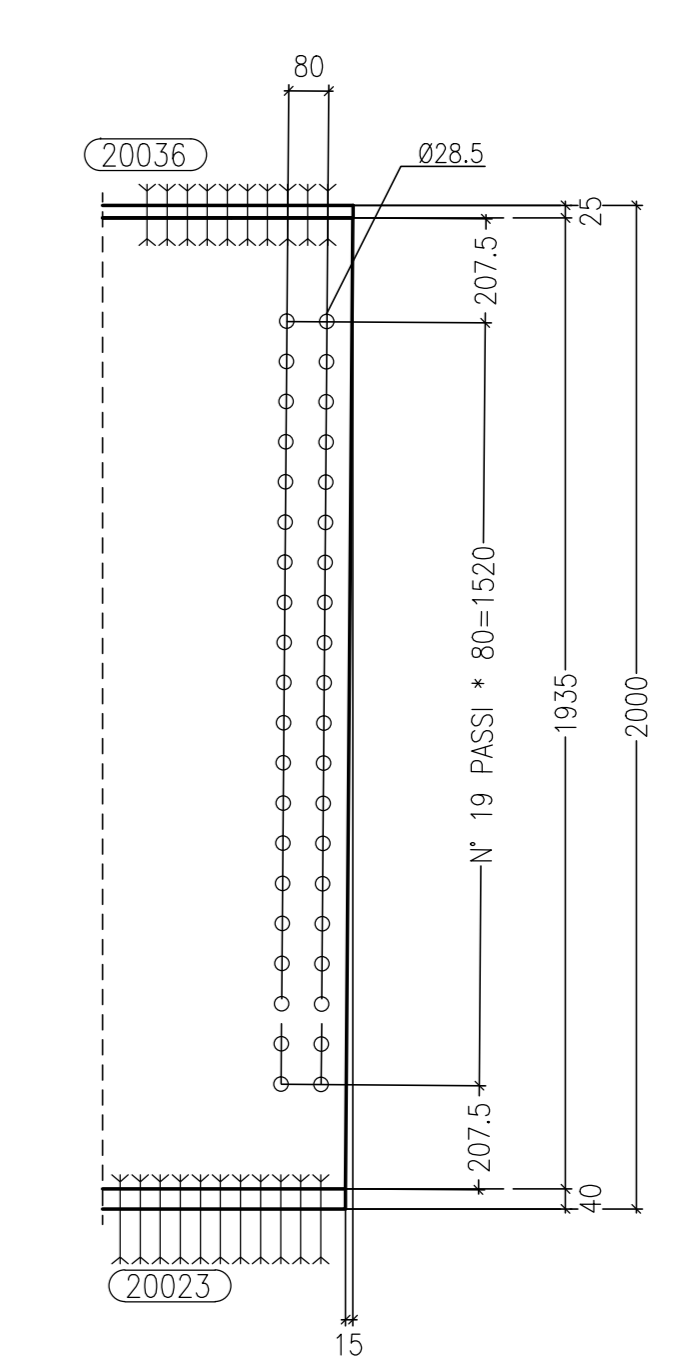
SCHEMA TRAVE



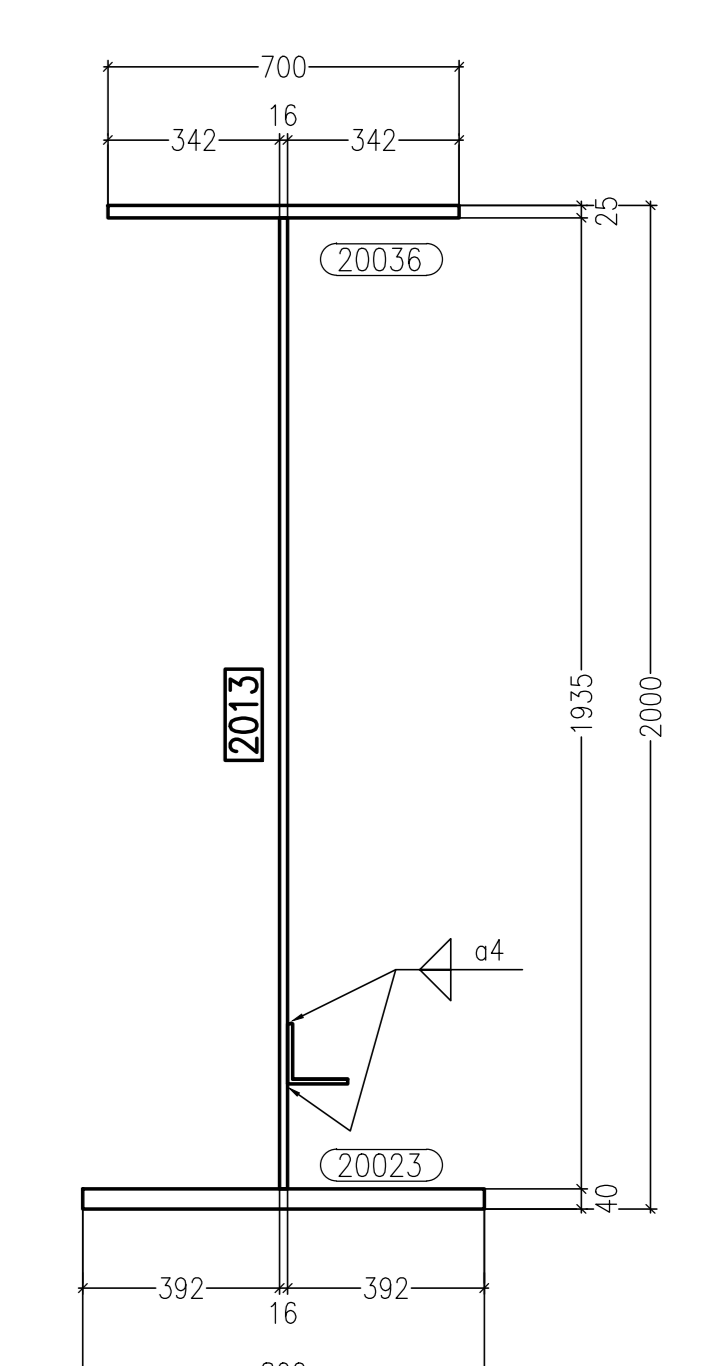
Sezione C-C Scala 1:15



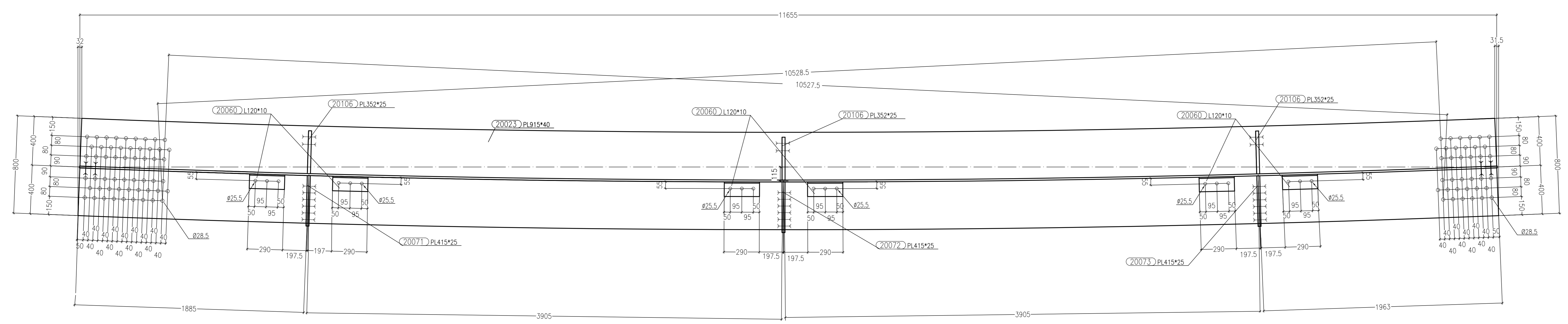
Vista di Fronte Scala 1:15



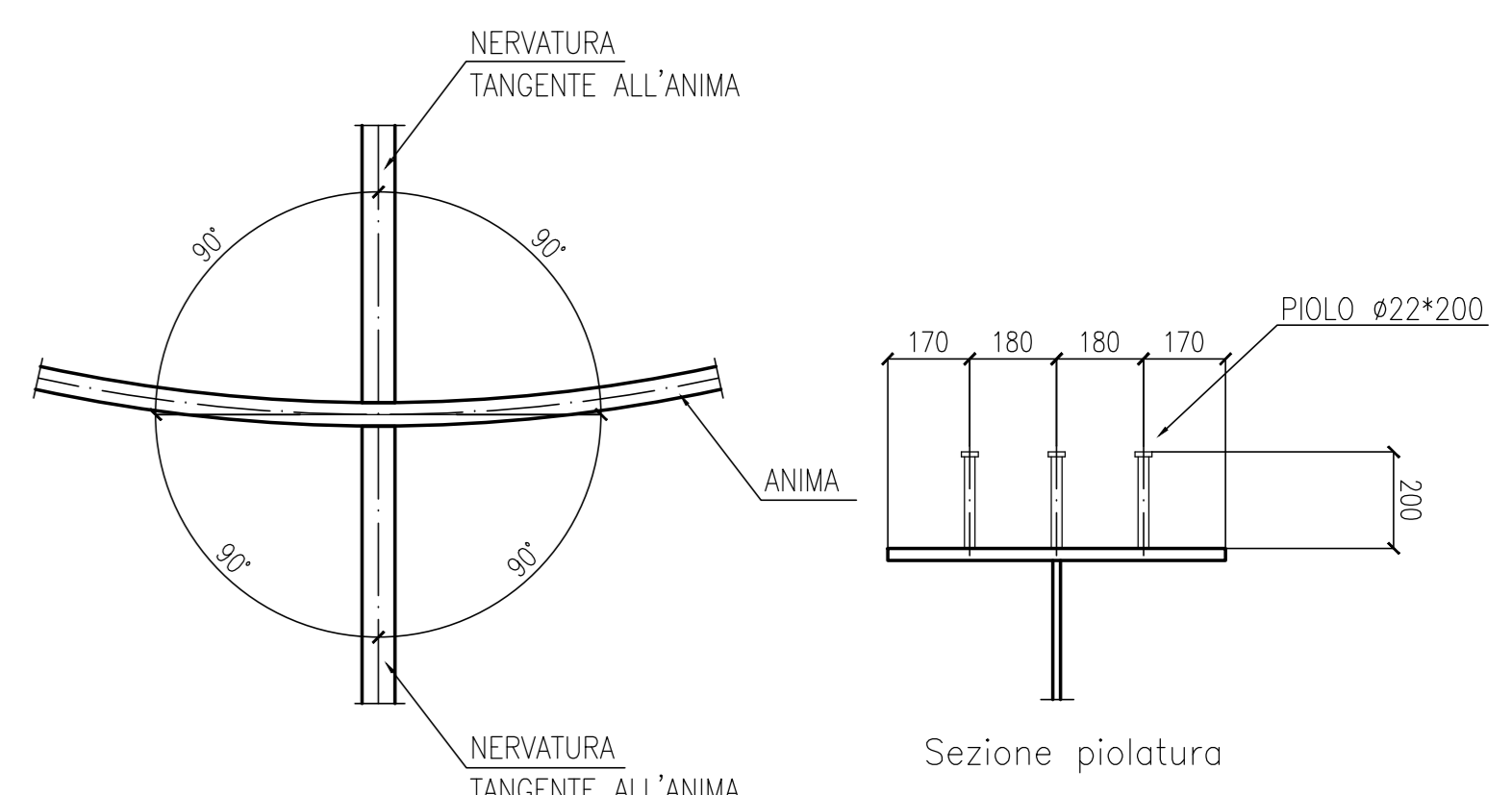
Sezione D-D Scala 1:15



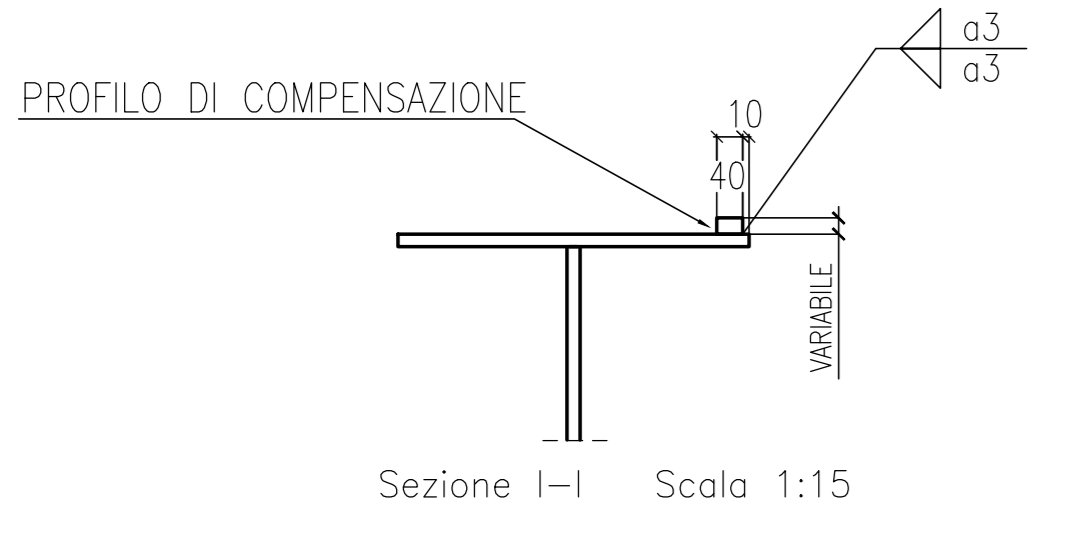
Sezione E-E Scala 1:15



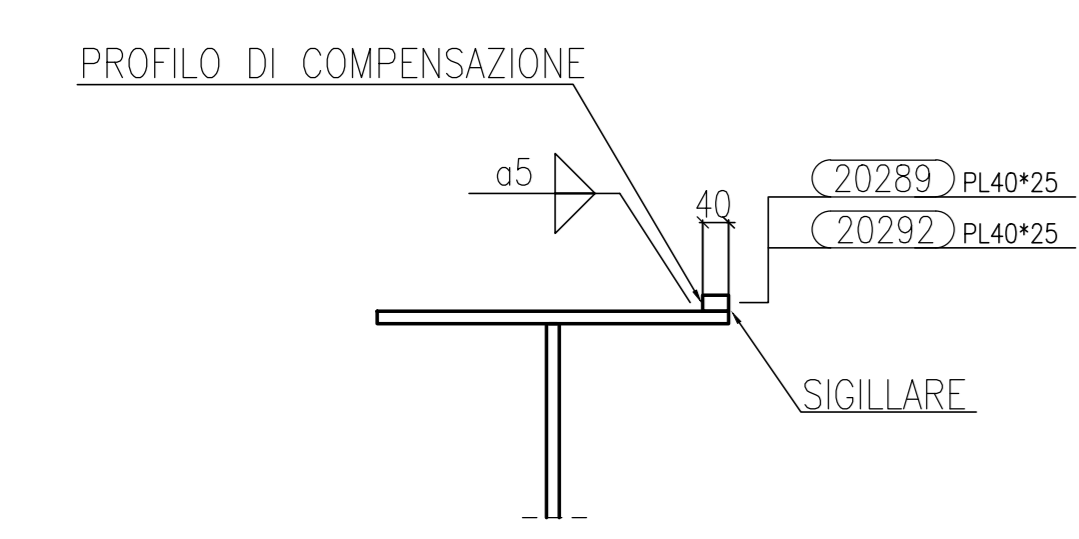
Sezione B-B Scala 1:15



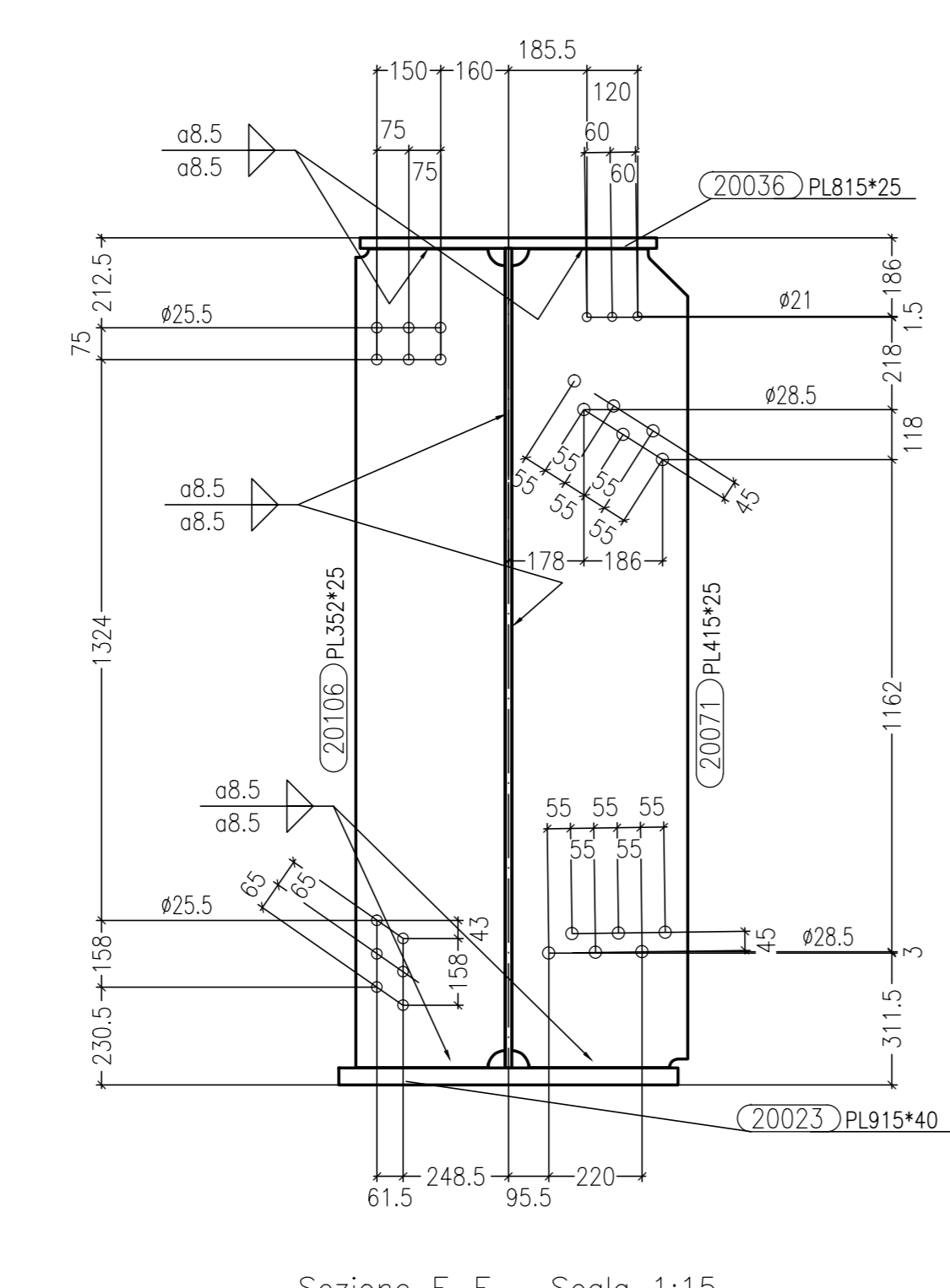
SCHEMA GENERALE POSIZIONAMENTO NERVATURA



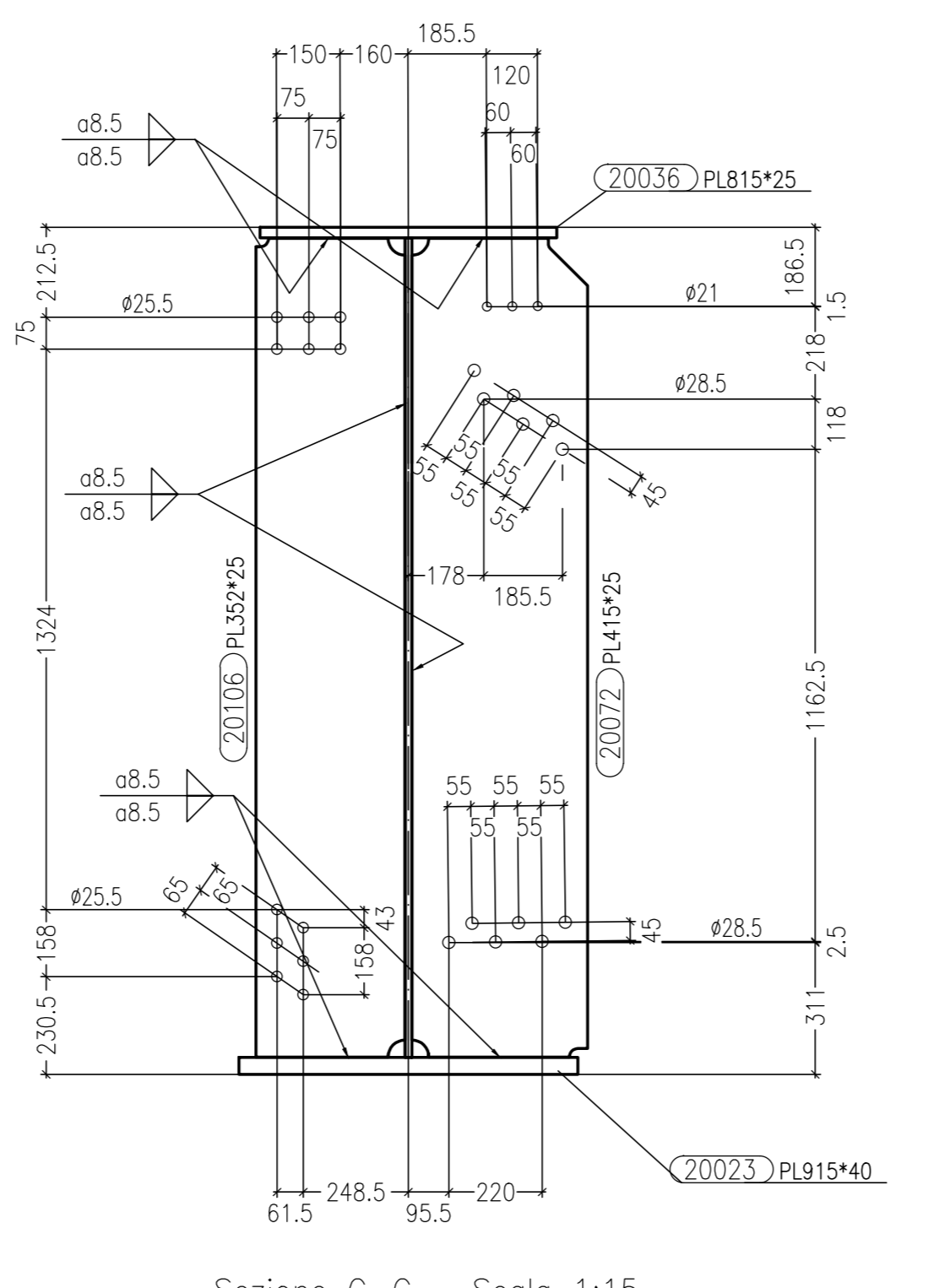
Sezione I-I Scala 1:15



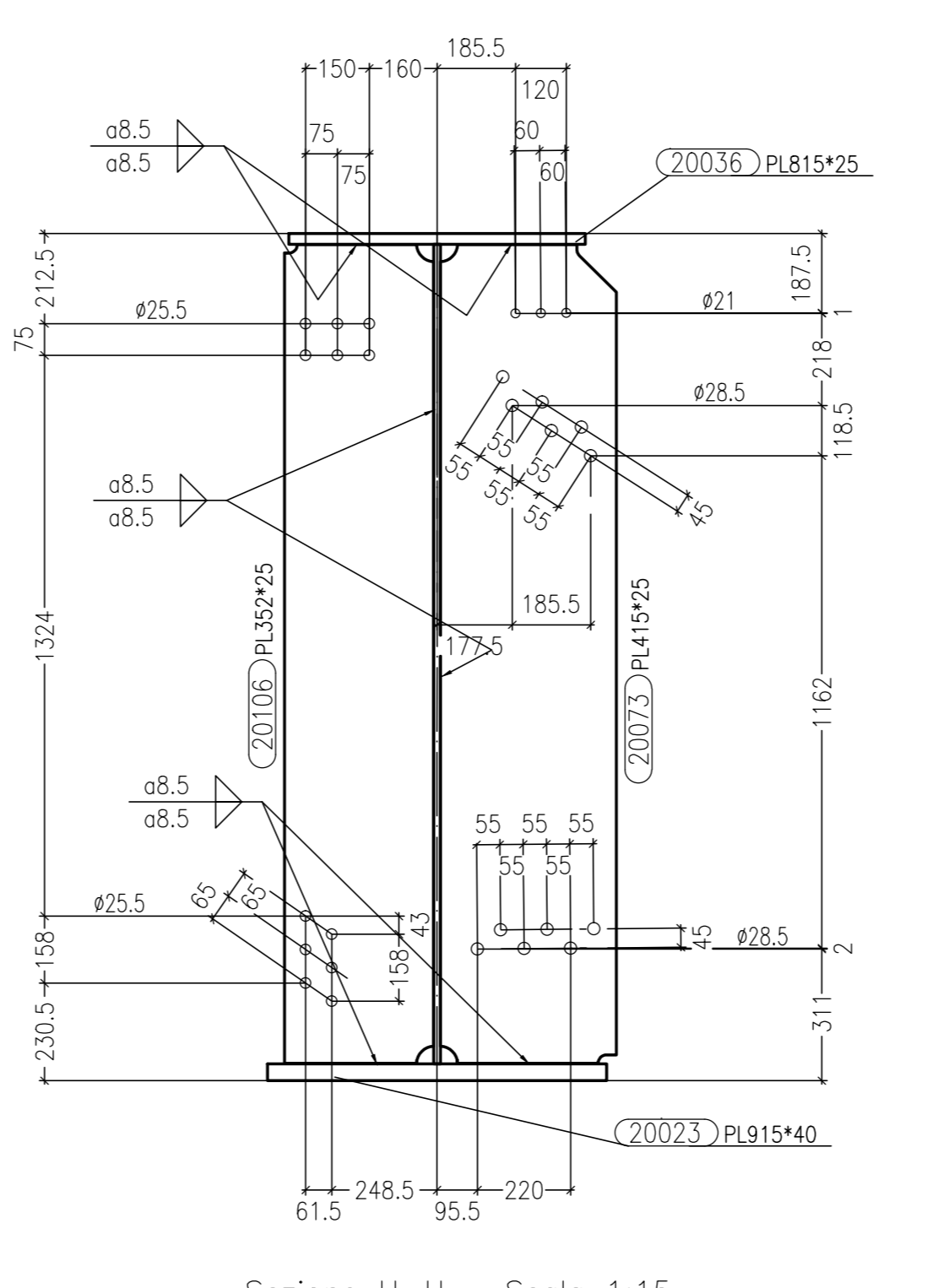
Sezione L-L Scala 1:15



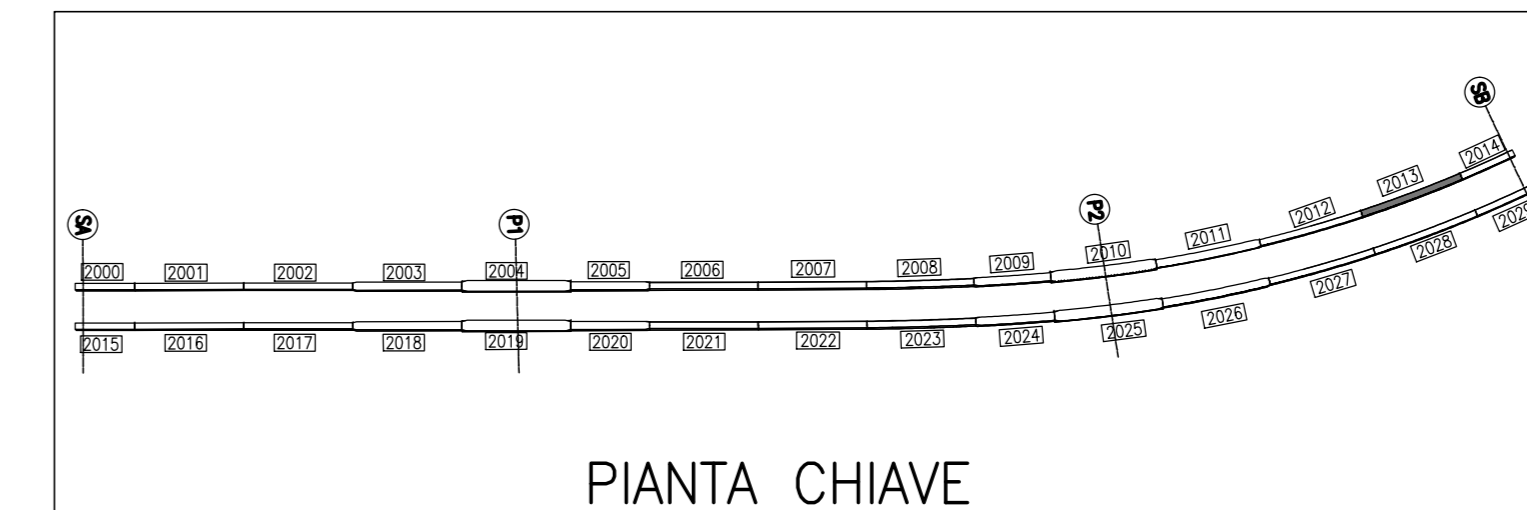
Sezione F-F Scala 1:15



Sezione G-G Scala 1:15



Sezione H-H Scala 1:15



PIANTA CHIAVE

MARCA: 2013 QT. 1

Rev.	Date	Description	Designer	Controlled
0	30/08/2013	REVISIONE GENERALE	EE	Ing. Pico
1	23/08/2013	FIRST ISSUE	EE	Ing. Pico

Rev.	Date	Description	Doc. Type	document number	revision
20130111		DCD	2013A		

Client	STRABAG	Scale	1:15
Object	SVINCOLO DI LOMAZZO CAVALCAVIA RAMPA "G" TRAVE SALDATA MK 2013		

REV	DATA	DESCRIZIONE MODIFICA

N.B.: LA TAVOLA SOSTITUISCE QUELLA RELATIVA AL CODICE [] DEL PROGETTO ESECUTIVO

COLLEGAMENTO AUTOSTRADALE DALMINE - COMO - VARESE - VALICO DEL GAGGIOLO E OPERE AD ESSO CONNESSE
TRATTE B1, B2, C, D, TRVA13-14, GREENWAY AS BUILT
TRATTA B1 - SVINCOLO DI LOMAZZO (da Pk - 0+850 a Pk +1+800)
OPERE D'ARTE MINORI
CAVALCAVIA
SVINCOLO LOMAZZO - CAVALCAVIA RAMPA G
TRAVE SALDATA MK 2013

IMPRESA
STRABAG A.S. - Direzione: GLF Grandi Lavori Finanziari S.p.A.
 Impresa costruttrice: Giuseppe Mularro S.p.A.

PROGETTISTA - PROGETTO ESECUTIVO DI DETTAGLIO
STRABAG - Direzione: GLF Grandi Lavori Finanziari S.p.A.
 Impresa costruttrice: Giuseppe Mularro S.p.A.

CONCEDENTE
 Direzione Regionale Infrastrutture e Trasporti
 Direzione Regionale Infrastrutture e Trasporti

CONCSSIONARIO
3TI ITALIA S.p.A.
 Direzione Tecnica: Ing. Stefano Inno Pissardi
 Direzione Tecnica: Ing. Stefano Inno Pissardi
 Direzione Tecnica: Ing. Stefano Inno Pissardi

APPROVATO
 Direzione dei Lavori
 Direzione dei Lavori

REDAZIONE
 Redatto: G. Semp
 Verificato: Di Lilo
 Approvato: Possati