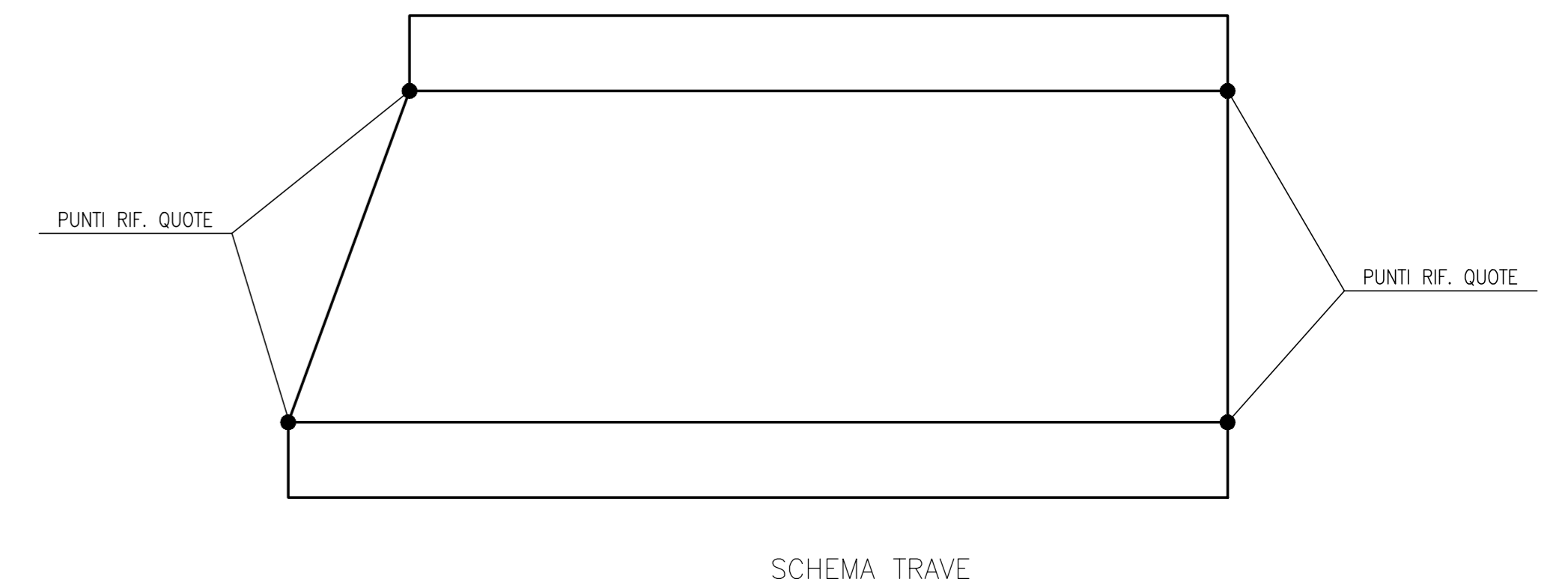
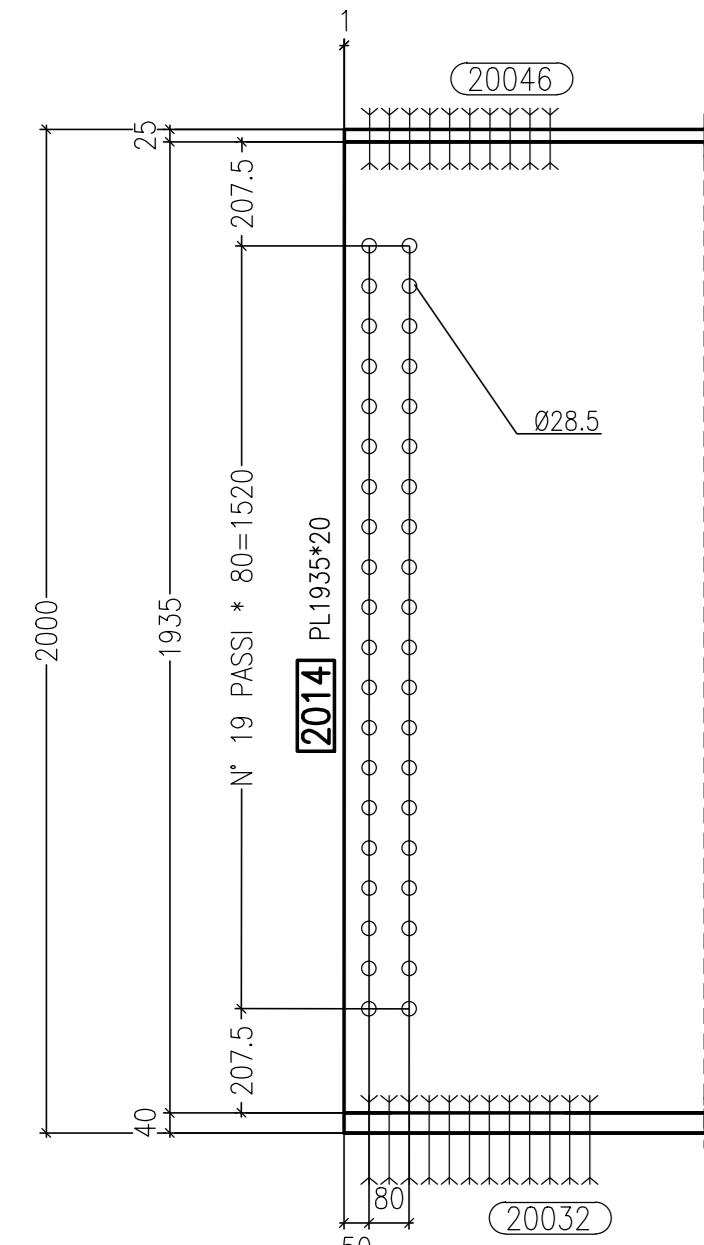


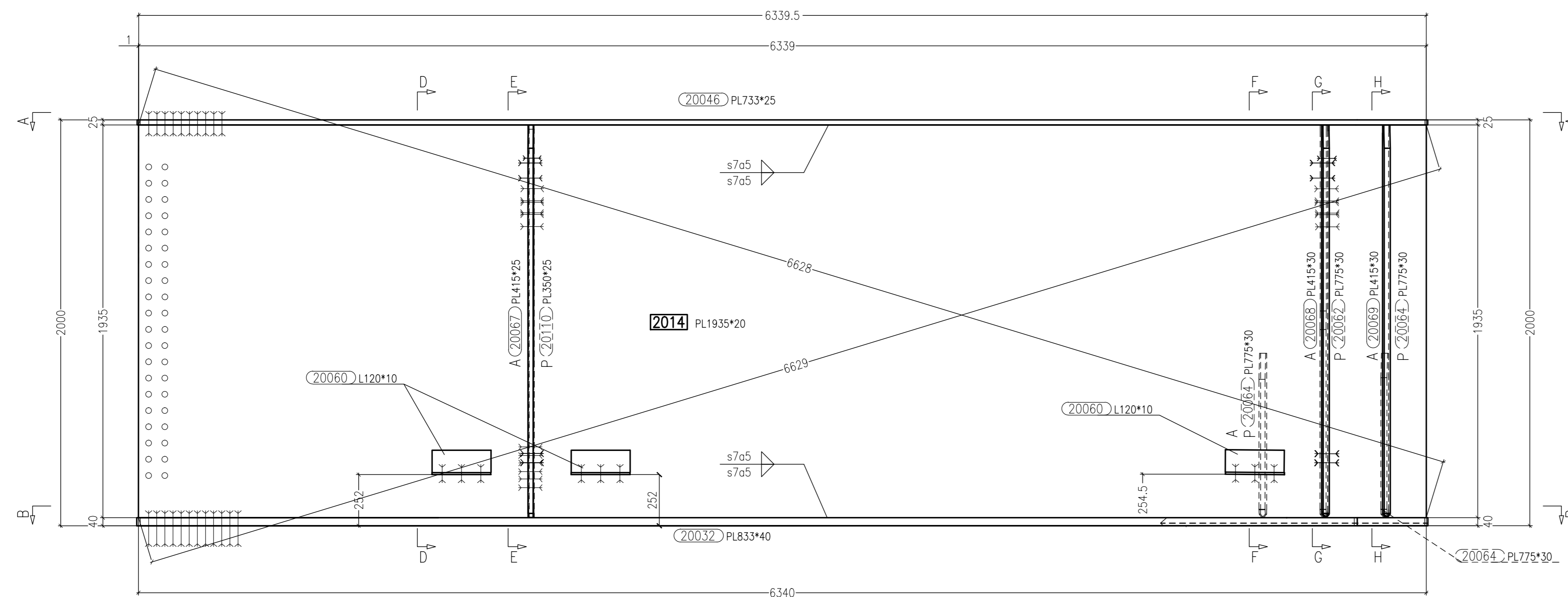
Vista A-A Scala 1:15



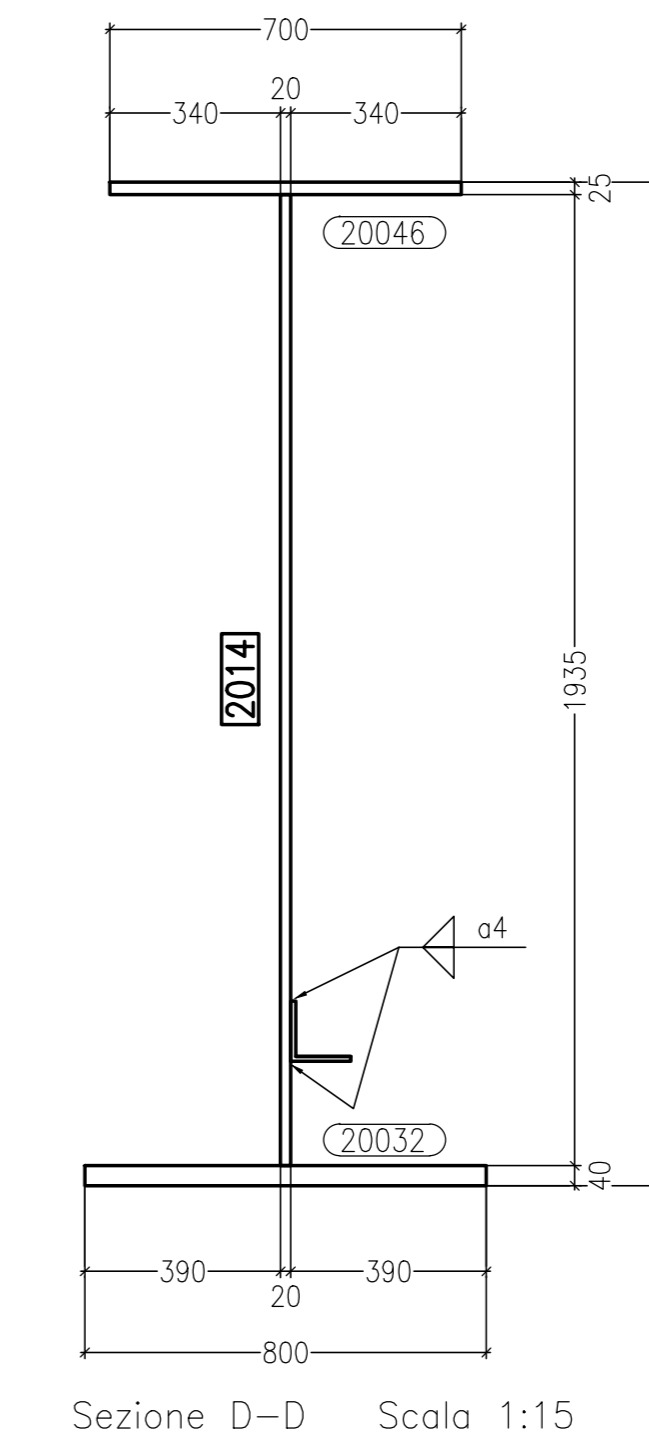
SCHEMA TRAVE



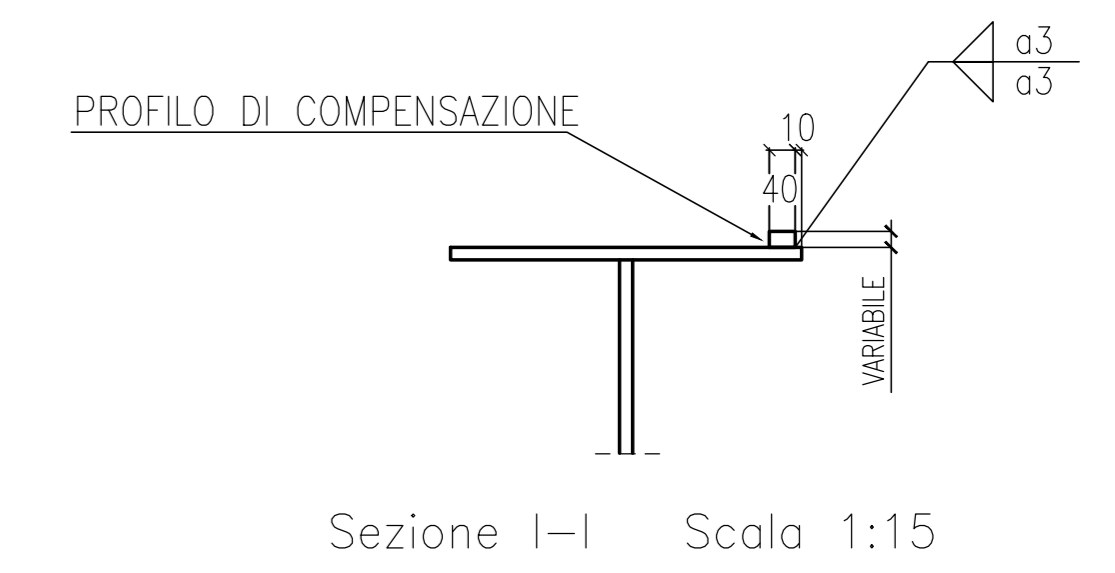
Sezione C-C Scala 1:15



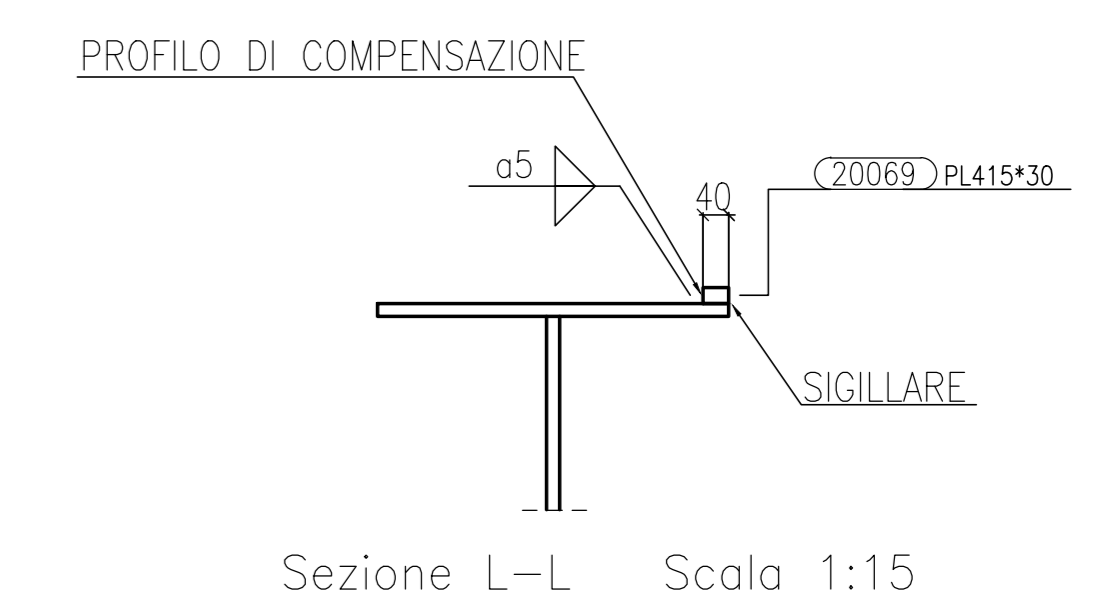
Vista di Fronte Scala 1:15



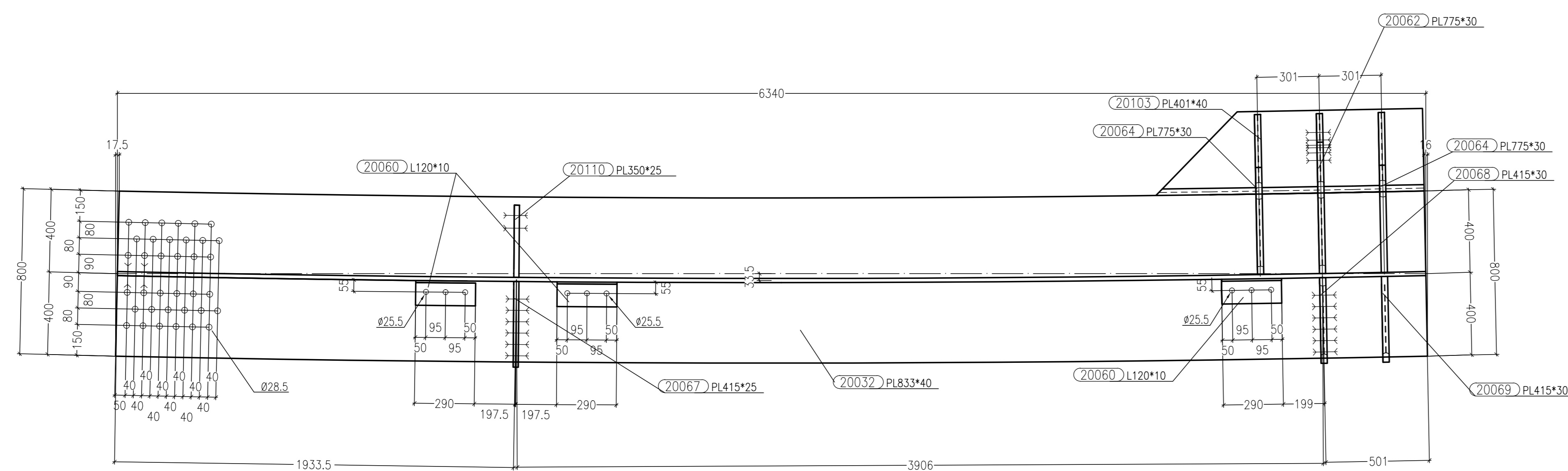
Sezione D-D Scala 1:15



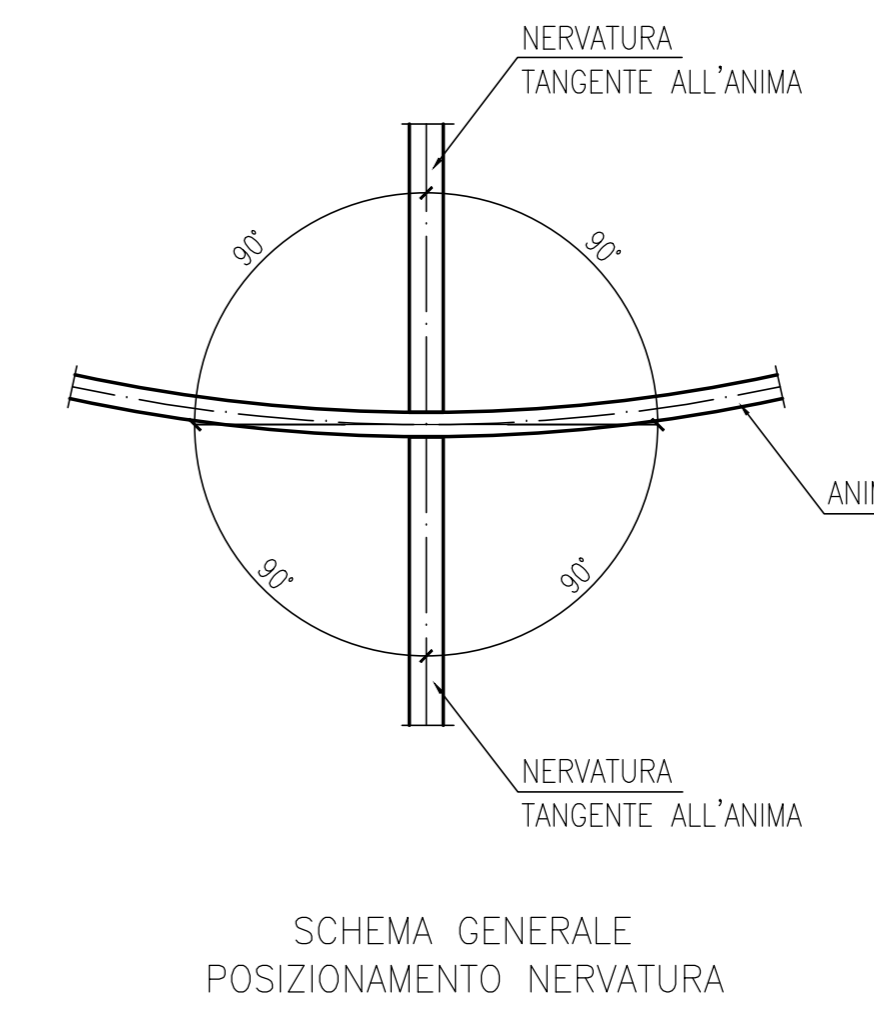
Sezione I-I Scala 1:15



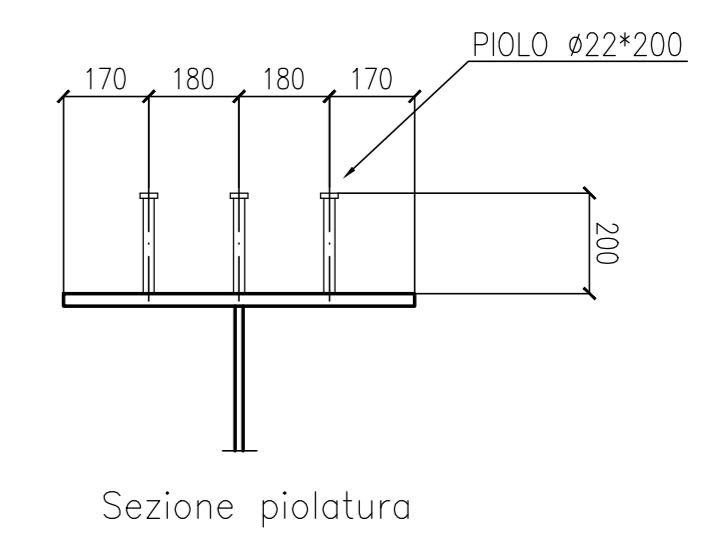
Sezione L-L Scala 1:15



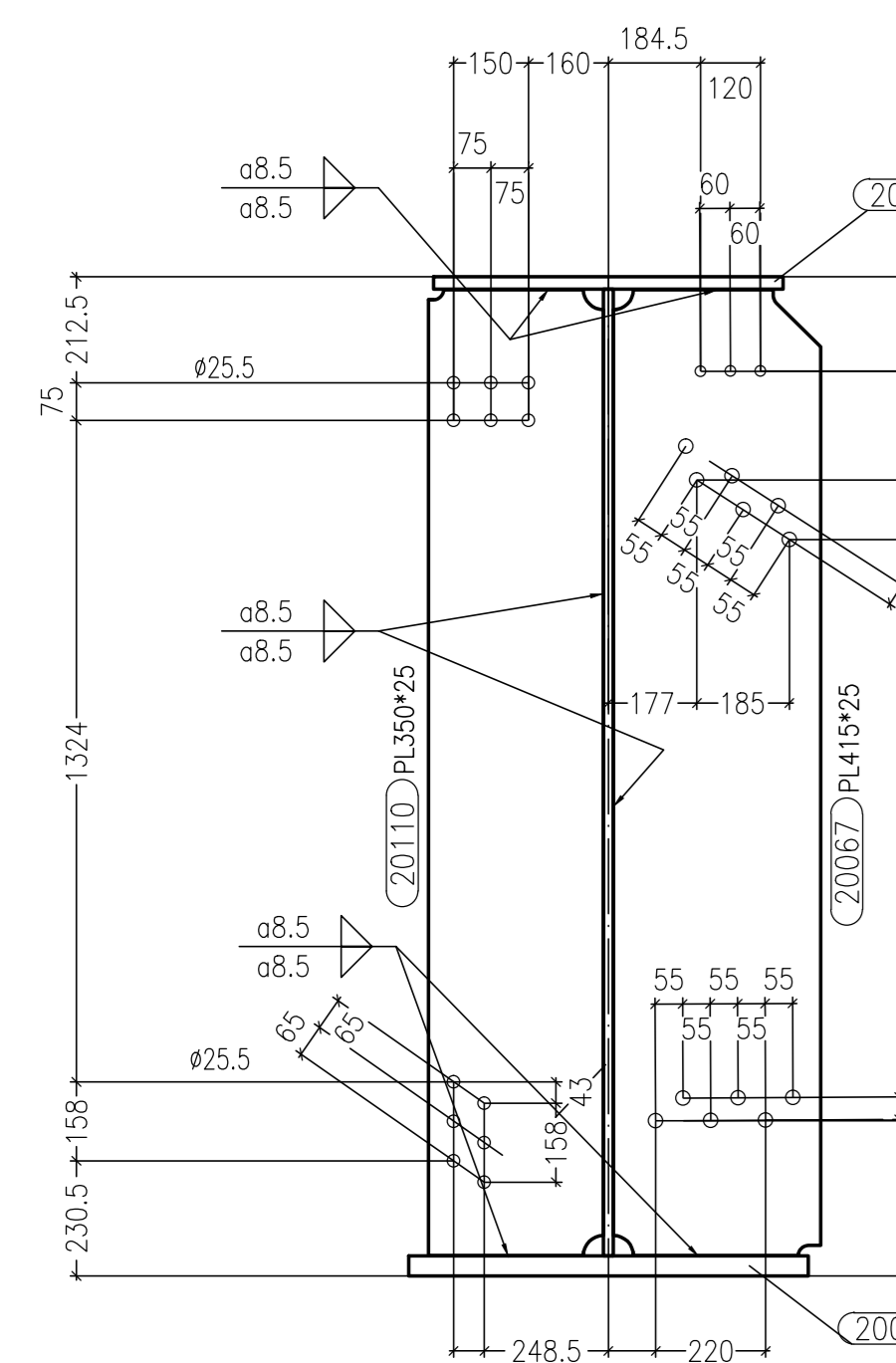
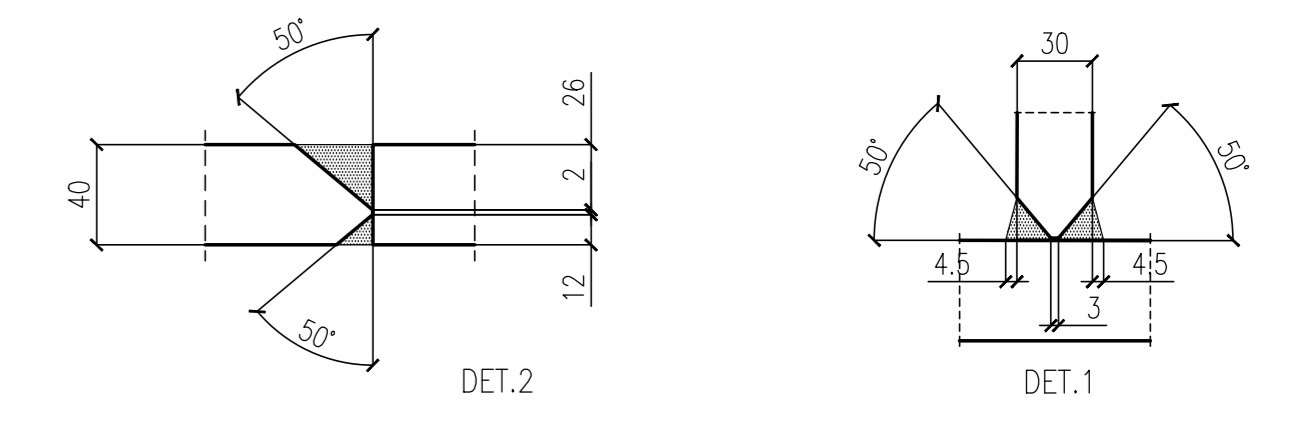
Sezione B-B Scala 1:15



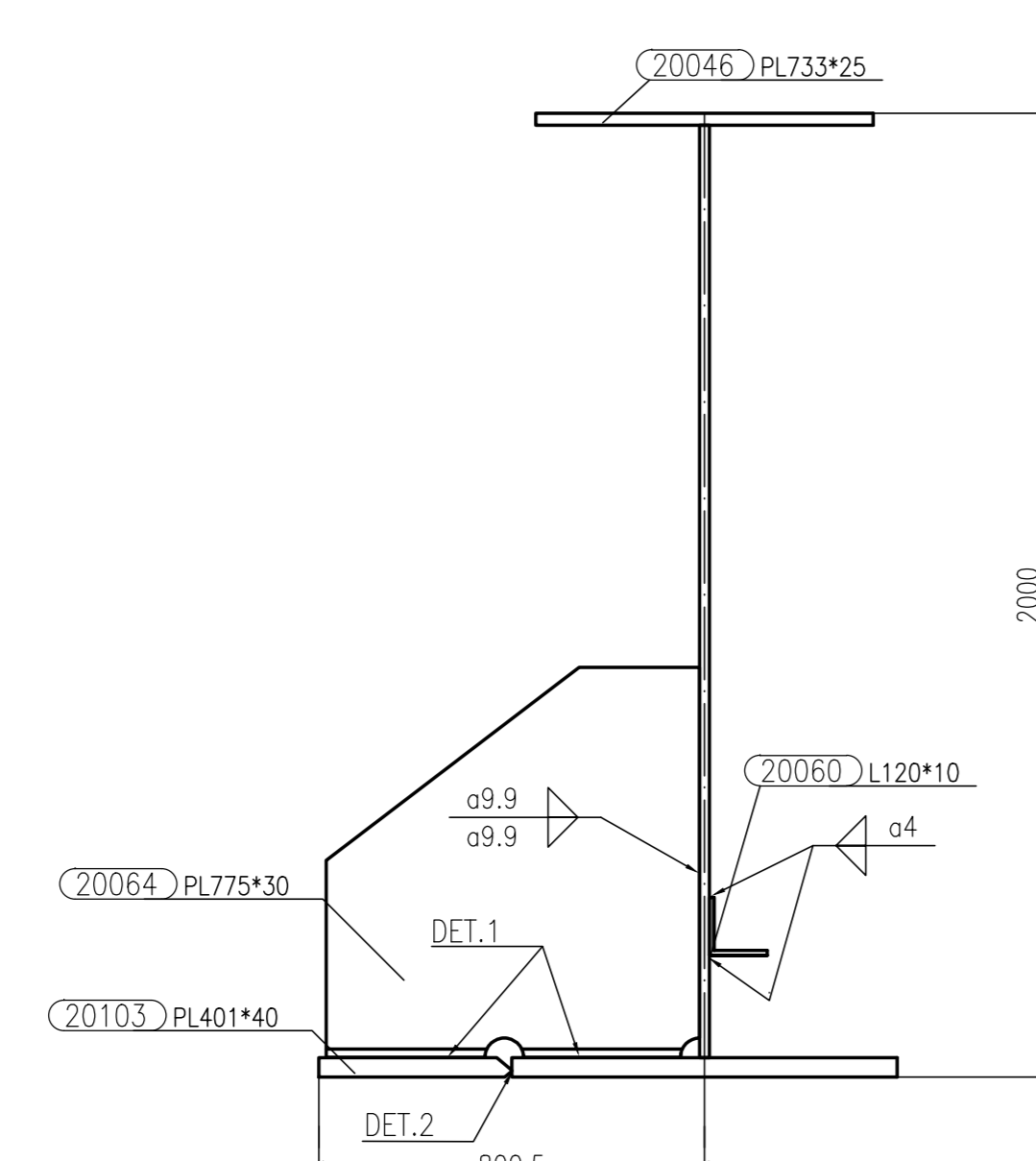
SCHEMA GENERALE POSIZIONAMENTO NERVATURA



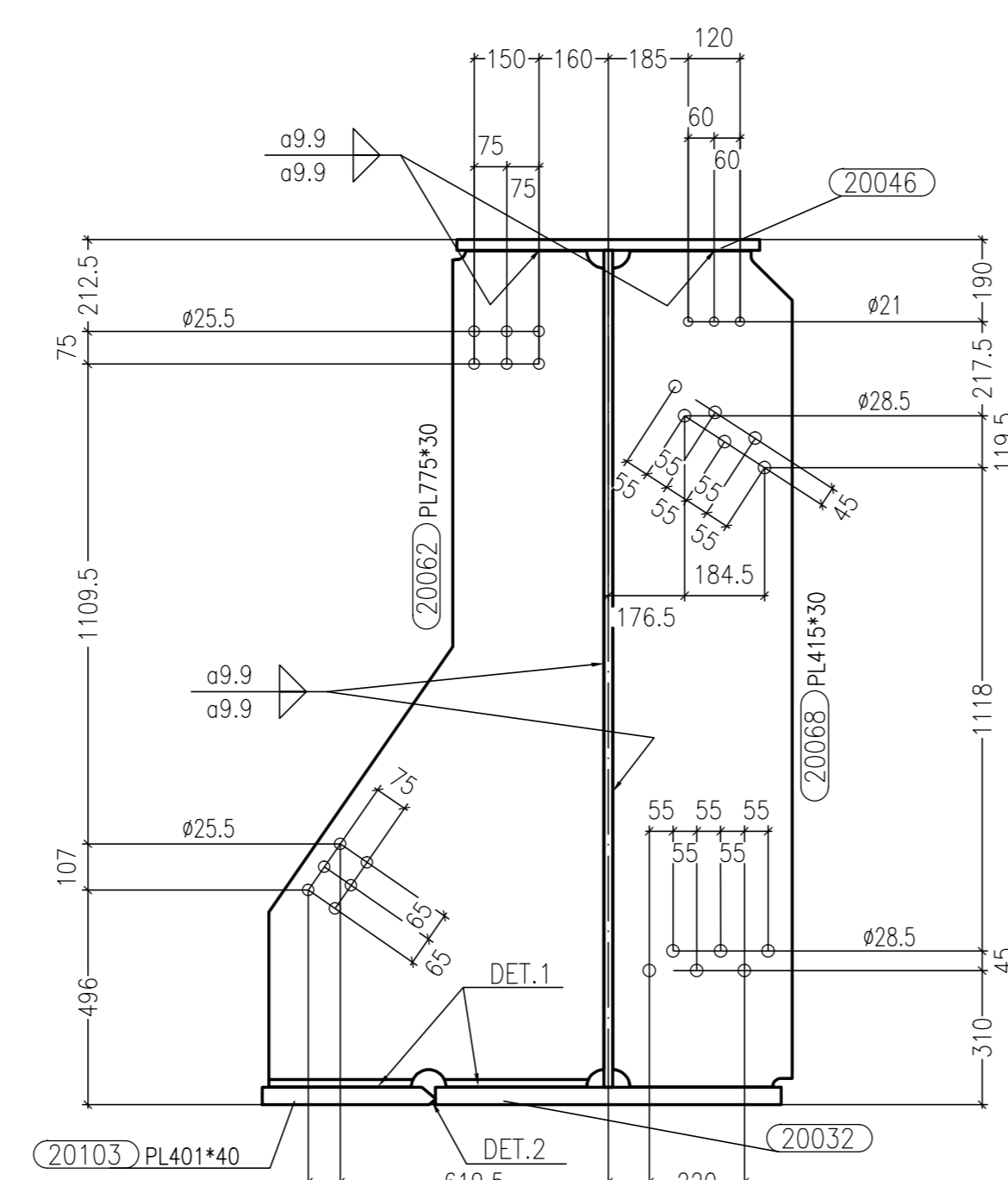
Sezione piolatura



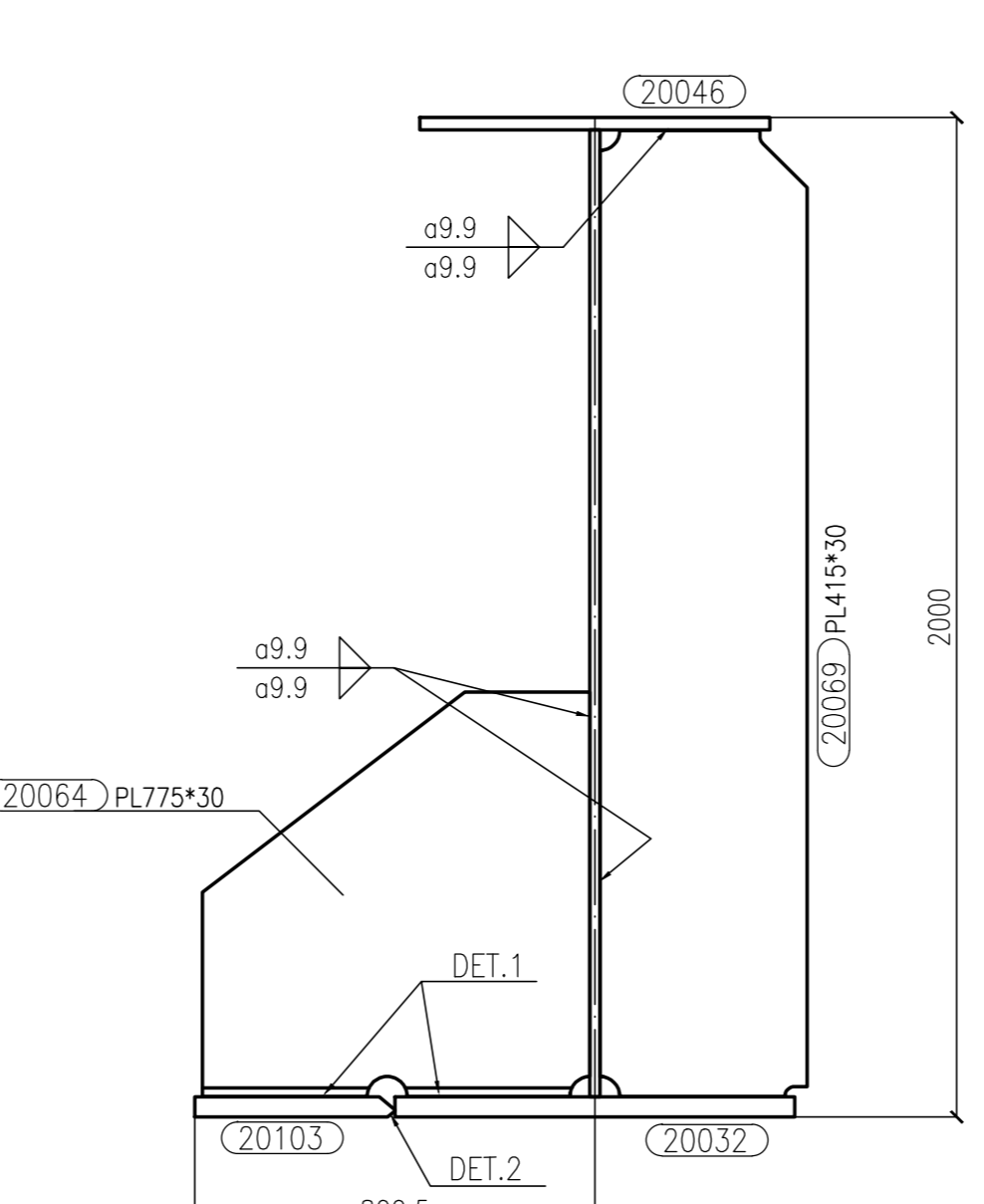
Sezione E-E Scala 1:15



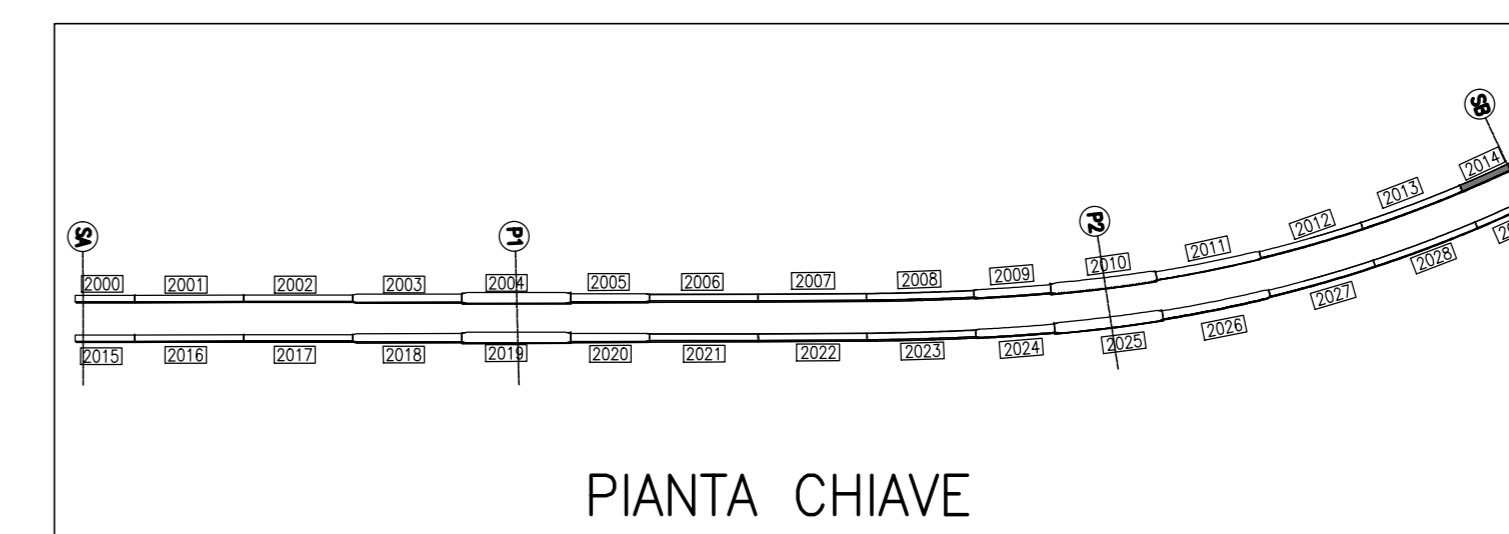
Sezione F-F Scala 1:15



Sezione G-G Scala 1:15



Sezione H-H Scala 1:15



MARCA: 2014 QT. 1

Rev.	Date	Description	Designer	Controlled
A	30/08/2013	REVISIONE GENERALE	E.E.	Ing. Picco
0	23/08/2013	FIRST ISSUE	E.E.	Ing. Picco

Rev.	Date	Description	Doc. Type	document number	revision
20130111	DCD2014A				

Client	STRABAG	Scale	1:15
Object	SVINCOLO DI LOMAZZO CAVALCAVIA RAMPA "G" TRAVE SALDATA MK 2014		

MATRICE DI REVISIONE		
REV	DATA	DESCRIZIONE MODIFICA

COLLEGAMENTO AUTOSTRADALE DALMINE - COMO - VARESE - VALICO DEL GAGGIOLO E OPERE AD ESSE CONNESSE
 CODICE CUP F110000029001
TRATTE B1, B2, C, D, TRV13-14, GREENWAY AS BUILT
 TRATTA B1 - SVINCOLO DI LOMAZZO (da Pk +0+850 a Pk +1+800)
 OPERE D'ARTE MINORI
 CAVALCAVIA
 SVINCOLO LOMAZZO - CAVALCAVIA RAMPA G
 TRAVE SALDATA MK 2014

IDENTIFICAZIONE ELABORATO CODICE PROGETTO: F110000029001 AREA: ... ZONA: ... TIPO: ... STATO: ... DATA: ... SCALE: ...	IMPRESA RAGGRUPPAMENTO TEMPORANEO IMPRESE: STRABAG A.G. - GL F Grandi Lavori Fincoch S.p.A. STRABAG
CONCEDENTE CONCESSIONE AUTOSTRADALE CONCESSIONE	RESPONSABILE DI PROGETTO ED INCARICATO DELL'INTEGRAZIONE PER LE VARE Ing. Roberto Caronini
CONCESSIONARIO Direzione Tecnica Ing. Enrico Azzurro Direzione Tecnica Arch. Giovanni Cantini	ELABORAZIONE PROGETTUALE PROGETTISTA: 3TI ITALIA S.p.A. DIREZIONE TECNICO Ing. Stefano Inzeri Pissardi Ordine degli Ingegneri Provincia di Roma n. 20809 3TI ITALIA S.p.A. Arch. Salvatore Vergiglio

Redatto: G. Semp Verificato: Di Lulo Approvato: Possati