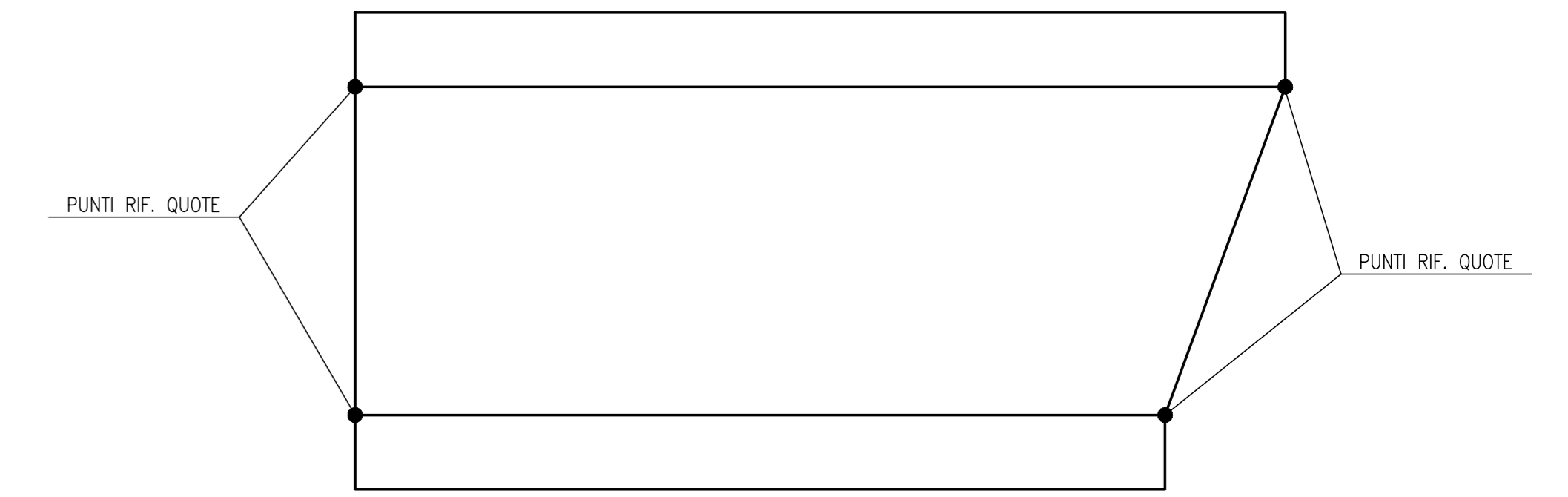
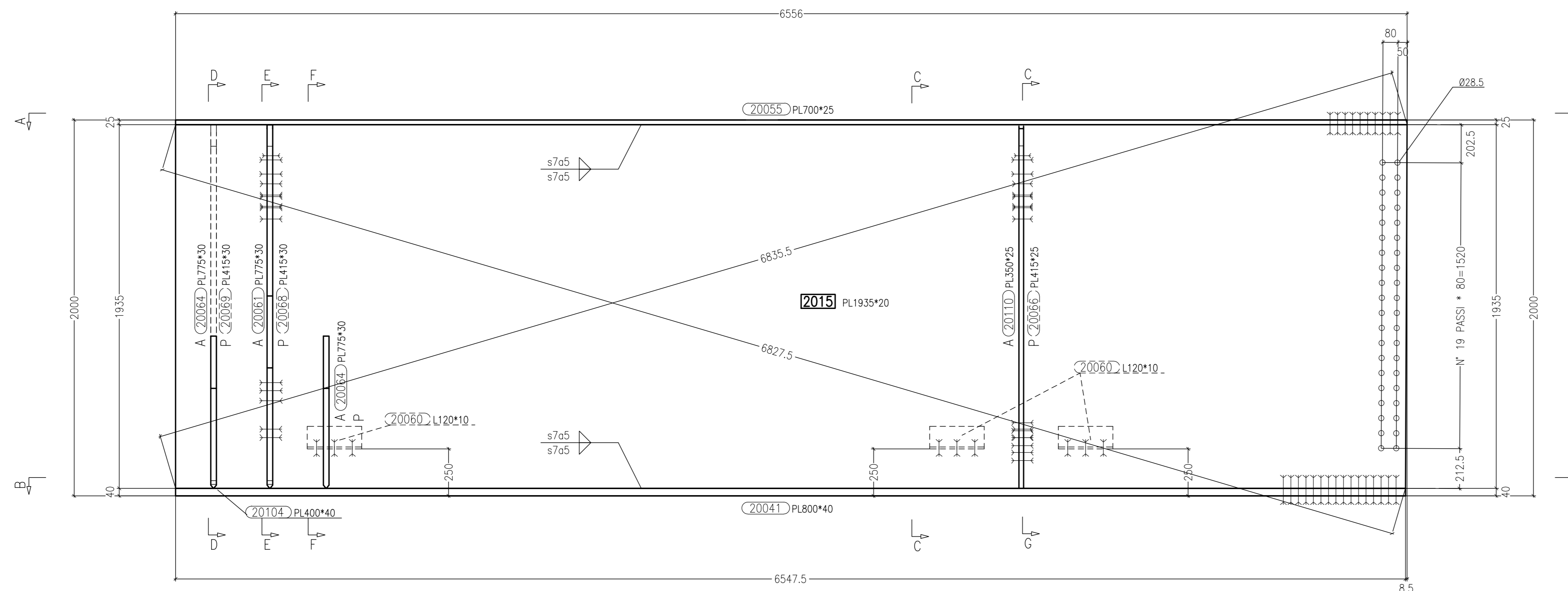


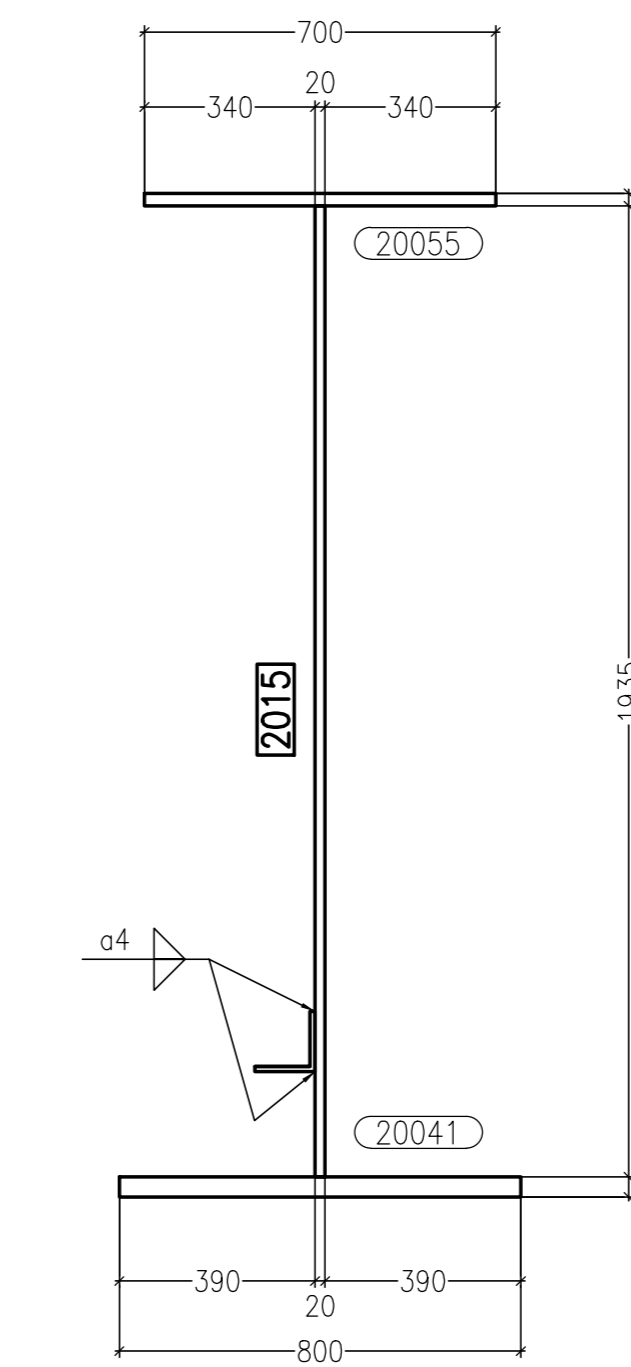
Vista A-A Scala 1:15



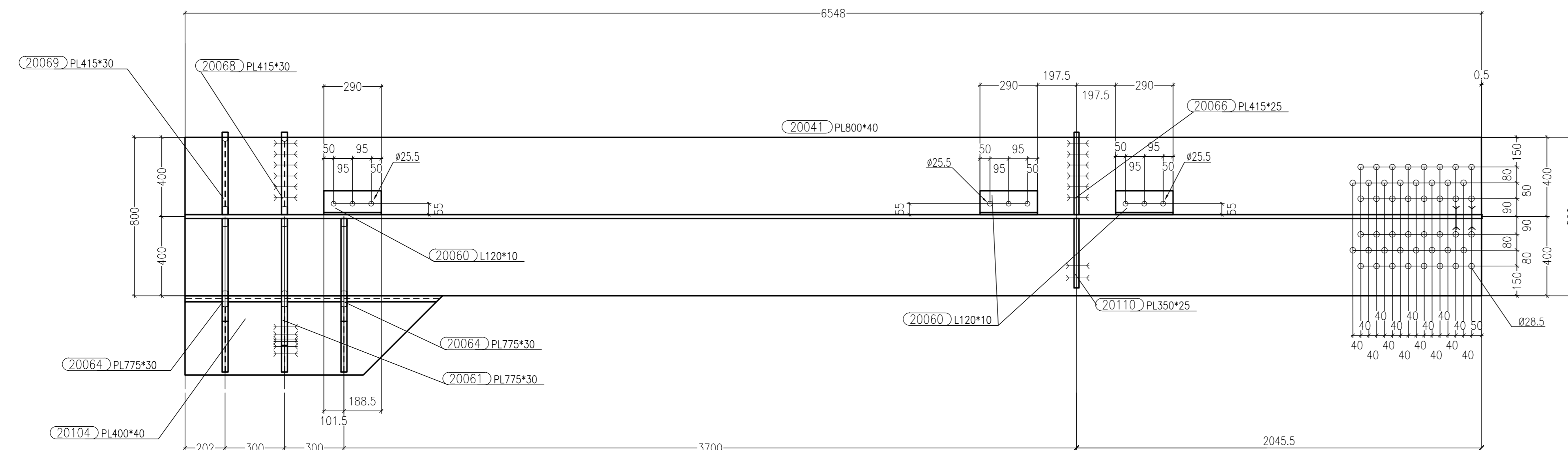
SCHEMA TRAVE



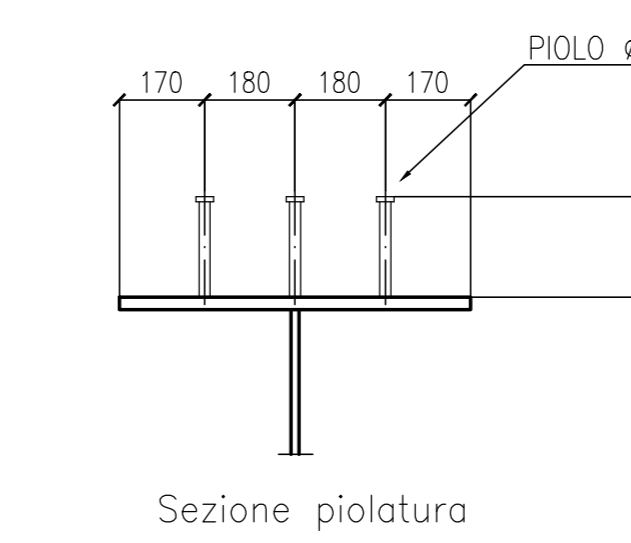
Vista di Fronte Scala 1:15



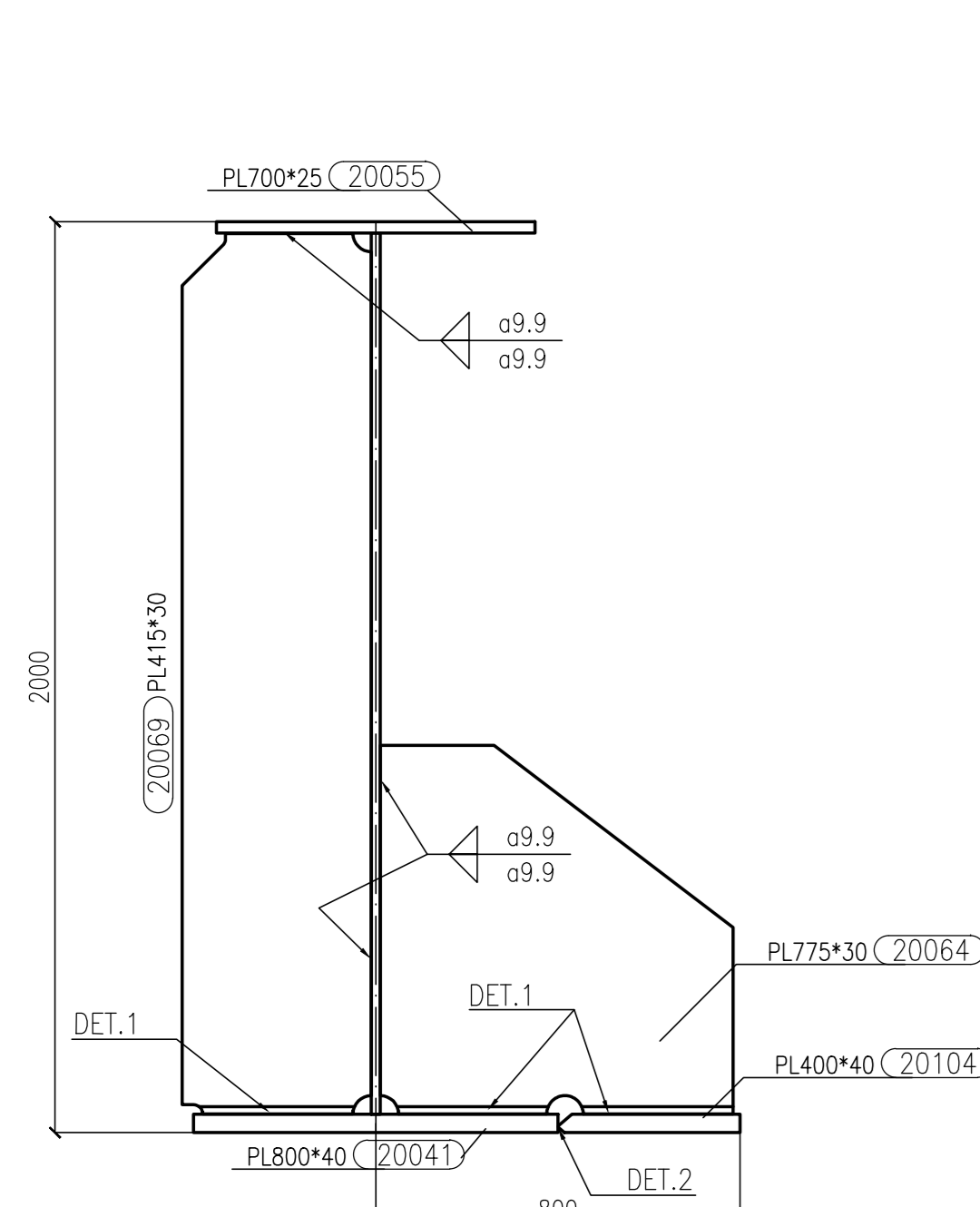
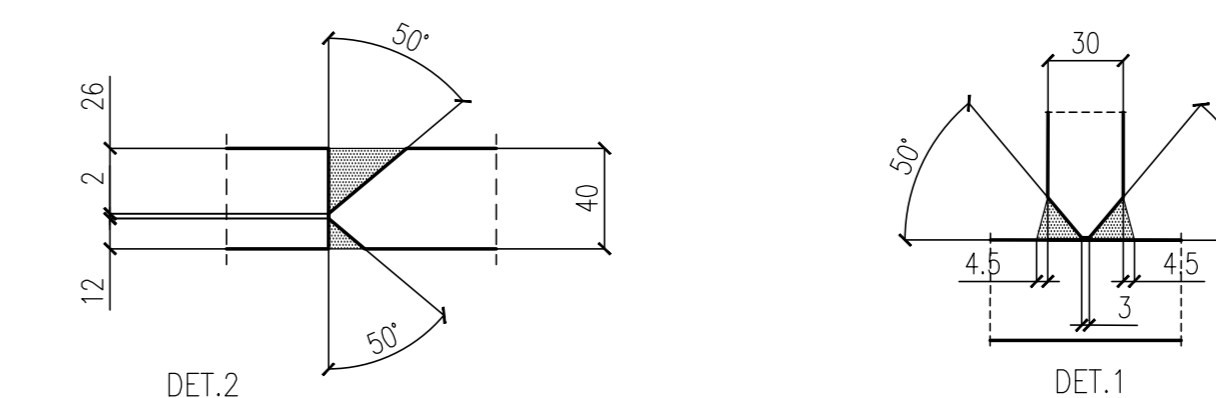
Sezione C-C Scala 1:15



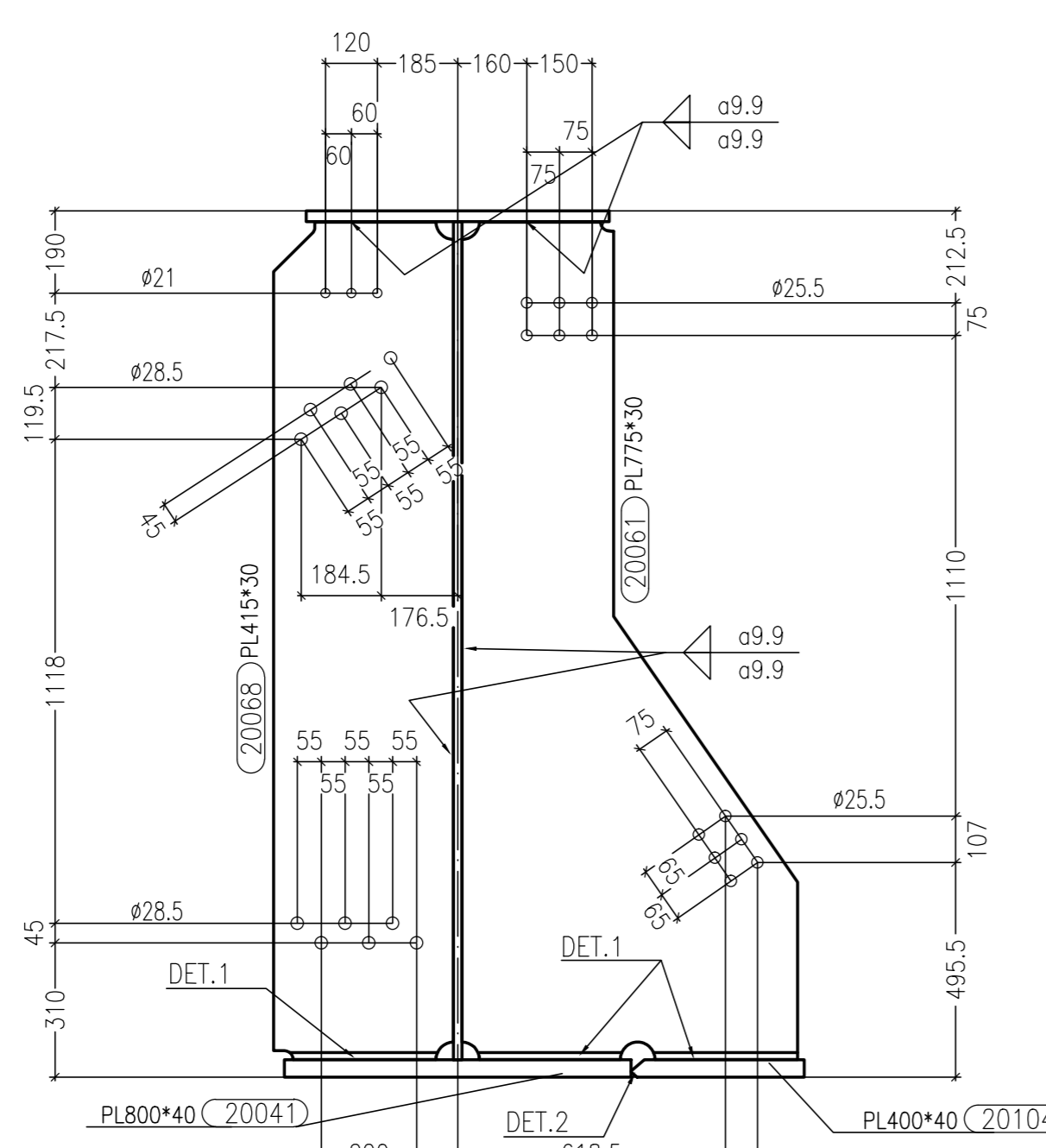
Sezione B-B Scala 1:15



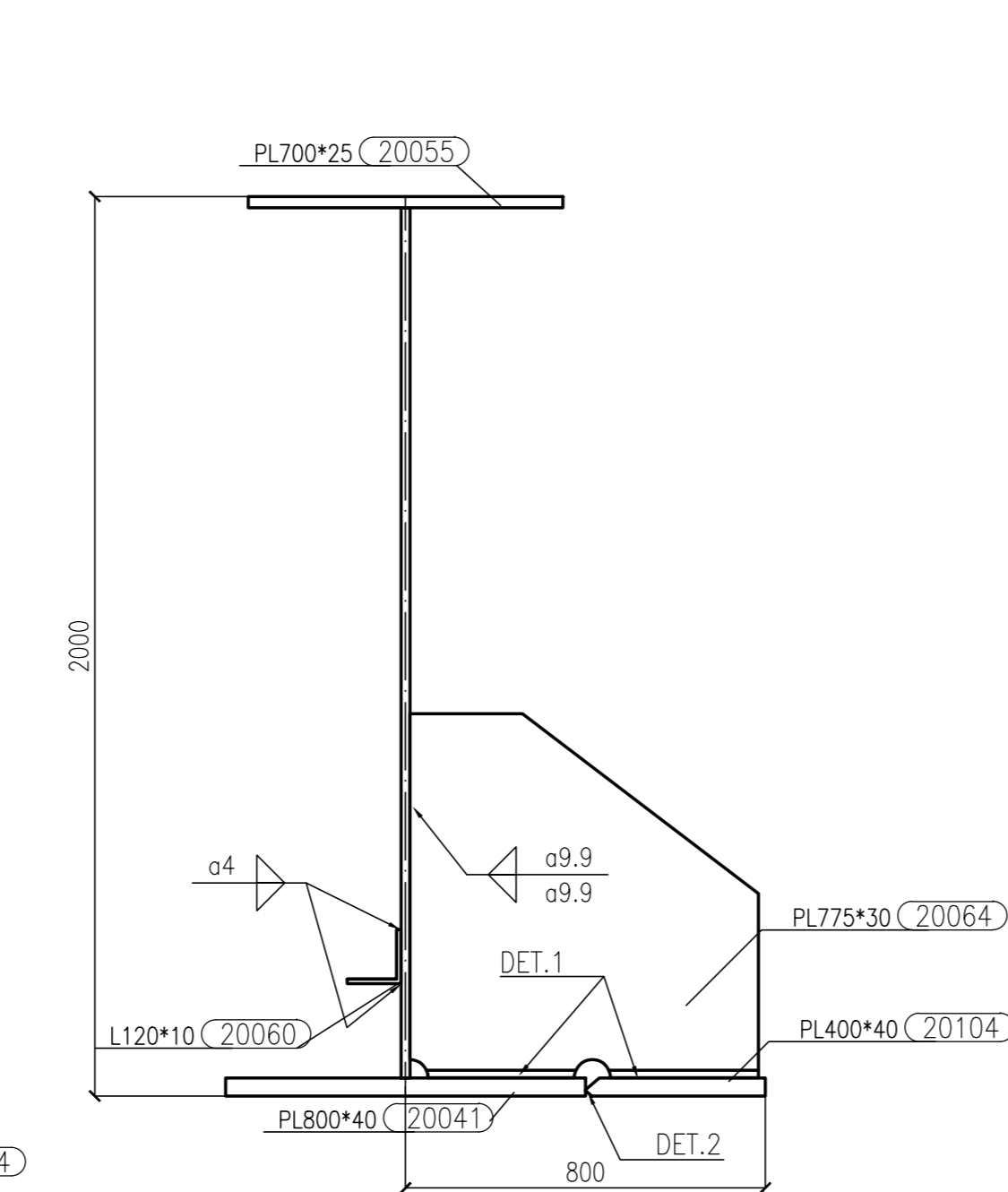
Sezione piolatura



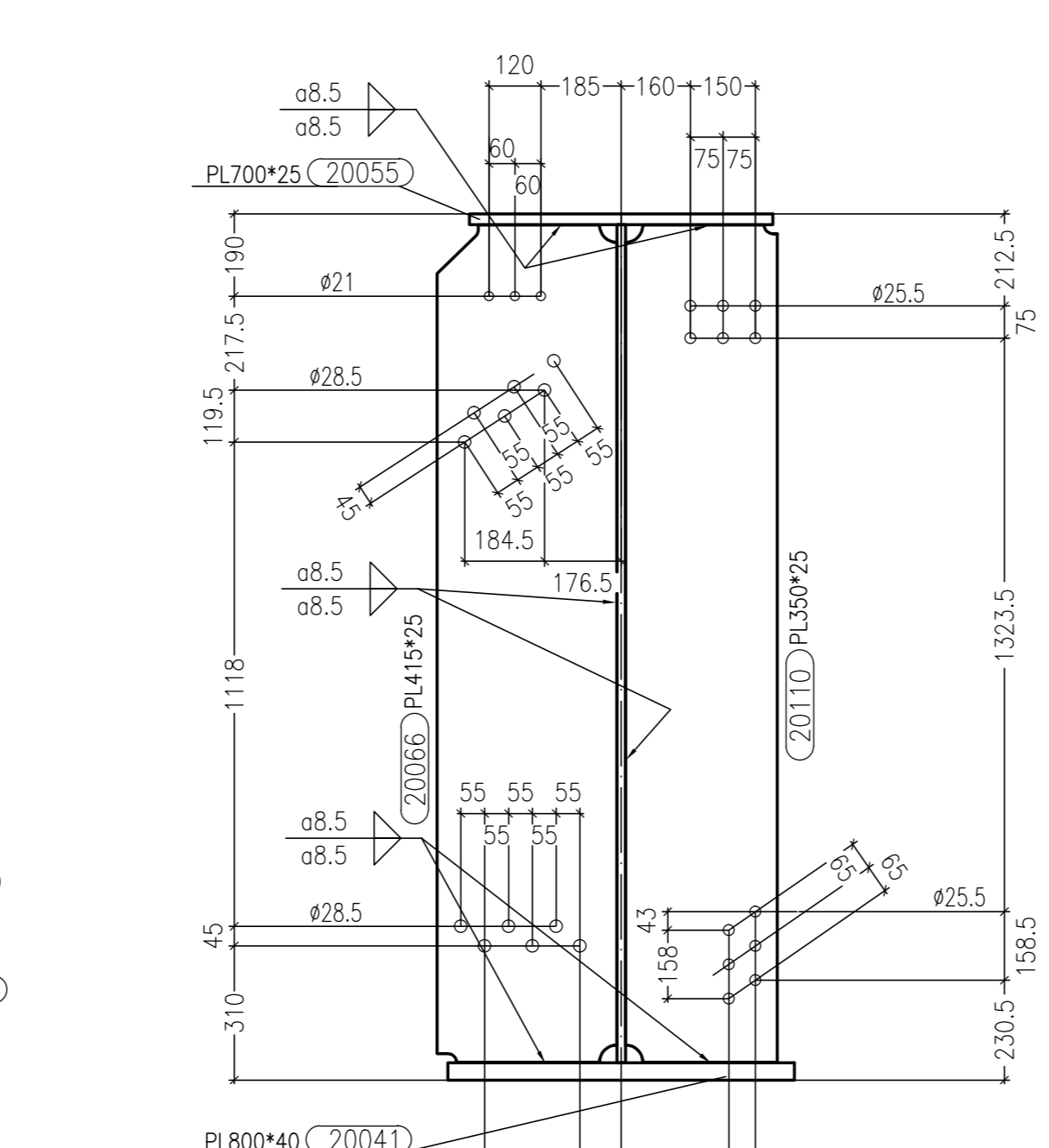
Sezione D-D Scala 1:15



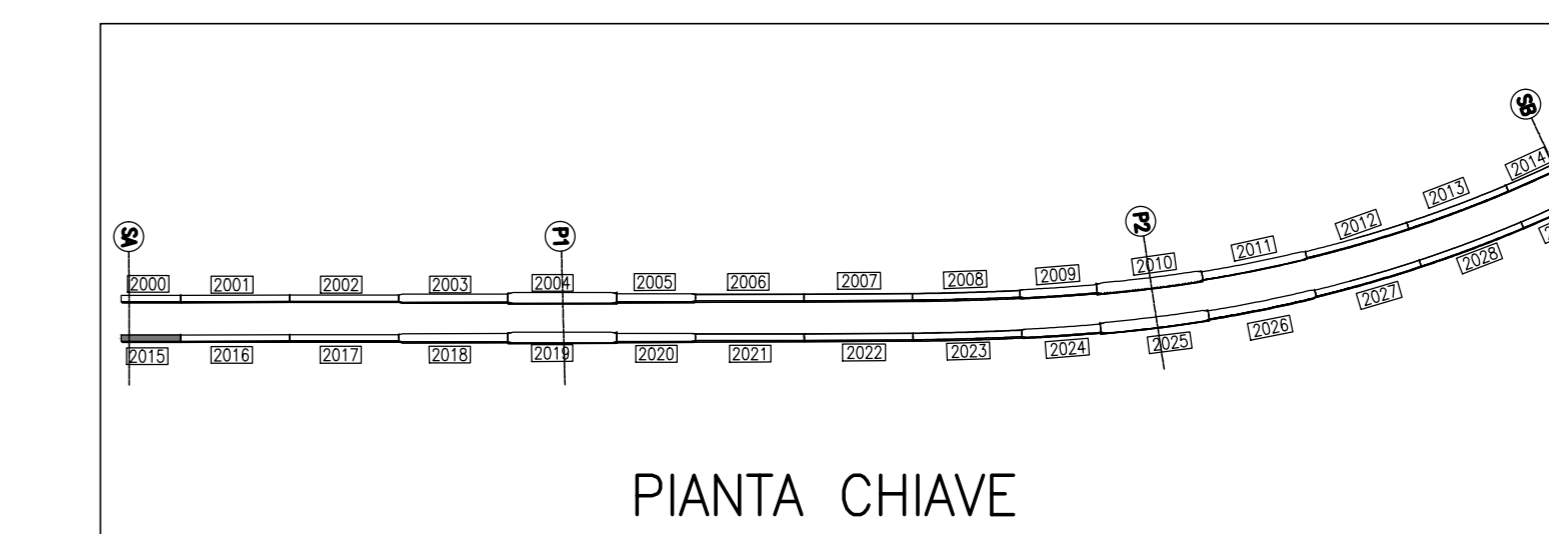
Sezione E-E Scala 1:15



Sezione F-F Scala 1:15



Sezione G-G Scala 1:15



MARCA: 2015 QT. 1

Rev.	Date	Description	Doc. Type	document number	revision
0	23/08/2013	FIRST ISSUE	EE	Ing. Pico	
A	30/08/2013	REVISIONE GENERALE	EE	Ing. Pico	

Rev.	Date	Description	Doc. Type	document number	revision
2013	01	11	DCD	2015A	

CIMOLAI Via Ungaretti, 38 - 33170 Pordenone - Italy Tel. +39 0434 5581 - Fax +39 0434 36403 www.cimolai.com - info@cimolai.com		Client: STRABAG Object: SVINCOLO DI LOMAZZO CAVALCAVIA RAMPA "G" TRAVE SALDATA MK 2015 Scale: 1:15
--	--	---

REV	DATA	DESCRIZIONE MODIFICA

N.B. LA TAVOLA SOSTITUISCE QUELLA RELATIVA AL CODICE [] DEL PROGETTO ESECUTIVO

COLLEGAMENTO AUTOSTRADALE DALMINE - COMO - VARESE - VALICO DEL GAGGIOLO E OPERE AD ESSO CONNESSE CODICE CUP F110000027907 CAVALCAVIA TRATTE B1, B2, C, D, TRAVI 13-14, GREENWAY AS BUILT OPERE D'ARTE MINORI CAVALCAVIA SVINCOLO LOMAZZO - CAVALCAVIA RAMPA G TRAVE SALDATA MK 2015		IMPRESA STRABAG A.S. Direzione Tecnica Ing. Stefano Inzeri Direttore Tecnico Ing. Giovanni Cantù	IMPRESA Impresa costruzioni STRABAG S.p.A. Impresa STALTAURO STRABAG Impresa STRABAG
---	--	--	---

CONCEDENTE CONSORZIO AUTOSTRADALE GAGGIOLO	PROGETTISTA - PROGETTO ESECUTIVO DI DETAGLIO RAGGRUPPAMENTO TEMPORANEO PROGETTISTI: Impresa STRABAG	Impresa STRABAG
--	--	---------------------------

CONCEDENTE CONSORZIO AUTOSTRADALE GAGGIOLO	RESPONSABILE DI PROGETTO ED INCARICATO DELL'INTEGRAZIONE PER LE VARIE PRESTAZIONI: Impresa STRABAG	Impresa STRABAG
--	--	---------------------------

CONCEDENTE CONSORZIO AUTOSTRADALE GAGGIOLO	ELABORAZIONE PROGETTUALE PROGETTISTA: 3TI ITALIA S.p.A. DIREZIONE TECNICO Ing. Stefano Inzeri Direttore degli Ingegneri Provincia di Roma n. 20809	3TI ITALIA S.p.A. DIREZIONE TECNICO Ing. Stefano Inzeri Direttore degli Ingegneri Provincia di Roma n. 20809
--	--	---