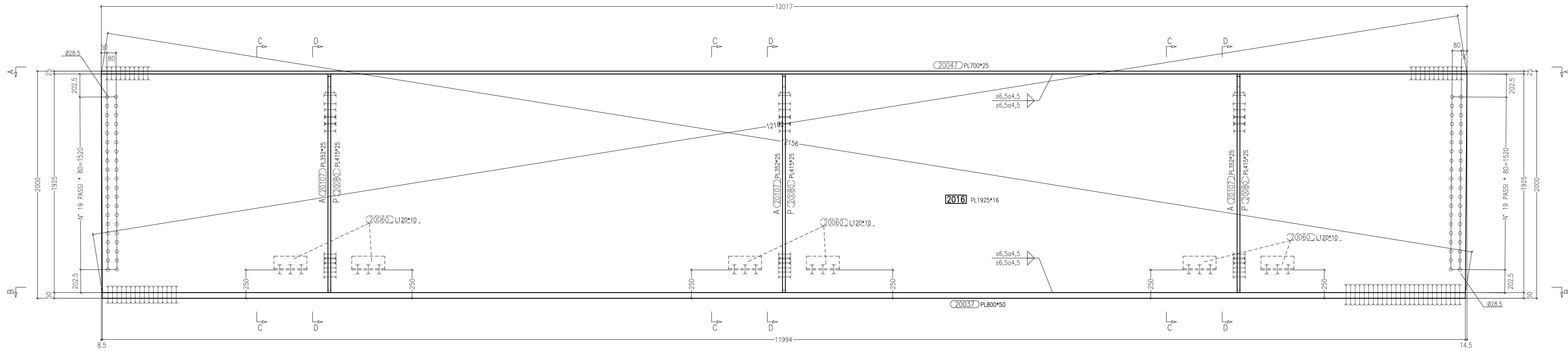
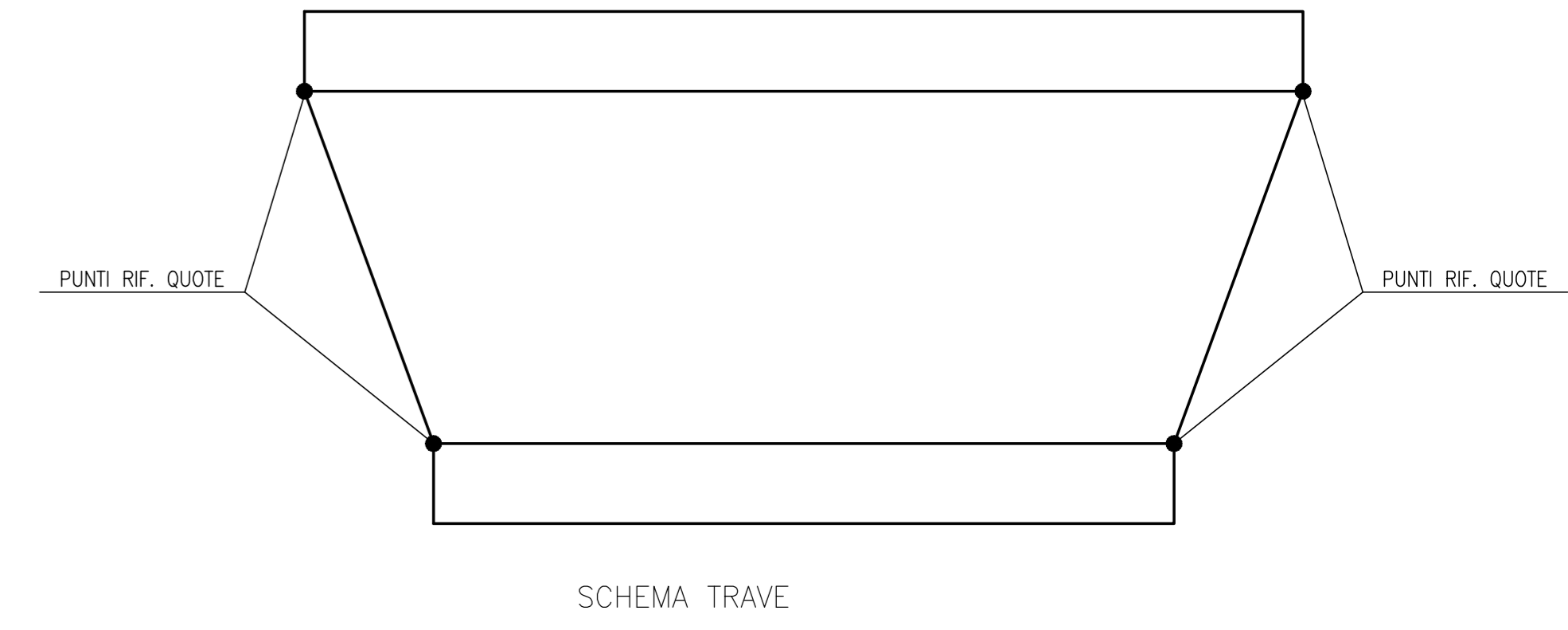
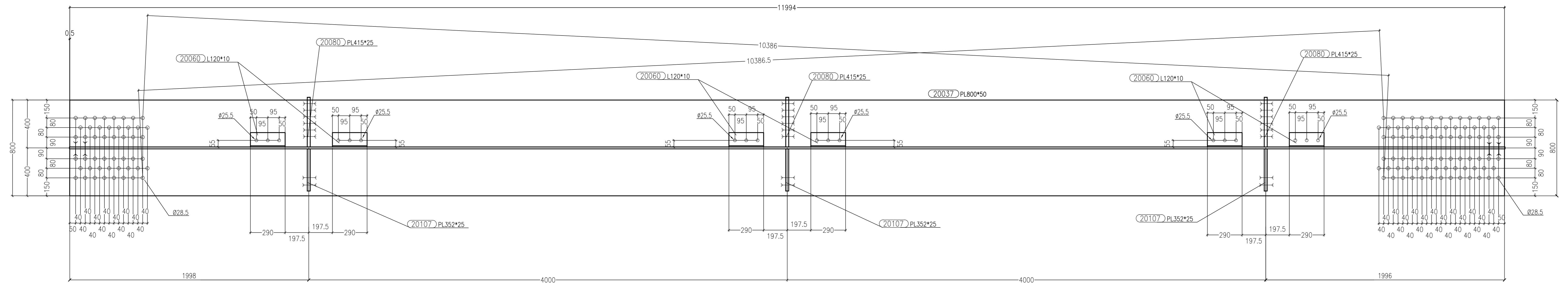


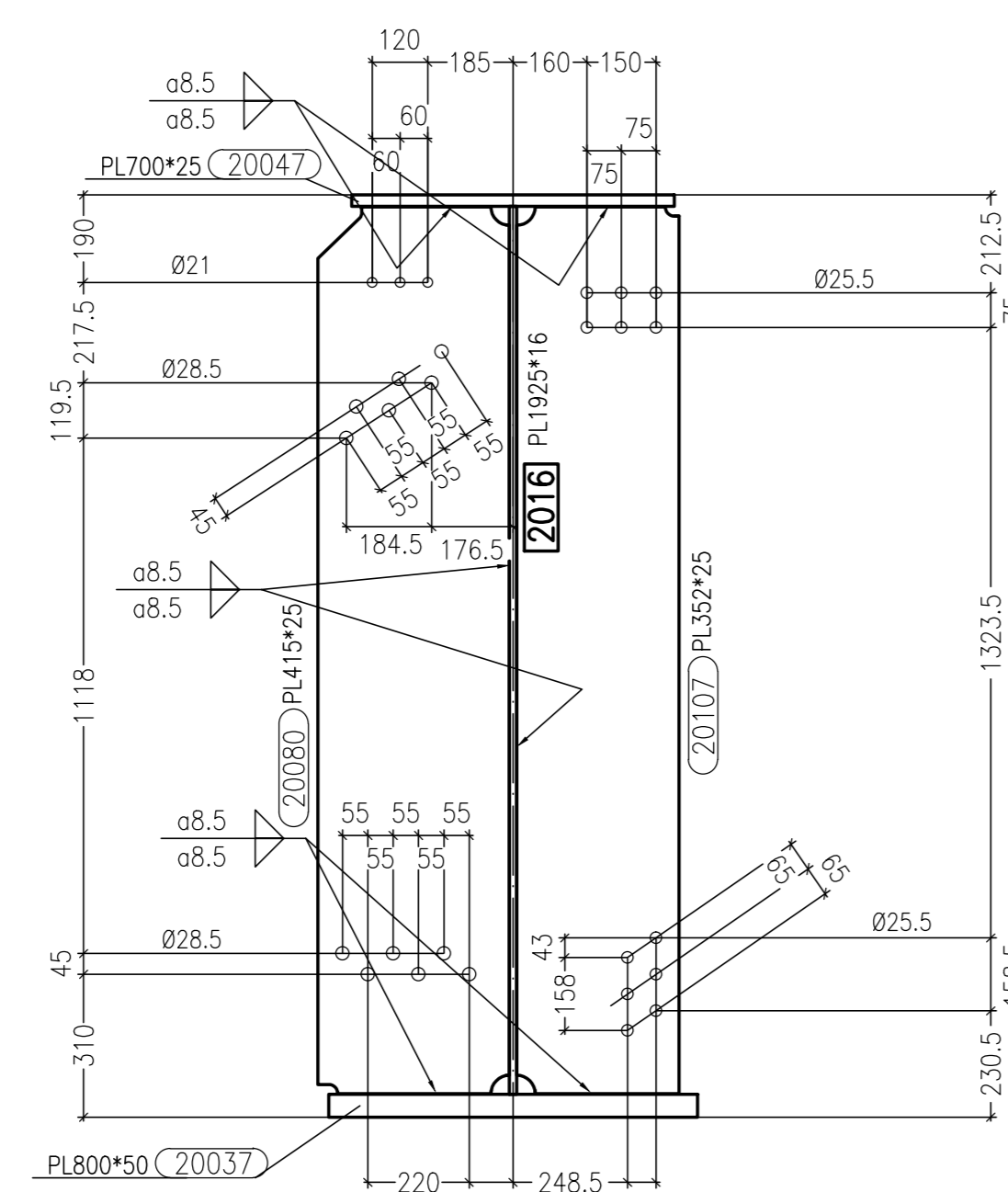
Vista A-A Scala 1:15



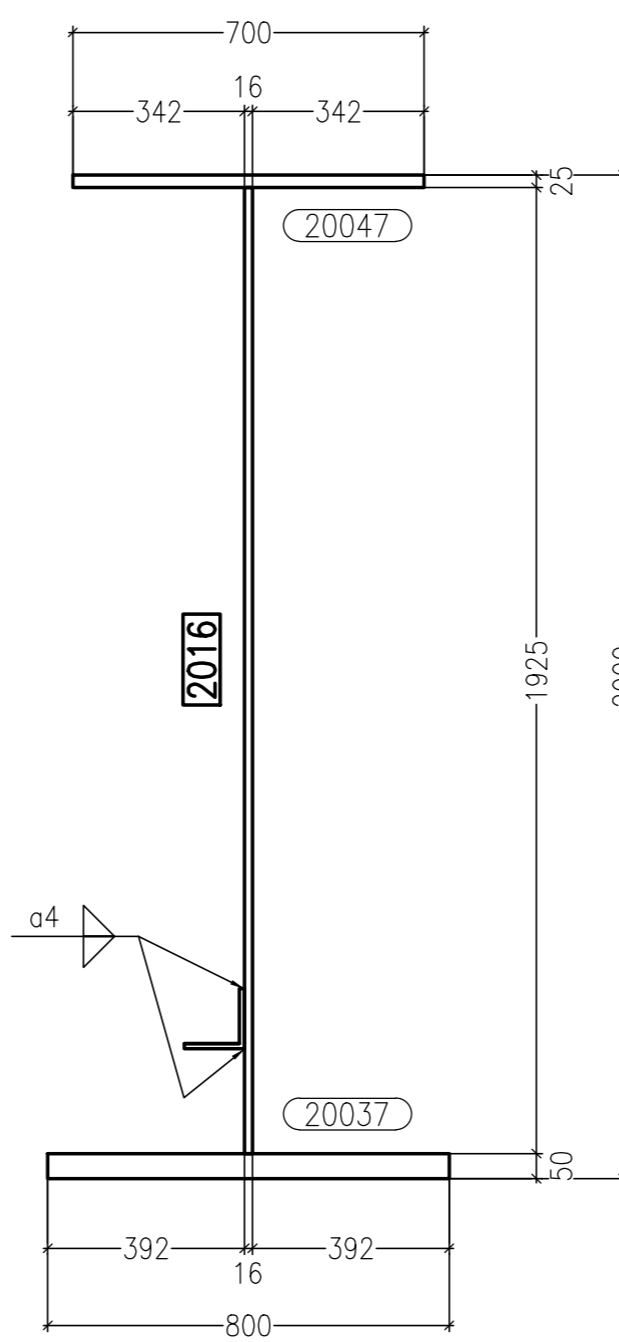
Vista di Fronte Scala 1:15



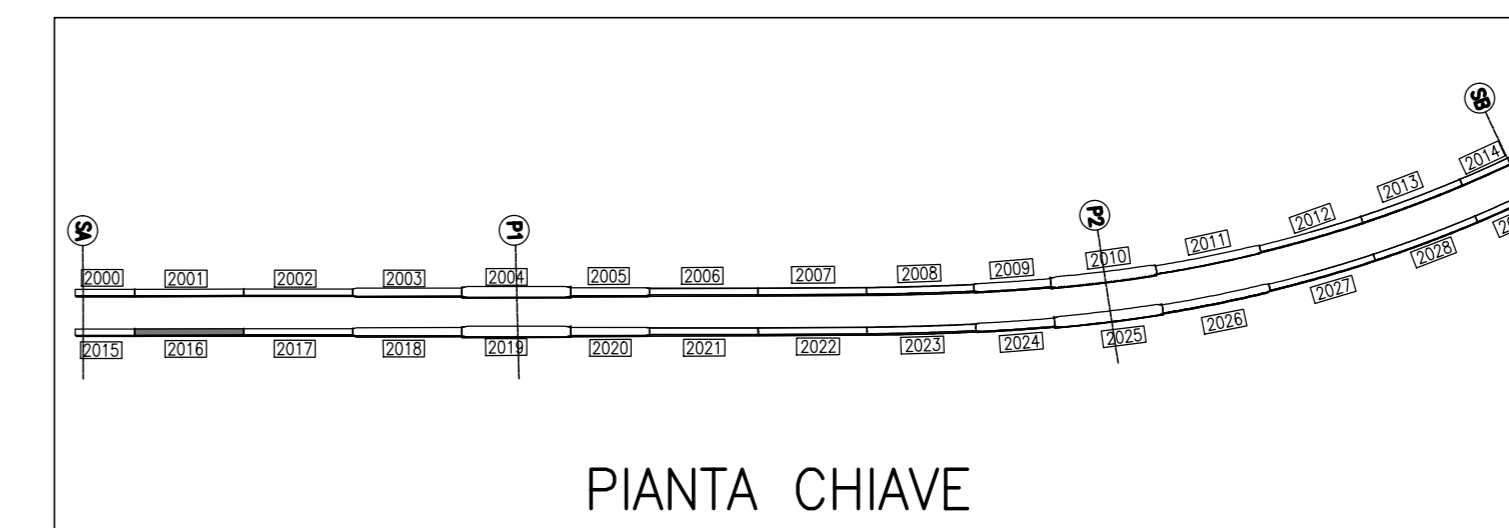
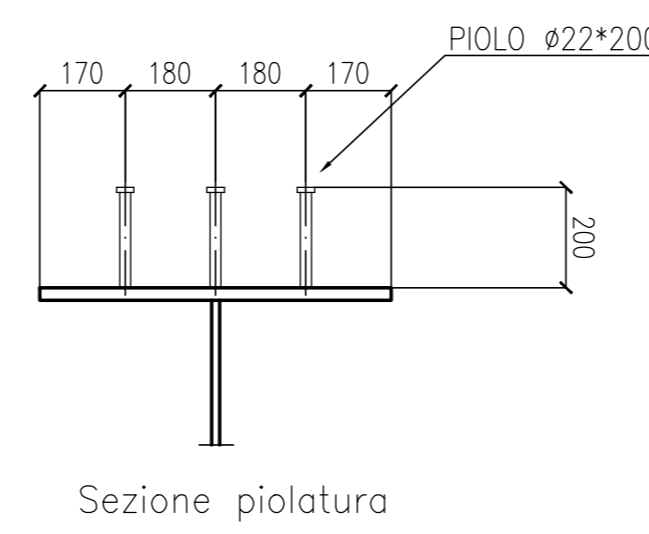
Sezione B-B Scala 1:15



Sezione D-D Scala 1:15



Sezione C-C Scala 1:15



MARCA: 2016 QT. 1

Rev.	Date	N° of order	Description	Doc. type	document number	revision	Designer	Controlled
0	30/08/2013		REVISIONE GENERALE				EE	Ing. Pico
0	23/08/2013		FIRST ISSUE				EE	Ing. Pico

20130111	DCD	2016A
----------	-----	-------

Client	STRABAG	Scale	1:15
Object	SVINCOLO DI LOMAZZO CAVALCAVIA RAMPA "G" TRAVE SALDATA MK 2016		

REV	DATA	DESCRIZIONE MODIFICA

N.B. LA TAVOLA SOSTITUISCE QUELLA RELATIVA AL CODICE [ ] DEL PROGETTO ESECUTIVO

**COLLEGAMENTO AUTOSTRADALE**  
DALMINE - COMO - VARESE - VALICO DEL GAGGIOLO E OPERE AD ESSO CONNESSE  
CODICE CUP F110000020001  
**TRATTE B1, B2, C, D, TRVA13-14, GREENWAY**  
**AS BUILT**  
TRATTA B1 - SVINCOLO DI LOMAZZO (da Pk - 0+850 a Pk +1+800)  
OPERE D'ARTE MINORI  
CAVALCAVIA  
SVINCOLO LOMAZZO - CAVALCAVIA RAMPA G  
TRAVE SALDATA MK 2016

**IMPRESA**  
RAGGRUPPAMENTO TEMPORANEO IMPRESE:  
Mandatario: STRABAG A.S.  
Mandatario: GLF Grandi Lavori Finanziari S.p.A.  
Mandatario: Impresa costruzioni Giuseppe Malturo S.p.A.  
Mandatario: STRABAG S.p.A.

<p><b>CONCEDENTE</b> CONCESSIONE AUTOSTRADALE GREENWAY Ing. Roberto Caracciolo</p>	<p><b>RESPONSABILE DI PROGETTO ED INCARICATO DELL'INTEGRAZIONE PER LE OPERE PRESTAZIONI:</b> Ing. Roberto Caracciolo</p>
<p><b>CONCESSIONARIO</b> Autosole - Pirella Göttsche Prestazione: Ing. Enrico Azzurro Autosole - Pirella Göttsche Aut. Genova Cantù</p>	<p><b>ELABORAZIONE PROGETTUALE</b> PROGETTISTA: 3TI ITALIA S.p.A. 3TI PROGETTI ITALIA S.p.A.</p>
<p><b>APPROVATO</b> Autosole - Pirella Göttsche Prestazione: Ing. Francesco Di Marco</p>	<p><b>CONSULENZA SPECIALISTICA:</b> CIMOLAI Redatto: G. Semp Verificato: Di Lulo Approvato: Possati</p>