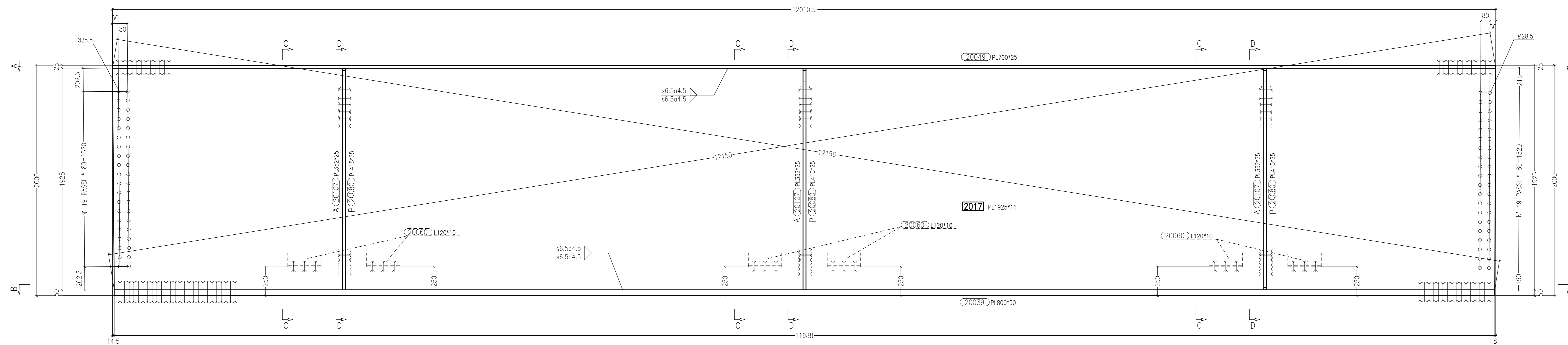
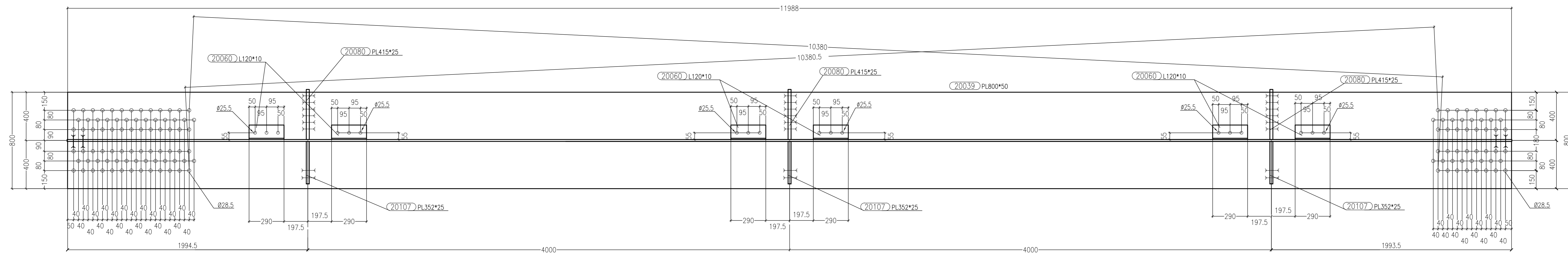


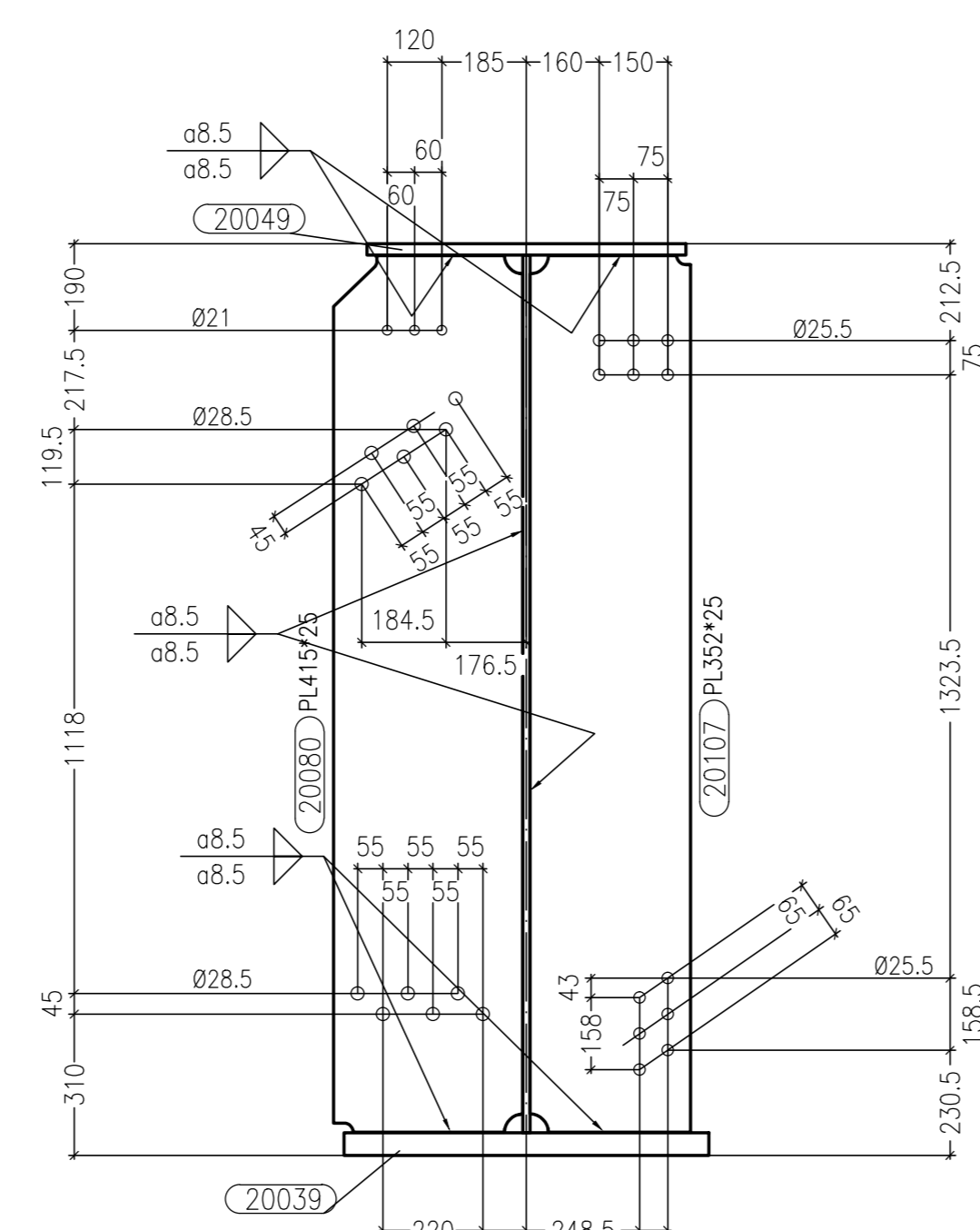
Vista A-A Scala 1:15



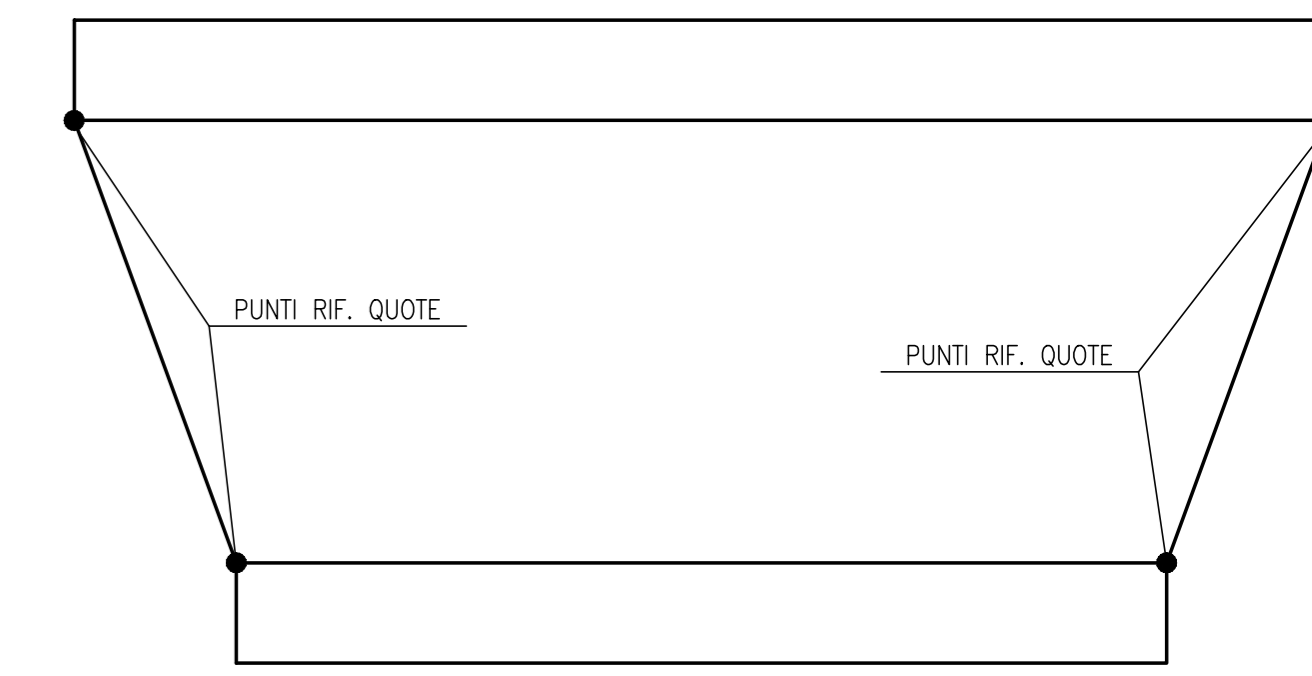
Vista di Fronte Scala 1:15



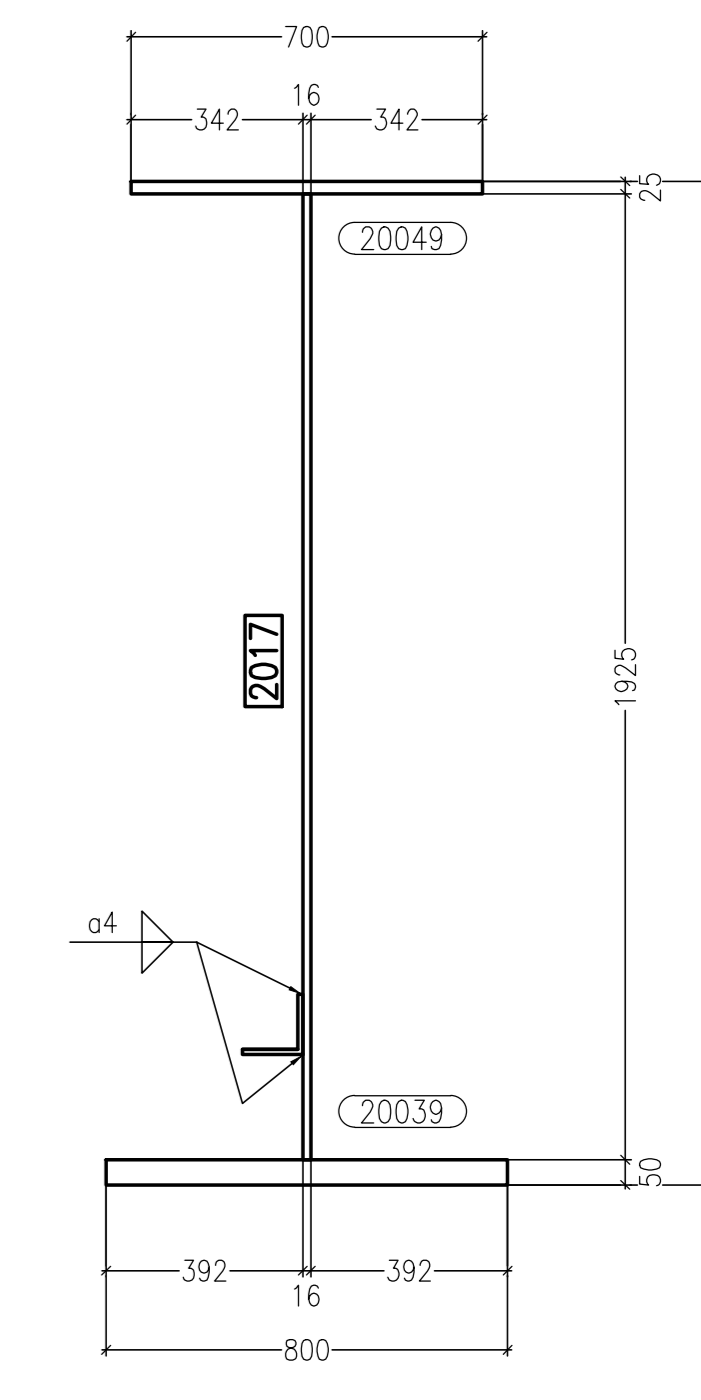
Sezione B-B Scala 1:15



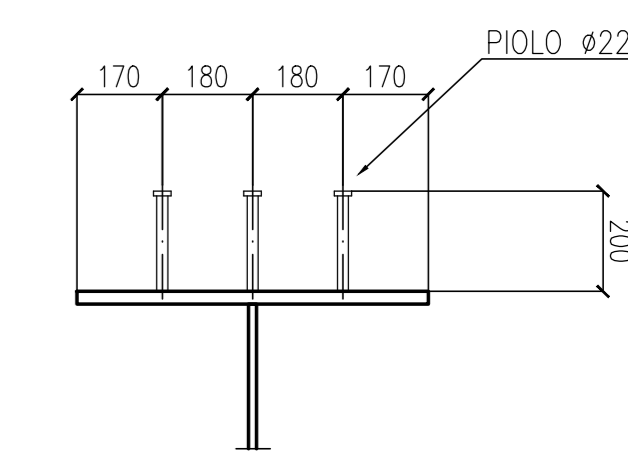
Sezione D-D Scala 1:15



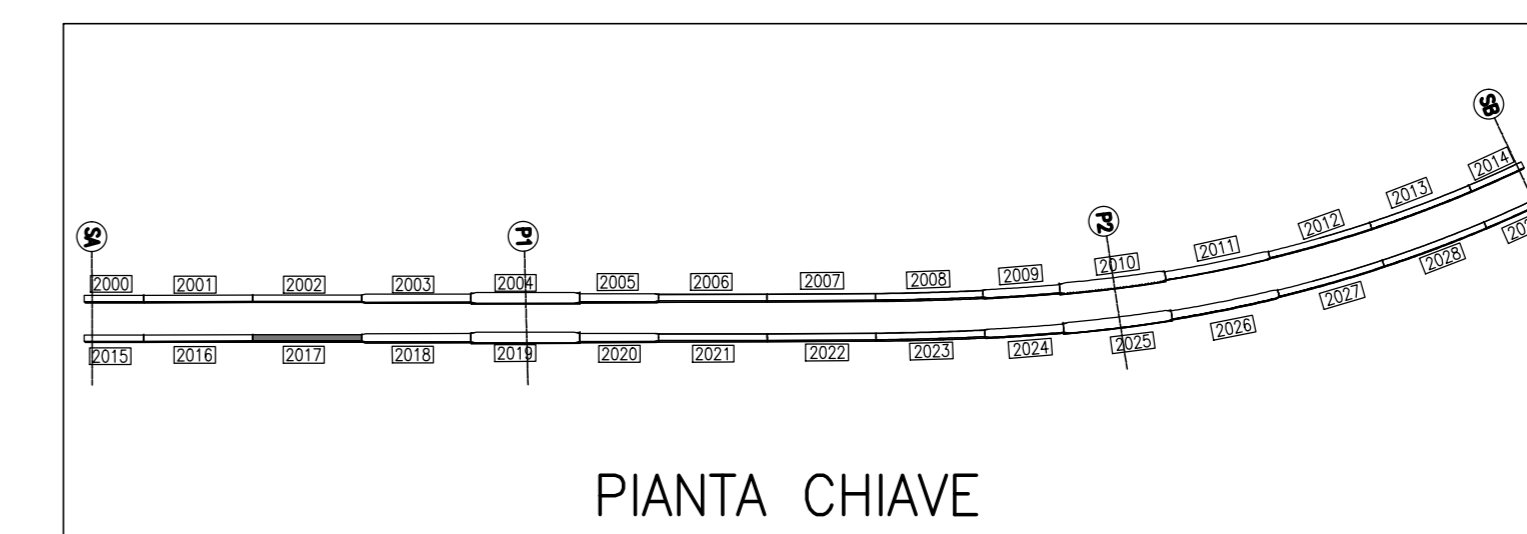
SCHEMA TRAVE



Sezione C-C Scala 1:15



Sezione pialatura



PIANTA CHIAVE

MARCA: 2017 QT. 1

Rev.	Date	Description	Designer	Controlled
A	30/08/2013	REVISIONE GENERALE	EE	Ing. Pico
0	23/08/2013	FIRST ISSUE	EE	Ing. Pico

**CIMOLAI**  
 Via Ungaretti, 38 - 33170 Pordenone - Italy  
 Tel. +39 0434 5581 - Fax +39 0434 36403  
 www.cimolai.com - info@cimolai.com

**STRABAG**  
 Object: SVINCOLO DI LOMAZZO CAVALCAVIA RAMPA "G" TRAVE SALDATA MK 2017  
 Scale: 1:15

MATRICE DI REVISIONE		
REV	DATA	DESCRIZIONE MODIFICA

N.B.: LA TAVOLA SOSTITUISCE QUELLA RELATIVA AL CODICE [ ] DEL PROGETTO ESECUTIVO

**COLLEGAMENTO AUTOSTRADALE DALMINE - COMO - VARESE - VALICO DEL GAGGIOLO E OPERE AD ESSO CONNESSE**  
 CODICE CUP F110000020001  
**TRATTE B1, B2, C, D, TRV13-14, GREENWAY AS BUILT**  
**TRATTA B1 - SVINCOLO DI LOMAZZO (da Pk +0+850 a Pk +1+800)**  
 OPERE D'ARTE MINORI  
 CAVALCAVIA  
 SVINCOLO LOMAZZO - CAVALCAVIA RAMPA G  
 TRAVE SALDATA MK 2017

**IMPRESA**  
 RAGGRUPPAMENTO TEMPORANEO IMPRESE  
 STRABAG A.S. - GL F Grandi Lavori Finanziari S.p.A.  
 STRABAG S.p.A.

**CONCEDENTE**  
 REGIONE LOMBARDA  
 DIREZIONE REGIONALE INFRASTRUTTURE E TRASPORTI  
 Ing. Roberto Cecchi

**CONCSSIONARIO**  
 STRABAG S.p.A.  
 Direzione Tecnica  
 Ing. Stefano Inzer Passafiume  
 Direttore Tecnico  
 Ing. Stefano Inzer Passafiume  
 Ordine degli Ingegneri Provincia di Roma n. 20809

**PROGETTISTA**  
 RAGGRUPPAMENTO TEMPORANEO PROGETTISTI  
 STRABAG S.p.A. - GL F Grandi Lavori Finanziari S.p.A.  
 Ing. Roberto Cecchi

**REDAZIONE**  
 Redatto: G. Sesto  
 Verificato: Di Lilo  
 Approvato: Possati