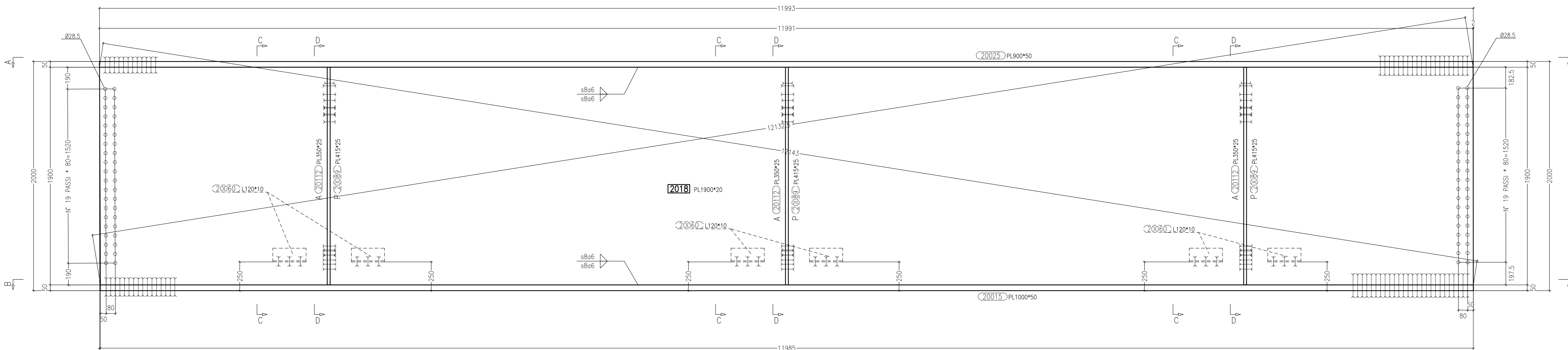


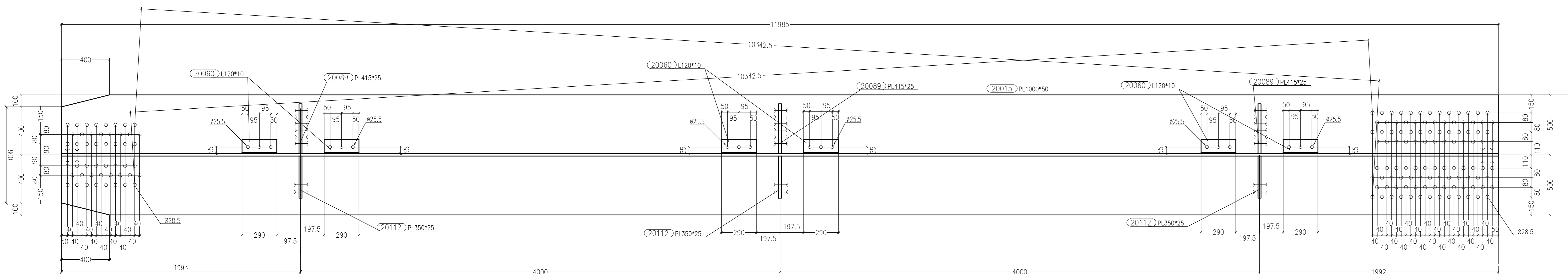
Vista A-A Scala 1:15



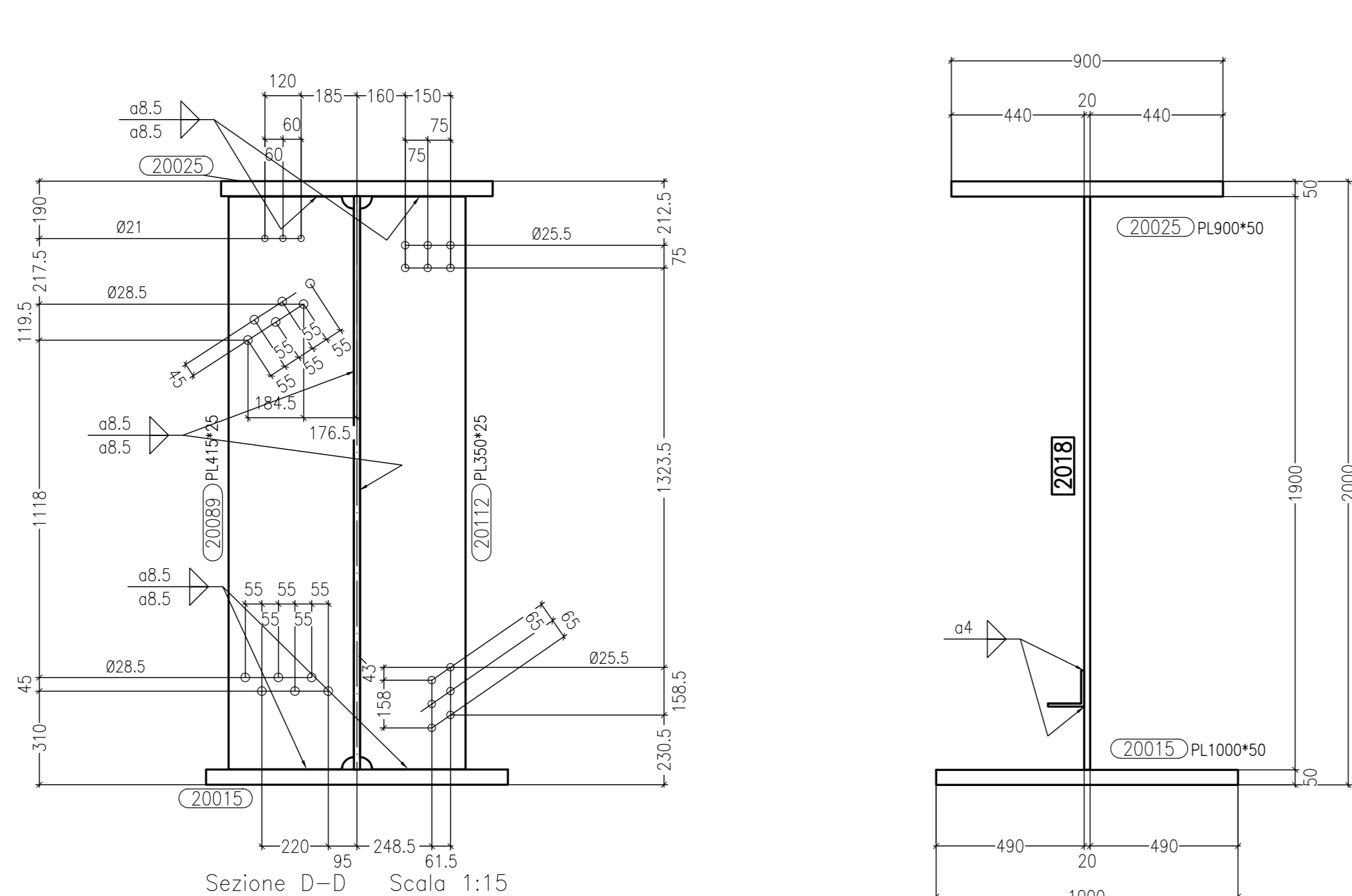
SCHEMA TRAVE



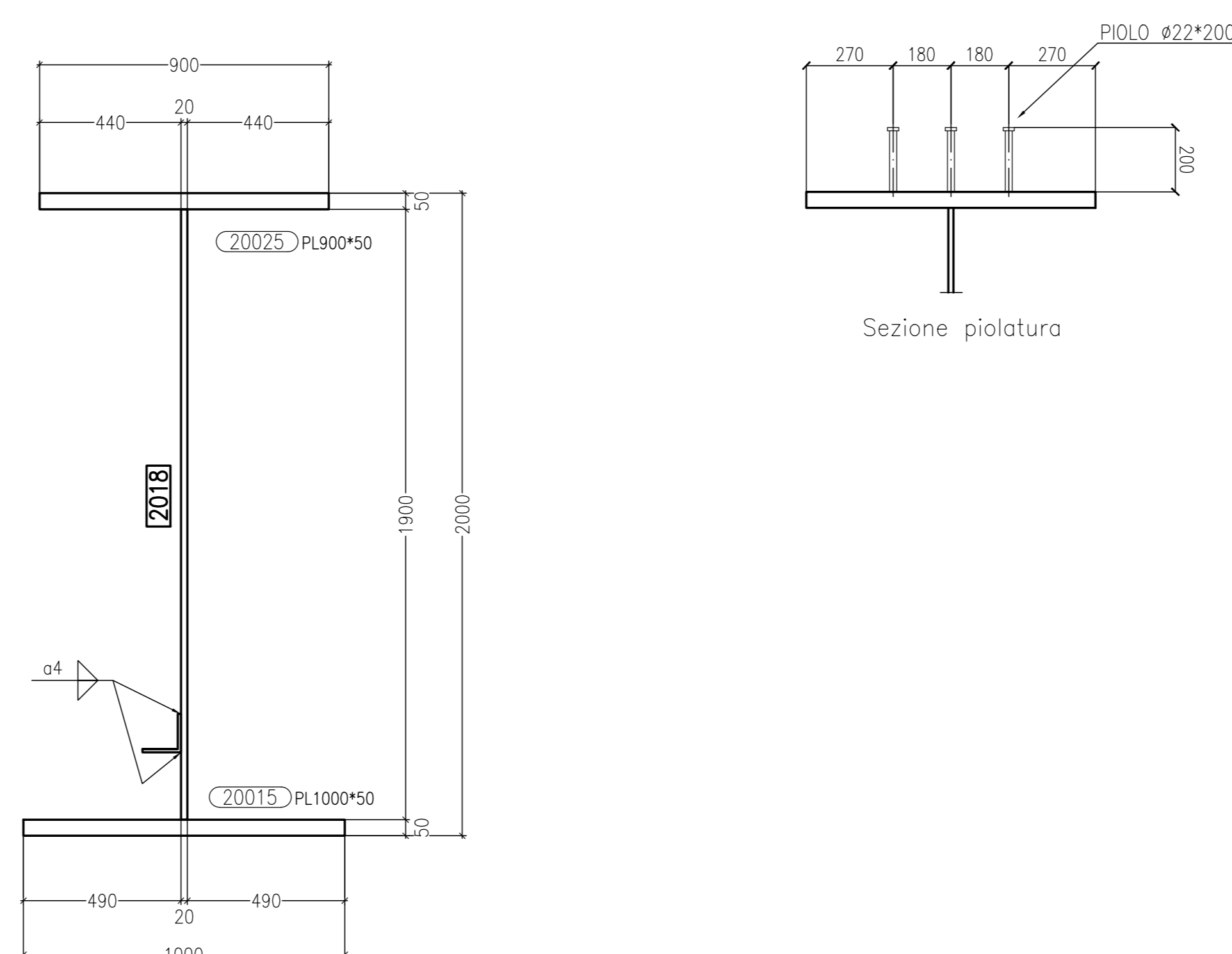
Vista di Fronte Scala 1:15



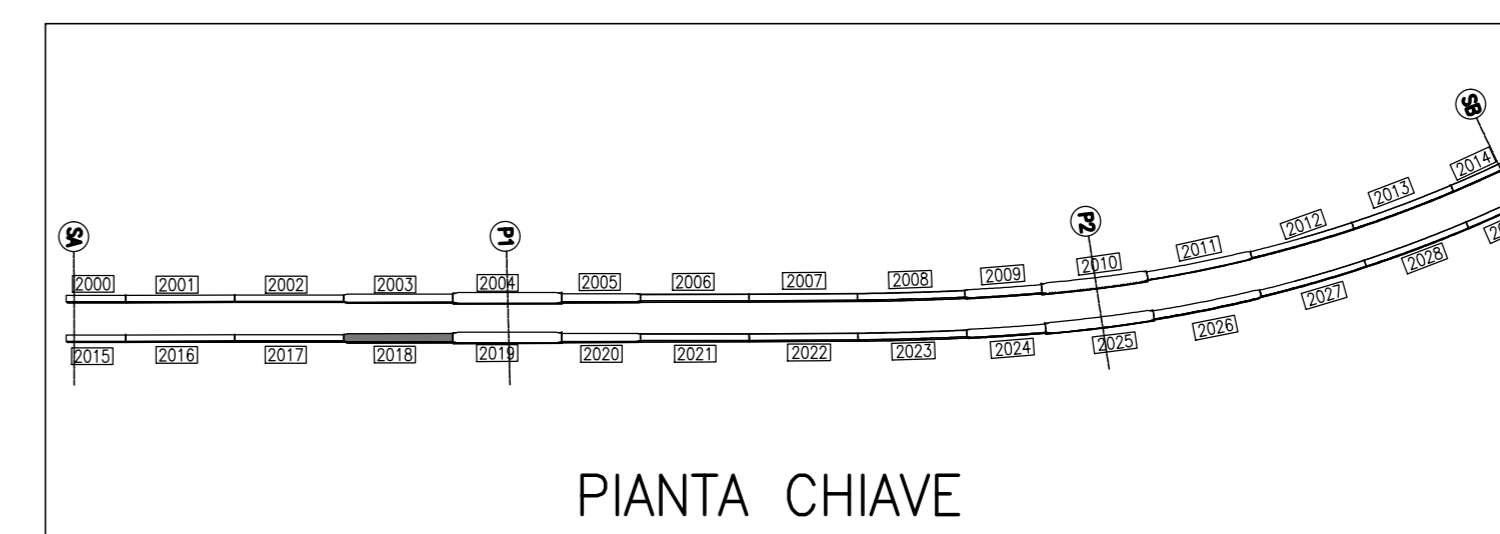
Sezione B-B Scala 1:15



Sezione D-D Scala 1:15



Sezione C-C Scala 1:15



PIANTA CHIAVE

MARCA: 2018 QT. 1

Rev.	Date	Description	Designer	Controlled
0	23/08/2013	FIRST ISSUE	EE	Ing. Pico
1	30/08/2013	REVISIONE GENERALE	EE	Ing. Pico

CIMOLAI
Via Ungaretti, 38 - 33170 Pordenone - Italy
Tel. +39 0434 5581 - Fax +39 0434 36403
www.cimolai.com - info@cimolai.com

Client: STRABAG

Object: SVINCOLO DI LOMAZZO
CAVALCAVIA RAMPA "G"
TRAVE SALDATA MK 2018

Scale: 1:15

REV	DATA	DESCRIZIONE MODIFICA

N.B.: LA TAVOLA SOSTITUISCE QUELLA RELATIVA AL CODICE [] DEL PROGETTO ESECUTIVO

COLLEGAMENTO AUTOSTRADALE DALMINE - COMO - VARESE - VALICO DEL GAGGIOLO E OPERE AD ESSO CONNESSE

TRATTE B1, B2, C, D, TRA 13-14, GREENWAY

AS BUILT

TRATTA B1 - SVINCOLO DI LOMAZZO (da Pk +0+850 a Pk +1+800)

OPERE D'ARTE MINORI
CAVALCAVIA
SVINCOLO LOMAZZO - CAVALCAVIA RAMPA G
TRAVE SALDATA MK 2018

IDENTIFICAZIONE ELABORATO		IMPRESA			
PROGETTO	PROGETTO ESECUTIVO	STRABAG A.G.	GLF	Impresa costruzioni	STRABAG S.p.A.
AMBIENTE	PROF. ESERCIZIO	CAVALCAVIA	Finanziari	Finanziari	S.p.A.
PROF. ESERCIZIO	PROF. ESERCIZIO				

DATA	DESCRIZIONE	REV	PROGETTISTA - PROGETTO ESECUTIVO DI DETTAGLIO	PROGETTISTA - PROGETTO TEMPORANEO	PROGETTISTA
23/08/2013	Emissione	E	STRABAG	STRABAG	STRABAG