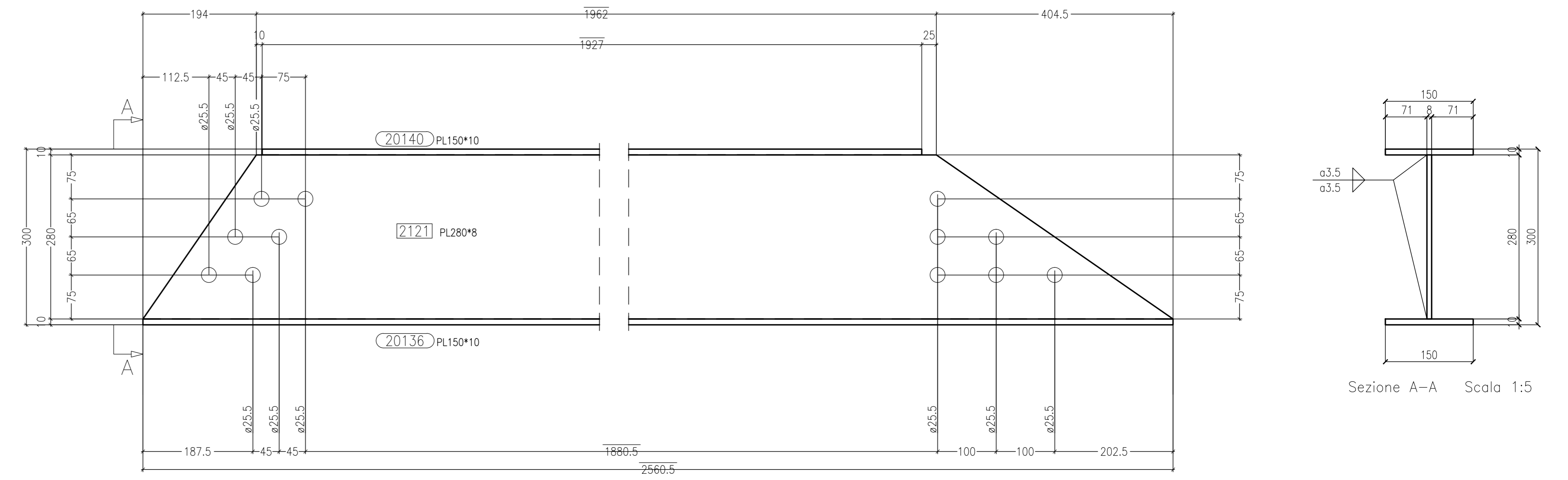
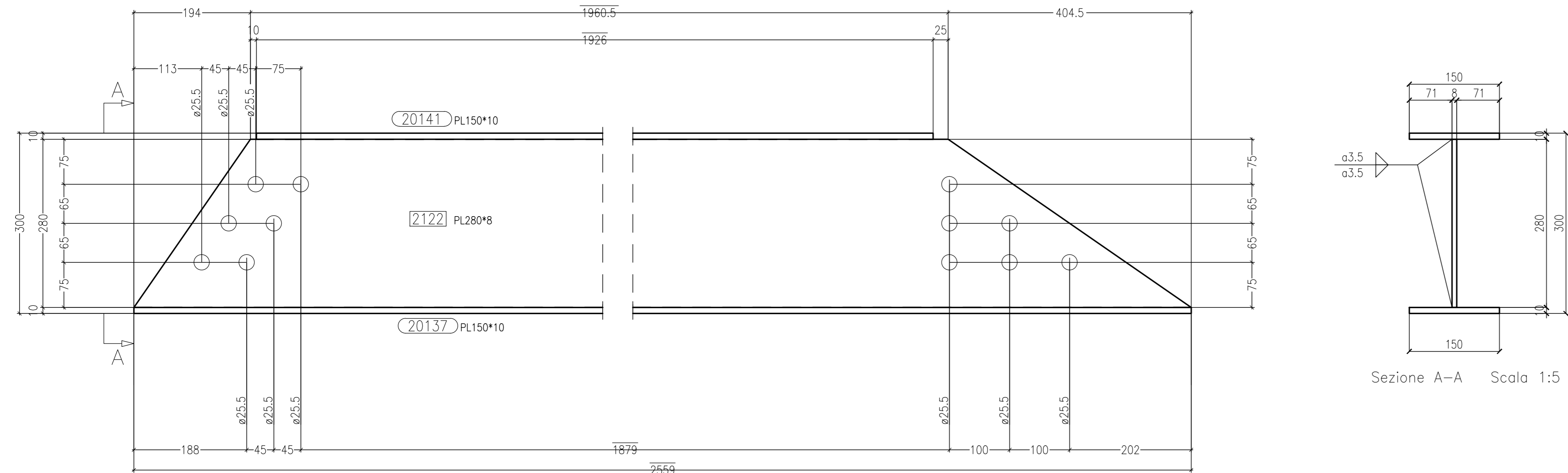


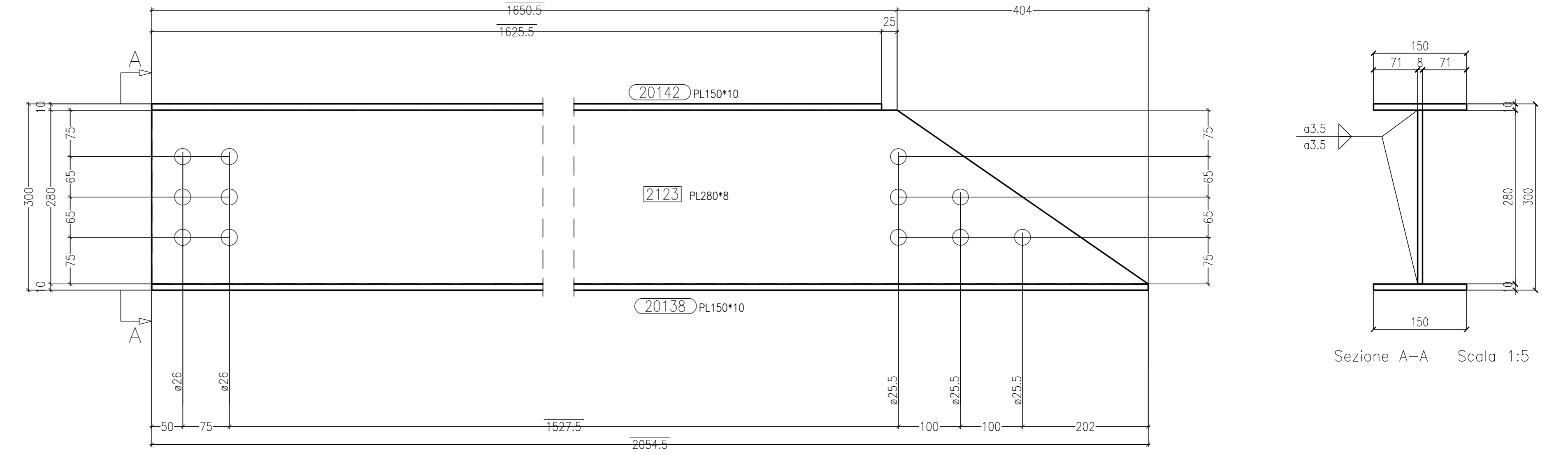
Vista di fronte—Front view  
MARCA: 2120 N.15



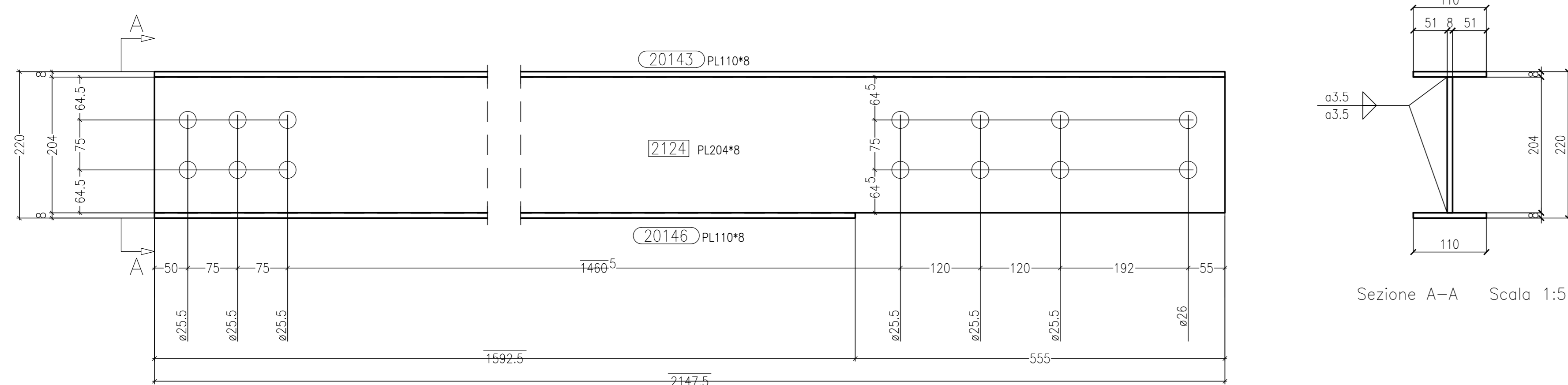
Vista di fronte—Front view  
MARCA: 2121 N.21



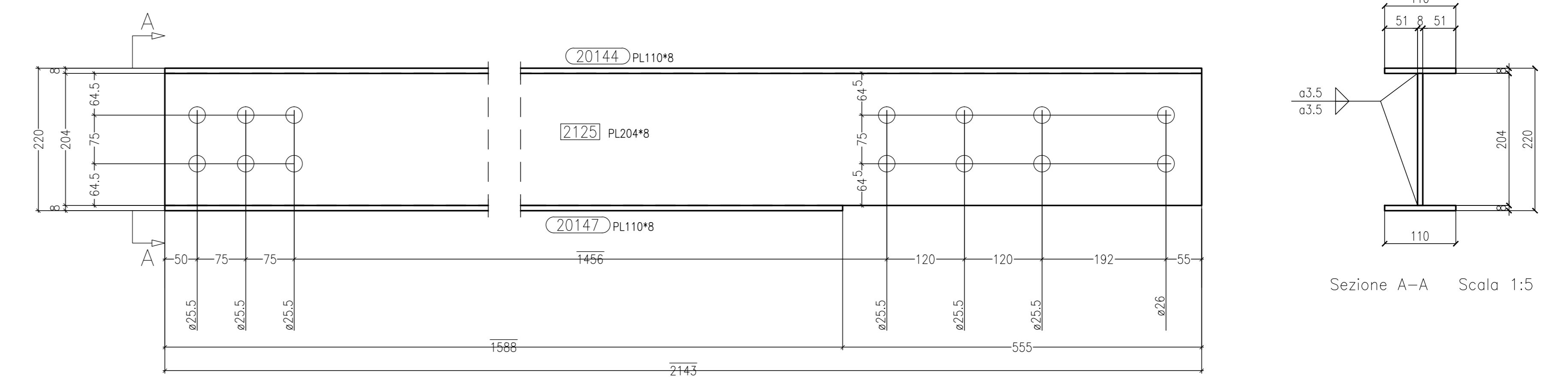
Vista di fronte—Front view  
MARCA: 2122 N.42



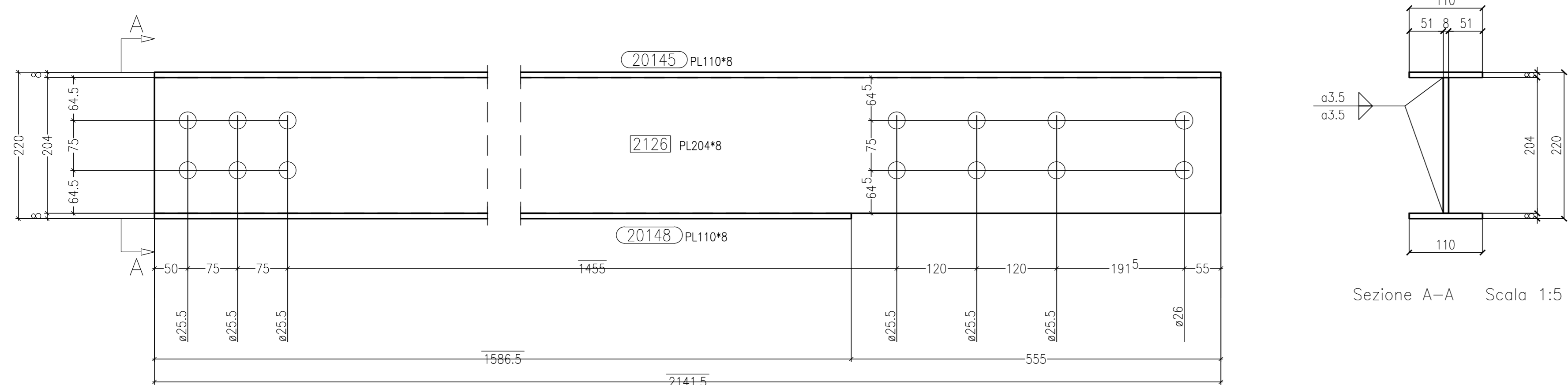
Vista di fronte—Front view  
MARCA: 2123 N.4



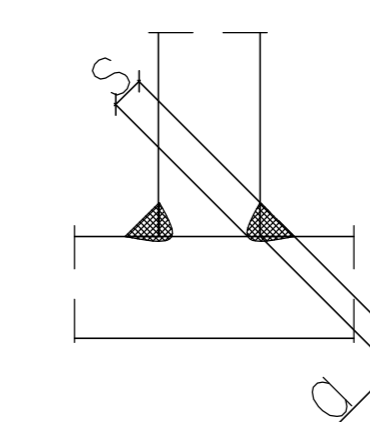
Vista di fronte—Front view  
MARCA: 2124 N.15



Vista di fronte—Front view  
MARCA: 2125 N.23



Vista di fronte—Front view  
MARCA: 2126 N.44



DETAGLIO SALDATURA AD ARCO SOMMERSO

0	08/09/2013	FIRST ISSUE	EE	Ing. Pico
Rev.	Date	Description	Designer	Controlled
2013011	DCD	20300		

**CIMOLAI**  
Via Ungaretti, 38 - 33170 Pordenone - Italy  
Tel. +39 0434 5381 - Fax +39 0434 361401  
www.cimolai.com - info@cimolai.com

**Client** STRABAG  
**Object** SVINCOLO DI LOMAZZO CAVALCAVIA RAMPA "G" MENSOLE MK 2120+2126  
**Scale** 1:5

REV	DATA	DESCRIZIONE MODIFICA

N.B.: LA TAVOLA SOSTITUISCE QUELLA RELATIVA AL CODICE [ ] DEL PROGETTO ESECUTIVO

**COLLEGAMENTO AUTOSTRADALE DALMINE - COMO - VARESE - VALICO DEL GAGGIOLO E OPERE AD ESSO CONNESSE**  
CODICE CUP F11B9A0279947  
**TRATTE B1, B2, C, D, TRV13-14, GREENWAY AS BUILT**  
**TRATTA B1 - SVINCOLO DI LOMAZZO (da Pk - 0+850 a Pk +1+800)**  
OPERE D'ARTE MINORI  
CAVALCAVIA  
SVINCOLO LOMAZZO - CAVALCAVIA RAMPA G  
MENSOLE MK 2120+2126

**IMPRESA**  
RAGGRUPPAMENTO TEMPORANEO IMPRESE:  
Mandatario: STRABAG A.S.  
Membro: GLF Grandi Lavori Finocci S.p.A.  
Membro: Impresa costruzioni Giuseppe Mularo S.p.A.  
Membro: STRABAG S.p.A.

**CONCEDENTE**  
CONCESSIONE AUTOSTRADALE GAGGIOLO

**CONCSSIONARIO**  
CONCESSIONE AUTOSTRADALE GAGGIOLO

**PROGETTISTA - PROGETTO ESECUTIVO DI DETAGLIO**  
RAGGRUPPAMENTO TEMPORANEO PROGETTISTI:  
Mandatario: STRABAG A.S.  
Membro: GLF Grandi Lavori Finocci S.p.A.  
Membro: Impresa costruzioni Giuseppe Mularo S.p.A.

**RESPONSABILE DI PROGETTO ED INCARICATO DELL'INTEGRAZIONE PER LE OPERE PRESTAZIONE:**  
Ing. Alberto Cecchini

**ELABORAZIONE PROGETTUALE**  
PROGETTISTI:  
STI PROGETTI ITALIA S.p.A.  
CONSULENTE SPECIALISTICO:  
CIMOLAI

**STI ITALIA S.p.A.**  
DIRETTORE TECNICO  
Ing. Stefano Inzer Passafiume  
Credito degli Ingegneri  
Provincia di Roma n. 20809

Redatto: G. Semp  
Verificato: Di Lulo  
Approvato: Possati