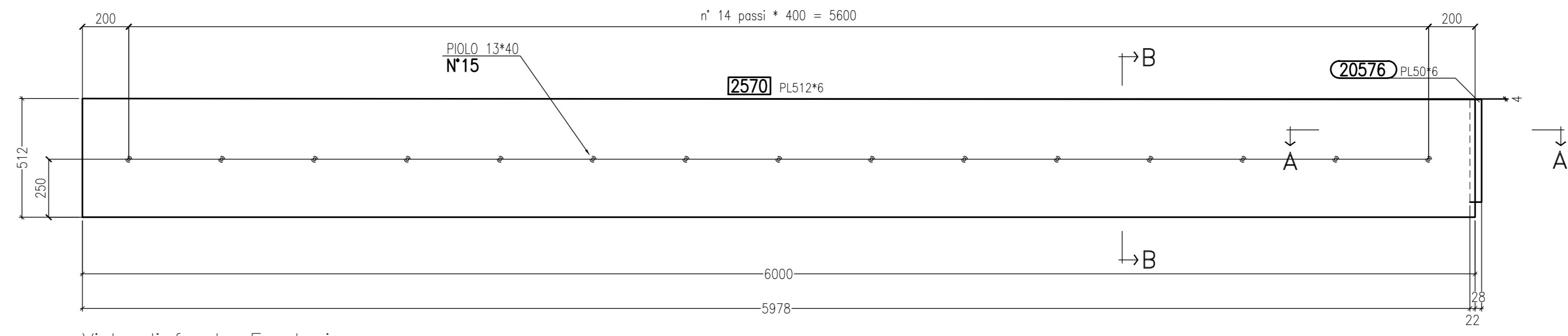
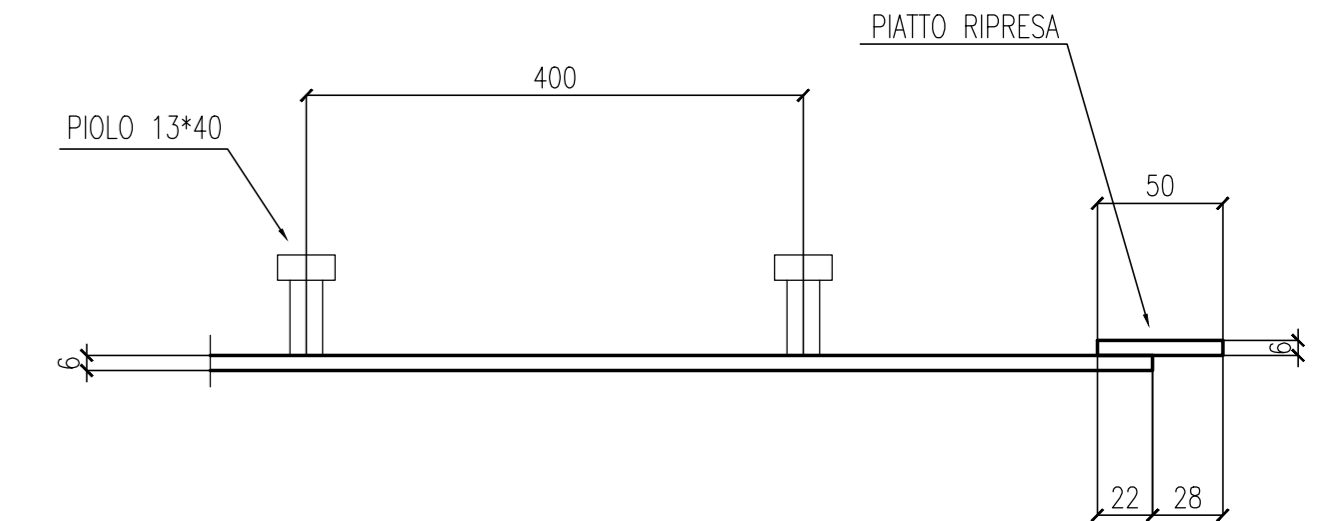


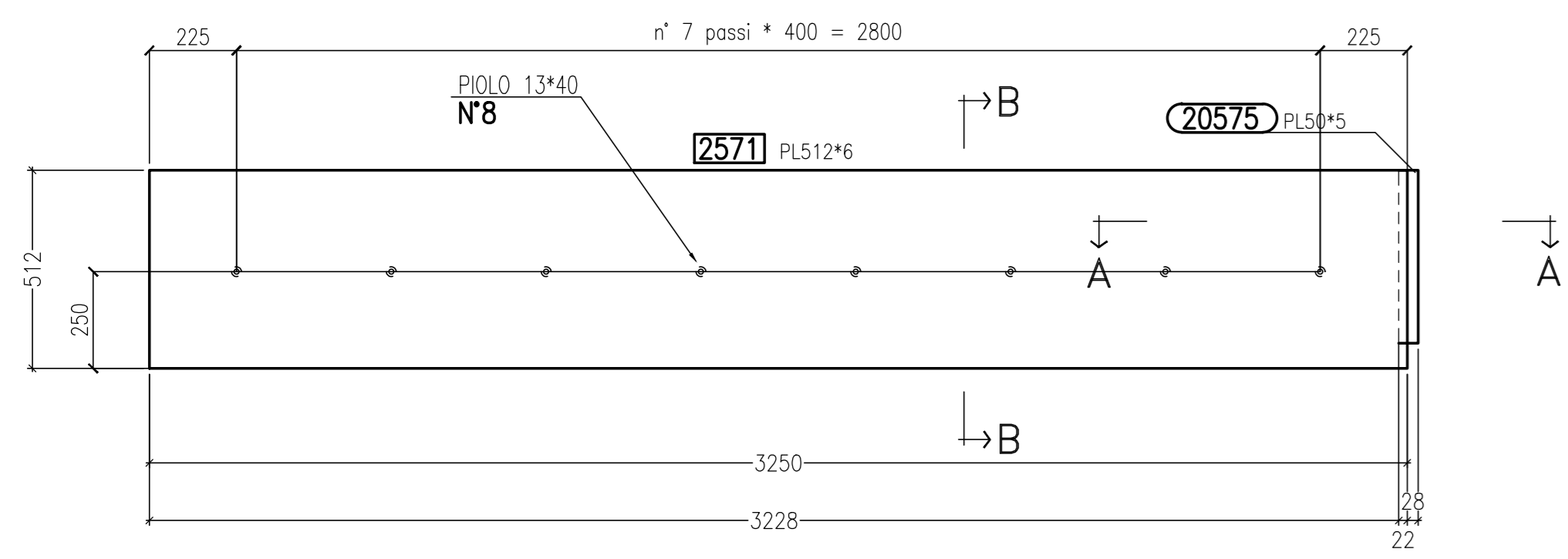
Vista di fronte-Front view
MARCA: 2569 N.12



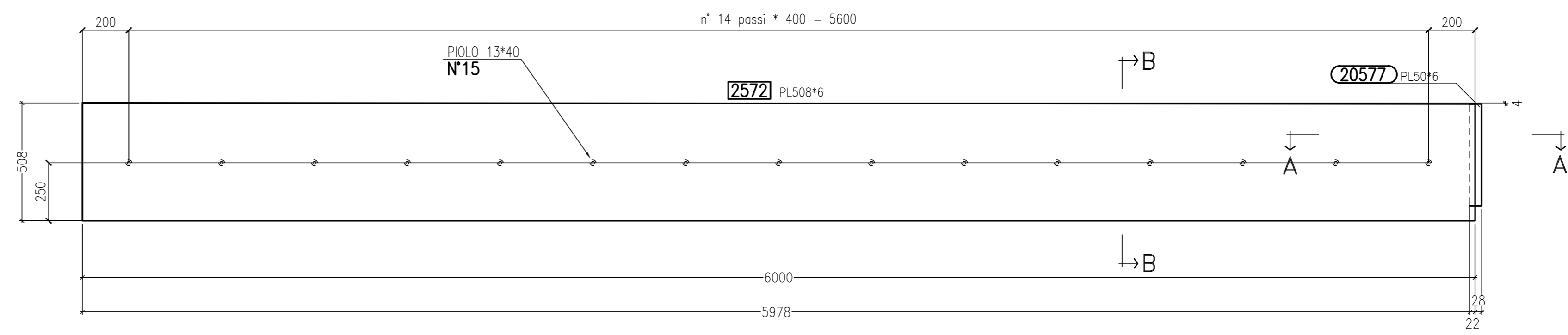
Vista di fronte-Front view
MARCA: 2570 N.1



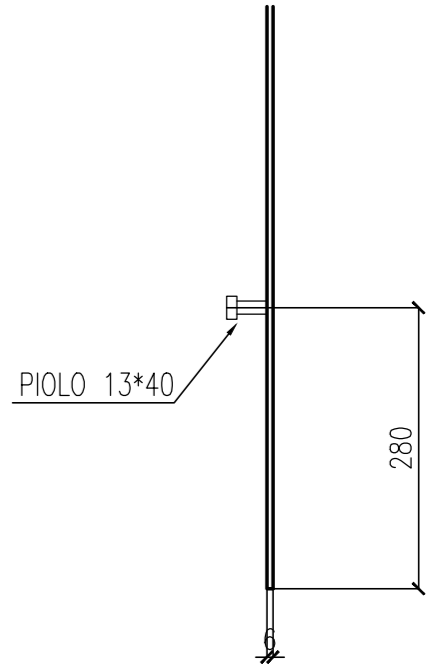
SEZIONE A-A



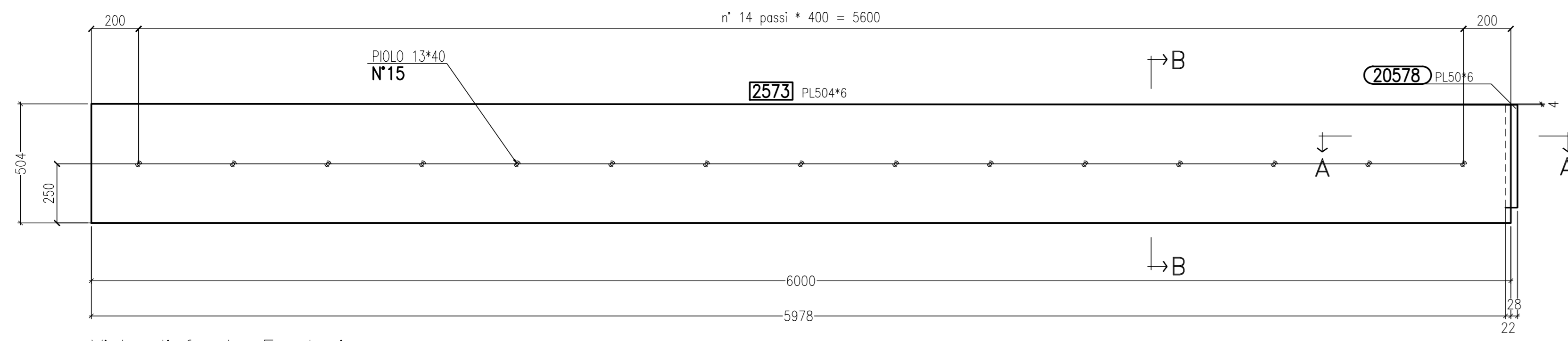
Vista di fronte-Front view
MARCA: 2571 N.1



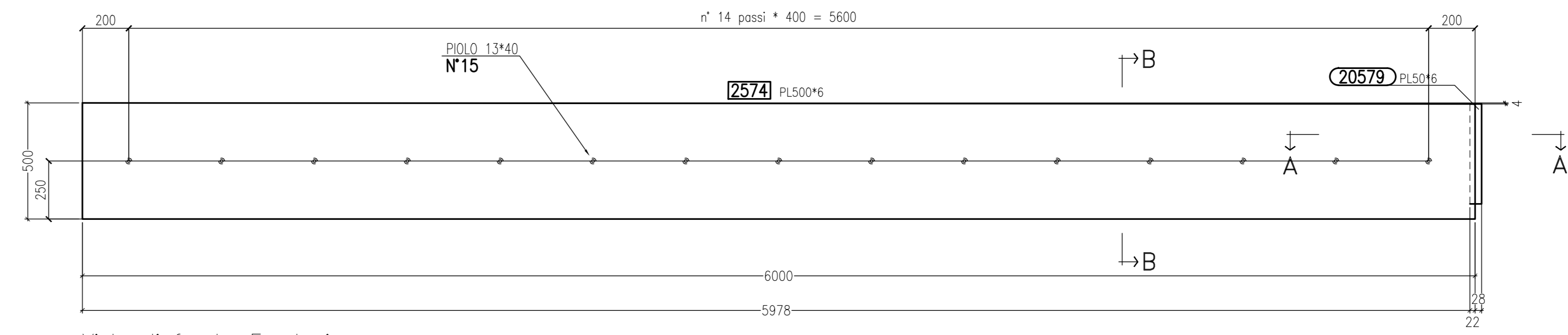
Vista di fronte-Front view
MARCA: 2572 N.1



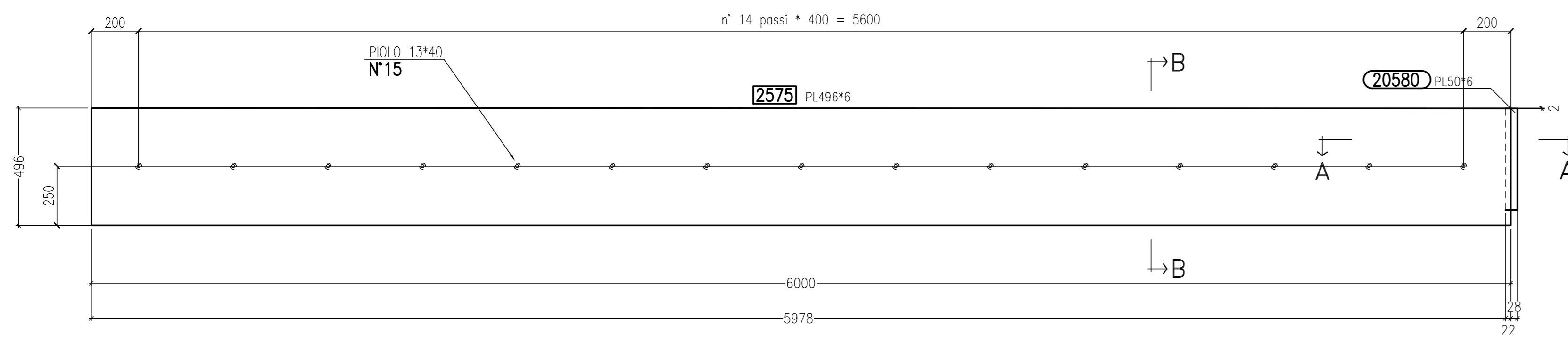
SEZIONE B-B



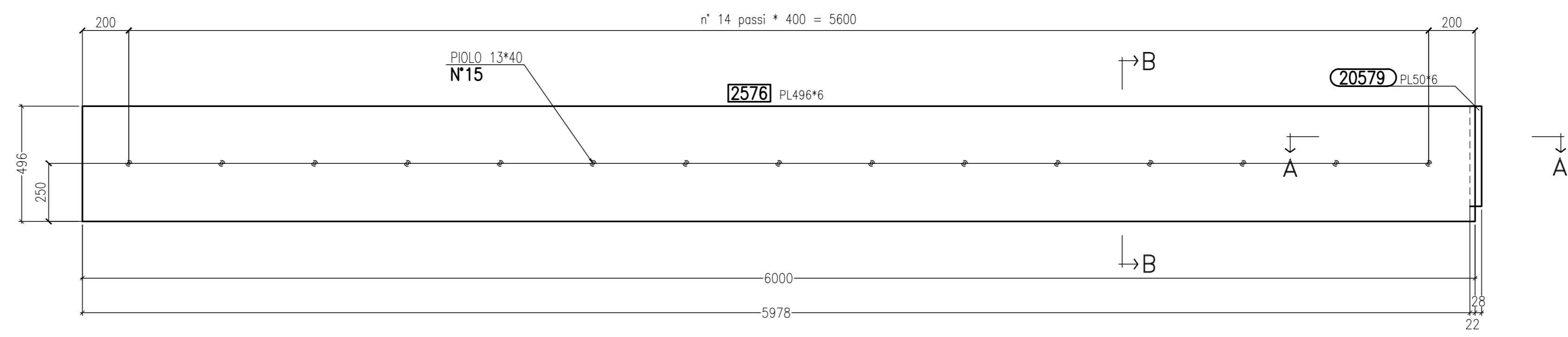
Vista di fronte-Front view
MARCA: 2573 N.1



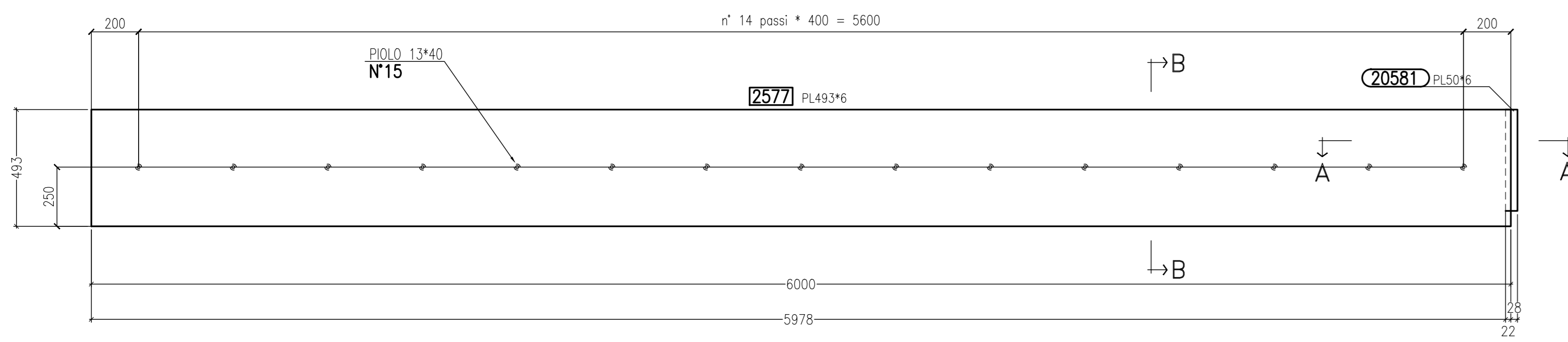
Vista di fronte-Front view
MARCA: 2574 N.1



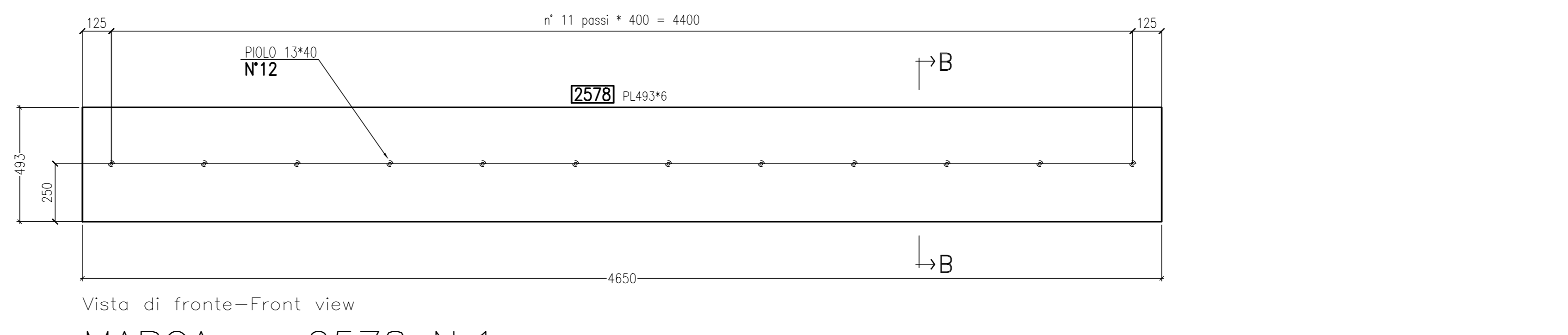
Vista di fronte-Front view
MARCA: 2575 N.1



Vista di fronte-Front view
MARCA: 2576 N.2



Vista di fronte-Front view
MARCA: 2577 N.7



Vista di fronte-Front view
MARCA: 2578 N.1

0	08/09/2013	FIRST ISSUE	EE	Ing. Picco
Rev.	Date	Description	Designer	Controlled
20130111		DCD	20390	

CIMOLAI
Via Ungaretti, 38 - 33170 Pordenone - Italy
Tel. +39 0434 5581 - Fax +39 0434 361401
www.cimolai.com - info@cimolai.com

Client: **STRABAG**

Object: **SVINCOLO DI LOMAZZO CAVALCAVIA RAMPA "G" VELETTE MK 2569+2572**

Scale: 1:15

REV	DATA	DESCRIZIONE MODIFICA

N.B.: LA TAVOLA SOSTITUISCE QUELLA RELATIVA AL CODICE [] DEL PROGETTO ESECUTIVO

COLLEGAMENTO AUTOSTRADALE
DALMINE - COMO - VARESE - VALICO DEL GAGGIOLO E OPERE AD ESSO CONNESSE
CODICE CUP F11999027987

TRATTE B1, B2, C, D, TRAV13-14, GREENWAY AS BUILT

TRATTA B1 - SVINCOLO DI LOMAZZO (da Pk - 0+850 a Pk +1+800)
OPERE D'ARTE MINORI
CAVALCAVIA
SVINCOLO LOMAZZO - CAVALCAVIA RAMPA G
VELETTE MK 2569-2572

IDENTIFICAZIONE ELABORATO CODICE PROGETTO: F11999027987 IMPRESA STRABAG A.G. S.p.A.	IMPRESA RAGGRUPPAMENTO TEMPORANEO IMPRESE GLF Grandi Lavori Fincan S.p.A.	REVISIONI Mandatario Arch. Salvatore Veggiolo	SCALE 1:15
CONCEDENTE CONFERIMENTO AUTOSTRADELLI CONTRATTO	PROGETTISTA - PROGETTO ESECUTIVO DI DETTAGLIO RAGGRUPPAMENTO TEMPORANEO PROGETTISTI: STI PROGETTI ITALIA S.p.A.	REVISIONE Mandatario Arch. Salvatore Veggiolo	CONTRATTO CONFERIMENTO AUTOSTRADELLI CONTRATTO
CONCESSIONARIO Autosole S.p.A. - Direzione Tecnica Pordenone S.p.A. - Direzione Tecnica Ani - Comune di Ani	ELABORAZIONE PROGETTUALE PROGETTISTI STI PROGETTI ITALIA S.p.A.	APPROVATO Il Direttore dei Lavori Ing. Francesco Giarretto	CONSULENZA SPECIALISTICO CIMOLAI

Redatto: G. Sempè Verificato: Di Lulo Approvato: Possati