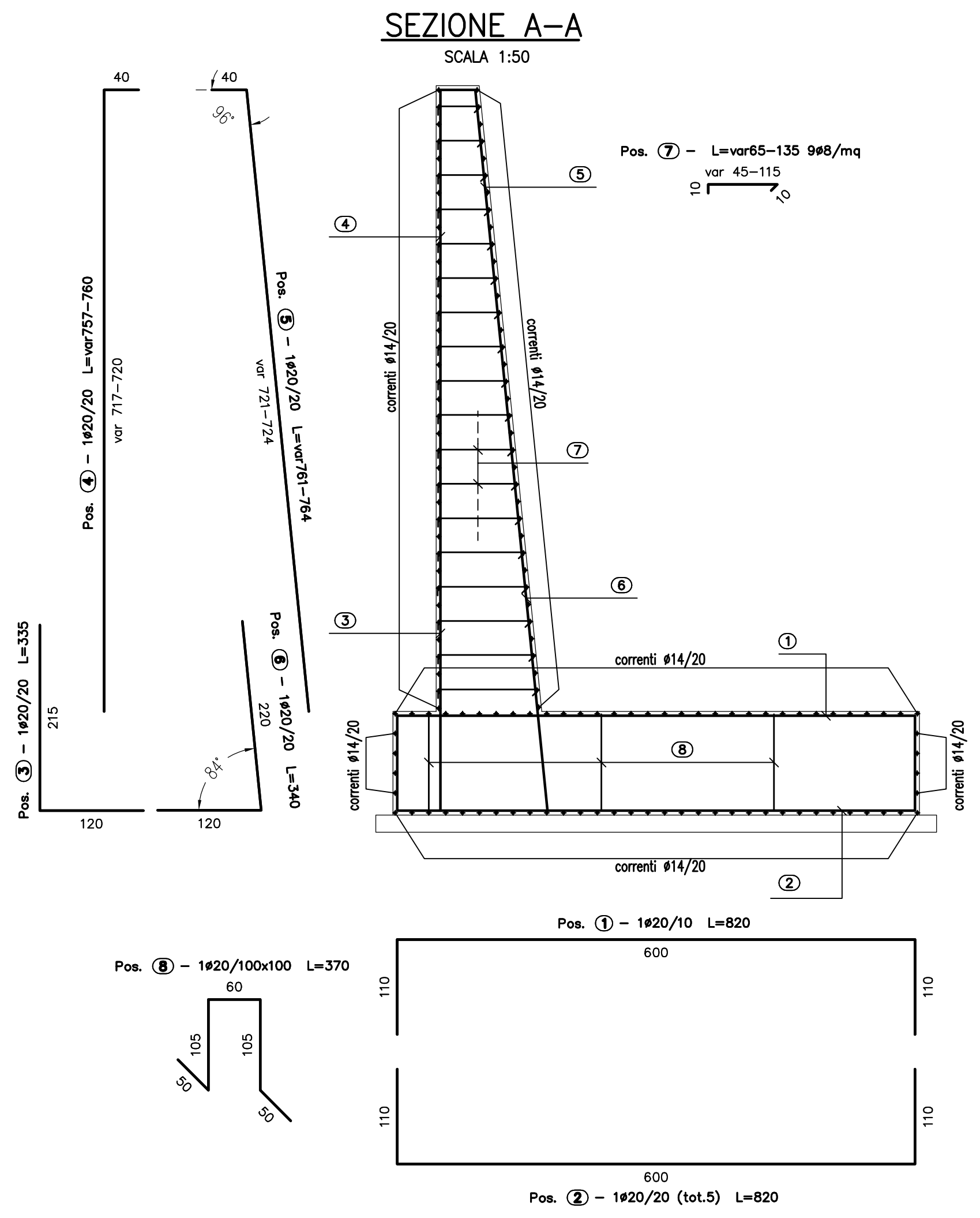
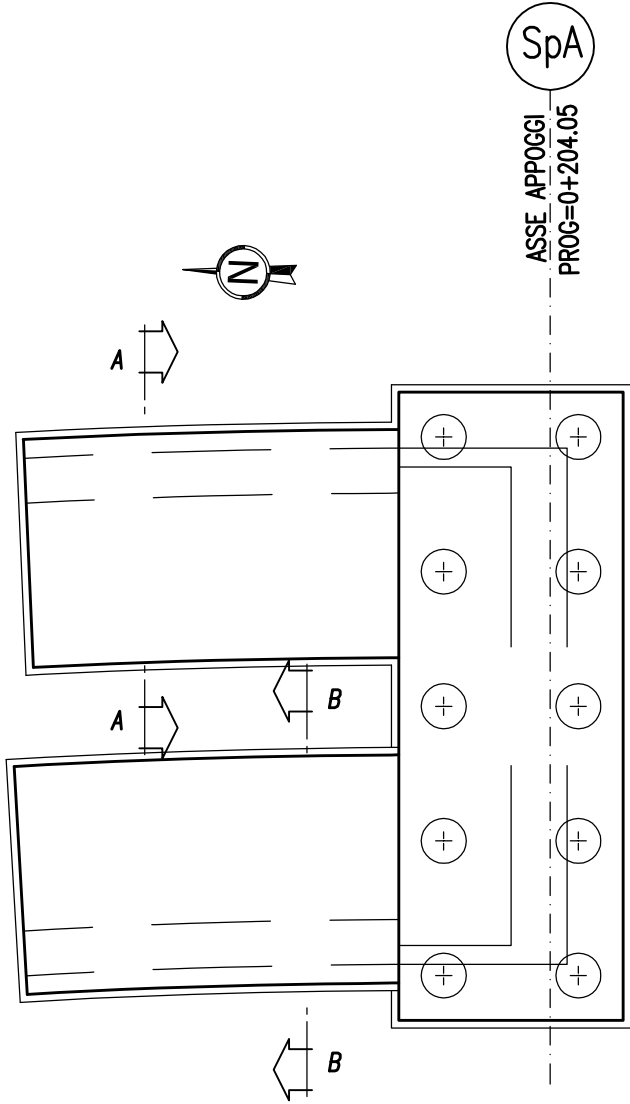
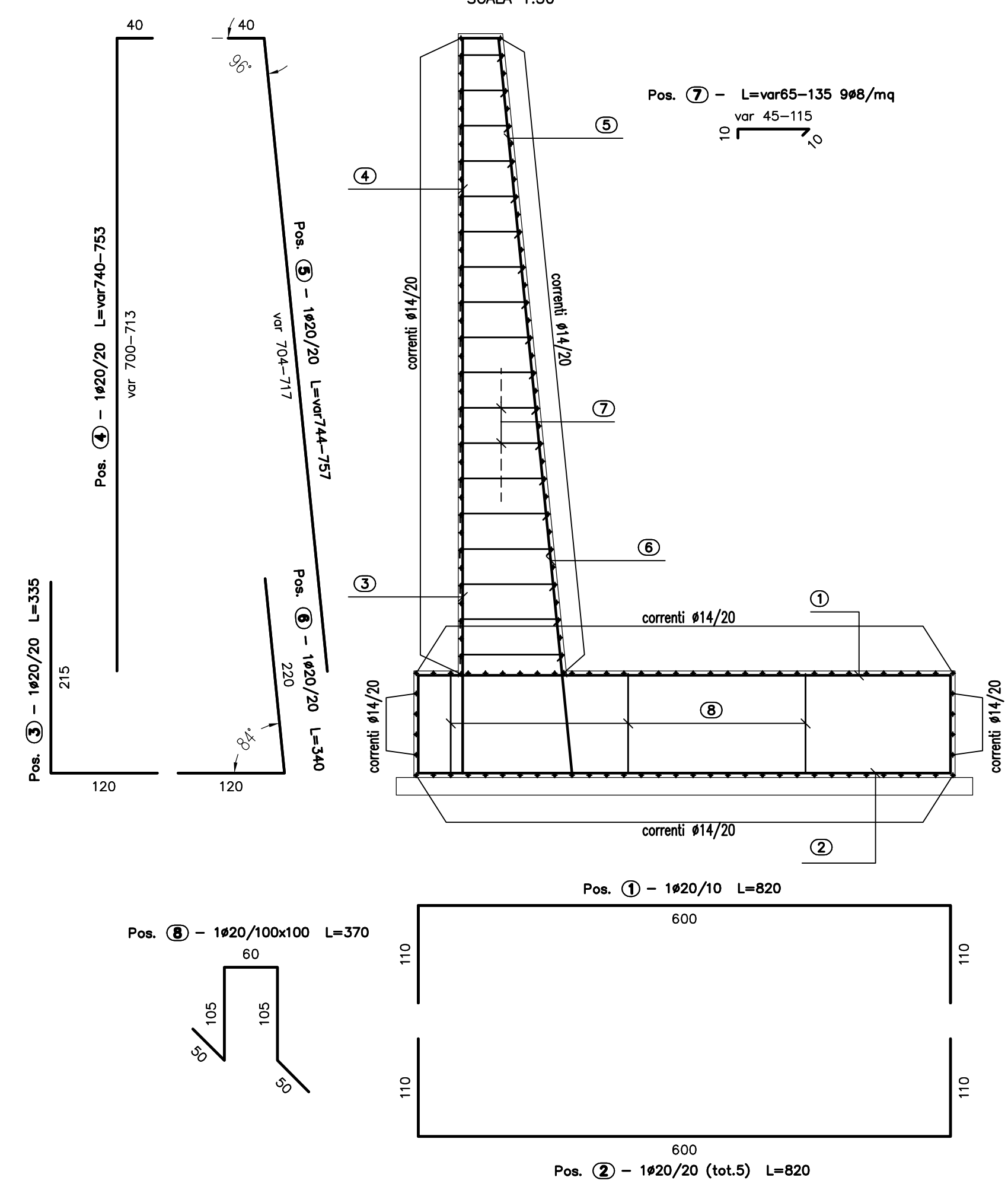


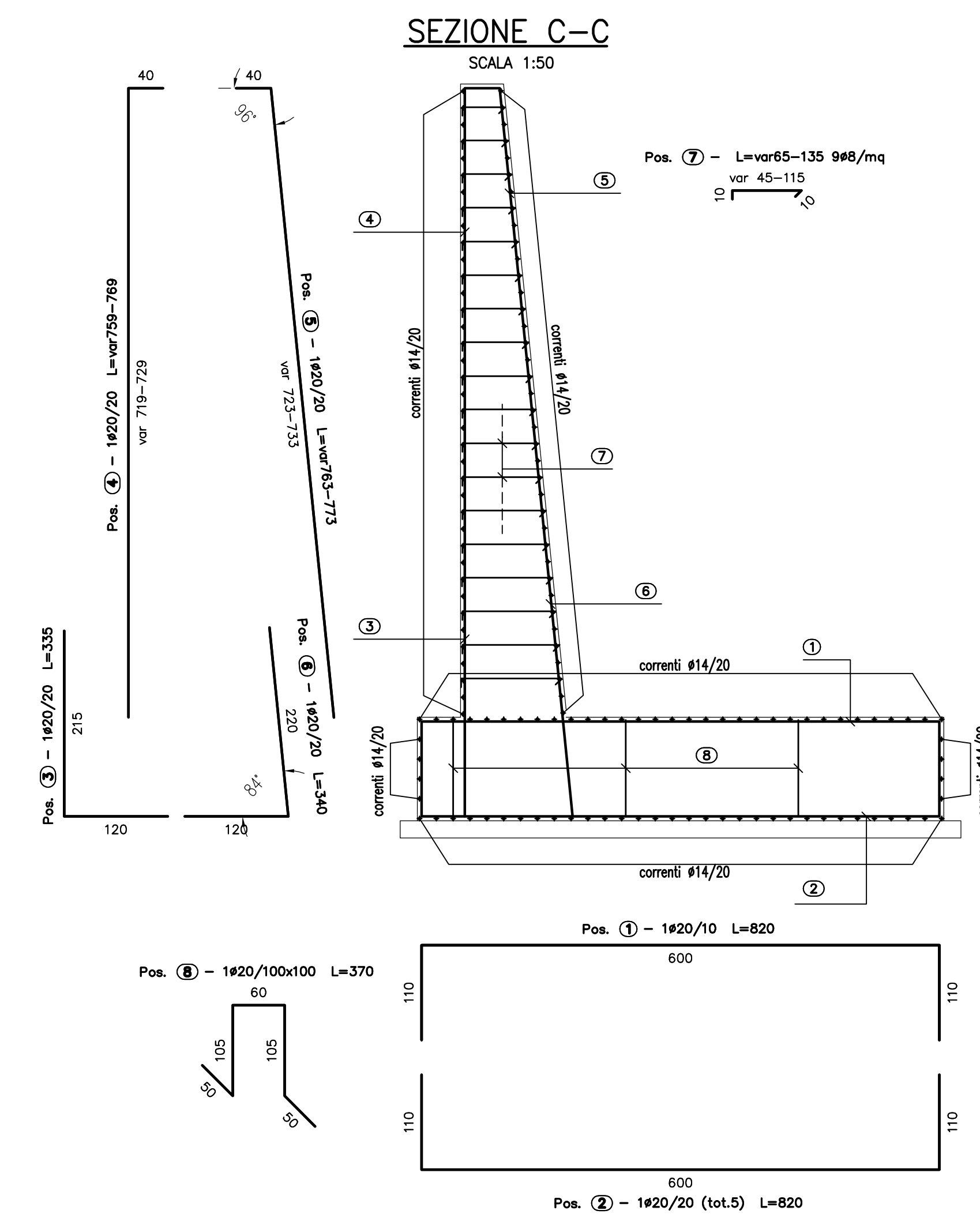
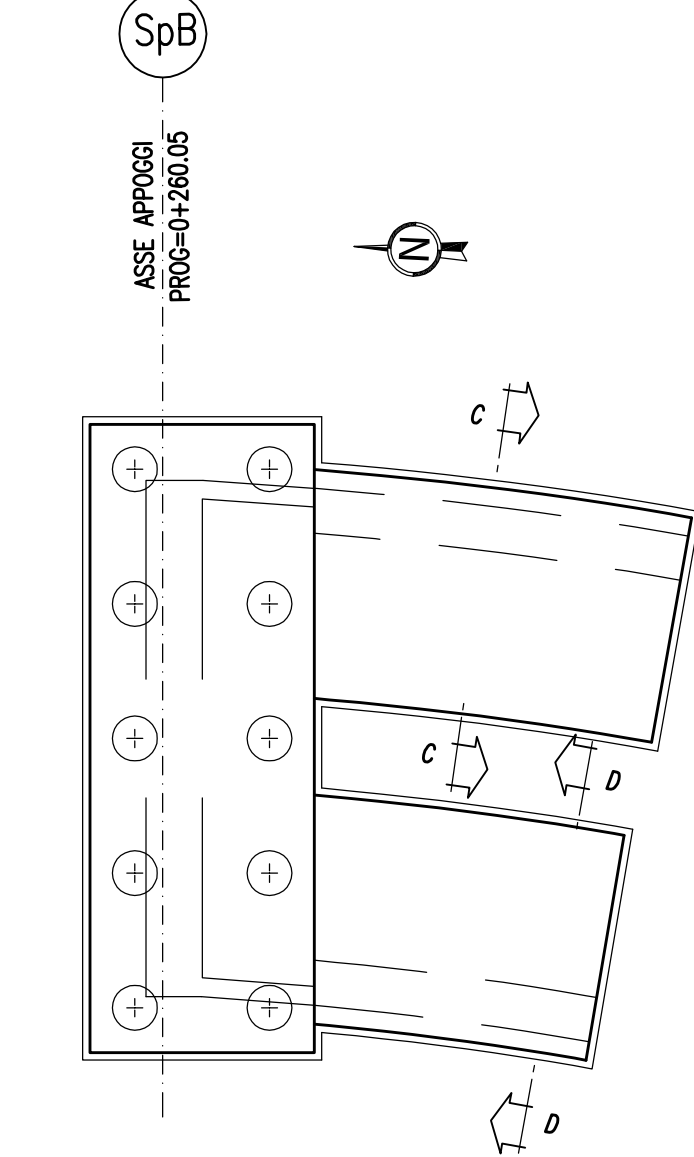
**PIANTA CHIAVE MURI SPALLA A**  
SCALA 1:200



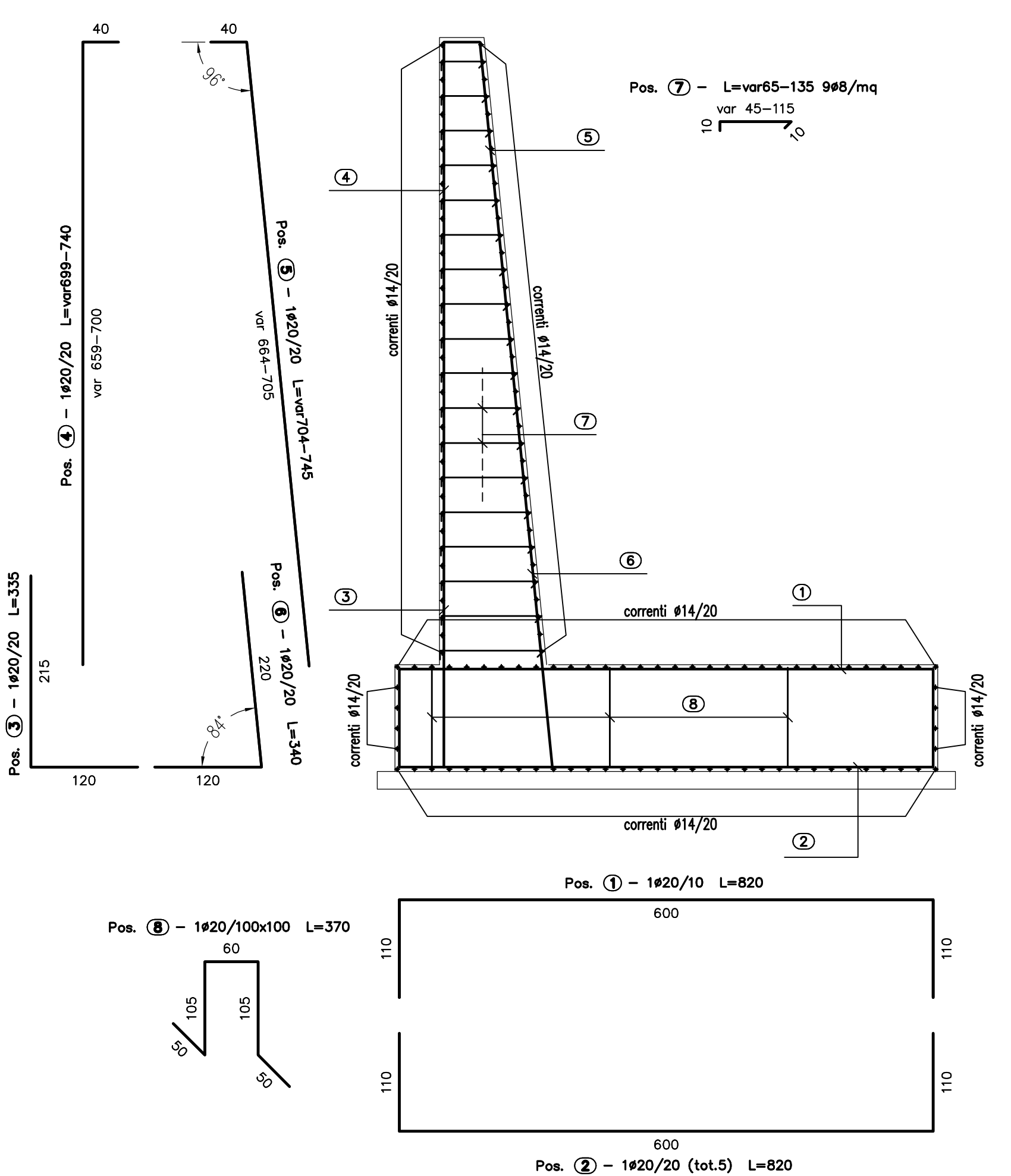
**SEZIONE B-B**  
SCALA 1:50



**PIANTA CHIAVE MURI SPALLA B**  
SCALA 1:200



**SEZIONE D-D**  
SCALA 1:50



N.B.: PER LA TABELLA MATERIALI SI RIMANDA ALL'ELABORATO SPECIFICO

**MATRICE DI REVISIONE**

REV	DATA	DESCRIZIONE MODIFICA
0		
1		
2		
3		
4		
5		

N.B.: LA TAVOLA SOSTITUISCE QUELLA RELATIVA AL CODICE [E] DEL PROGETTO ESECUTIVO

**COLLEGAMENTO AUTOSTRADALE DALMINE - COMO - VARESE - VALICO DEL GAGGIOLO E OPERE AD ESSO CONNESSE**  
CODICE C.U.P. F1180600027007

**TRATTE B1, B2, C, D, TRVA13+14, GREENWAY**

**AS BUILT**

**TRATTA B1 - SVINCOLO DI LOMAZZO (da Pk - 0+850 a Pk - 1+800)**  
OPERE D'ARTE MINORI  
CAVALCAVIA  
CAVALCAVIA VIABILITA' LOCALE 1  
ARMATURA MURI

<b>IDENTIFICAZIONE ELABORATO</b>	<b>IMPRESA</b>
CODICE PROGETTO: F001078	<b>RAGGRUPPAMENTO TEMPORANEO IMPRESE:</b>
WBS	Mandatario: STRABAG A.G.
	Mandante: GLF Grandi Lavori Fincosit S.p.A.
	Mandante cooptata: Giuseppe Maltauro S.p.A.
	Mandante: STRABAG S.p.A.

CONCESSIONARIO: Autostrada Pedemontana Lombarda

PROGETTISTA: 3TI PROGETTI ITALIA S.p.A.

CONCEDENTE: CONCESSIONARI AUTOSTRADALI LOMBARDE

RESPONSABILE DI PROGETTO ED INCARICATO DELL'INTEGRAZIONE FRA LE VARIE PRESTAZIONI: Ing. Alberto Cecchini

ELABORAZIONE PROGETTUALE: 3TI PROGETTI ITALIA S.p.A.

APPROVATO: Il Direttore dei Lavori Ing. Francesco Domenico Lombardi

Redatto: Michelangelo Verificato: Fasolo Approvato: Possati