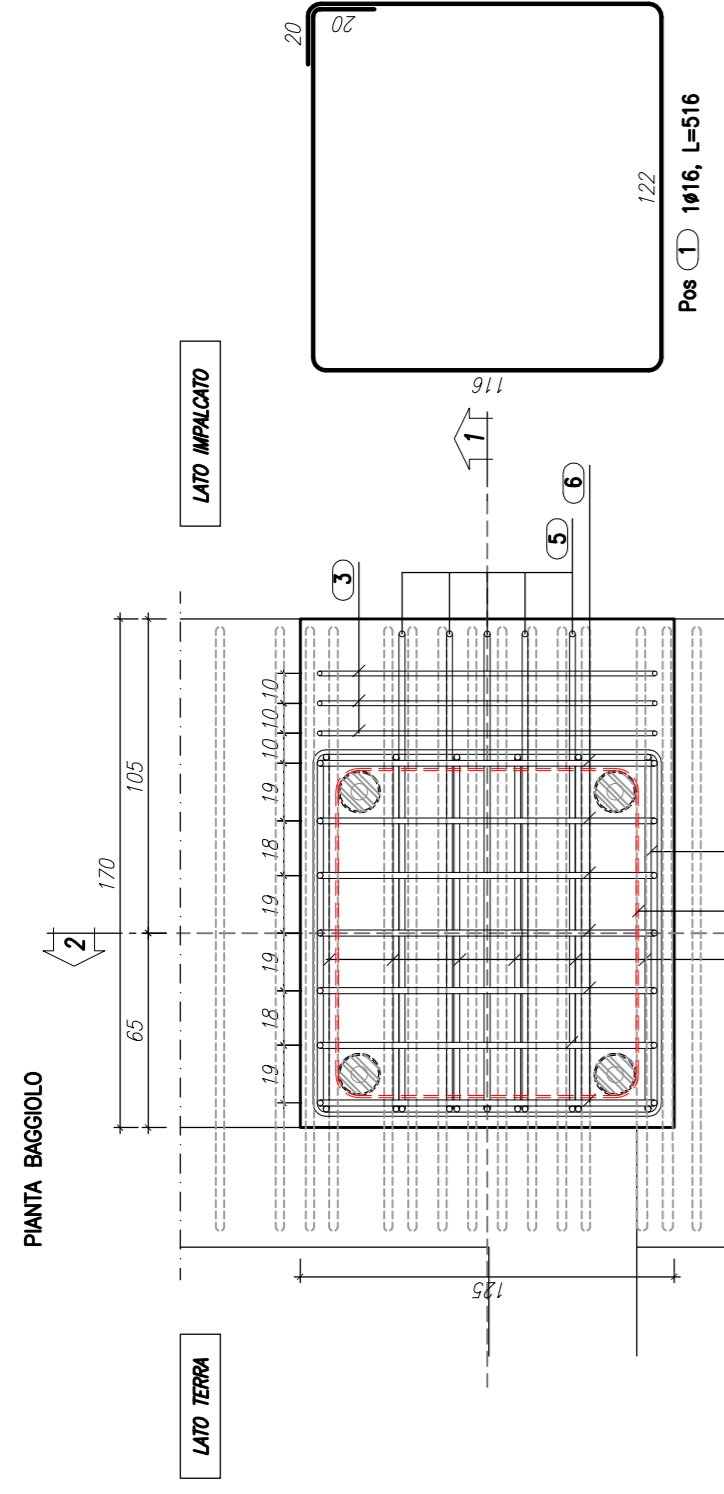
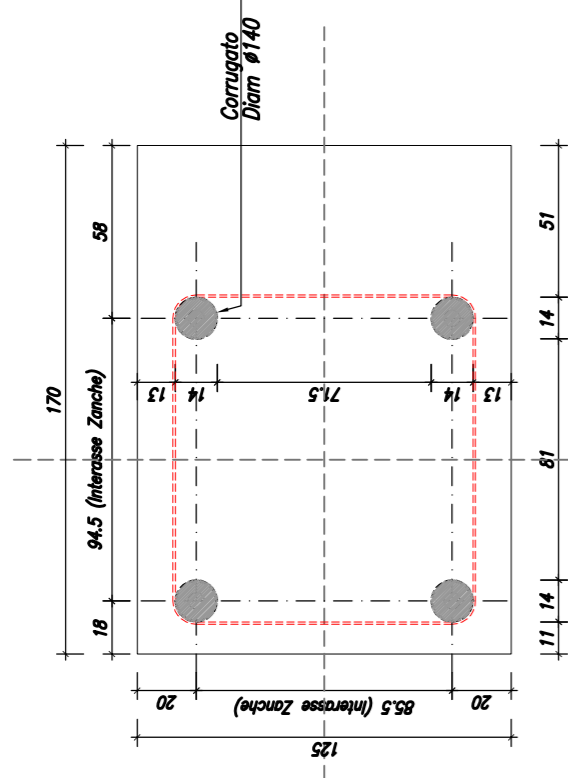


BAGGIOLO SPALLA A

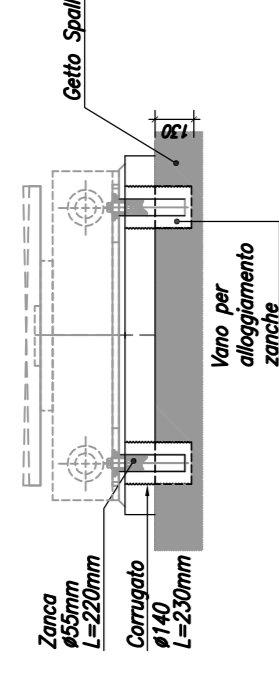
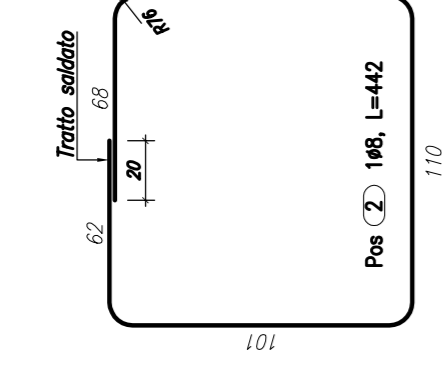
SCALA 1:25



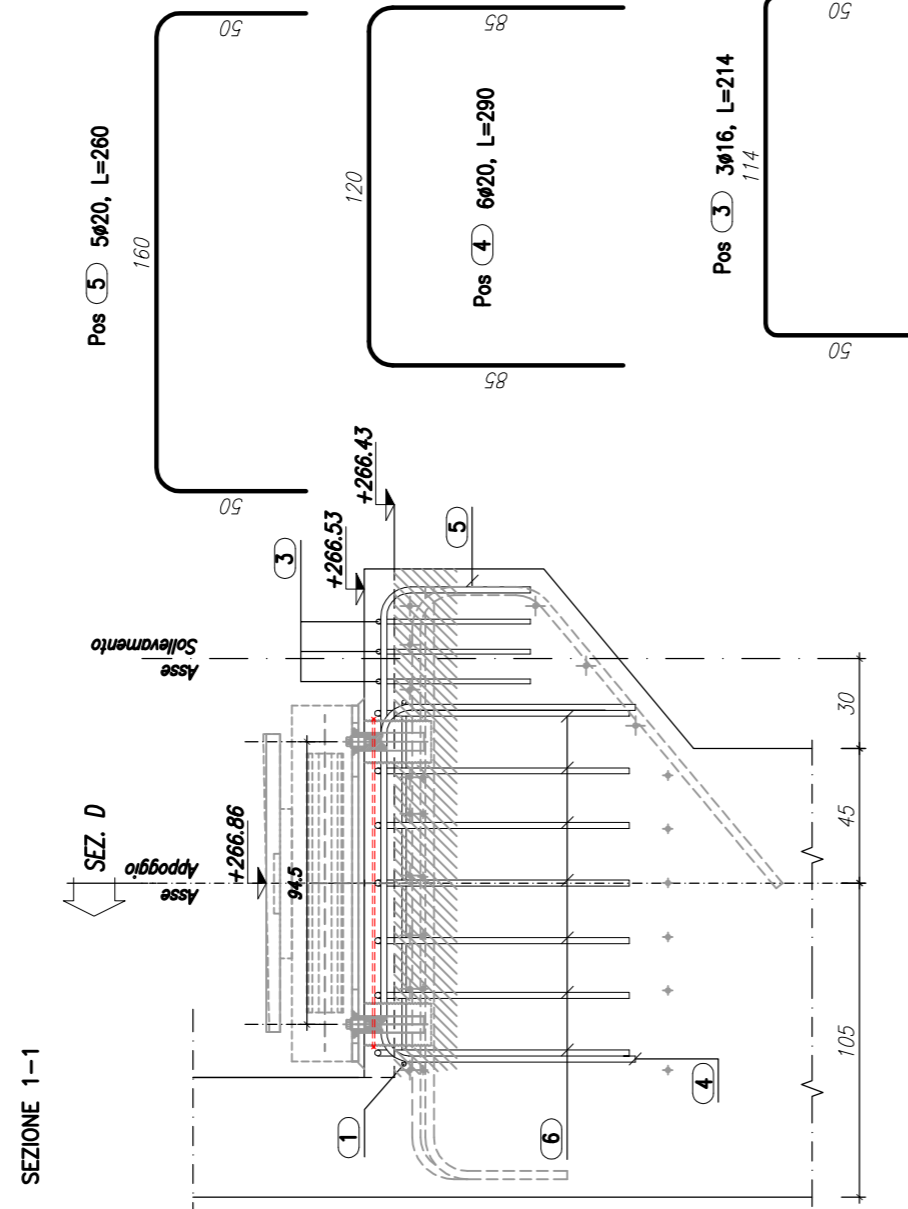
POSIZIONAMENTO APPOGGIO



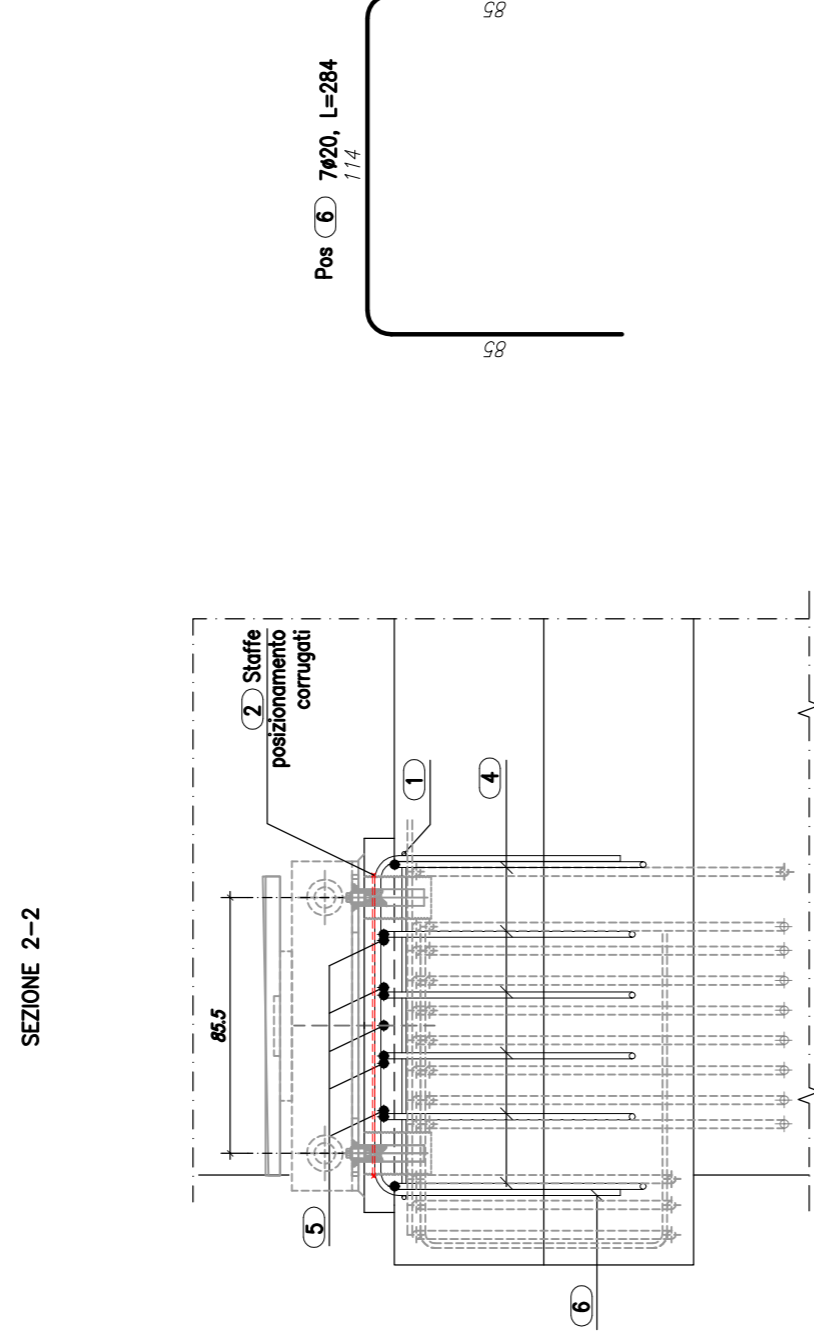
STIFFE POSIZIONAMENTO CORRUGATI



SEZIONE 1-1



SEZIONE 2-2



BAGGIOLO SPALLA

POS.	N°	Ø (mm)	A	B	C	D	E	F	"Lunghezza unitaria (cm)"	"Lunghezza totale (m)"
1	1	16	122	116	116	20	20	20	516	5.16
2	1	8	110	101	101	63	68		442	4.42
3	3	16	114	50	50				214	6.42
4	6	20	120	85	85				290	17.40
5	5	20	160	50	50				260	13.00
6	7	20	114	85	85				284	19.88

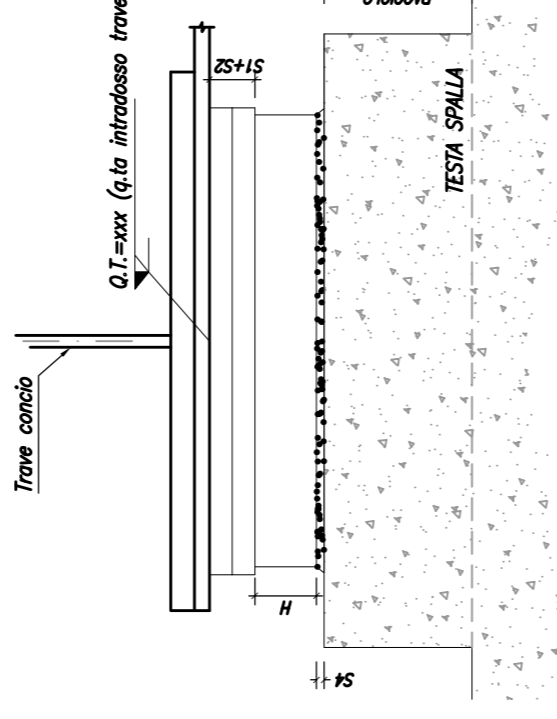
Massa totale acciaio : 144,00 kg

BAGGIOLO SPALLA B

POS.	N°	Ø (mm)	A	B	C	D	E	F	"Lunghezza unitaria (cm)"	"Lunghezza totale (m)"
1	3	16	92	92	92	20	20	20	408	12.24
2	1	8	76	76	76	43	53		324	3.24
3	6	20	90	89	90				269	16.14
4	6	20	90	89	90				269	16.14

Massa totale acciaio : 100,20 kg

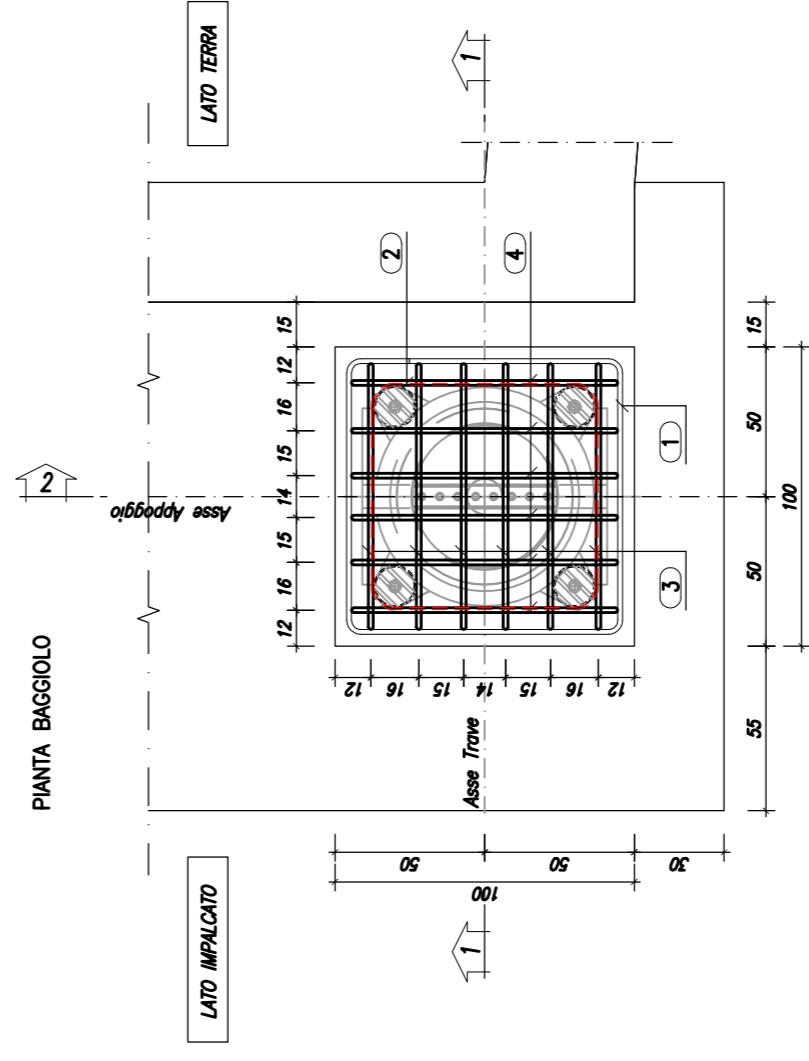
Trave cuneo
0.7-max (gita infrobasso trave)



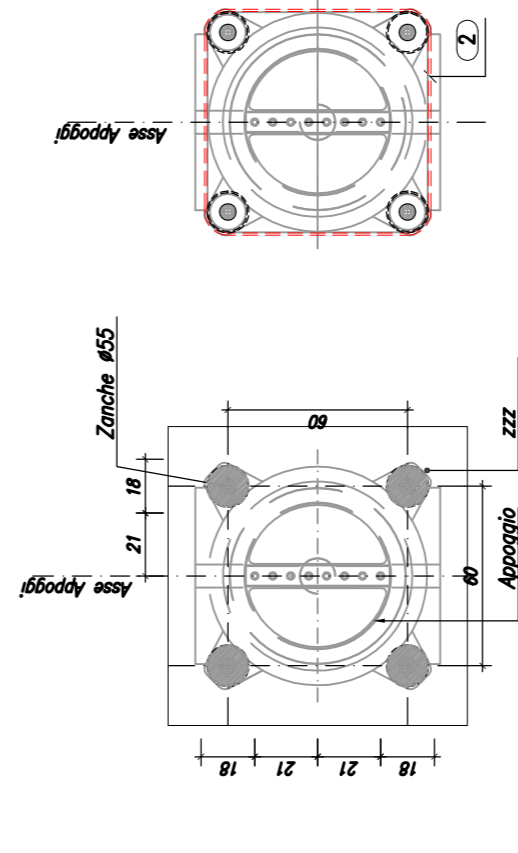
Ø = QUOTI LEGNO INTERIORE "INTRAMURA" (interior wood)	H	S
51+52 CONTROPIASTRA (spessore in funzione dell'armatura in ferro e della dimensione dell'appoggio) CINGO PER FASCIALE LONGITUDINALE (spessore in funzione della pendenza stessa della calcestruzzo del cuneo) <td>ALTEZZA APPARECCHIO DA INFERNO CON INDICAZIONE DEGLI APPROGGI</td> <td>SPESORE LASTE E ALLEGAMENTO DA DETTARNE CON CONDIZIONI APPROP. (min. 4 cm)</td>	ALTEZZA APPARECCHIO DA INFERNO CON INDICAZIONE DEGLI APPROGGI	SPESORE LASTE E ALLEGAMENTO DA DETTARNE CON CONDIZIONI APPROP. (min. 4 cm)

BAGGIOLO SPALLA B

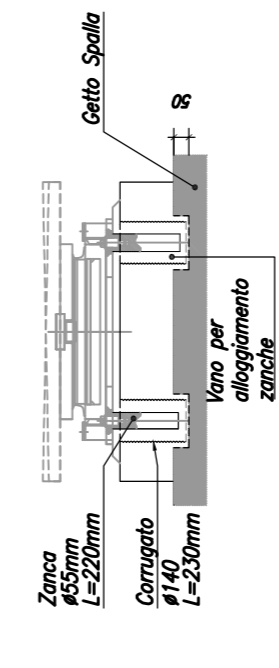
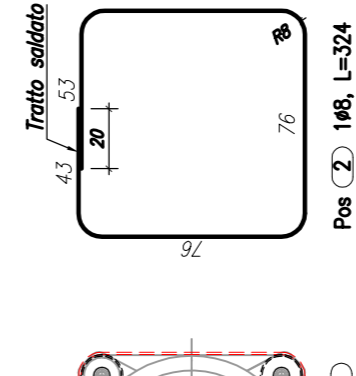
SCALA 1:25



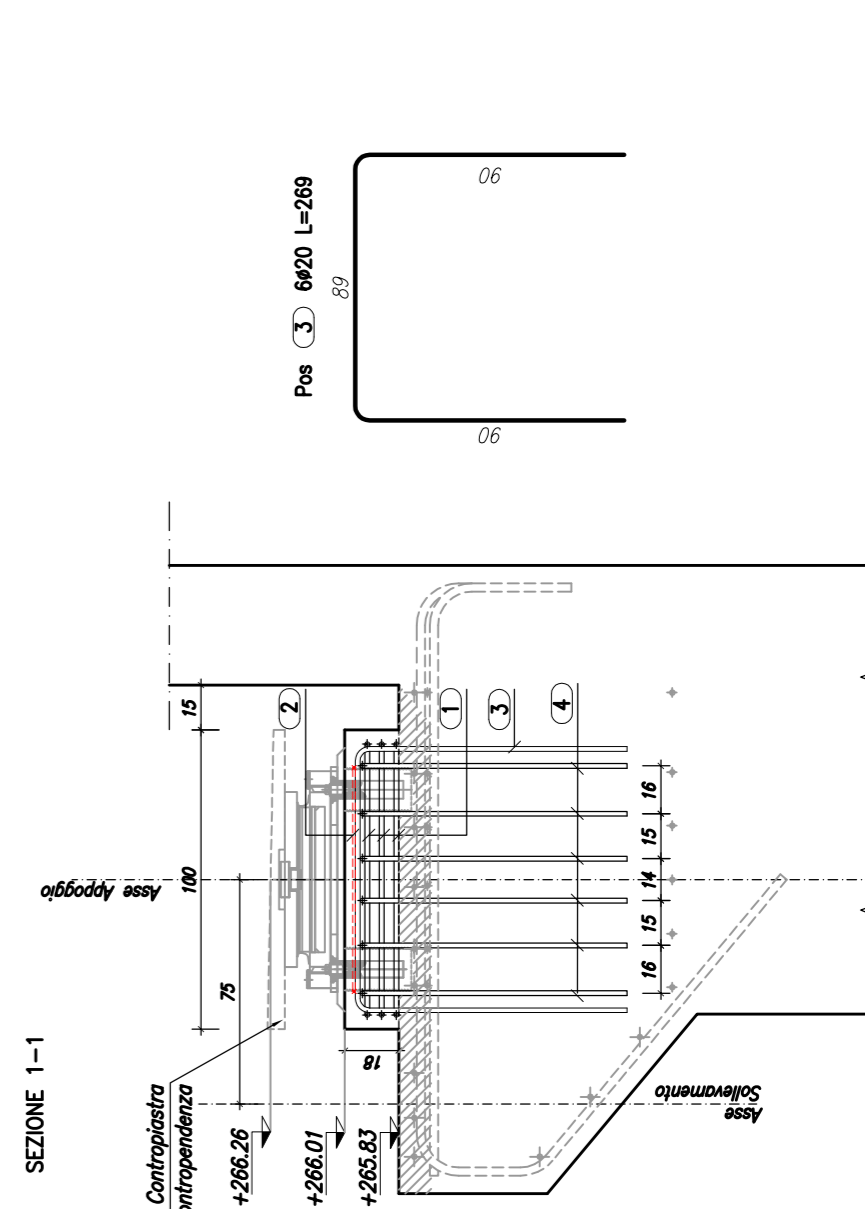
POSIZIONAMENTO APPOGGIO



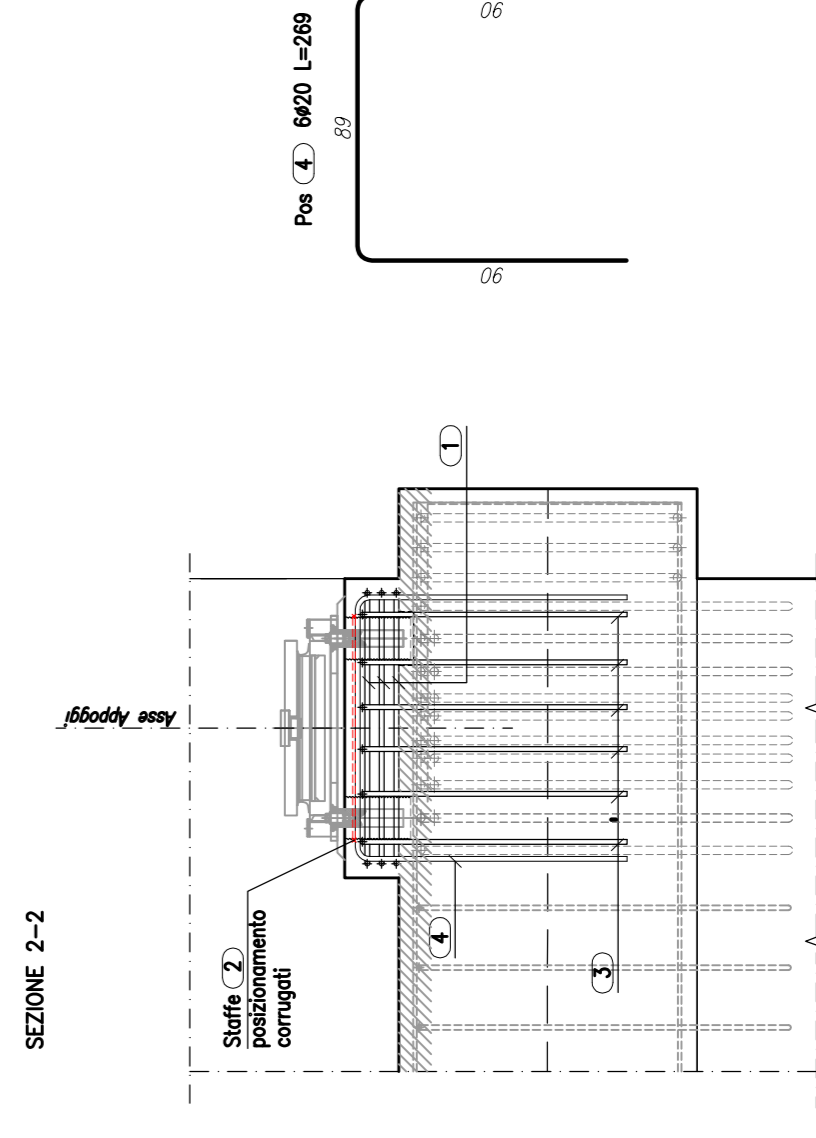
STIFFE POSIZIONAMENTO CORRUGATI



SEZIONE 1-1



SEZIONE 2-2



MATRICE DI REVISIONE

REV	DATA	DESCRIZIONE MODIFICA

N.B.: LA TAVOLA SOSTITUISCE QUELLA RELATIVA AL CODICE [E] DEL PROGETTO ESECUTIVO

COLLEGAMENTO AUTOSTRADALE
DALMINE - COMO - VARESE - VALICO DEL BAGGIOLO E OPERE AD ESSO CONNESSE
TRATTE B1, B2, C, D, TRVA13+14, GREENWAY
AS BUILT
TRATTA B1 - SINCOLO DI LOMAZZO (da Pk -0+850 a Pk +1+800)
OPERE D'ARTE MINORI
CAVALCAPIA VERBILTÀ LOCALE 1
ARMATURA BAGGIOLO

IDENTIFICAZIONE ELABORATO
CODICE PROGETTO: F001078
WPS

FASE PROGETTUALE
A 0 002 0201 0 ON AR 011 E 01

DESCRIZIONE
REVISIONE
PROGRESSIVO
TIPO ELABORATO
TRATTO D'OPERA
MANTO

IMPRESA
RAGGRUPPAMENTO TEMPORANEO IMPRESE:
Mandatari
STRABAG A.G.
GLF Grandi Lavori Infrastrutturali S.p.A.
Mandatario Compilato
STRABAG S.p.A.
Imprese costruttrici
Giuseppe Maltaro S.p.A.
Mandatario

PROGETTISTA - PROGETTO ESECUTIVO DI DETTAGLIO
RAGGRUPPAMENTO TEMPORANEO PROGETTISTI:
Mandatari
311 INFORMATICA
311 INFORMATICA S.p.A.
Mandatario
CONCETTO
Ing. Alberto Cecchi
ELABORAZIONE PROGETTUALE
PROGETTISTA
311 PROGETTI ITALIA S.p.A.
Mandatario
311 ITALIA S.p.A.
DIRETTORE TECNICO
Ing. Stefano Fozz Passeri
Provvisoria di Roma n. 20809

VERIFICAZIONE
Ing. Francesco Domenico Lombardi
CONCEDENTE
UR
CONCESSIONARIO
UR
Ing. Roberto Cecchi
Ing. Roberto Cecchi

VERIFICAZIONE
Ing. Francesco Domenico Lombardi
CONCEDENTE
UR
CONCESSIONARIO
UR
Ing. Roberto Cecchi
Ing. Roberto Cecchi

VERIFICAZIONE
Ing. Francesco Domenico Lombardi
CONCEDENTE
UR
CONCESSIONARIO
UR
Ing. Roberto Cecchi
Ing. Roberto Cecchi

VERIFICAZIONE
Ing. Francesco Domenico Lombardi
CONCEDENTE
UR
CONCESSIONARIO
UR
Ing. Roberto Cecchi
Ing. Roberto Cecchi

VERIFICAZIONE
Ing. Francesco Domenico Lombardi
CONCEDENTE
UR
CONCESSIONARIO
UR
Ing. Roberto Cecchi
Ing. Roberto Cecchi

VERIFICAZIONE
Ing. Francesco Domenico Lombardi
CONCEDENTE
UR
CONCESSIONARIO
UR
Ing. Roberto Cecchi
Ing. Roberto Cecchi

VERIFICAZIONE
Ing. Francesco Domenico Lombardi
CONCEDENTE
UR
CONCESSIONARIO
UR
Ing. Roberto Cecchi
Ing. Roberto Cecchi

VERIFICAZIONE
Ing. Francesco Domenico Lombardi
CONCEDENTE
UR
CONCESSIONARIO
UR
Ing. Roberto Cecchi
Ing. Roberto Cecchi

Verificato: Malgò
Approvato: Passati