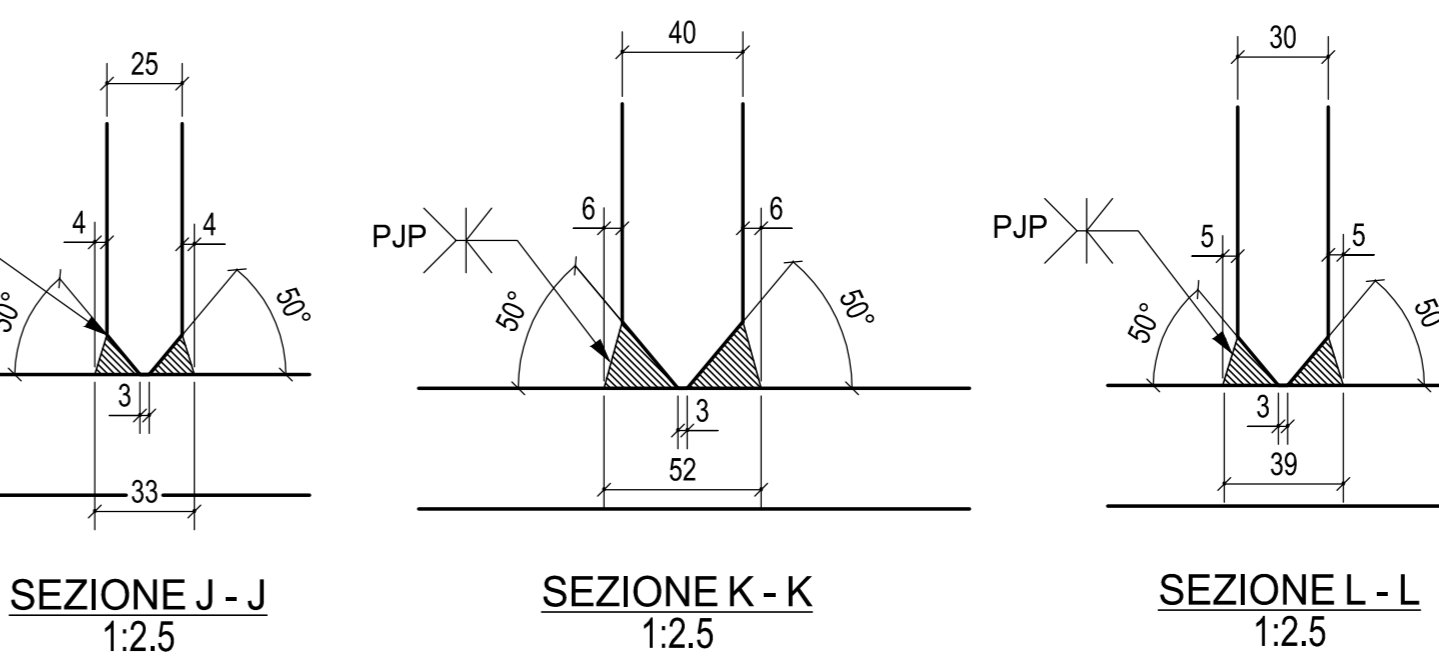
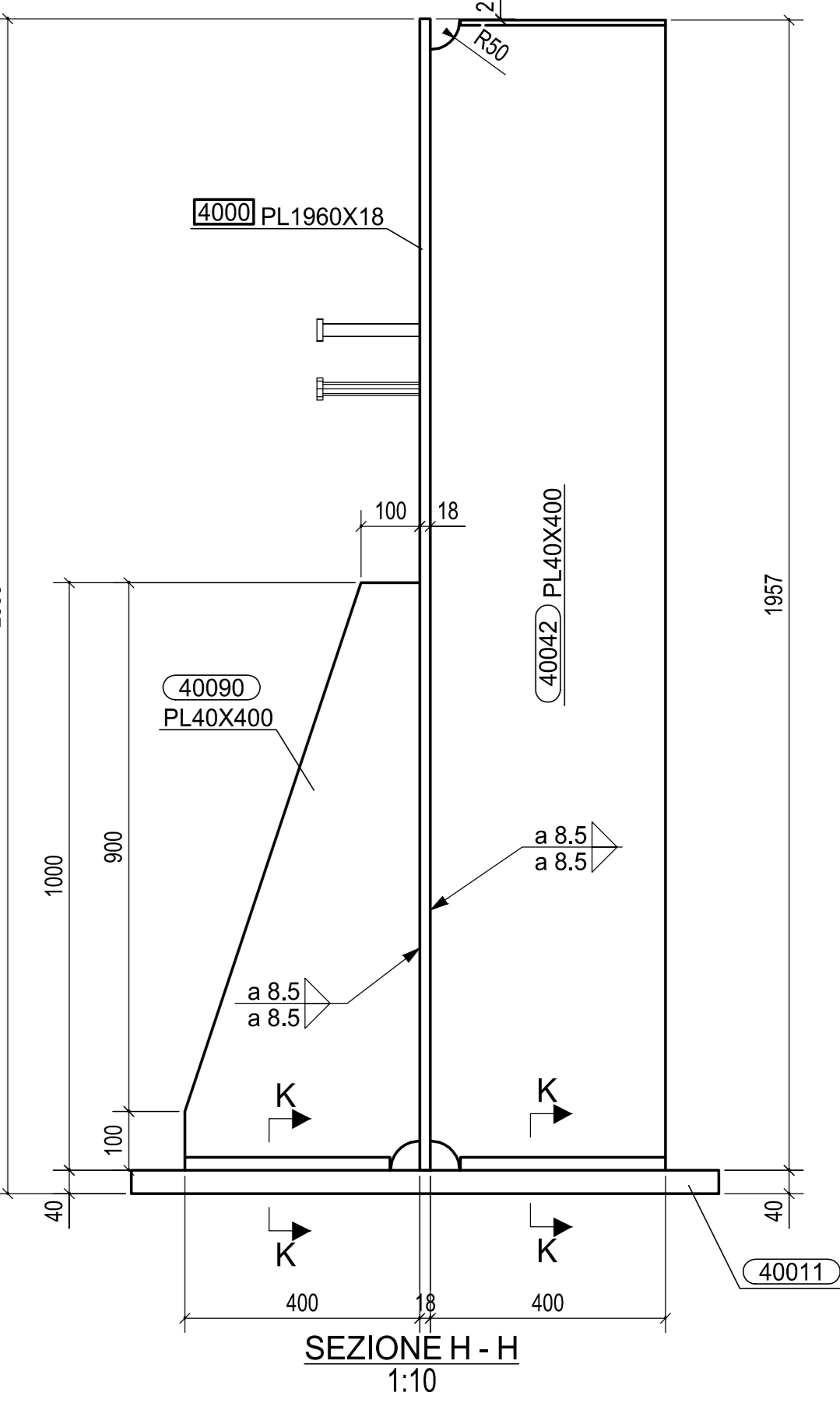
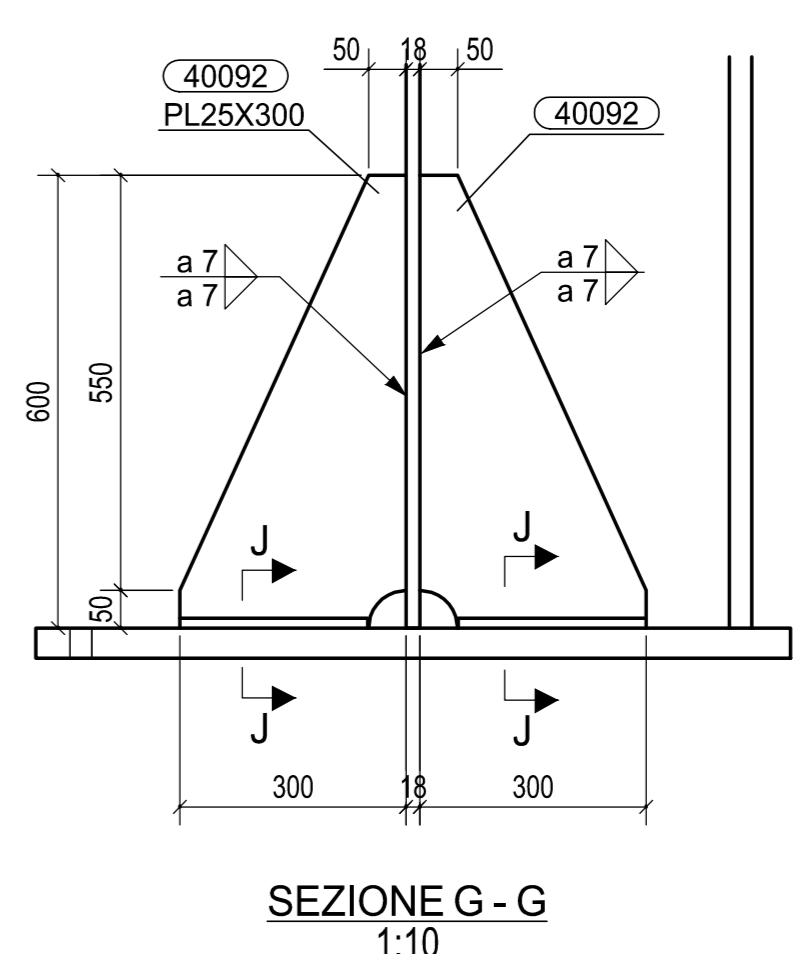
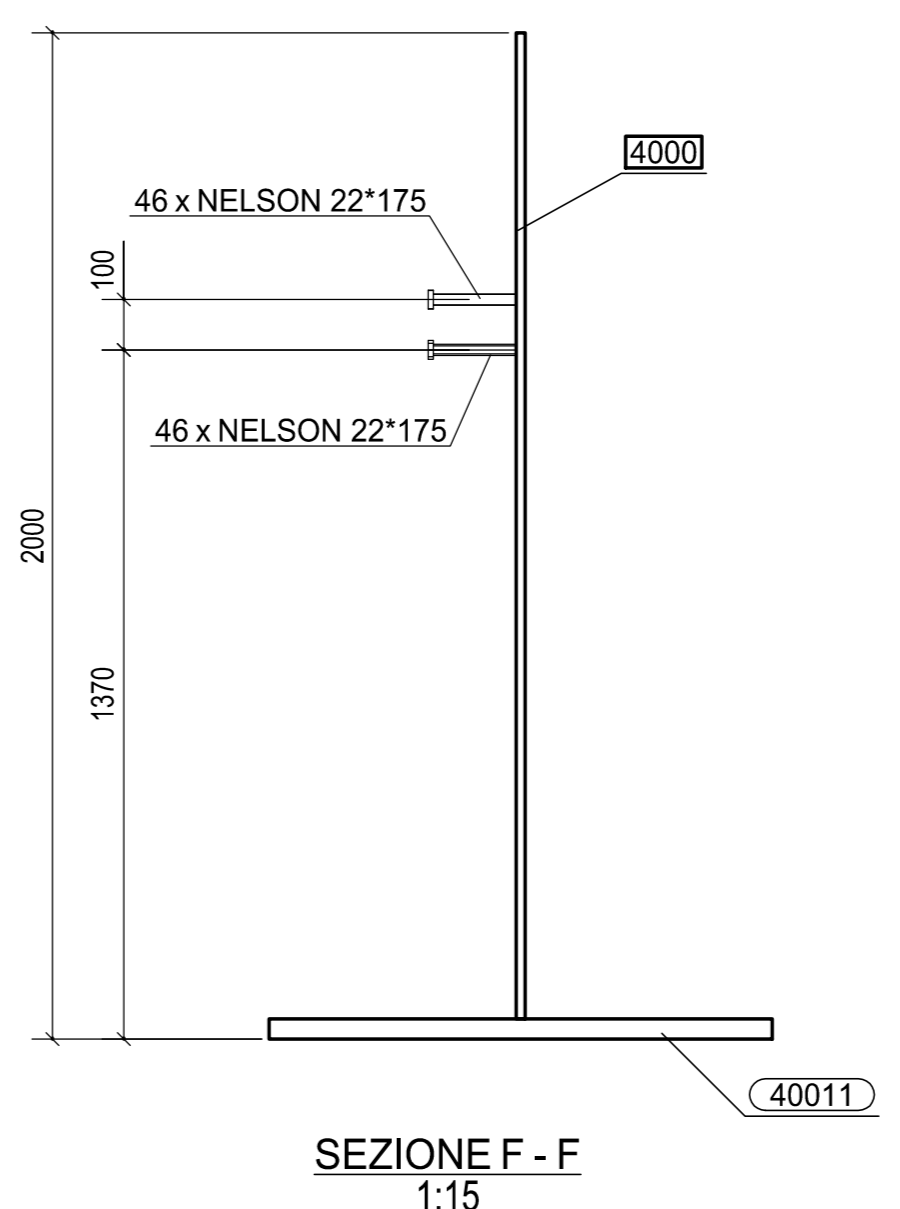
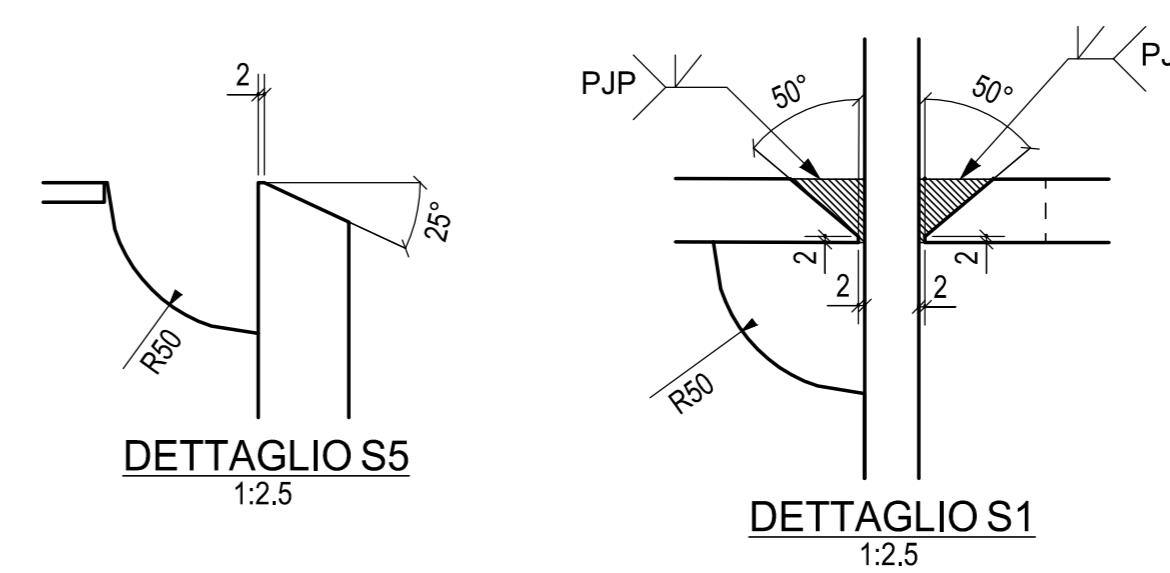
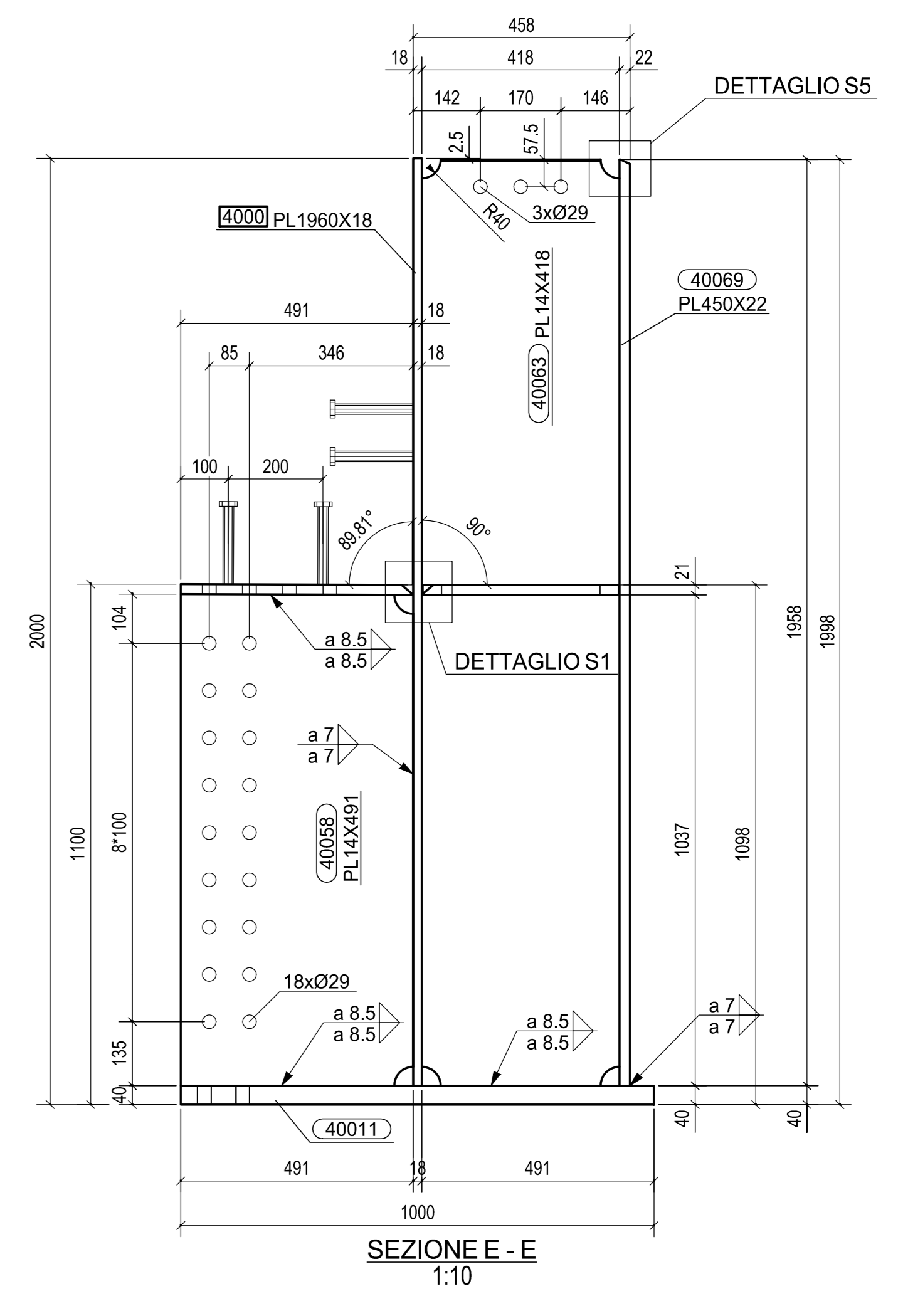
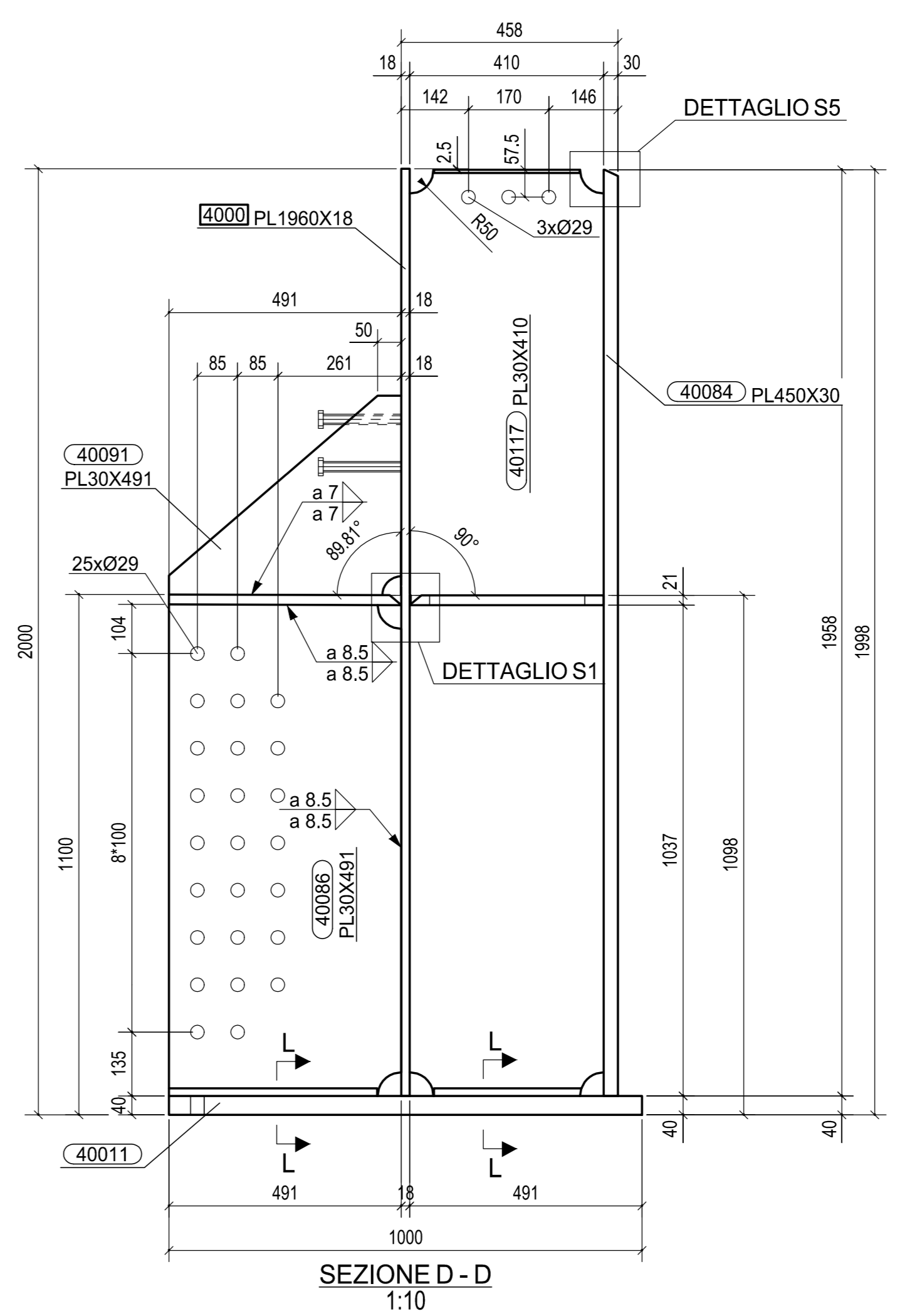


nr. 96 PIOLI NELSON Ø22x175	MK 4000	QUANTITA'
	FASE 401	1
	TOTALE	1



A	21.02.2014	MODIFICA DETTAGLIO S1	NADALINI	ING. PICCO
0	02.01.2014	PRIMA EMISSIONE	ICONO	ING. PICCO
Rev.	Data	Descrizione	Disegnato da	Controllato da
2013011DCD4000A				
		STRABAG		
Oggetto: SVINCOLO DI LOMAZZO CAVALCAVIA VIABILITA' LOCALE 1 TRAVE PRINCIPALE INFERIORE TS401; Mk 4000	Scale: 1:15 1:10 1:2.5			

REV	DATA	DESCRIZIONE MODIFICA

COLLEGAMENTO AUTOSTRADALE DALMINE - COMO - VARESE - VALICO DEL GAGGIOLO E OPERE AD ESSE CONNESSE
 CODICE CUP P. F. 1188802780017
TRATTE B1, B2, C, D, TRV13-14, GREENWAY AS BUILT
TRATTA B1 - SVINCOLO DI LOMAZZO (da Pk - 0+850 a Pk +1+800)
 OPERE D'ARTE MINORI
 SVINCOLO LOMAZZO -CAVALCAVIA VIABILITA' LOCALE 1
 TRAVE PRINCIPALE INFERIORE - TS401; Mk 4000

IDENTIFICAZIONE ELABORATO
 CODICE PROGETTO: FIDR014
 VESTI
 AREA PROGETTUALE
 LAVORO
 ZONA
 OPERA
 TRATTA PRINCIPALE
 TRAVE PRINCIPALE INFERIORE

IMPRESA
 RAGGRUPPAMENTO TEMPORANEO IMPRESE
 STRABAG A.G.
 GL F Grandi Lavori S.p.A.
 Giuseppe Mularo S.p.A.

CONCEDENTE
 CONCESSIONARIA AUTOSTRADALE LOMAZZO
 RESPONSABILE DI PROGETTO ED INCARICATO DELL'INTERFAZIONE PER LE OPERE PRESTAZIONE:
 Ing. Roberto Carozzi

ELABORAZIONE PROGETTUALE
 PROGETTISTA
 3TI PROGETTI ITALIA S.p.A.
 DIRETTORE TECNICO
 Ing. Stefano Inzer Passafiume
 COORDINATORE PROGETTO
 Ing. Roberto Carozzi

CONCEDIENTE
 DIREZIONE DEI LAVORI
 Ing. Francesco Sironio

3TI ITALIA S.p.A.
 DIREZIONE TECNICO
 Ing. Stefano Inzer Passafiume
 COORDINATORE PROGETTO
 Ing. Roberto Carozzi

Redatto: G. Sesto Verificato: Di Lello Approvato: Passafiume