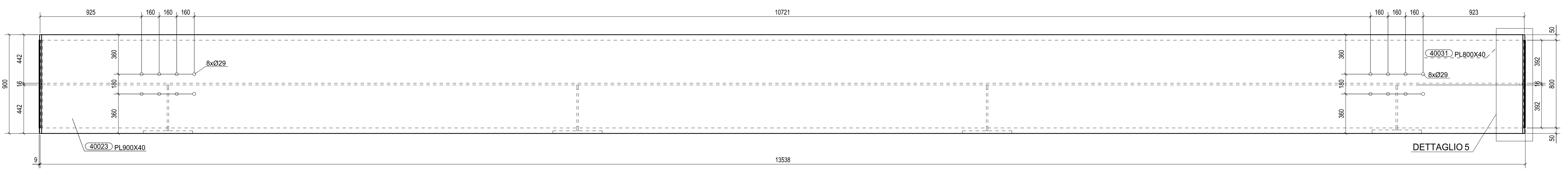
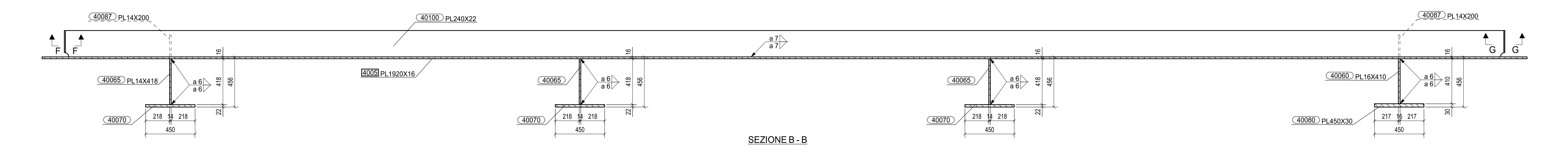


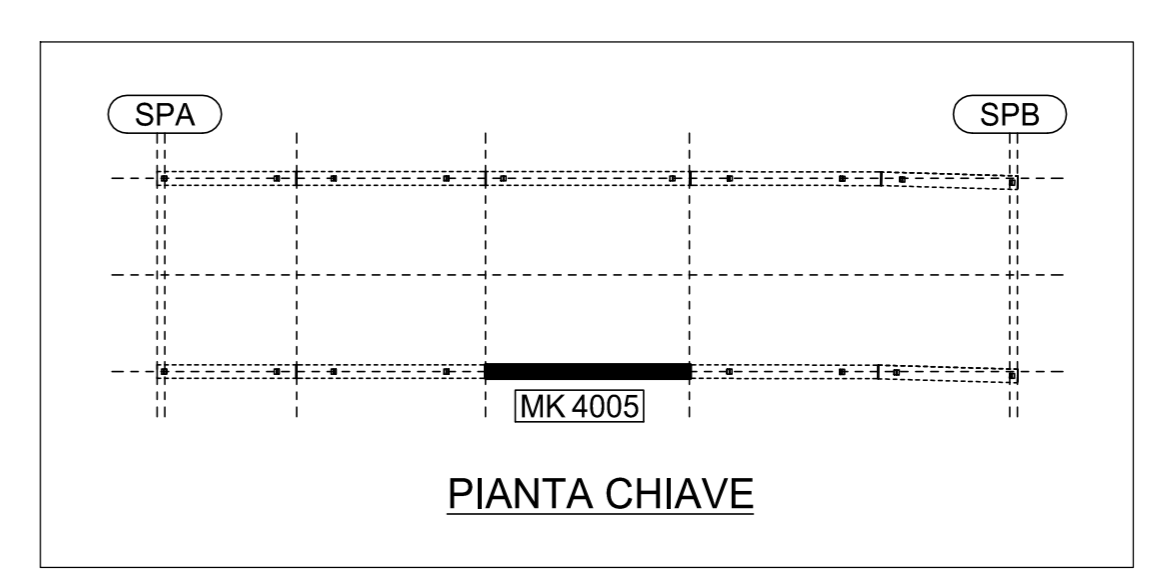
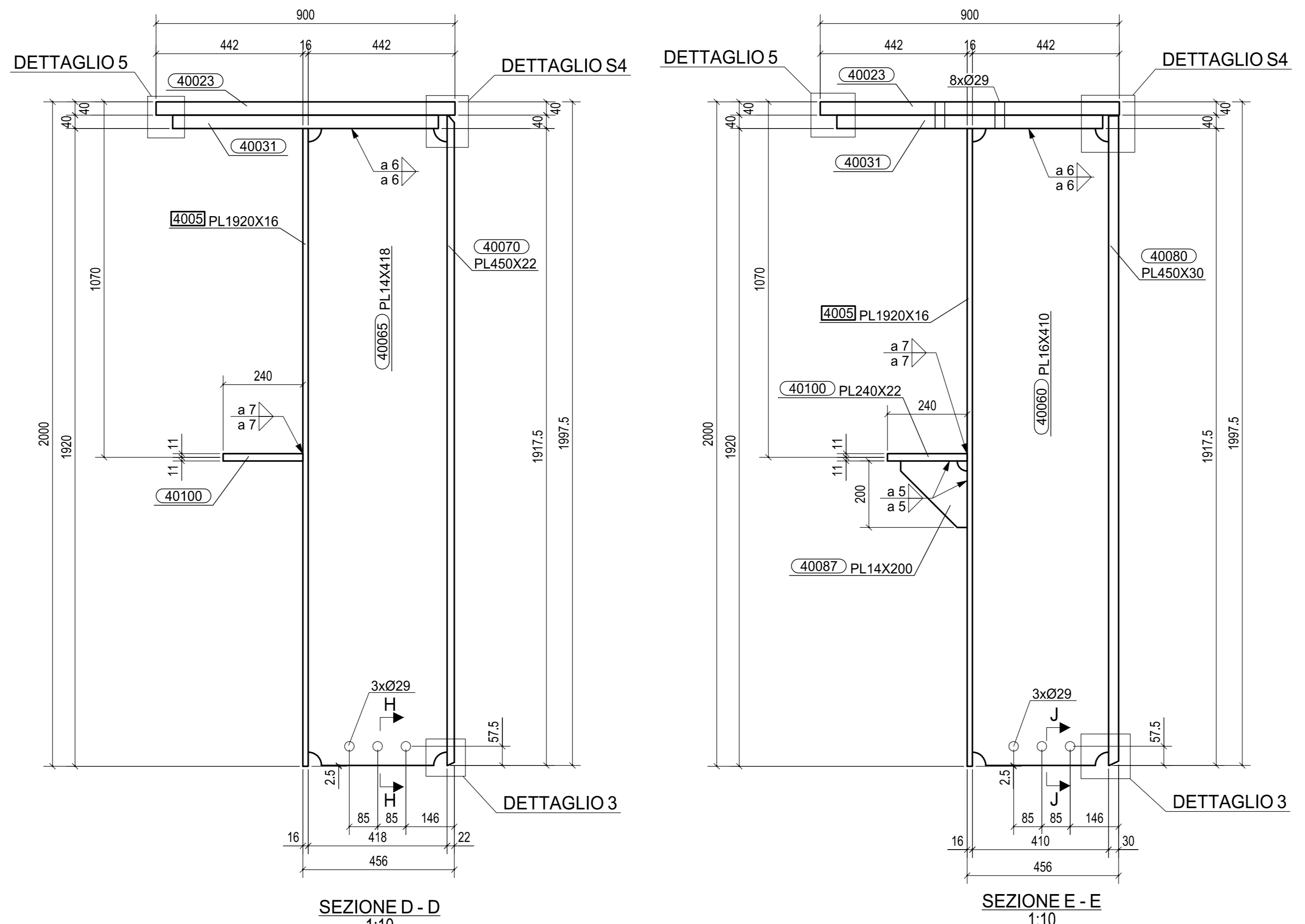
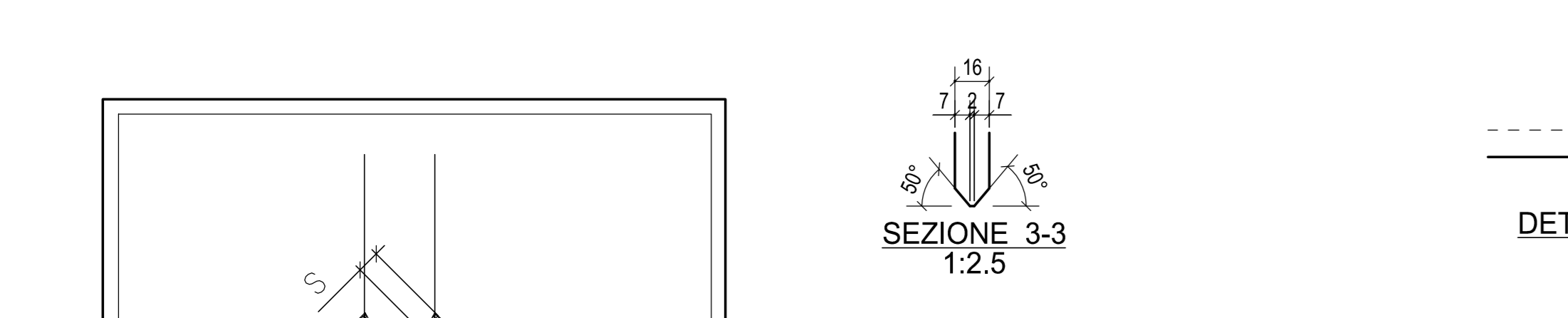
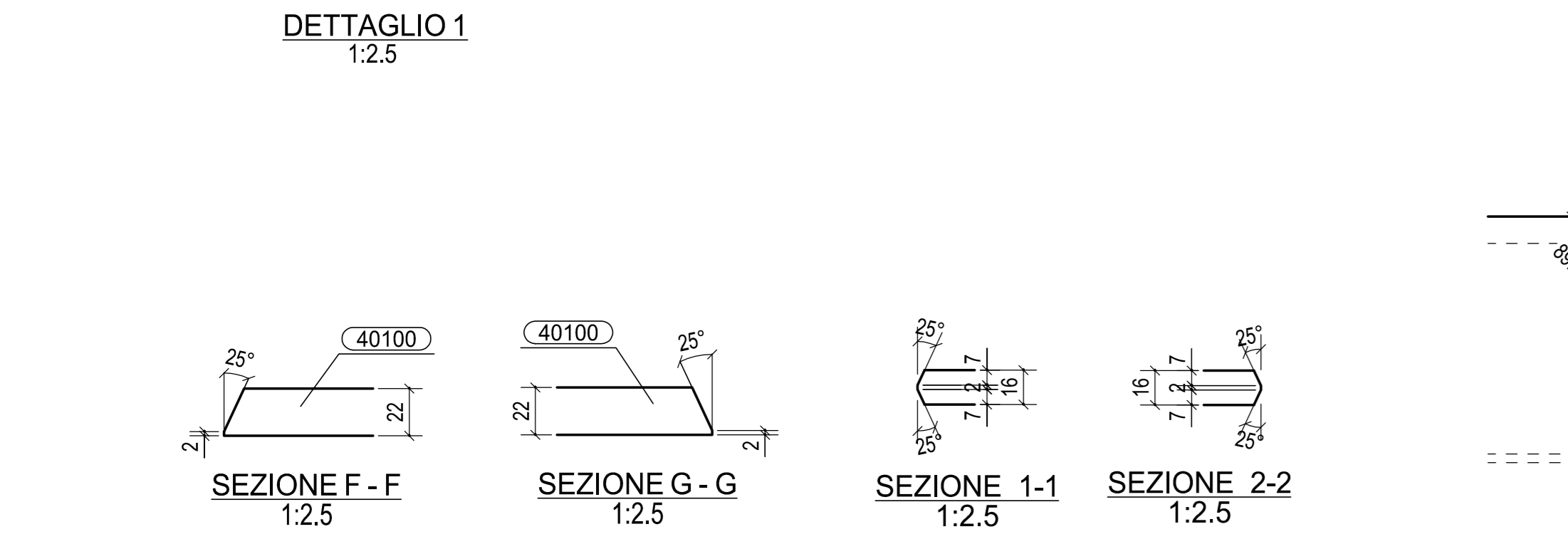
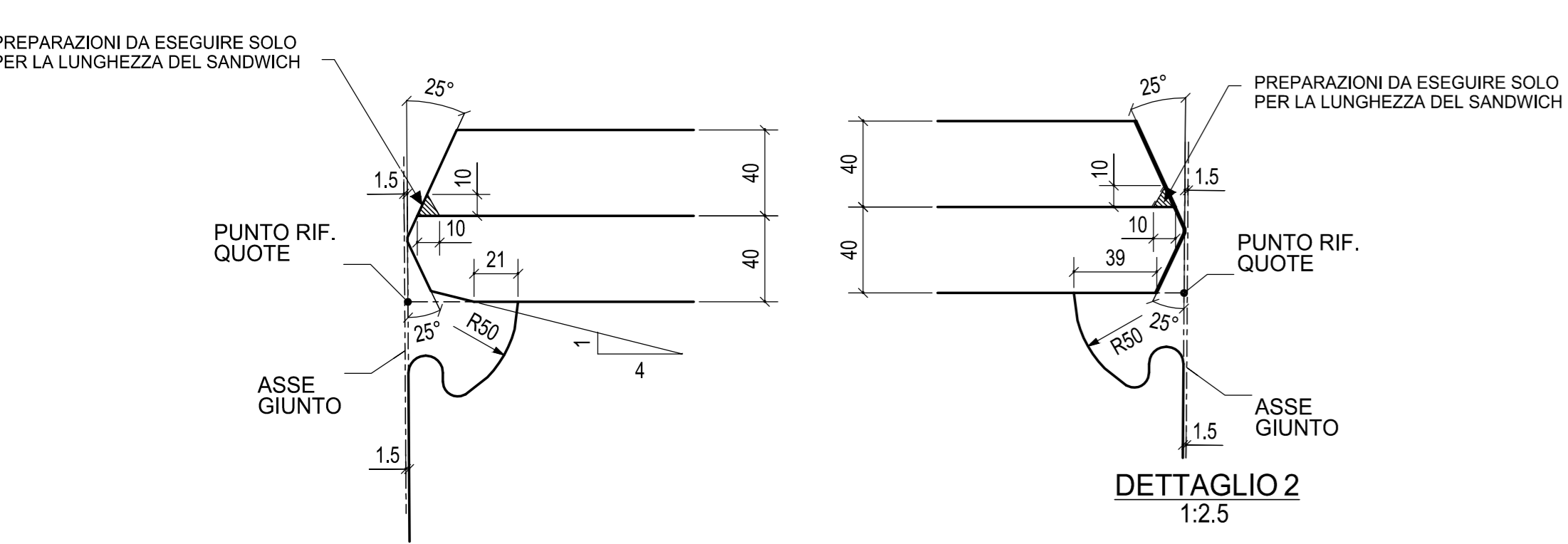
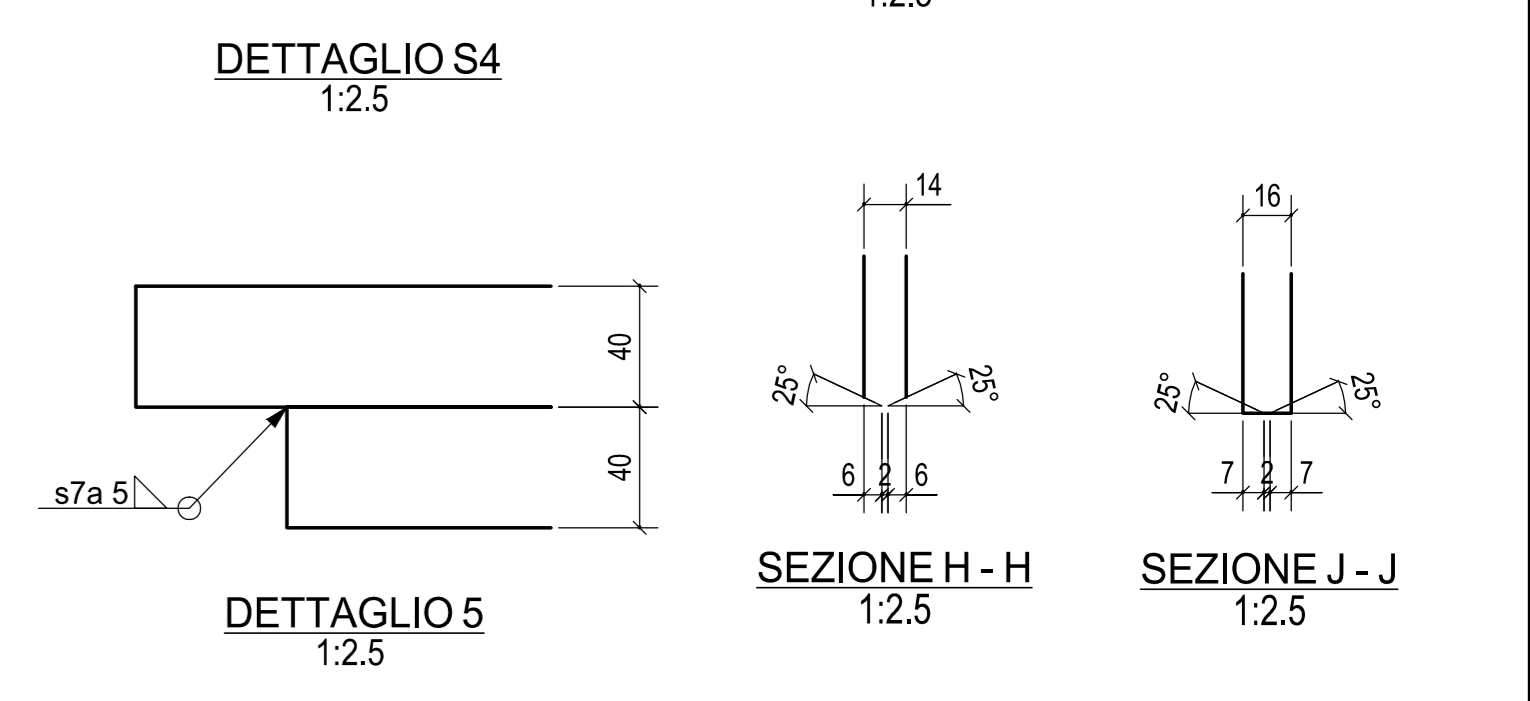
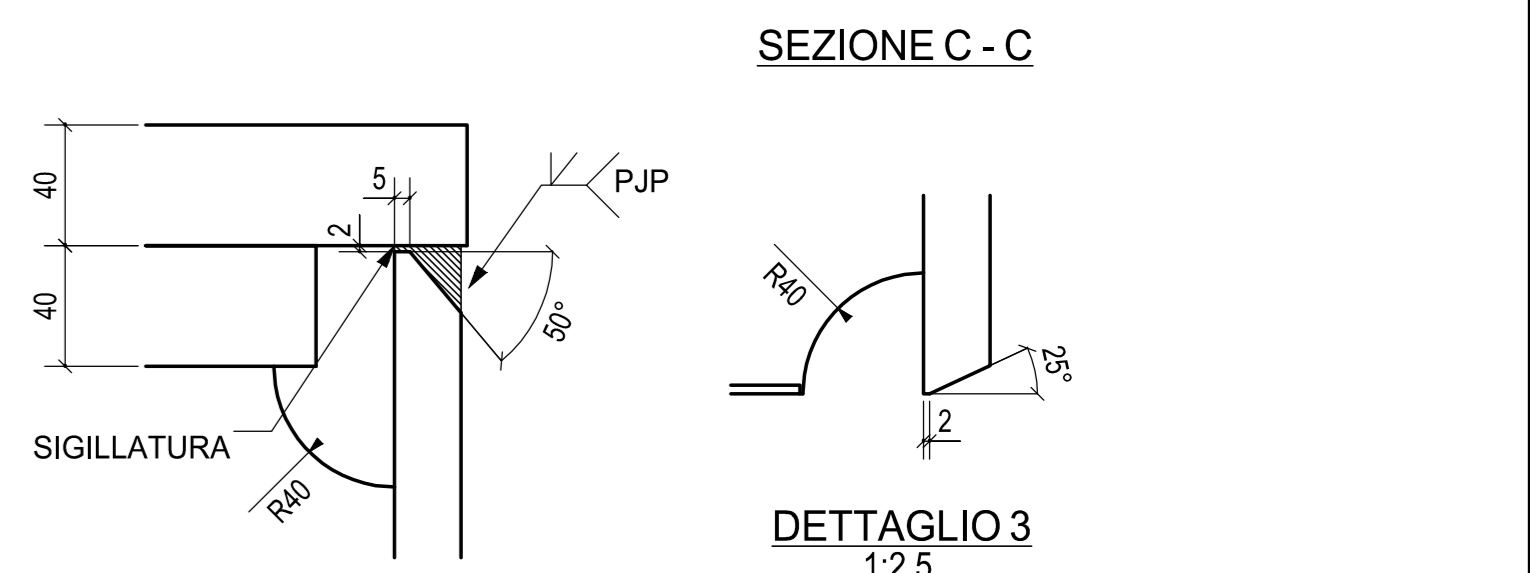
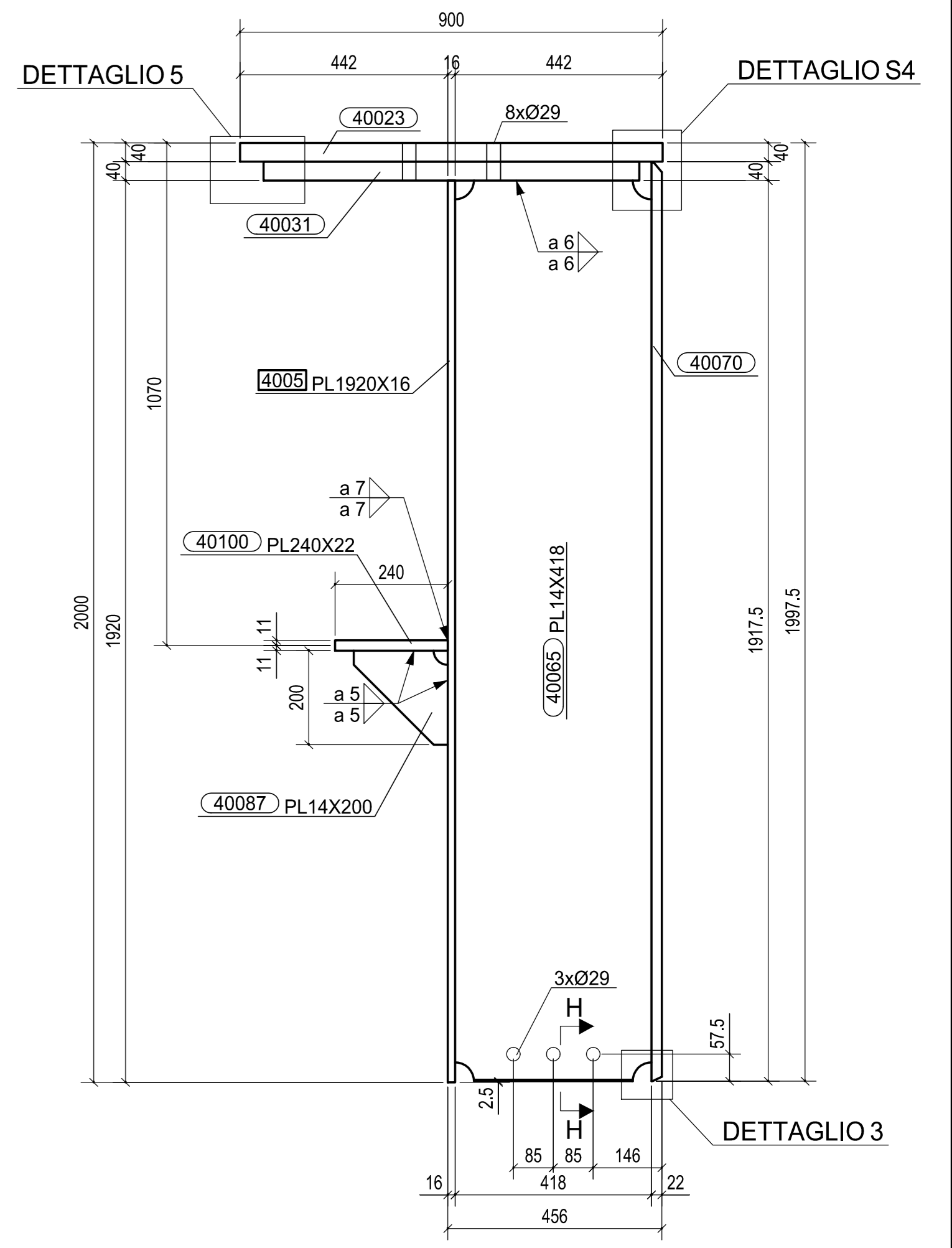
VISTA FRONTALE  
1:15



SEZIONE A - A  
1:15



SEZIONE B - B



PIANTA CHIAVE

A	20.01.2014	MOD. FORATURA PIATT. MOD. RINF. SALDATURA	NADALINI	ING. PICCO
0	02.01.2014	PRIMA EMISSIONE	ICONO	ING. PICCO
Rev.	Data	Descrizione	Disegnato da	Controllato da
<p><b>2013011DCD4005A</b></p>				
<p><b>CIMOLAI</b> Via... Tel... Fax... www.cimolai.com</p>				
<p>Clienti: <b>STRABAG</b></p>			<p>Scale: 1:15 1:10 1:2.5</p>	
<p>Oggetti: SVINCOLO DI LOMAZZO CAVALCAVIA VIABILITA' LOCALE 1 TRAVE PRINCIPALE SUPERIORE TS401 - Mk 4005</p>				

Mk 4005	QUANTITA'
FASE 401	1
TOTALE	1

REV	DATA	DESCRIZIONE MODIFICA

**MATRICE DI REVISIONE**

N.B. LA TAVOLA SOSTITUISCE QUELLA RELATIVA AL CODICE [ ] DEL PROGETTO ESECUTIVO

**COLLEGAMENTO AUTOSTRADALE DALMINE - COMO - VARESE - VALICO DEL GAGGIOLO E OPERE AD ESSO CONNESSE**  
CODICE CUP F118000270001  
**TRATTE B1, B2, C, D, TRV13-14, GREENWAY AS BUILT**  
OPERE D'ARTE MINORI  
**TRATTA B1 - SVINCOLO DI LOMAZZO (da Pk - 0+850 a Pk +1+800)**  
SIVINCOLO LOMAZZO -CAVALCAVIA VIABILITA' LOCALE 1  
TRAVE PRINCIPALE SUPERIORE - TS401 - Mk 4005

FASE PROGETTUALE	ELABORATO	IMPRESA	REVISIONE	APPROVAZIONE
PROGETTO	STRABAG A.S.	STRABAG A.S.	GL F Grandi Lavori Fincori S.p.A.	Impresa costruttrice STRABAG S.p.A.
PROGETTO	STRABAG A.S.	STRABAG A.S.	GL F Grandi Lavori Fincori S.p.A.	Impresa costruttrice STRABAG S.p.A.
PROGETTO	STRABAG A.S.	STRABAG A.S.	GL F Grandi Lavori Fincori S.p.A.	Impresa costruttrice STRABAG S.p.A.

**CONCEDENTE**  
CONFERIMENTO AUTOSTRADALE  
CAVALCAVIA VIABILITA' LOCALE 1  
TRAVE PRINCIPALE SUPERIORE - TS401 - Mk 4005

**CONCESSIONARIO**  
CAVALCAVIA VIABILITA' LOCALE 1  
TRAVE PRINCIPALE SUPERIORE  
TS401 - Mk 4005

**PROGETTISTA - PROGETTO ESECUTIVO DI DETTAGLIO**  
RAGGRUPPAMENTO TEMPORANEO PROGETTISTI:  
STRABAG A.S., GL F Grandi Lavori Fincori S.p.A., STALTAURO, STRABAG

**RESPONSABILE DI PROGETTO ED INCARICATO DELL'INTEGRAZIONE PER LE OPERE PRESTAZIONE:**  
Ing. Alberto Caraceni

**ELABORAZIONE PROGETTUALE**  
PROGETTISTI:  
3TI ITALIA S.p.A.  
3TI PROGETTI ITALIA S.p.A.

**CONSULENTE SPECIALISTICO:**  
CIMOLAI

**3TI ITALIA S.p.A.**  
DIREZIONE TECNICA  
Ing. Stefano Inno Pissardi  
Circolo degli Ingegneri  
Provincia di Roma n. 20809

Redatto: G. Semp  
Verificato: Di Lilo  
Approvato: Pissardi

DETTAGLIO SALDATURA  
AD ARCO SOMMERSO