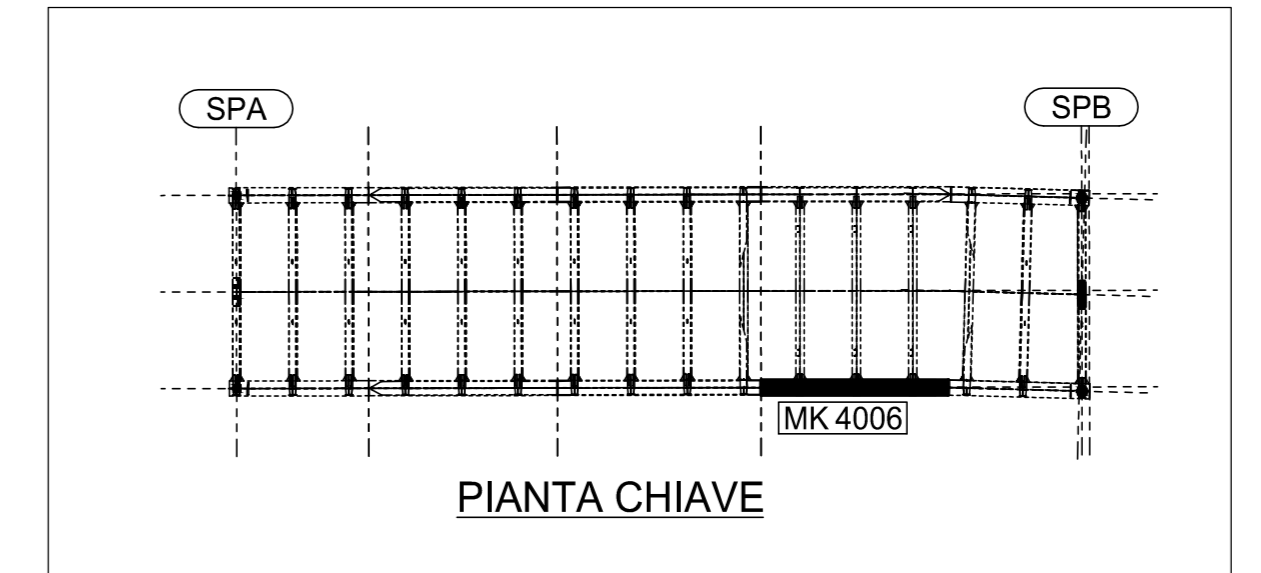
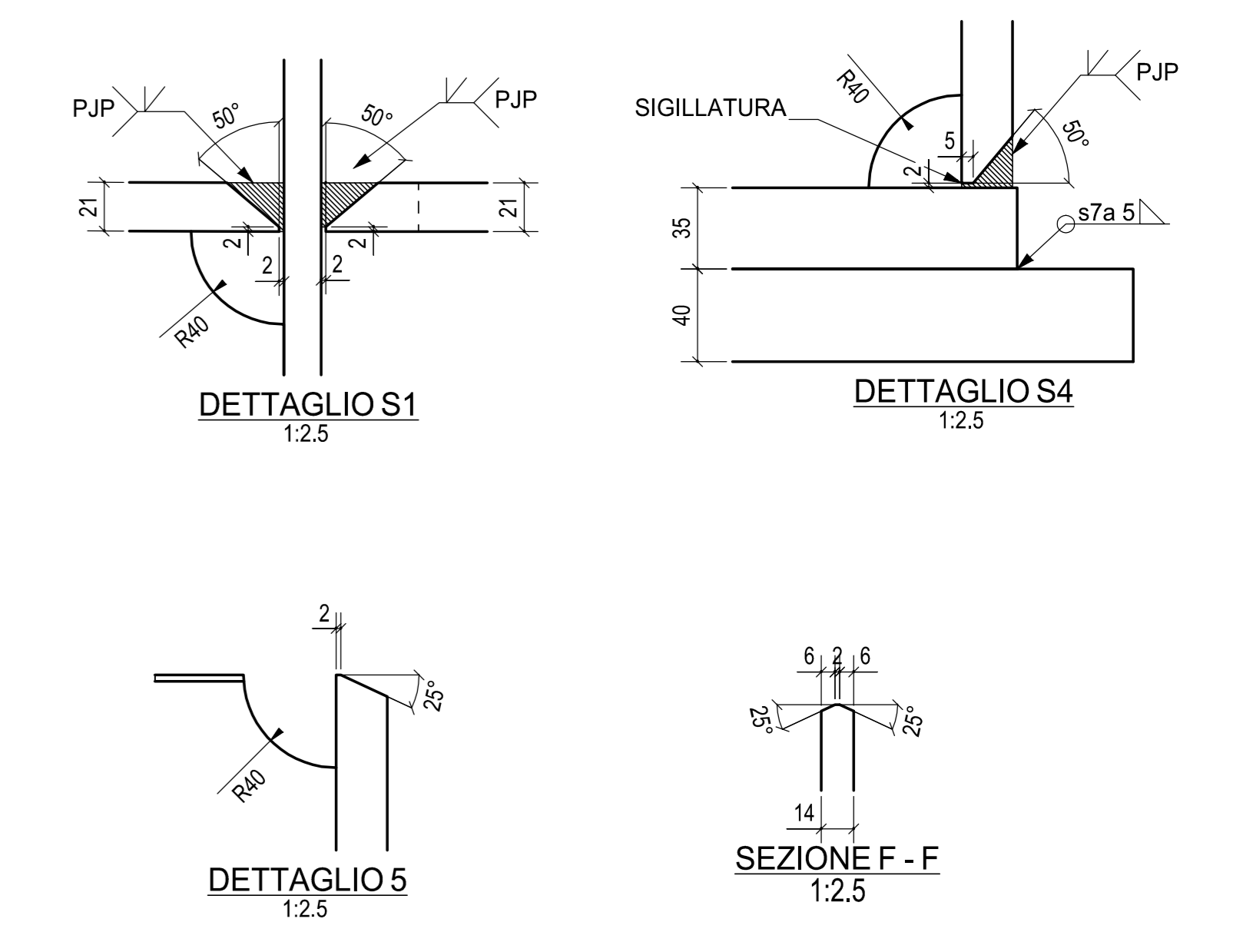
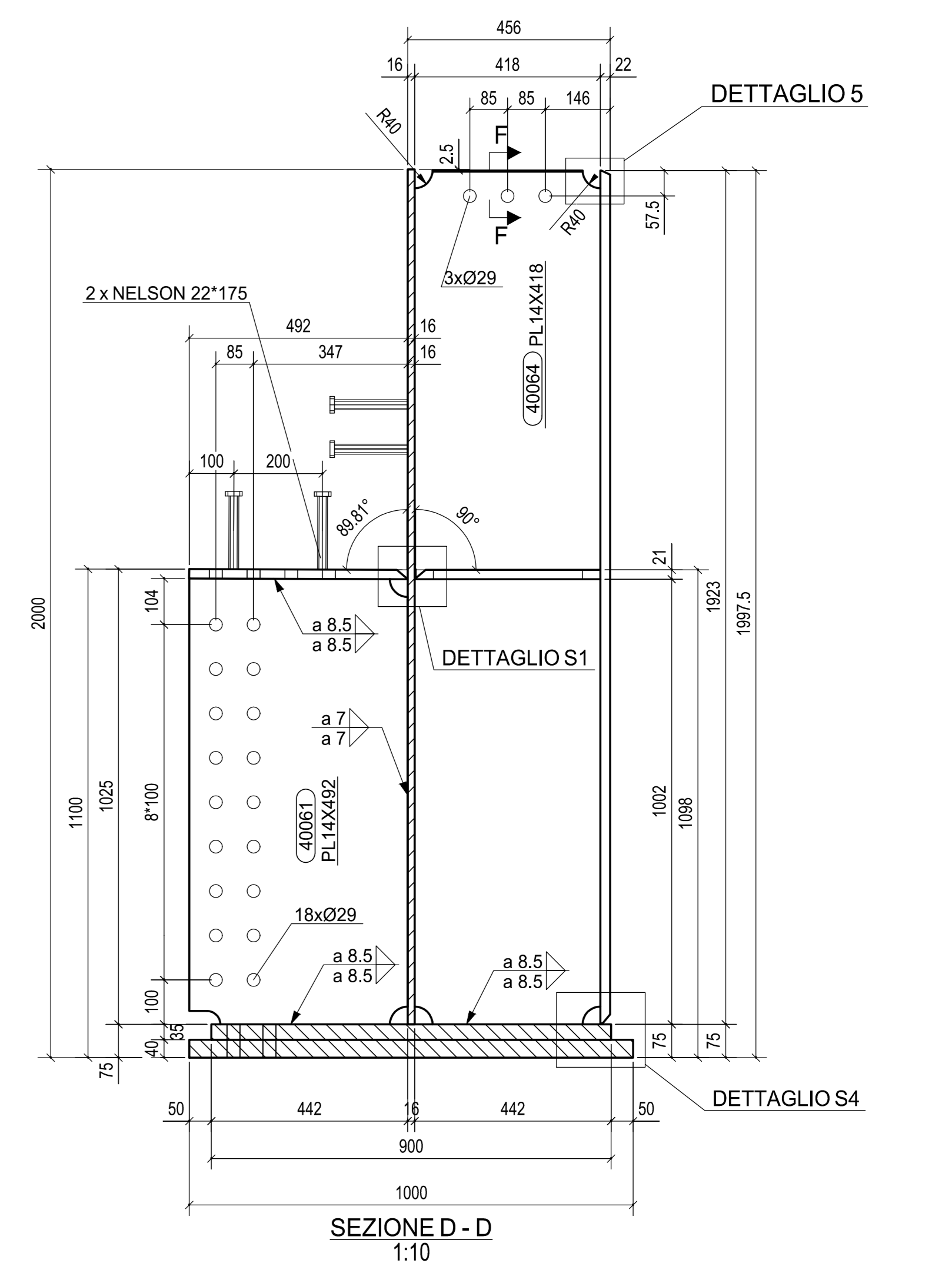


nr. 132 PIOLI NELSON Ø22x175

Mk	4006	QUANTITA'
FASE	401	1
TOTALE		1



A	21.02.2014	MODIFICA DETTAGLIO S1	NADALINI	ING. PICCO								
0	02.01.2014	PRIMA EMISSIONE	ICONE	ING. PICCO								
Rev.	Data	Descrizione	Disegnato da	Controllato da								
<table border="1"> <tr> <th>N° di comando</th> <th>Tip. di doc.</th> <th>N° di documento</th> <th>Rev.</th> </tr> <tr> <td>2013011</td> <td>DCD</td> <td>4006</td> <td>A</td> </tr> </table>					N° di comando	Tip. di doc.	N° di documento	Rev.	2013011	DCD	4006	A
N° di comando	Tip. di doc.	N° di documento	Rev.									
2013011	DCD	4006	A									
		<b>STRABAG</b>										
Oggetto: SVINCOLO DI LOMAZZO CAVALCAVIA VIABILITA' LOCALE 1 TRAVE PRINCIPALE INFERIORE TS401 - Mk 4006		Scale: 1:15 1:10 1:2.5										

MATRICE DI REVISIONE			
REV	DATA	DESCRIZIONE MODIFICA	

N.B.: LA TAVOLA SOSTITUISCE QUELLA RELATIVA AL CODICE [ ] DEL PROGETTO ESECUTIVO

<b>COLLEGAMENTO AUTOSTRADALE</b> DALMINE - COMO - VARESE - VALICO DEL GAGGIOLO E OPERE AD ESSO CONNESSE CODICE CUP F11B900029001 <b>TRATTE B1, B2, C, D, TRV13-14, GREENWAY</b> <b>AS BUILT</b> TRATTA B1 - SVINCOLO DI LOMAZZO (da Pk - 0+850 a Pk +1+800) OPERE D'ARTE MINORI SVINCOLO LOMAZZO - CAVALCAVIA VIABILITA' LOCALE 1 TRAVE PRINCIPALE INFERIORE - TS401 - Mk 4006			
<b>IDENTIFICAZIONE ELABORATO</b> CODICE PROGETTO: F11B900029001 VITE	<b>IMPRESA</b> RAGGRUPPAMENTO TEMPORANEO IMPRESE: STRABAG A.S. - GLF Grandi Lavori Finanziari S.p.A.	Direzione Tecnica: Ing. Stefano Invernizzi Direzione Tecnica: Ing. Stefano Invernizzi Direzione Tecnica: Ing. Stefano Invernizzi	Direzione Tecnica: Ing. Stefano Invernizzi Direzione Tecnica: Ing. Stefano Invernizzi Direzione Tecnica: Ing. Stefano Invernizzi
<b>CONCEDENTE</b> REGIONE LOMBARDA DIREZIONE REGIONALE INFRASTRUTTURE E TRASPORTI	<b>CONCESSIONARIO</b> STRABAG	<b>PROGETTISTA - PROGETTO ESECUTIVO DI DETTAGLIO</b> RAGGRUPPAMENTO TEMPORANEO PROGETTISTI: STRABAG	<b>REDAZIONE PROGETTUALE</b> PROGETTISTI: 3TI ITALIA S.p.A.