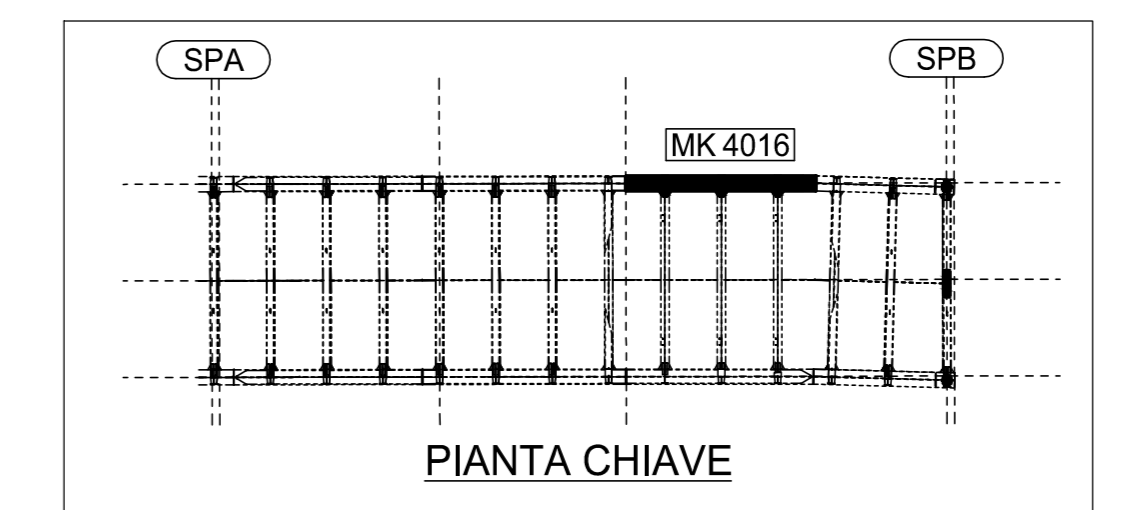
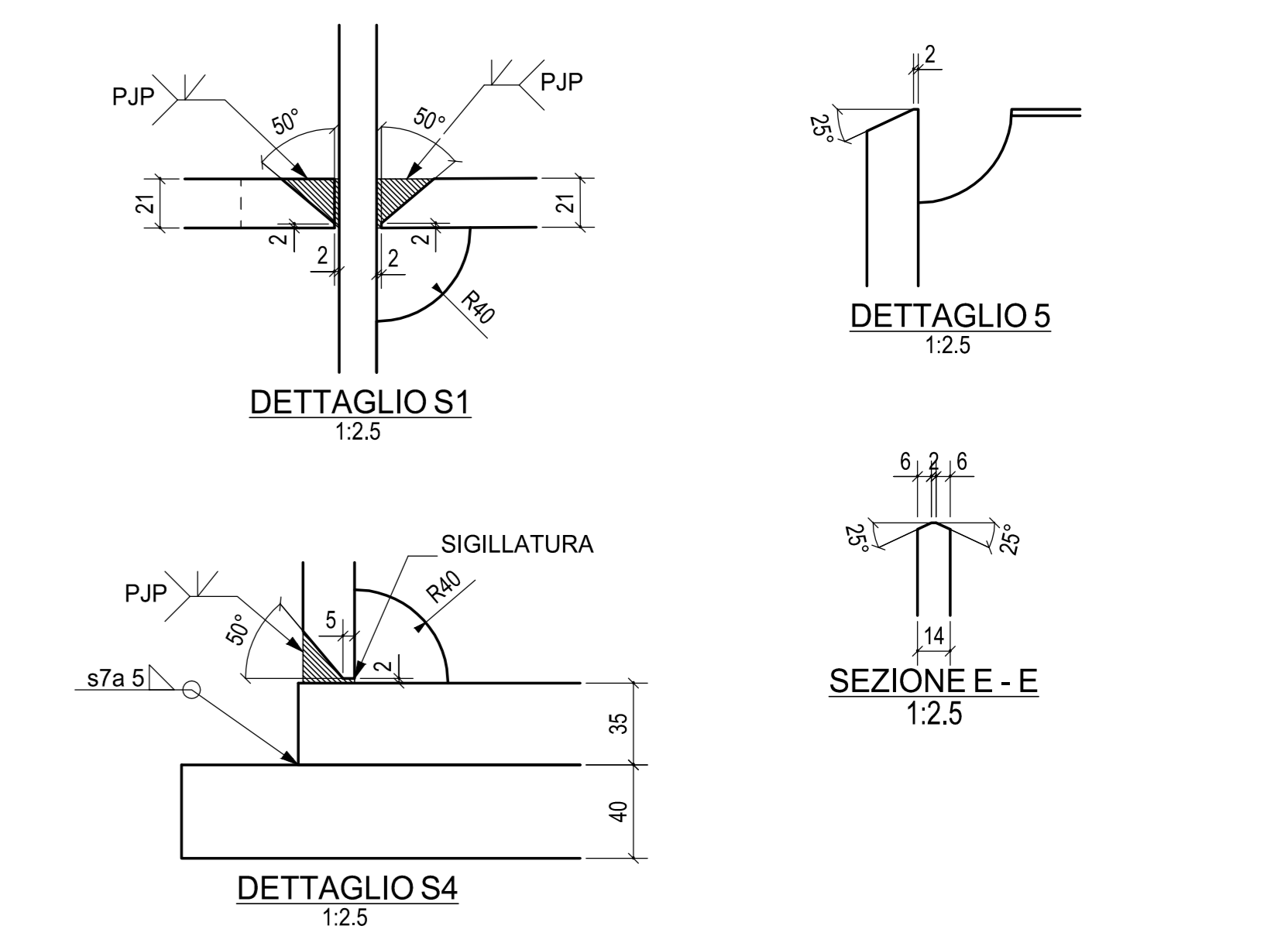
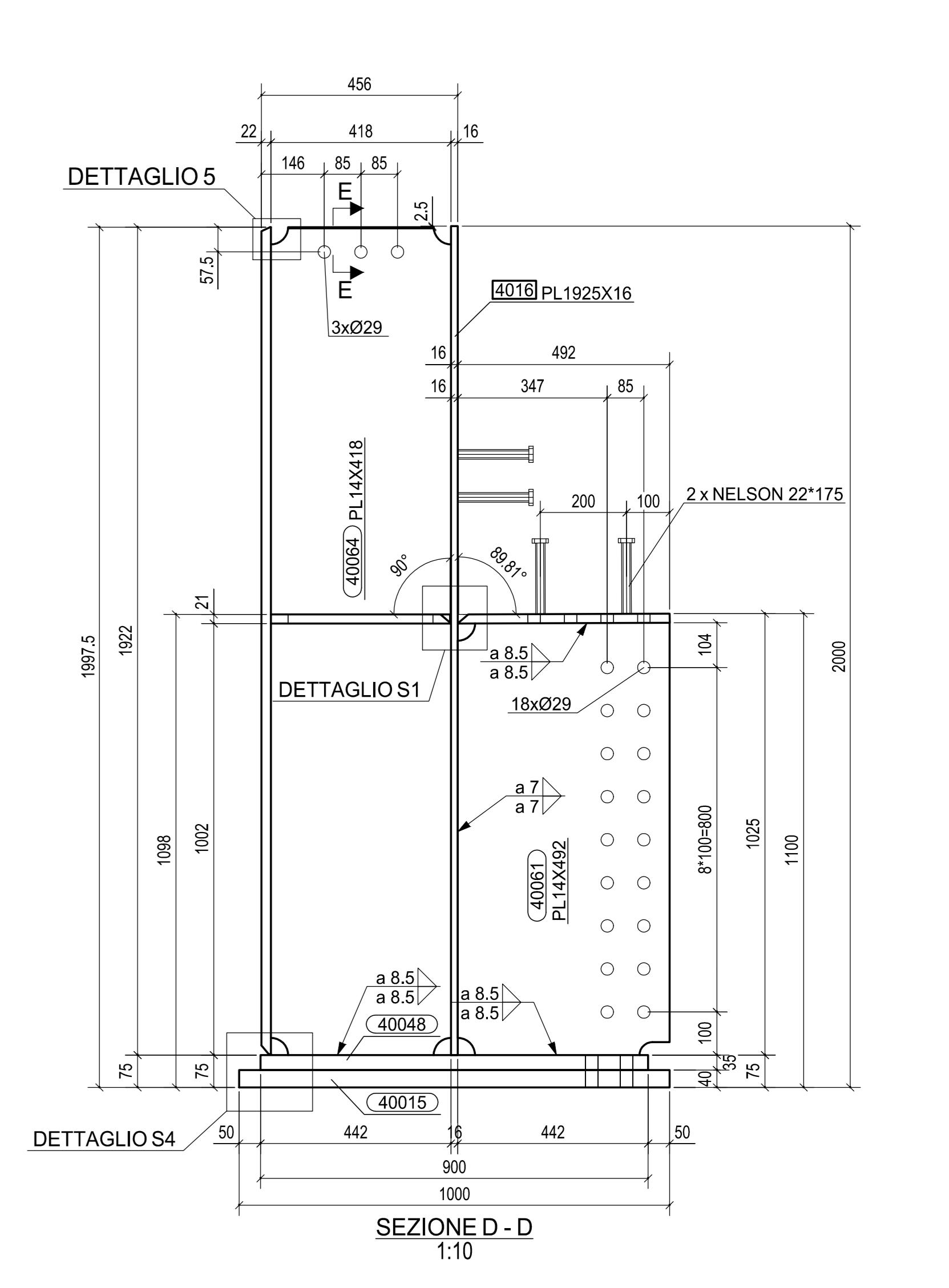


nr. 132 PIOLI NELSON Ø22x175

MK 4016	QUANTITA'	1
FASE 401		1
TOTALE		1



A	21.02.2014	MODIFICA DETTAGLIO S1	NADALINI	ING. PICCO
0	02.01.2014	PRIMA EMISSIONE	ICONE	ING. PICCO
Rev.	Data	Descrizione	Disegnato da	Controllato da
2013011DCD4016A				
Classe:	STRABAG			Scala:
Oggetto:	SVINCOLO DI LOMAZZO CAVALCAVIA VIABILITA' LOCALE 1 TRAVE PRINCIPALE INFERIORE TS401 - Mk 4016			1:15 1:10 1:2.5

MATRICE DI REVISIONE		
REV	DATA	DESCRIZIONE MODIFICA

N.B.: LA TAVOLA SOSTITUISCE QUELLA RELATIVA AL CODICE [] DEL PROGETTO ESECUTIVO

TRATTE B1, B2, C, D, TRV13-14, GREENWAY AS BUILT	
TRATTA B1 - SVINCOLO DI LOMAZZO (da Pk - 0+850 a Pk +1+800)	
OPERE D'ARTE MINORI SVINCOLO LOMAZZO - CAVALCAVIA VIABILITA' LOCALE 1 TRAVE PRINCIPALE INFERIORE - TS401 - Mk 4016	
IDENTIFICAZIONE ELABORATO CODICE PROGETTO: FIDURPA VESTI	IMPRESA RAGGRUPPAMENTO TEMPORANEO IMPRESE STRABAG A.S.
PROGETTISTA - PROGETTO ESECUTIVO DI DETTAGLIO NADALINI ING. PICCO	PROGETTISTA - PROGETTO ESECUTIVO DI DETTAGLIO ICONE ING. PICCO
CONCEDENTE REGIONE LOMBARDA DIREZIONE REGIONALE INFRASTRUTTURE E TRASPORTI	REDAZIONE PROGETTUALE 3TI ITALIA S.p.A. DIREZIONE TECNICA Ing. Stefano Inzeri Pissardi Coordinatore degli Interventi Provincia di Roma n. 20809