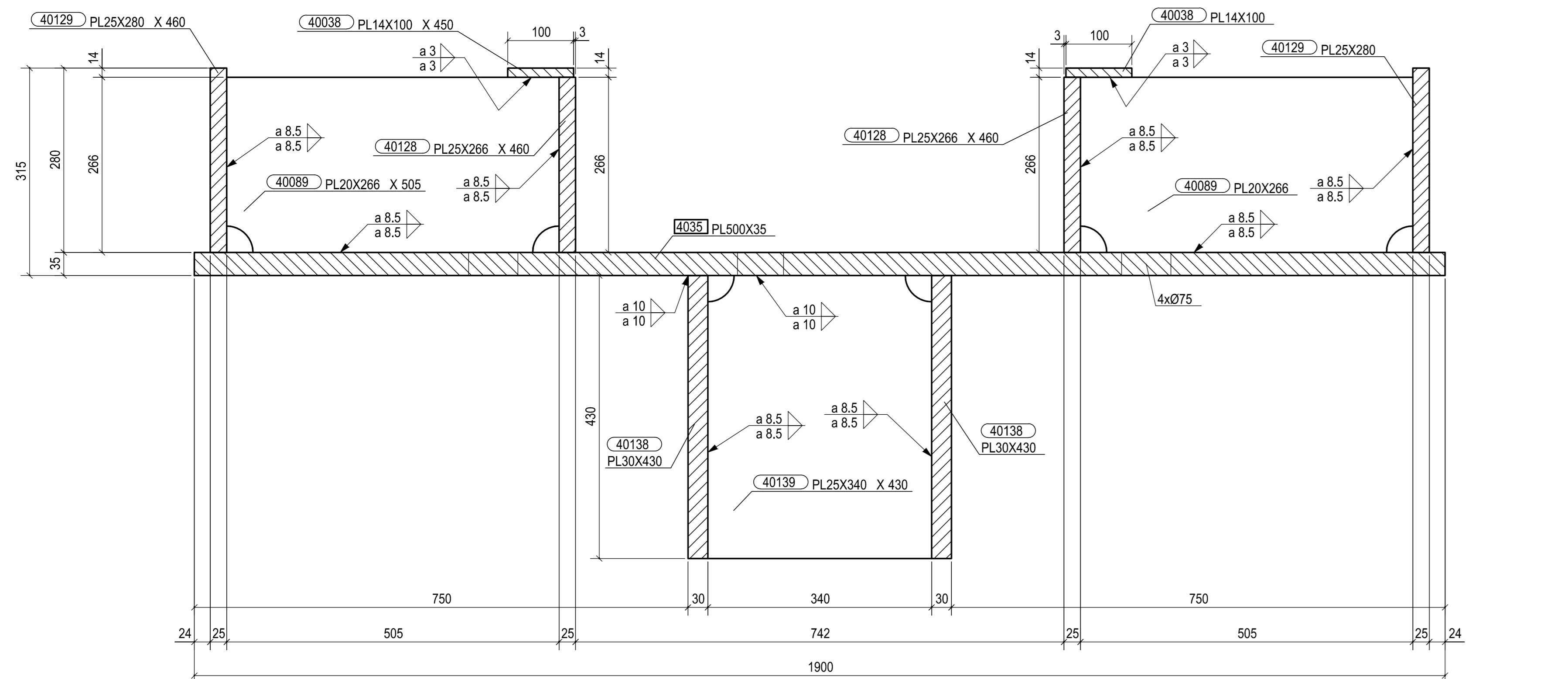
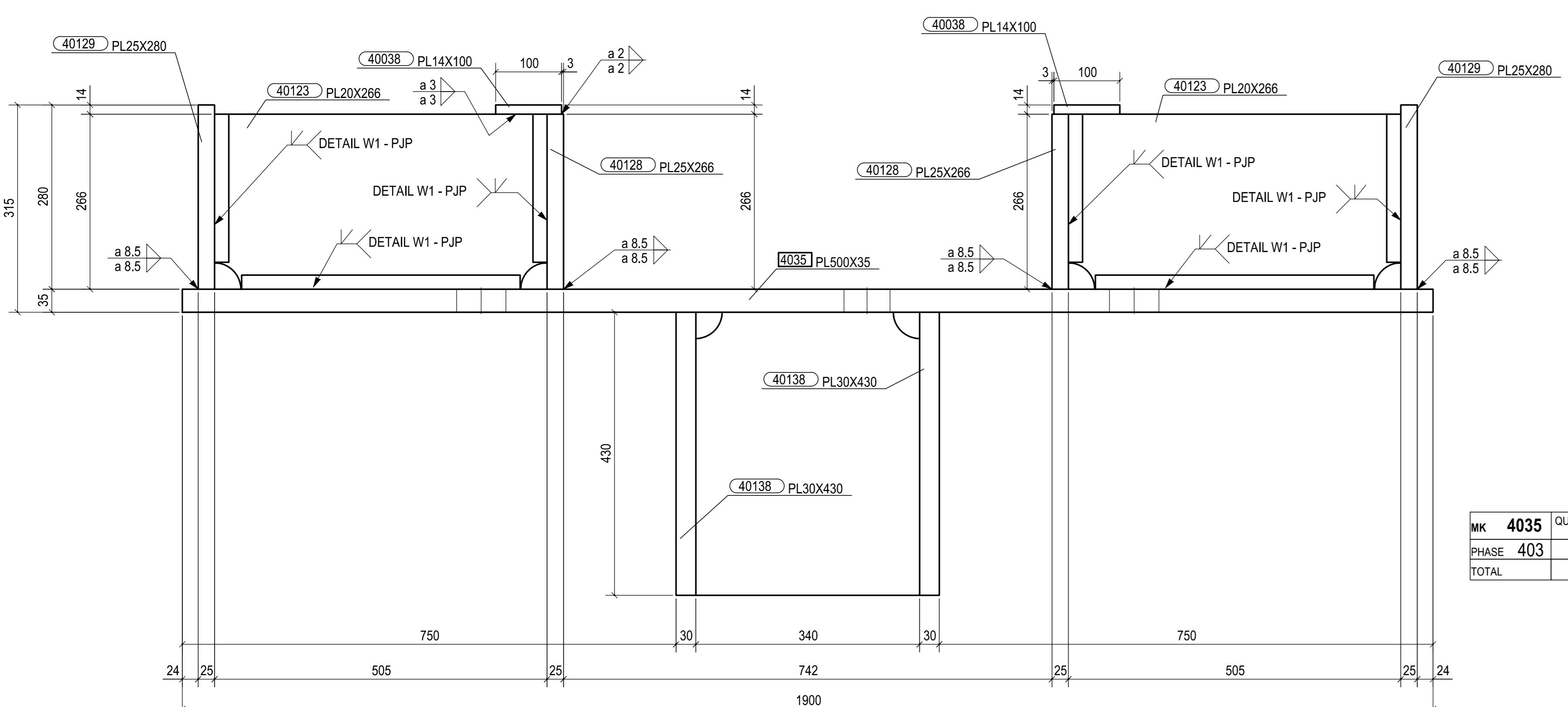


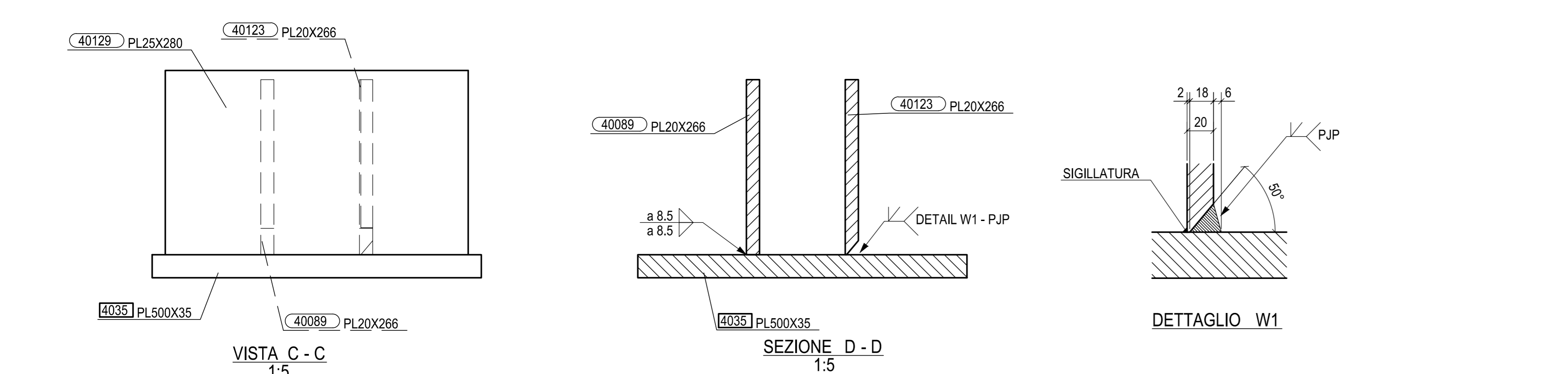
VISTA FRONTALE
1:5



SEZIONE A - A
1:5



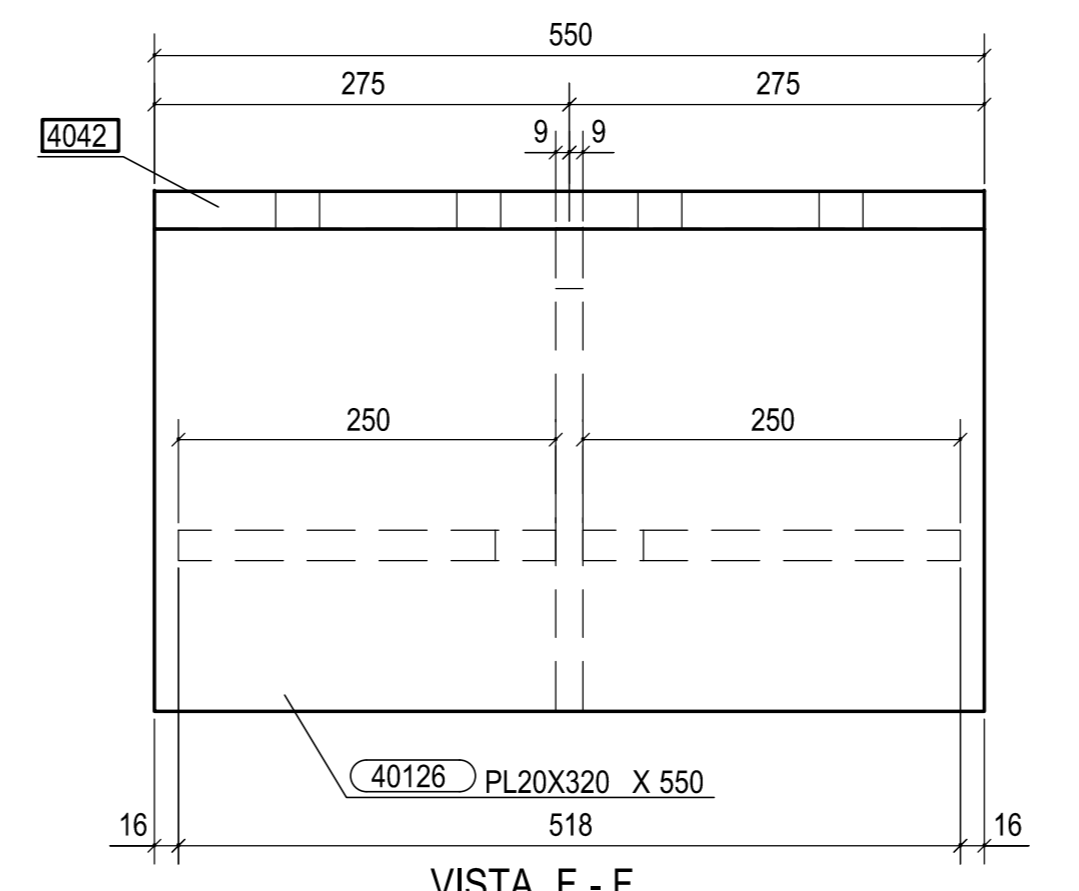
SEZIONE B - B
1:5



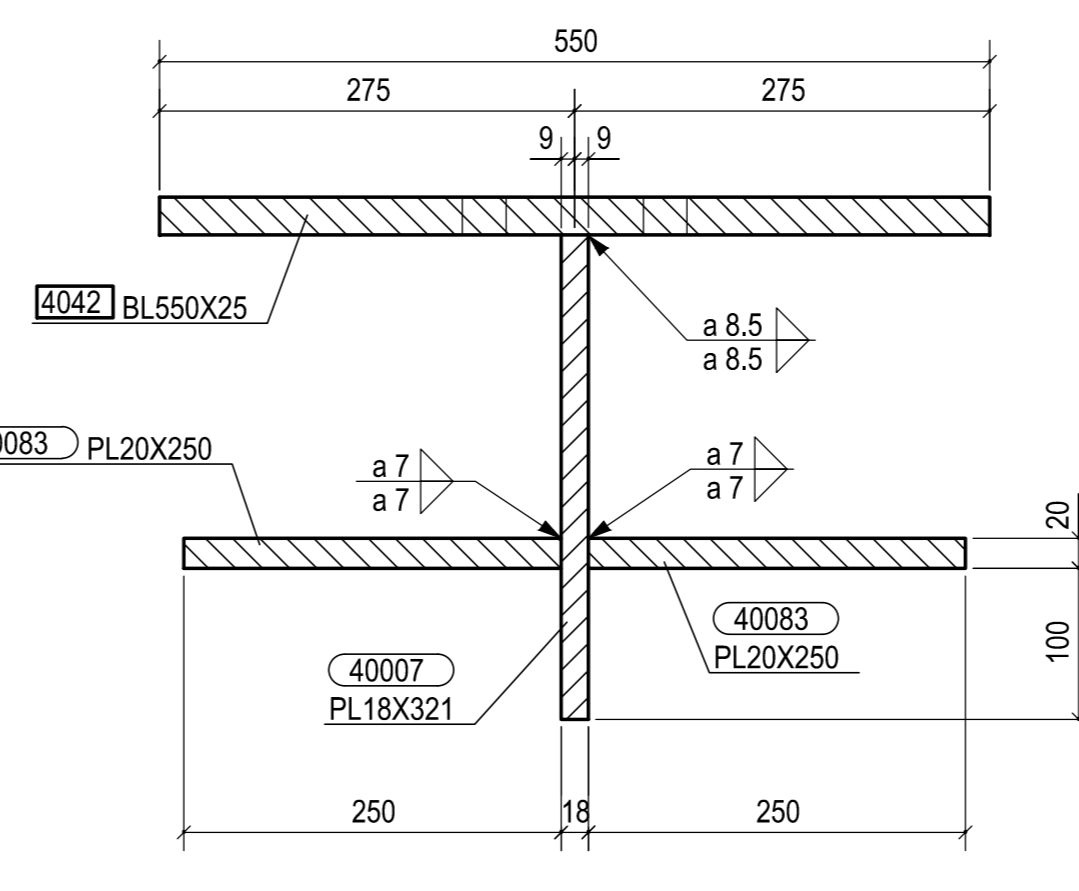
SEZIONE D - D
1:5

DETTAGLIO W1

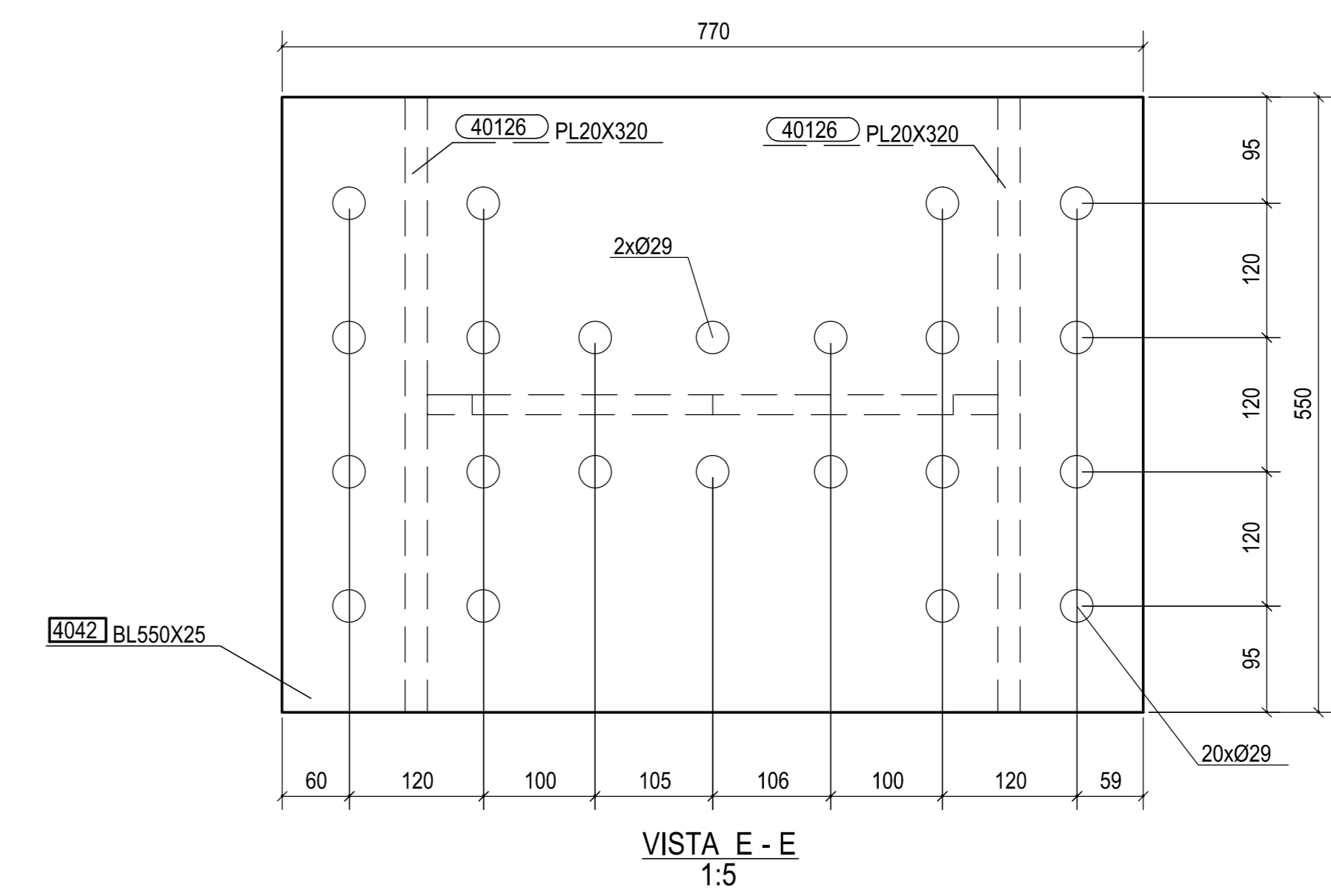
MK	4035	QUANTITY	
PHASE	403	m ²	2
TOTAL			2



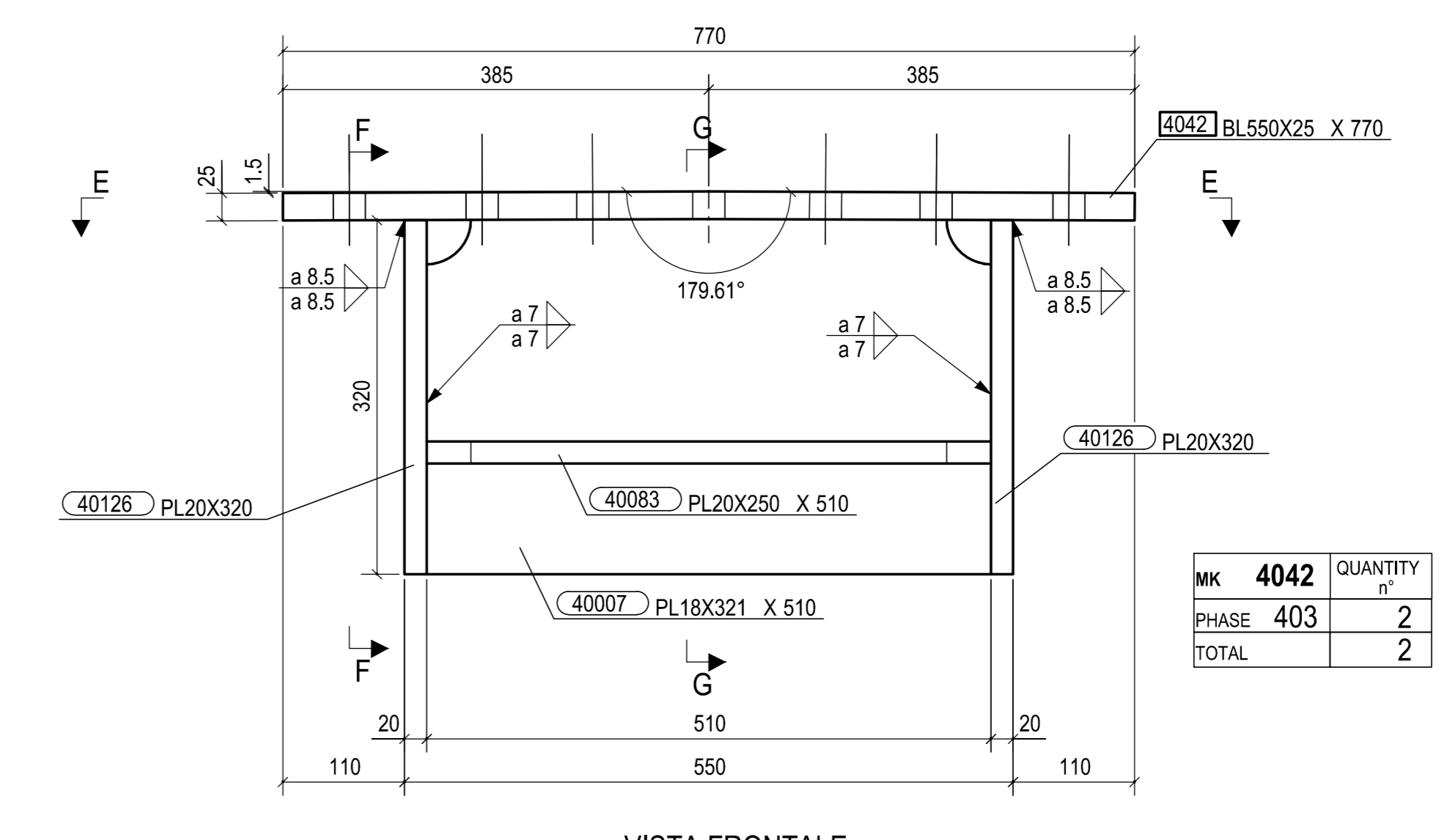
VISTA F - F
1:5



VISTA G - G
1:5

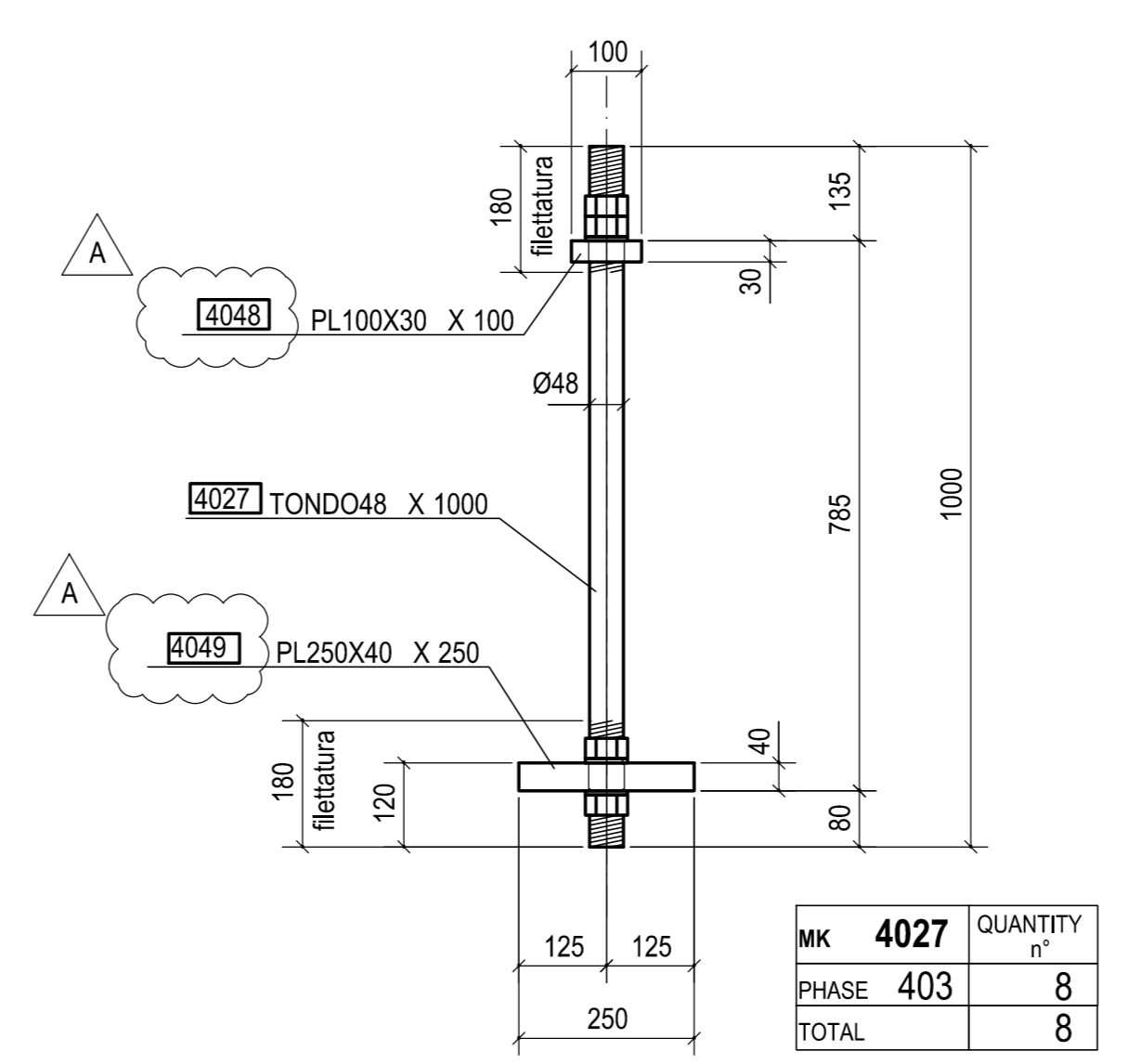


VISTA E - E
1:5



VISTA FRONTALE
1:5

MK	4042	QUANTITY	
PHASE	403	m ²	2
TOTAL			2



VISTA FRONTALE
1:10

MK	4027	QUANTITY	
PHASE	403	m ²	8
TOTAL			8

A	21.03.2014	REVISIONATA MARCATURA	ICONE	ING. PICCO
0	29.01.2014	PRIMA EMISSIONE	ICONE	ING. PICCO
Rev.	Data	Descrizione	Disegnato da	Controllato da
2013011DCD4024A				
		STRABAG		
Classe:	STRABAG			Scala:
Oggetto:	SVINCOLO DI LOMAZZO			1:10
RITEGNO TRASVERSALE	TS403; Mk 4027, 4035, 4042			1:5

MATRICE DI REVISIONE		
REV	DATA	DESCRIZIONE MODIFICA

N.B.: LA TAVOLA SOSTITUISCE QUELLA RELATIVA AL CODICE [] DEL PROGETTO ESECUTIVO

COLLEGAMENTO AUTOSTRADALE DALMINE - COMO - VARESE - VALICO DEL GAGGIOLO E OPERE AD ESSO CONNESSE
 CODICE CUP P. F118880020001
TRATTE B1, B2, C, D, TRV13-14, GREENWAY AS BUILT
TRATTA B1 - SVINCOLO DI LOMAZZO (da Pk - 0+850 a Pk +1+800)
 OPERE D'ARTE MINORI
 CAVALLAVIA
 SVINCOLO LOMAZZO -CAVALCAVIA VIABILITA' LOCALE 1
 RITEGNO TRASVERSALE - TS403; Mk 4027, 4035, 4042

IDENTIFICAZIONE ELABORATO	IMPRESA
CODICE PROGETTO: F118880020001 AREA: [] ZONA: [] OPEN: [] TRATTA: [] ANNO: [] PRODOTTORE: [] REVISIONE: []	Raggruppamento Temporaneo Imprese STRABAG A.G. GL F Grandi Lavori Finanziari S.p.A. Impresa costruttrice Giuseppe Mulario S.p.A. STRABAG S.p.A.
DATA	REV
Selezione: [] Emesso: []	PROGETTISTA - PROGETTO ESECUTIVO DI DETTAGLIO RAGGRUPPAMENTO TEMPORANEO PROGETTISTI: [] [] []
CONCEDENTE	RESPONSABILE DI PROGETTO ED INCARICATO DELL'INTERPRETAZIONE PER LE VARIE PRESTAZIONI:
CONSUENZIA AUTOSTRADALE RITEGNO TRASVERSALE Ing. Alberto Caraceni	Ing. Alberto Caraceni
CONCESSIONARIO	ELABORAZIONE PROGETTUALE
Direzione Tecnica Ing. Enrico Viti Direzione Tecnica Arch. Giovanni Carini	PROGETTISTI: 3TI PROGETTI ITALIA S.p.A. 3TI ITALIA S.p.A. DIREZIONE TECNICO Ing. Stefano Jozzi Pissardi Ordine degli Ingegneri Provincia di Roma n. 20809
APPROVATO	CONSULENTE SPECIALISTICO:
Direzione dei Lavori Ing. Francesco Giannone	CIMOLAI Redatto: G. Semp Verificato: Di Lilo Approvato: Possati