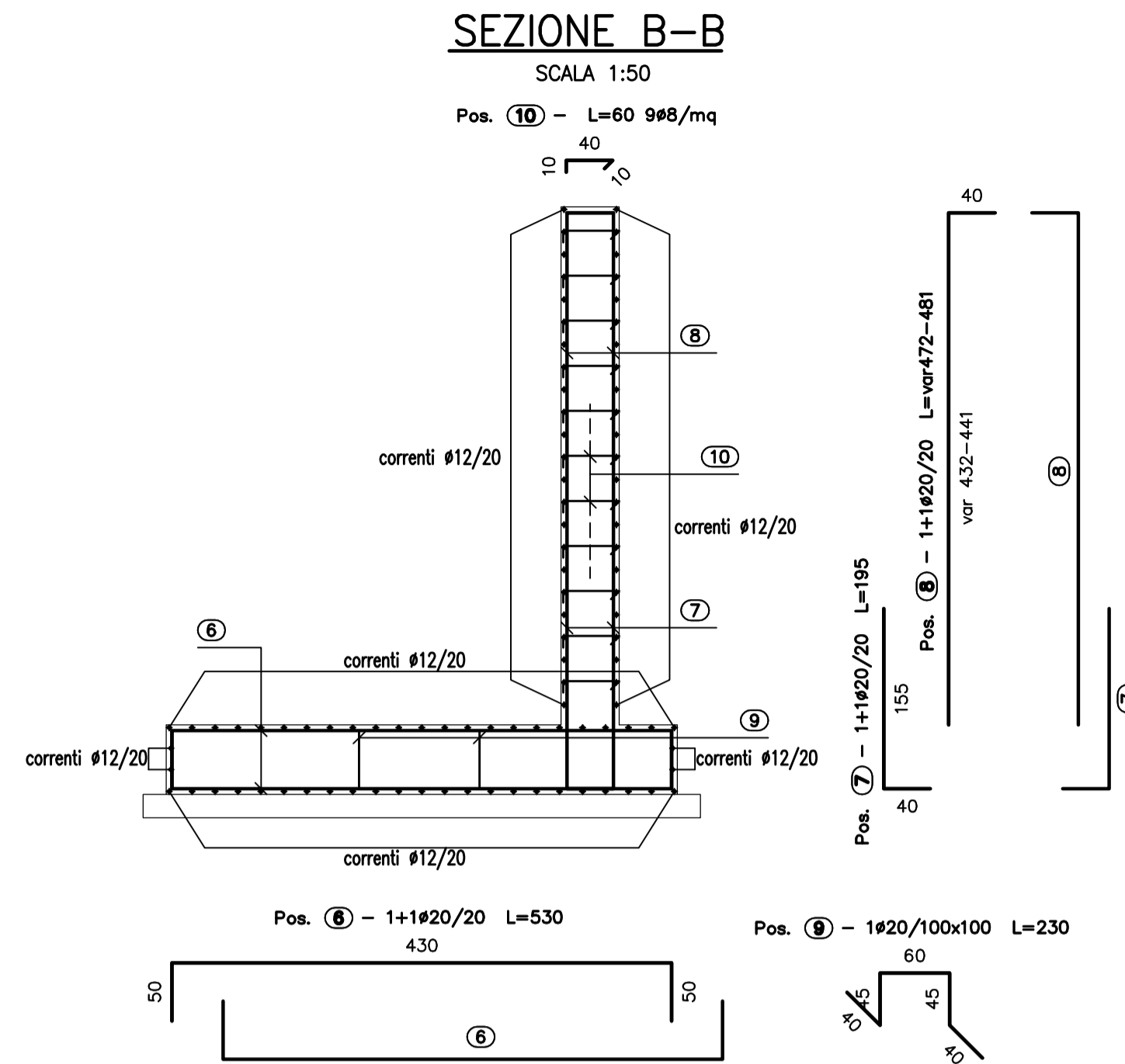
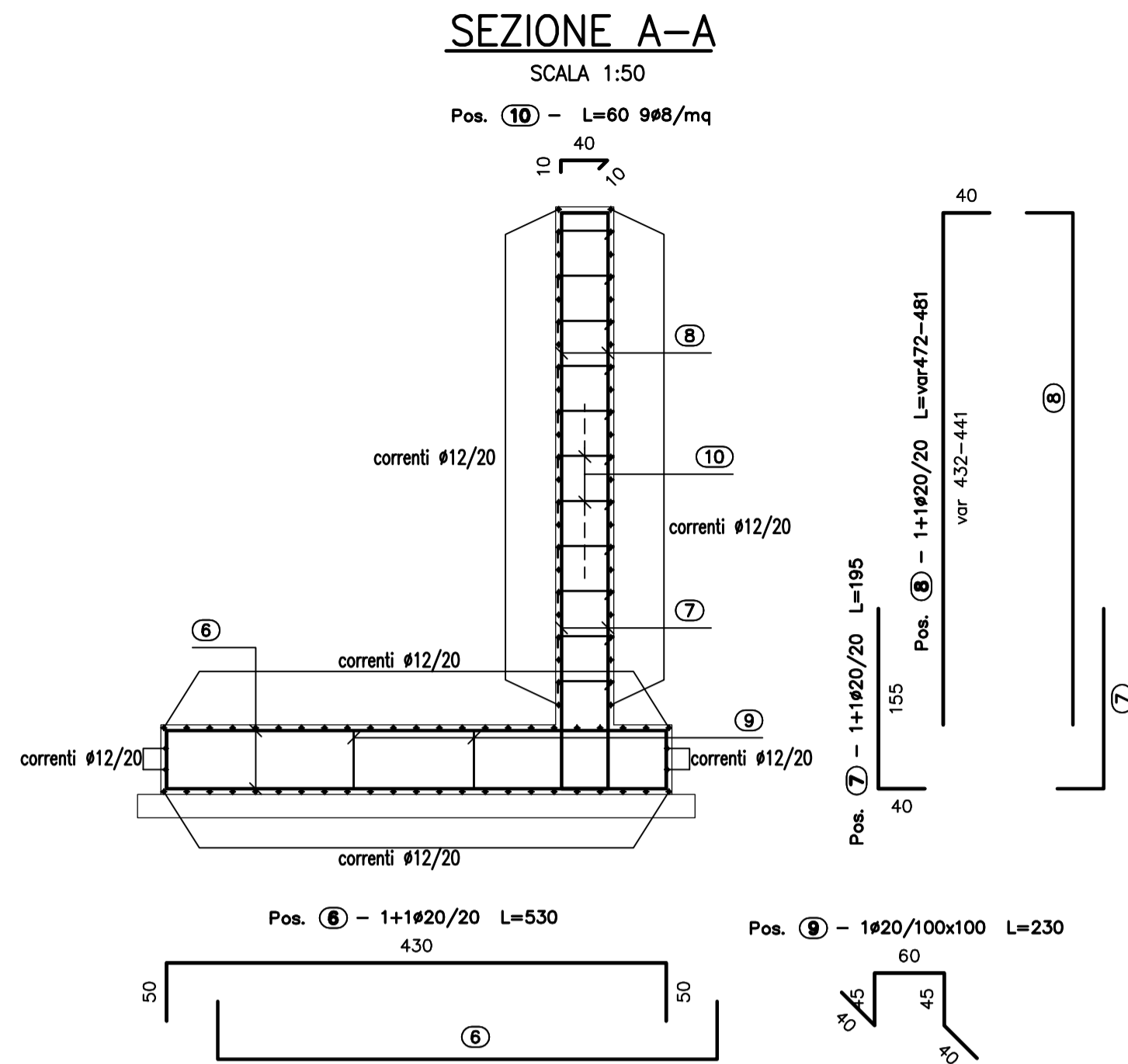
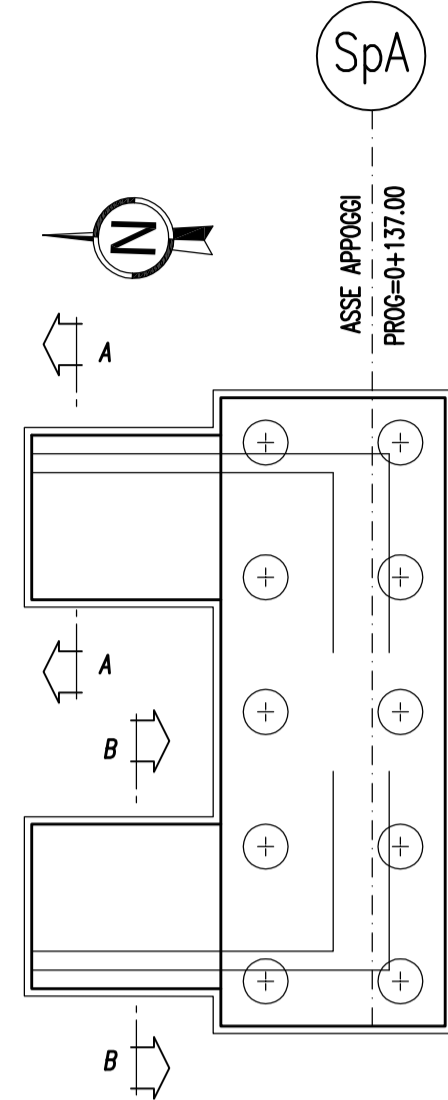
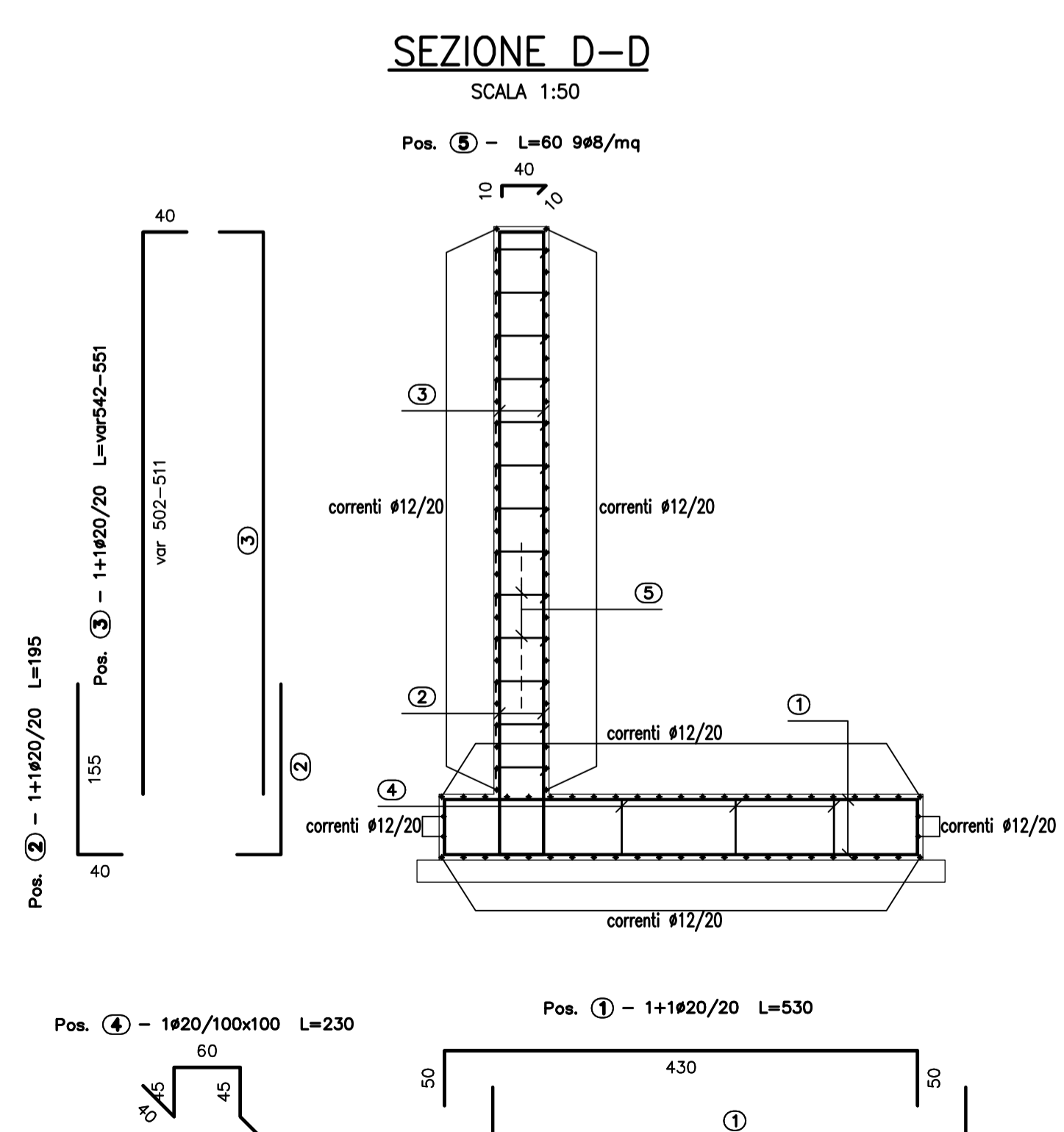
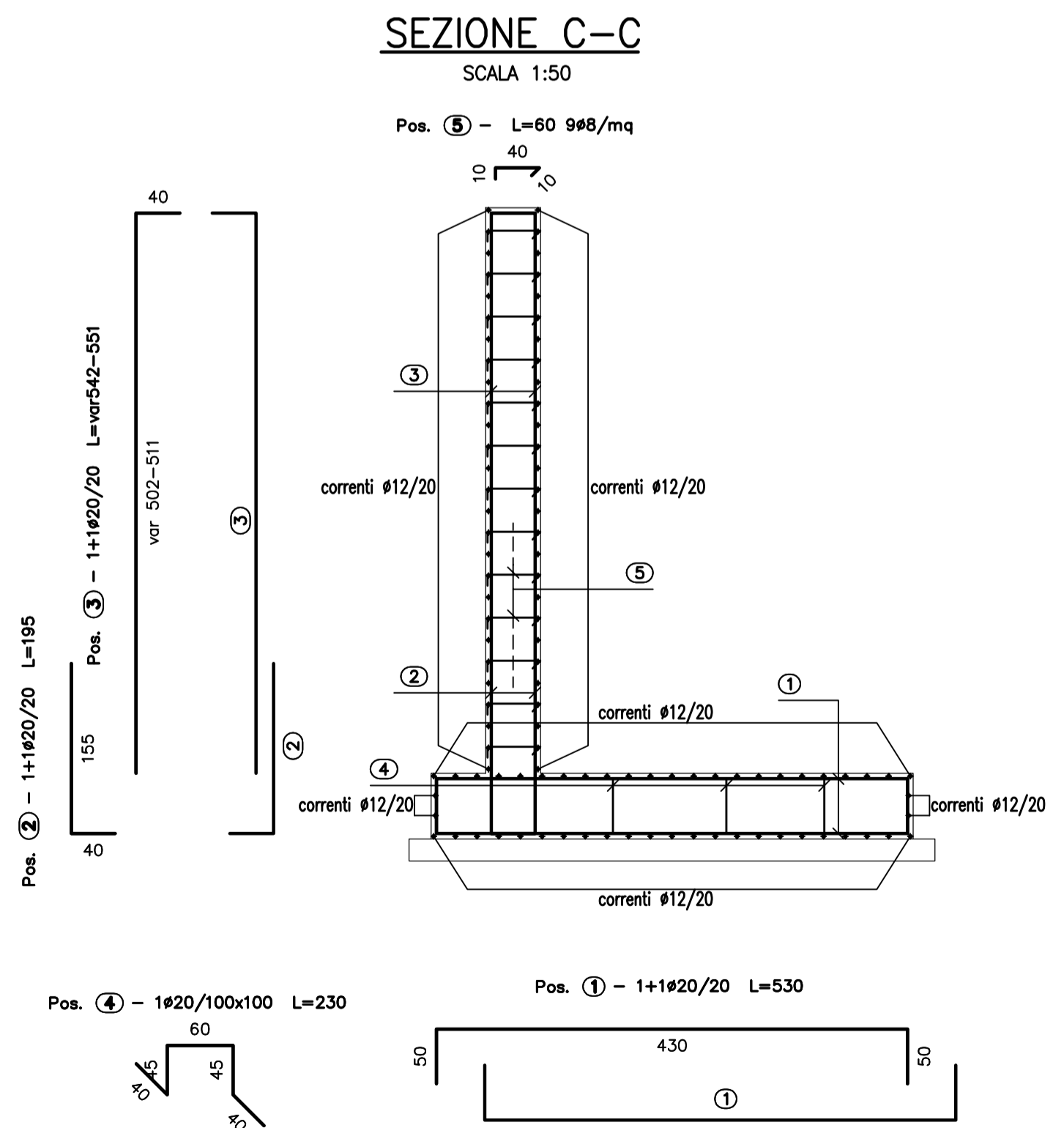
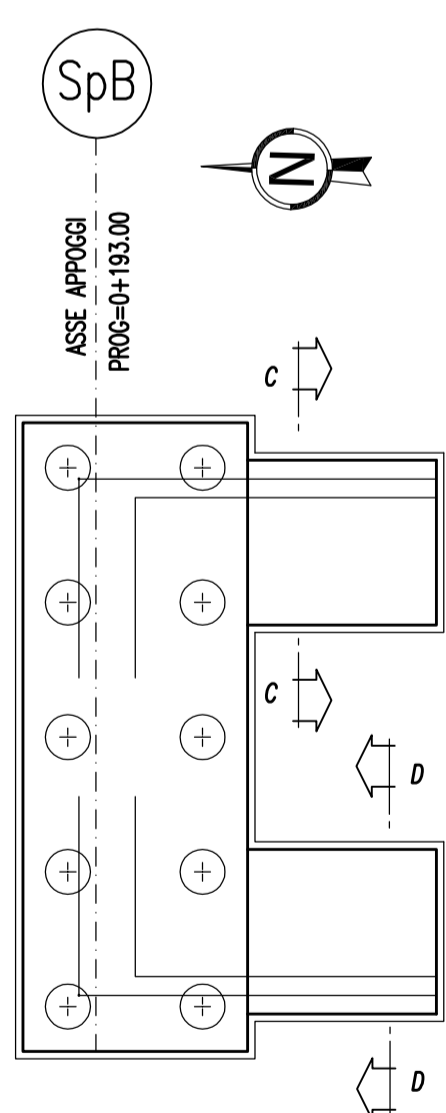


PIANTA CHIAVE MURI SPALLA A
SCALA 1:200



N.B.: PER LA TABELLA MATERIALI SI RIMANDA ALL'ELABORATO SPECIFICO

PIANTA CHIAVE MURI SPALLA B
SCALA 1:200



MATRICE DI REVISIONE

REV	DATA	DESCRIZIONE MODIFICA
0		
1		
2		
3		
4		
5		

N.B.: LA TAVOLA SOSTITUISCE QUELLA RELATIVA AL CODICE [] DEL PROGETTO ESECUTIVO

COLLEGAMENTO AUTOSTRADALE DALMINE - COMO - VARESE - VALICO DEL GAGGIOLO E OPERE AD ESSO CONNESSE
CODICE C.U.P. F11B0600027007
TRATTE B1, B2, C, D, TRVA13+14, GREENWAY
AS BUILT
TRATTA B1 - SVINCOLO DI LOMAZZO (da Pk - 0+850 a Pk - 1+800)
OPERE D'ARTE MINORI
CAVALCAVIA
CAVALCAVIA VIABILITA' LOCALE 2
ARMATURA MURI

IDENTIFICAZIONE ELABORATO
CODICE PROGETTO: F00107B
WBS

FASE	PROGETTUALE	LOTTO	ZONA	OPERA	TRATTO D'OPERA	AMBITO	TIPO ELABORATO	PROGRESSIVO	REVISIONE
A	0	B3	CV02	0	04	AR	005	PI	

Scala: 1:50

DATA	DESCRIZIONE	REV
Settembre 2015	Esigebene	1

CONCEDENTE
CONCESSIONE AUTOSTRADALI LOMBARDE

CONCESSIONARIO
Autosstrada Pedemontana Lombarda
Direttore Tecnico: Ing. Enrico Arini
Referente Tecnico: Arch. Giovanni Cambi

APPROVATO
Autosstrada Pedemontana Lombarda
Il Direttore dei Lavori: Ing. Francesco Domenico

IMPRESA
RAGGRUPPAMENTO TEMPORANEO IMPRESE:
Mandatario: STRABAG A.G.
Mandante: GLF Grandi Lavori Fincosit S.p.A.
Mandante: Giuseppe Malturo S.p.A.
Mandatario cooptato: STRABAG S.p.A.

PROGETTISTA - PROGETTO ESECUTIVO DI DETTAGLIO
RAGGRUPPAMENTO TEMPORANEO PROGETTISTI:
Mandatario: 3TI PROGETTI ITALIA S.p.A.
Mandante: GP Progettazione e Gestione Progetti in Assistenza
Mandante: Ing. Alberto Cecchini
Arch. Salvatore Vermiglio

ELABORAZIONE PROGETTUALE
PROGETTISTA:
3TI PROGETTI ITALIA S.p.A.
Direttore Tecnico: Ing. Stefano Lanza
Referente Tecnico: Ordine degli Ingegneri Provincia di Roma n. 20809
Redatto: Michelangeli
Verificato: Fasolo
Approvato: Possati

STABAG **MALTAURO** **STRABAG**

3TI ITALIA S.p.A.
DIRETTORE TECNICO
Ing. Stefano Lanza
Ordine degli Ingegneri
Provincia di Roma n. 20809

15/58